

3.2W、高効率、低EMI、フィルタレスのD級オーディオアンプ

概要

モノラルD級オーディオパワーアンプのMAX9759はD級の効率でAB級アンプのオーディオ性能を備えているため、ヒートシンクが不要になり、バッテリー寿命が延長されます。MAX9759は90%を超える効率で最大3.2Wの連続パワーを4Ω負荷に供給します。マキシムの次世代の低EMI変調方式によって、アンプは外付けLCフィルタなしで動作可能で、FCC EMI放射レベルに適合します。

MAX9759は、固定周波数変調(FFM)モードとスペクトラム拡散変調(SSM)モードの2つの変調方式を提供します。SSMモードでは広帯域のスペクトル成分を平坦化し、変調周波数によってEMI放射が低減します。さらに、SYNC入力を通じてMAX9759発振器を外部クロックに同期させることができるため、スイッチング周波数を1000kHz~1600kHzの範囲にすることができます。MAX9759のSYNC入力およびSYNC_OUT出力によって、複数のマキシムのD級アンプをカスケード接続し、周波数ロックすることができ、クロック混変調に起因する干渉が最小限に抑制されます。MAX9759は完全差動入力アンプ、フルブリッジ出力、および包括的なクリック/ポップノイズ抑制を採用し、4つの選択可能な利得設定(6dB、12dB、18dB、24dB)を備えています。

MAX9759は、81dBの高PSRR、0.02%の低THD+N、および90dBを超えるSNRが特長です。短絡および熱過負荷保護によって、障害状態時のデバイスの損傷を防止します。MAX9759は5Vの単一電源で動作し、8.4mAの消費電流で、16ピン薄型QFNパッケージ(4mm x 4mm x 0.8mm)および16ピンTSSOPパッケージで提供されます。MAX9759は、-40°C~+85°Cの拡張温度範囲での動作が完全保証されています。

アプリケーション

携帯電話およびPDA
 ノートブックPC
 ポータブルDVDプレーヤ
 フラットパネルPCモニタ
 LCD TV
 LCDプロジェクタ

ピン配置はデータシートの最後に記載されています。

特長

- ◆ 3.2Wを4Ω負荷に供給(THD+N = 10%)
- ◆ フィルタレスアンプは7.6cmケーブルでFCC放射規格に適合
- ◆ 効率: 92%
- ◆ 高PSRR: 81dB(1kHzにおいて)
- ◆ 低THD+N: 0.02%
- ◆ 外部クロック同期によって複数のマキシムD級アンプをカスケード接続可能
- ◆ 単一電源動作: 3.0V~5.5V
- ◆ 端子選択可能な利得: 6dB、12dB、18dB、24dB
- ◆ クリック/ポップノイズ抑制内蔵
- ◆ 低自己消費電流: 8.4mA
- ◆ 低電力シャットダウンモード: 10μA
- ◆ ミュート機能
- ◆ 短絡および熱過負荷保護
- ◆ 放熱効果に優れたパッケージで提供
 16ピンTQFNパッケージ(4mm x 4mm x 0.8mm)
 16ピンTSSOPパッケージ

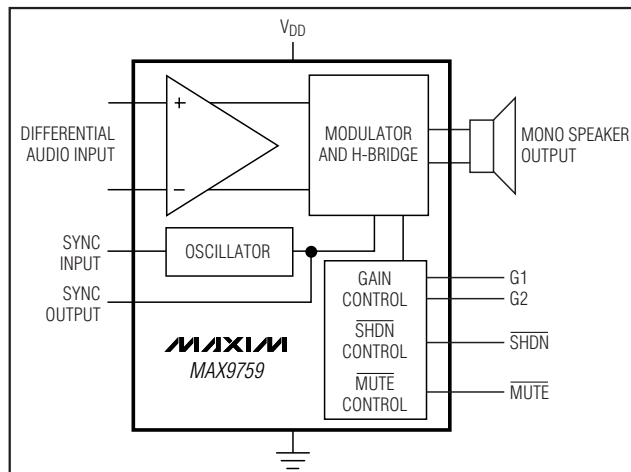
型番

PART	TEMP RANGE	PIN-PACKAGE
MAX9759ETE+	-40°C to +85°C	16 TQFN-EP*
MAX9759EUE+	-40°C to +85°C	16 TSSOP

+は鉛フリーパッケージを示します。

*EP = エクスポートパッド

簡略ブロックダイアグラム



3.2W、高効率、低EMI、フィルタレスの D級オーディオアンプ

MAX9759

ABSOLUTE MAXIMUM RATINGS

V _{DD} to GND.....6V	Continuous Power Dissipation (T _A = +70°C)
PV _{DD} to PGND6V	16-Pin TQFN (derate 16.9mW/°C above +70°C) 1349.1mW
GND to PGND-0.3V to +0.3V	16-Pin TSSOP (derate 9.4mW/°C above +70°C)754.7mW
All Other Pins to GND.....-0.3V to (V _{DD} + 0.3V)	Junction Temperature+150°C
Continuous Current Into/Out of PV _{DD} /PGND/OUT+/OUT-.....1.7A	Operating Temperature Range-40°C to +85°C
Duration of OUT+ or OUT- Short Circuit to	Storage Temperature Range-65°C to +150°C
V _{DD} /GND/PV _{DD} /PGND.....Continuous	Lead Temperature (soldering, 10s)+300°C
Duration of Short Circuit Between OUT+ and OUT- ..Continuous	ESD Protection (+IBM).....±2kV

Stresses beyond those listed under "Absolute Maximum Ratings" may cause permanent damage to the device. These are stress ratings only, and functional operation of the device at these or any other conditions beyond those indicated in the operational sections of the specifications is not implied. Exposure to absolute maximum rating conditions for extended periods may affect device reliability.

ELECTRICAL CHARACTERISTICS (V_{DD} = 5.0V)

(V_{DD} = PV_{DD} = $\overline{\text{SHDN}}$ = MUTE = 5V, GND = PGND = 0V, SYNC = 0V (FFM). Gain = 12dB (G1 = 0, G2 = 1). Speaker load resistor (R_L) connected between OUT+ and OUT-, unless otherwise noted, R_L = ∞, T_A = T_{MIN} to T_{MAX}, unless otherwise noted. Typical values are at T_A = +25°C.) (Notes 1, 2)

PARAMETER	SYMBOL	CONDITIONS	MIN	TYP	MAX	UNITS	
GENERAL							
Supply Voltage Range	V _{DD}	Inferred from PSRR test	3.0		5.5	V	
Quiescent Current	I _{DD}	No load		8.4	12	mA	
Mute Current	I _{MUTE}	V _{MUTE} = 0V		5.5	8	mA	
Shutdown Current	I _{DD(SHDN)}	V _{SHDN} = 0V		0.1	10	μA	
Shutdown to Full Operation	t _{SON}			40		ms	
Mute to Full Operation	t _{MUTE}			40		ms	
Common-Mode Rejection Ratio	CMRR	f = 1kHz, input referred, V _{IN} = 200mV _{P-P}		67		dB	
Input DC Bias Voltage	V _{CM}		1.3	1.5	1.7	V	
Input Resistance	R _{IN}	Gain = +24dB	14	20	26	kΩ	
		Gain = +18dB	25	36	47		
		Gain = +12dB	40	60	80		
		Gain = +6dB	60	90	120		
Voltage Gain	A _v	G1 = 0, G2 = 0	+22	+24	+26	dB	
		G1 = 1, G2 = 0	+16	+18	+20		
		G1 = 0, G2 = 1	+10	+12	+14		
		G1 = 1, G2 = 1	+4	+6	+8		
Output Offset Voltage	V _{OS}	T _A = +25°C		±10	±50	mV	
Power-Supply Rejection Ratio (Note 3)	PSRR	V _{DD} = 4.5V to 5.5V	62	90		dB	
		200mV _{P-P} ripple	f _{RIPPLE} = 217Hz		79		
			f _{RIPPLE} = 1kHz		81		
			f _{RIPPLE} = 20kHz		70		

3.2W、高効率、低EMI、フィルタレスの D級オーディオアンプ

MAX9759

ELECTRICAL CHARACTERISTICS (V_{DD} = 5.0V) (continued)

(V_{DD} = PV_{DD} = $\overline{\text{SHDN}}$ = $\overline{\text{MUTE}}$ = 5V, GND = PGND = 0V, SYNC = 0V (FFM). Gain = 12dB (G1 = 0, G2 = 1). Speaker load resistor (R_L) connected between OUT+ and OUT-, unless otherwise noted, R_L = ∞, T_A = T_{MIN} to T_{MAX}, unless otherwise noted. Typical values are at T_A = +25°C.) (Notes 1, 2)

PARAMETER	SYMBOL	CONDITIONS		MIN	TYP	MAX	UNITS
Output Power	P _{OUT}	THD+N = 1%	R _L = 3Ω		3.4		W
			R _L = 4Ω		2.6		
			R _L = 8Ω		1.4		
		THD+N = 10%	R _L = 3Ω		4.3		
			R _L = 4Ω		3.2		
			R _L = 8Ω		1.8		
Total Harmonic Distortion Plus Noise	THD+N	f _{IN} = 1kHz, either FFM or SSM, P _{OUT} = 1W	R _L = 3Ω		0.08		%
			R _L = 4Ω		0.05		
			R _L = 8Ω		0.02		
Signal-to-Noise Ratio	SNR	P _{OUT} = 1W, R _L = 8Ω	BW = 22Hz to 22kHz	FFM		93	dB
				SSM		89	
			A-weighted	FFM		96	
				SSM		92	
Oscillator Frequency	f _{OSC}	SYNC = GND (FFM mode)		1000	1100	1200	kHz
		SYNC = FLOAT (FFM mode)		1102	1500	1837	
		SYNC = V _{DD} (SSM mode)			1200 ±70		
SYNC Frequency Lock Range		TTL-compatible clock input		1000		1600	kHz
Click-and-Pop Level	K _{CP}	Peak voltage, A-weighted, 32 samples per second (Notes 3, 4)	Into shutdown		-50		dB
			Out of shutdown		-57		
Efficiency	η	P _{OUT} = 1W, f _{IN} = 1kHz, R _L = 8Ω in series with 68μH			92		%
DIGITAL INPUTS ($\overline{\text{SHDN}}$, $\overline{\text{MUTE}}$, G1, G2, SYNC)							
SYNC, G1, G2 Input Voltage High	V _{INH}			V _{DD} × 0.9			V
SYNC, G1, G2 Input Voltage Low	V _{INL}			V _{DD} × 0.1			V
$\overline{\text{SHDN}}$, $\overline{\text{MUTE}}$ Voltage High	V _{INH}			2			V
$\overline{\text{SHDN}}$, $\overline{\text{MUTE}}$ Voltage Low	V _{INL}					0.8	V
SYNC Input Resistance				200			kΩ
SYNC Input Current						±35	μA
$\overline{\text{SHDN}}$, $\overline{\text{MUTE}}$, G1, G2 Input Current						±1	μA
SYNC Capacitance				10			pF
DIGITAL OUTPUTS (SYNC_OUT)							
Output Voltage High	V _{OH}	I _{OH} = 3mA		2.4			V
Output Voltage Low	V _{OL}	I _{OL} = 3mA				0.4	V
SYNC_OUT Capacitive Drive		TTL-compatible clock output		100			pF

3.2W、高効率、低EMI、フィルタレスの D級オーディオアンプ

MAX9759

ELECTRICAL CHARACTERISTICS (V_{DD} = 3.3V)

(V_{DD} = PV_{DD} = $\overline{\text{SHDN}}$ = $\overline{\text{MUTE}}$ = 3.3V, GND = PGND = 0V, SYNC = GND (FFM). Gain = 12dB (G1 = 0, G2 = 1). Speaker load resistor (R_L) connected between OUT+ and OUT-, unless otherwise noted. R_L = ∞, T_A = T_{MIN} to T_{MAX}, unless otherwise noted. Typical values are at T_A = +25°C.) (Notes 1, 2)

PARAMETER	SYMBOL	CONDITIONS		MIN	TYP	MAX	UNITS
Quiescent Current	I _{DD}				6		mA
Mute Current	I _{MUTE}	V _{MUTE} = 0V			5		A
Shutdown Current	I _{SHDN}	V _{SHDN} = 0V			0.1		μA
Common-Mode Rejection Ratio	CMRR	f = 1kHz, input referred			67		dB
Power-Supply Rejection Ratio	PSRR	V _{DD} = 3.0V to 5.5V		50	72		dB
		200mV _{p-p} ripple	f _{RIPPLE} = 217Hz		79		dB
			f _{RIPPLE} = 1kHz		81		
			f _{RIPPLE} = 20kHz		70		
Output Power	P _{OUT}	THD+N = 1%	R _L = 3Ω		1.5		W
			R _L = 4Ω		1.1		
			R _L = 8Ω		0.65		
		THD+N = 10%	R _L = 3Ω		1.8		
			R _L = 4Ω		1.3		
			R _L = 8Ω		0.78		
Total Harmonic Distortion Plus Noise	THD+N	f = 1kHz, either FFM or SSM, P _{OUT} = 500mW	R _L = 3Ω		0.06		%
			R _L = 4Ω		0.04		
			R _L = 8Ω		0.02		
Signal-to-Noise Ratio	SNR	P _{OUT} = 500mW, R _L = 8Ω	BW = 22Hz to 22kHz	FFM		93	dB
				SSM		89	
			A-weighted	FFM		96	
				SSM		92	

Note 1: All devices are 100% production tested at +25°C. All temperature limits are guaranteed by design.

Note 2: Testing performed with a resistive load in series with an inductor to simulate an actual speaker load. For R_L = 4Ω, L = 33μH. For R_L = 8Ω, L = 68μH.

Note 3: Inputs AC-coupled to GND.

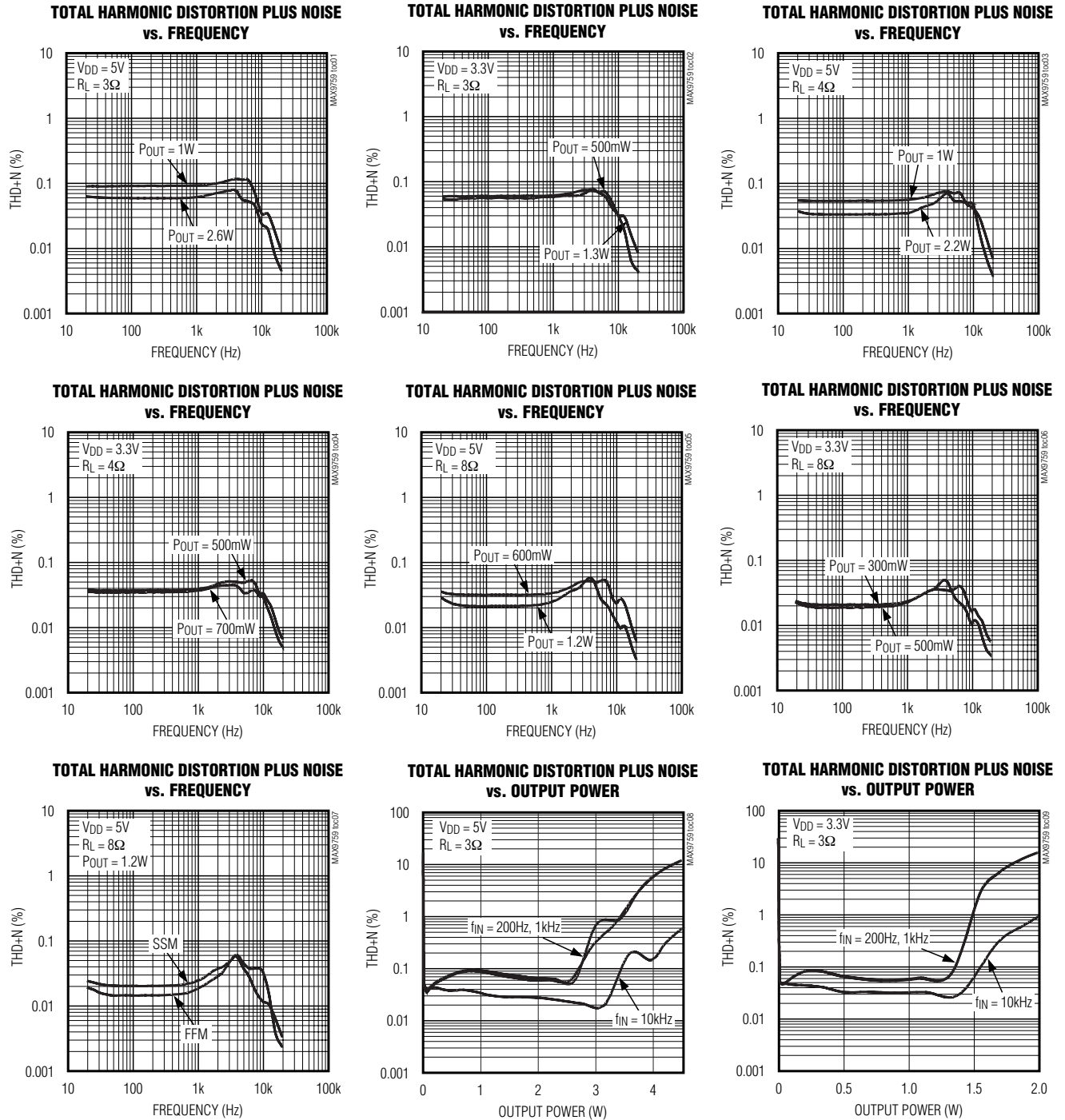
Note 4: Testing performed with 8Ω resistive load in series with a 68μH inductive load across BTL outputs. Mode transitions are controlled by the $\overline{\text{SHDN}}$ pin.

3.2W、高効率、低EMI、フィルタレスのD級オーディオアンプ

MAX9759

標準動作特性

($V_{DD} = PV_{DD} = \overline{SHDN} = \overline{MUTE} = 5V$, $GND = PGND = 0V$, $SYNC = V_{DD}$ (SSM), unless otherwise noted. Gain = 12dB ($G1 = 0$, $G2 = 1$). THD+N measurement bandwidth: 22Hz to 22kHz. Typical values are at $T_A = +25^\circ C$.) (See *Typical Operating Circuit*)

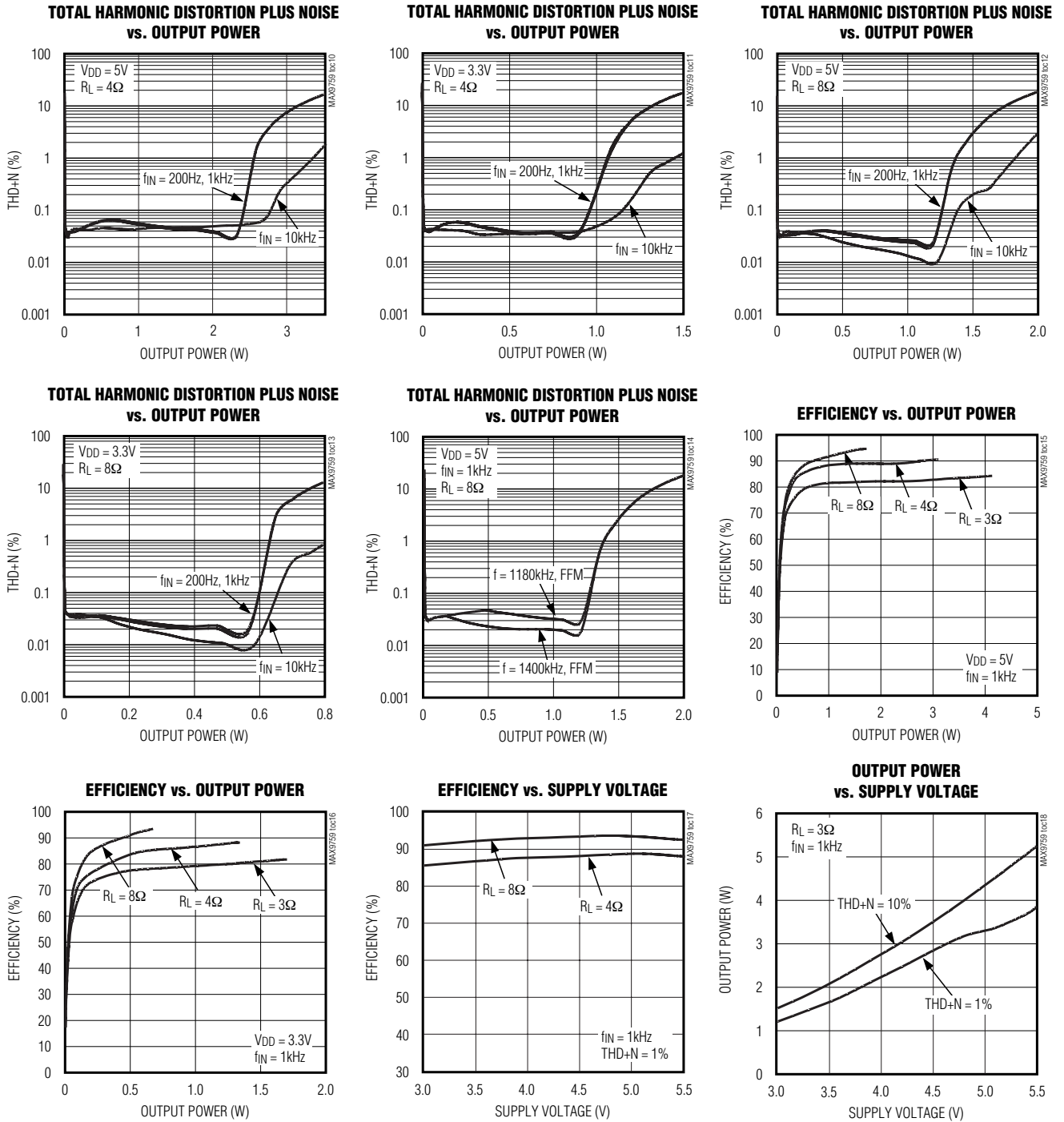


3.2W、高効率、低EMI、フィルタレスのD級オーディオアンプ

MAX9759

標準動作特性(続き)

($V_{DD} = PV_{DD} = SHDN = MUTE = 5V$, $GND = PGND = 0V$, $SYNC = V_{DD}$ (SSM), unless otherwise noted. Gain = 12dB ($G1 = 0$, $G2 = 1$). THD+N measurement bandwidth: 22Hz to 22kHz. Typical values are at $T_A = +25^\circ C$.) (See *Typical Operating Circuit*)

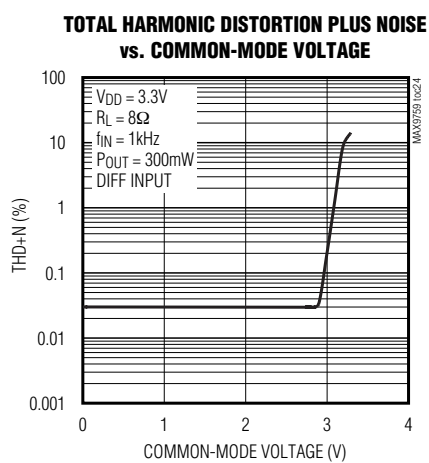
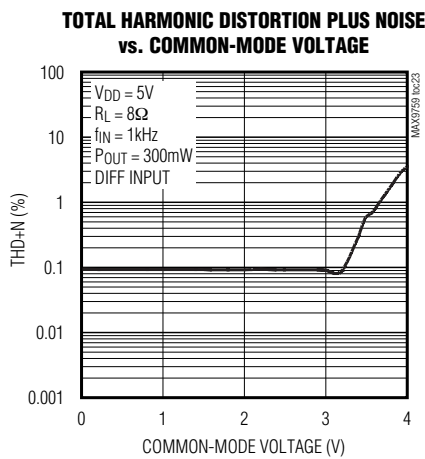
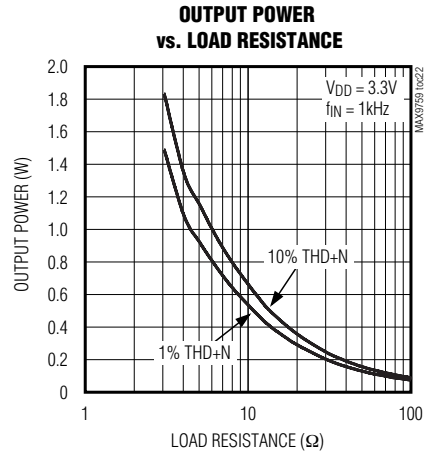
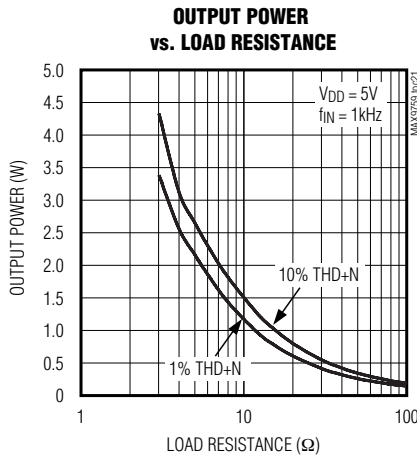
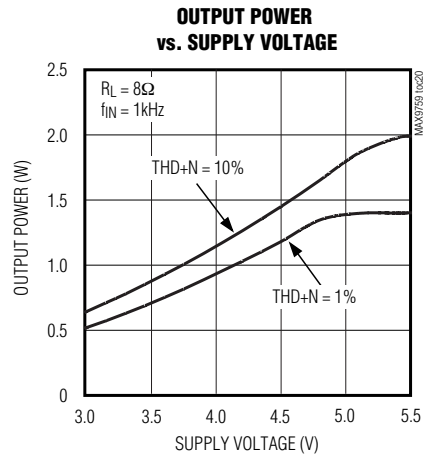
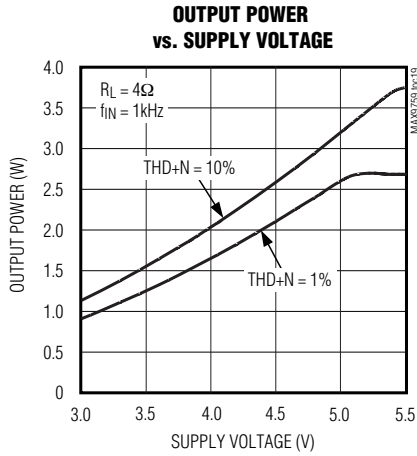


3.2W、高効率、低EMI、フィルタレスの D級オーディオアンプ

MAX9759

標準動作特性(続き)

($V_{DD} = PV_{DD} = SHDN = MUTE = 5V$, $GND = PGND = 0V$, $SYNC = V_{DD}$ (SSM), unless otherwise noted. Gain = 12dB ($G1 = 0$, $G2 = 1$). THD+N measurement bandwidth: 22Hz to 22kHz. Typical values are at $T_A = +25^\circ C$.) (See *Typical Operating Circuit*)

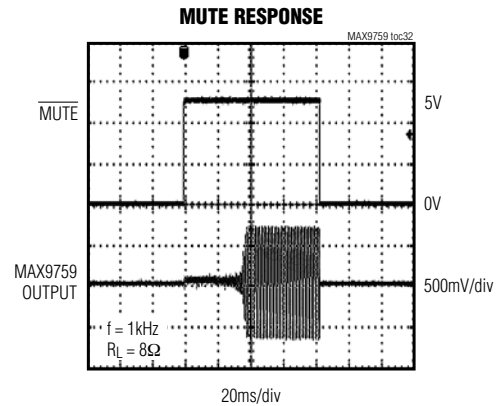
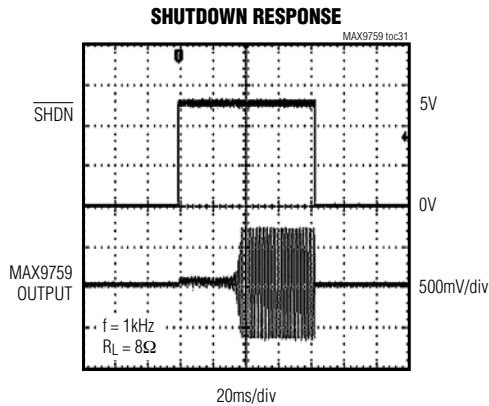
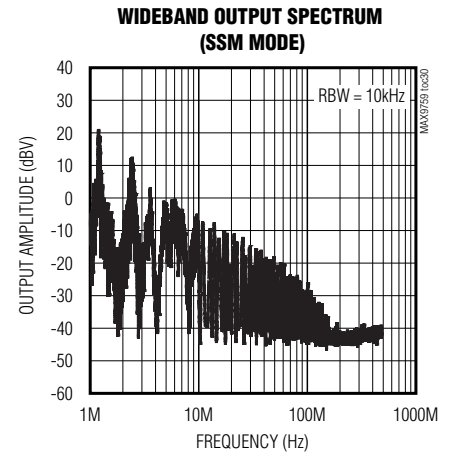
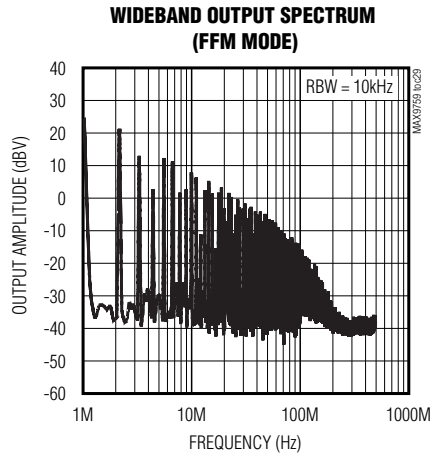
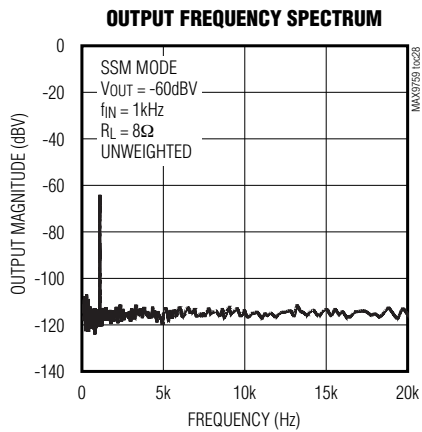
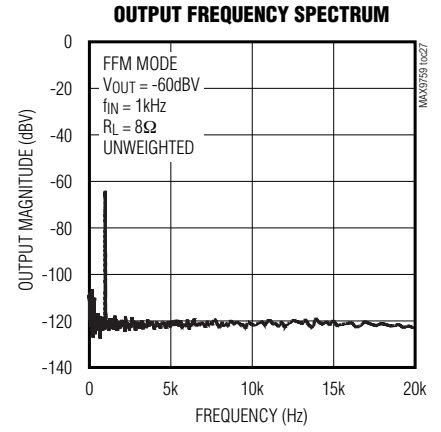
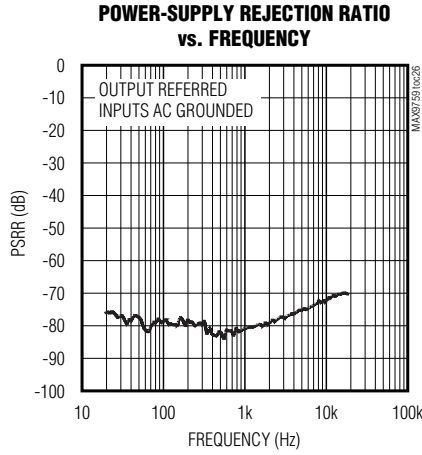
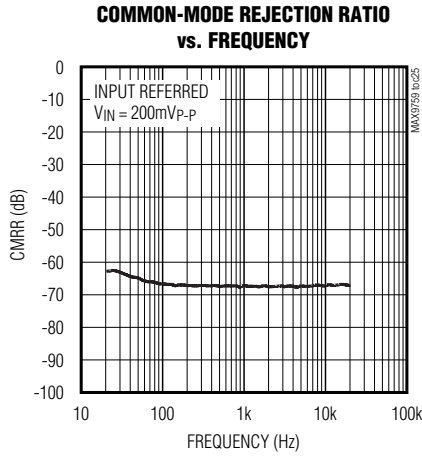


3.2W、高効率、低EMI、フィルタレスのD級オーディオアンプ

MAX9759

標準動作特性(続き)

($V_{DD} = PV_{DD} = \overline{SHDN} = \overline{MUTE} = 5V$, $GND = PGND = 0V$, $SYNC = V_{DD}$ (SSM), unless otherwise noted. Gain = 12dB ($G1 = 0$, $G2 = 1$). THD+N measurement bandwidth: 22Hz to 22kHz. Typical values are at $T_A = +25^\circ C$.) (See *Typical Operating Circuit*)

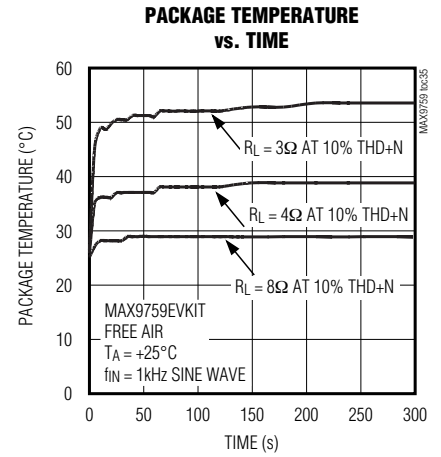
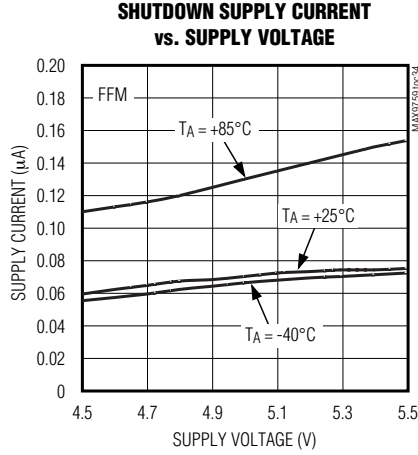
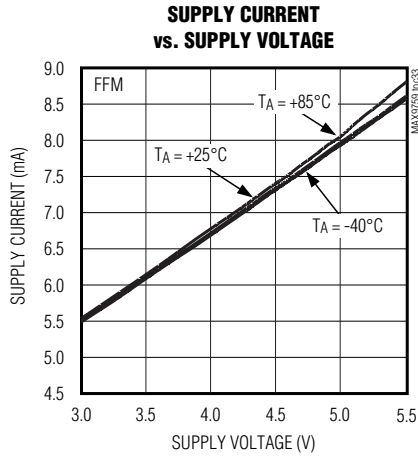


3.2W、高効率、低EMI、フィルタレスのD級オーディオアンプ

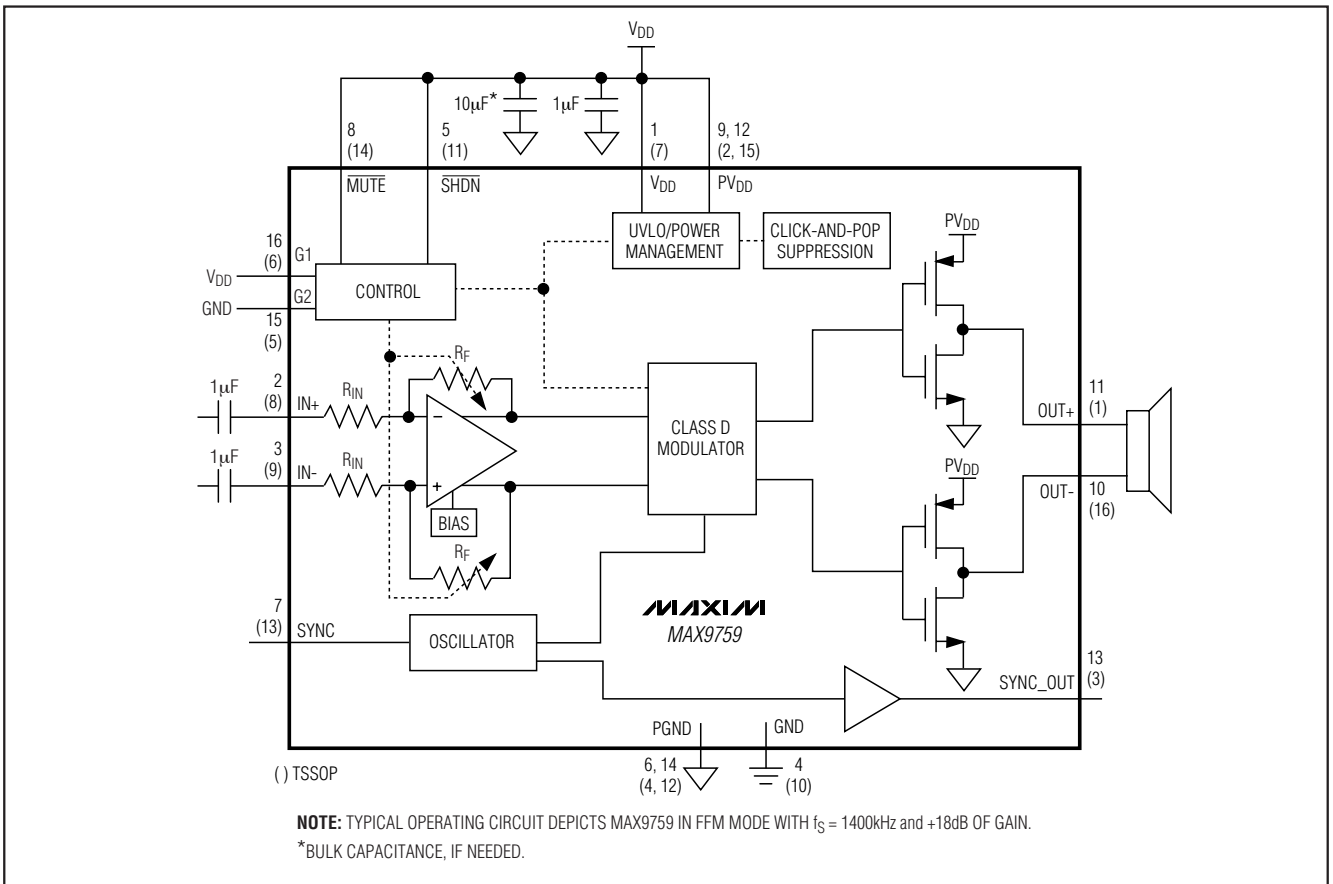
MAX9759

標準動作特性(続き)

($V_{DD} = PV_{DD} = SHDN = MUTE = 5V$, $GND = PGND = 0V$, $SYNC = V_{DD}$ (SSM), unless otherwise noted. Gain = 12dB ($G1 = 0$, $G2 = 1$). THD+N measurement bandwidth: 22Hz to 22kHz. Typical values are at $T_A = +25^\circ C$.) (See *Typical Operating Circuit*)



標準動作回路/ファンクションダイアグラム



3.2W、高効率、低EMI、フィルタレスのD級オーディオアンプ

MAX9759

端子説明

端子		名称	機能
TQFN	TSSOP		
1	7	V _{DD}	アナログ電源。1μFのセラミックコンデンサでGNDにバイパスしてください。
2	8	IN+	非反転オーディオ入力
3	9	IN-	反転オーディオ入力
4	10	GND	アナロググランド
5	11	$\overline{\text{SHDN}}$	アクティブローのシャットダウン入力。MAX9759をシャットダウンするには、 $\overline{\text{SHDN}}$ をローに駆動してください。通常動作にするには、V _{DD} に接続してください。
6, 14	4, 12	PGND	電源グランド
7	13	SYNC	周波数の選択と外部クロック入力： SYNC = GND : f _S = 1100kHzの固定周波数モード SYNC = FLOAT : f _S = 1500kHzの固定周波数モード SYNC = V _{DD} : f _S = 1200kHz ±70kHzのスペクトラム拡散モード SYNC = Clock : f _S = 外部クロック周波数の固定周波数モード
8	14	$\overline{\text{MUTE}}$	アクティブローのミュート機能。Hブリッジ出力をディセーブルするには、 $\overline{\text{MUTE}}$ をローに駆動してください。通常動作にするには、V _{DD} に接続してください。
9, 12	2, 15	PV _{DD}	Hブリッジ用電源。10μFのセラミックコンデンサでPGNDにバイパスしてください。
10	16	OUT-	負スピーカ出力
11	1	OUT+	正スピーカ出力
13	3	SYNC_OUT	内部クロック出力。SYNC_OUTをカスケード接続されたマキシムのD級アンプのクロック入力に接続してください。未使用の場合は、SYNC_OUTをフロート状態にしてください。
15	5	G2	利得制御2(「利得の選択」の項を参照)
16	6	G1	利得制御1(「利得の選択」の項を参照)
EP	EP	EP	エクスポーズドパッド。フローティングまたはGNDに接続可能。

詳細

動作モード

MAX9759はフィルタレスD級オーディオパワーアンプで、スイッチモードアンプ技術にいくつか改良が加えられています。MAX9759は最小の基板面積しか占有しませんが、D級の効率でAB級の性能を発揮します。独自の変調方式、同期可能なスイッチング周波数、およびSSMモードによって、フレキシブルな、小型、低ノイズ、高効率オーディオアンプを実現しています。差動入力アーキテクチャを採用しているため、コモンモードノイズの混入を低減し、入力結合コンデンサは不要です。また、このデバイスをシングルエンド入力アンプとして構成することもできます。

コンパレータはMAX9759の両入力を監視して、相補入力電圧をのこぎり波形と比較します。のこぎり波の入力の大きさが対応する入力電圧を上回ると、コンパレータがトリップされます。両方のコンパレータは第2コンパレータトリップポイントの立上りエッジの一定

時間後にリセットされ、第2コンパレータの出力に最小幅パルスのt_{ON(MIN)}を生成します(図1)。入力電圧が増大または減少すると、一方の出力のパルス期間は長くなりますが(第1コンパレータがトリップ)、他方の出力のパルス期間はt_{ON(MIN)}にとどまります。このため、スピーカの両端間電圧(V_{OUT+} - V_{OUT-})は変動します。

固定周波数変調(FFM)モード

MAX9759は、2種類のFFMモードを備えています。SYNC = GNDと設定してFFMモードを1.1MHzスイッチング周波数に、SYNC = FLOAT(開放)と設定して1.5MHzスイッチング周波数を選択します。FFMモードでは、D級出力の周波数スペクトルは、基本スイッチング周波数とそれに付随する高調波から構成されます(「標準動作特性」の広帯域FFT図を参照)。1つまたは複数の高調波の周波数が敏感な帯域に入ったとしても、MAX9759はスイッチング周波数を変更することができます。この変更はいつでも行うことができ、オーディオ再生には影響しません。

3.2W、高効率、低EMI、フィルタレスのD級オーディオアンプ

MAX9759

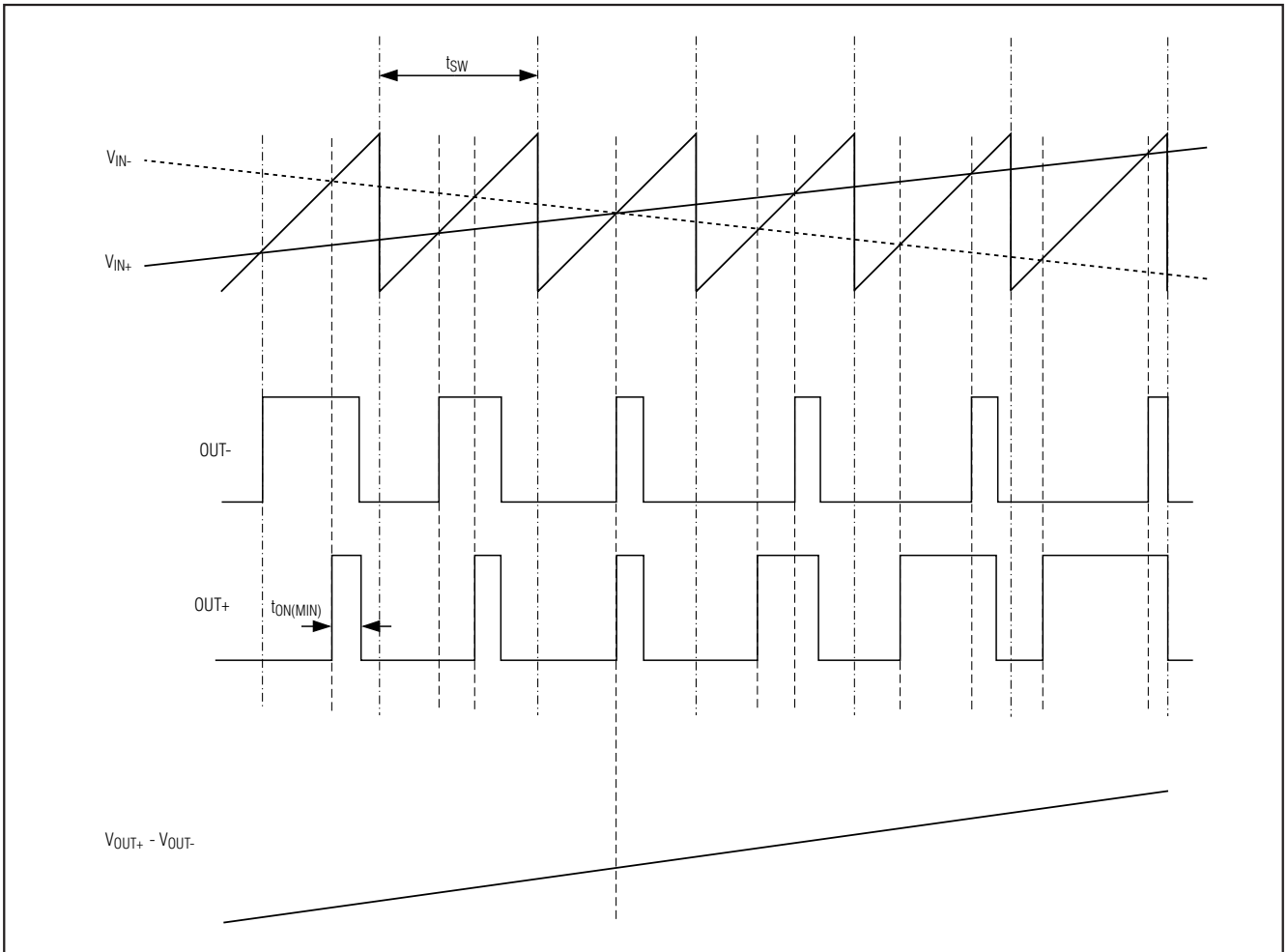


図1. 入力信号印加時のMAX9759の出力

表1. 動作モード

SYNC INPUT	MODE
GND	FFM with $f_s = 1100\text{kHz}$
FLOAT	FFM with $f_s = 1500\text{kHz}$
V_{DD}	SSM with $f_s = 1200\text{kHz} \pm 70\text{kHz}$
Clocked	FFM with $f_s = \text{external clock frequency}$

スペクトラム拡散変調(SSM)モード

MAX9759は独自の特許取得のスペクトラム拡散モードを備え、このモードによって広帯域スペクトルのピーク成分エネルギーが低下し、スピーカやケーブルが放射するEMI放射が5dBだけ改善されます。独自の技術の

ため、スイッチング周期のサイクルごとの変動によってオーディオ再生や効率が悪化しません(「標準動作特性」参照)。SYNC = V_{DD} と設定すると、SSMモードが選択されます。SSMモードでは、スイッチング周波数は中心周波数(1.2MHz)から $\pm 70\text{kHz}$ だけ変動します。変調方式は同じですが、のこぎり波形の周期はサイクルごとに変動します(図2)。このため、スイッチング周波数の倍数における多量のスペクトルエネルギーがなく、エネルギーは周波数とともに拡大する帯域幅にわたって拡散されます。数メガヘルツを超える周波数では、EMIの観点からすると、広帯域スペクトラムはホワイトノイズのように見えます(図3)。

3.2W、高効率、低EMI、フィルタレスのD級オーディオアンプ

MAX9759

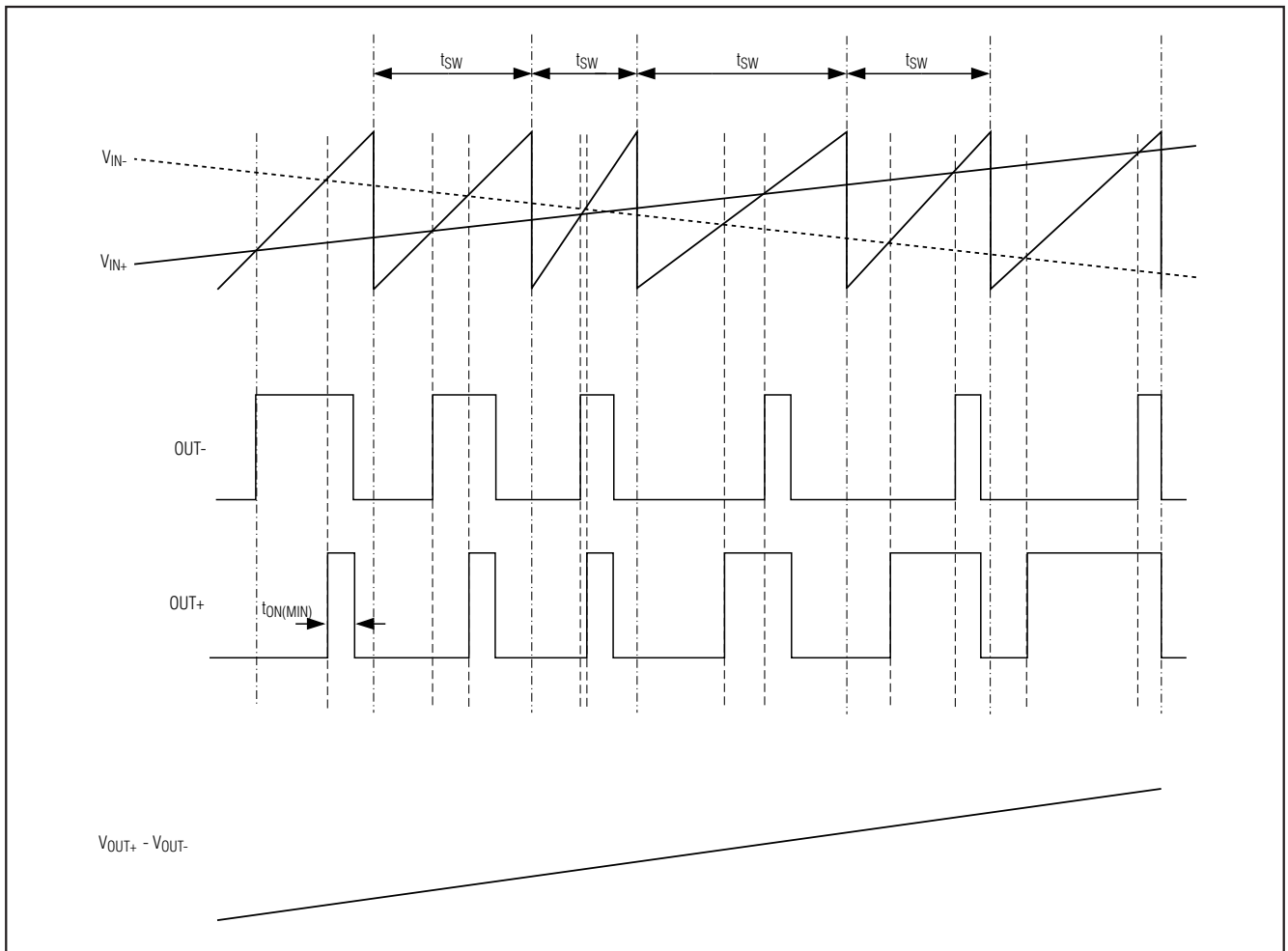


図2. 入力信号印加時のMAX9759の出力(SSMモード)

外部同期

SYNC機能によって、MAX9759はスイッチング高調波のスペクトル成分を敏感でない周波数帯域に割り当てることができ、システムクロックとの同期が容易になります(完全同期システムを実現)、1000kHz~1600kHzの外部TTLクロックをSYNC端子に印加すると、MAX9759のスイッチング周波数が同期されます。SYNCクロックの周期はランダムとすることが可能であり、MAX9759は、SSMモードで動作する別のMAX9759と同期させることができます。

アンプのカスケード接続

MAX9759のSYNC_OUT機能は、複数のマキシムのD級アンプをカスケード接続し、周波数ロックすることを可能とします。複数のD級アンプを同期させると、オーディオスペクトル内のビート周波数が電源レールに発生しません。このため、複数の変調周波数の干渉による混変調歪みが最低限に抑制されます。SYNC_OUT機能が

適用されない場合は、MAX9759のSYNC_OUT端子をフローティング状態にしてください。

フィルタレス変調/コモンモードアイドル

MAX9759はマキシム独自の特許取得済の変調方式を採用し、この方式によって従来のD級アンプで必要とされたLCフィルタが不要になるため、効率が向上し、部品点数が削減され、基板面積およびシステムコストが節減されます。従来のD級アンプは、信号がないときに50%のデューティサイクル方形波を出力します。フィルタがない場合は、方形波がDC電圧として負荷に現れ、有限の負荷電流が発生して、電力消費が増大します。信号がMAX9759の入力に存在しない場合は、出力が図4に示されるようにスイッチします。MAX9759はスピーカを差動駆動するため、2つの出力は相殺され、スピーカに正味のIdle Mode™電圧は発生せず、電力消費が最小限に抑制されます。

Idle ModeはMaxim Integrated Products, Inc.の商標です。

3.2W、高効率、低EMI、フィルタレスのD級オーディオアンプ

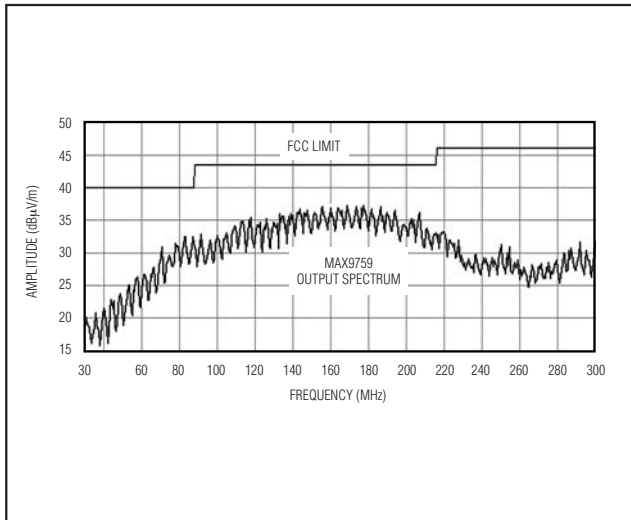


図3. MAX9759のEMIスペクトル

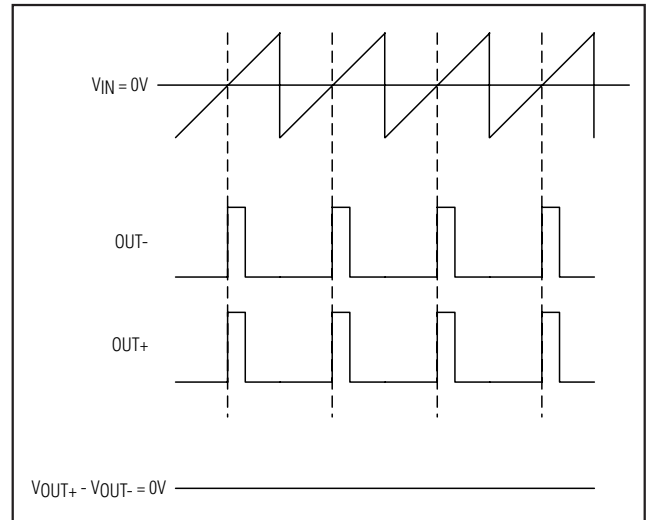


図4. 無入力信号時のMAX9759の出力

効率

D級アンプの効率は、主に出力段トランジスタの動作領域に依存します。D級アンプでは、出力トランジスタは電流切替えスイッチとして機能し、その追加消費電力はごくわずかです。D級出力段に関連する電力損失は、主にMOSFETオン抵抗の $I \times R$ 損失と自己消費電流オーバーヘッドに起因します。

リニアアンプの理論上の最高効率は78%ですが、この効率値はピーク出力電力の場合にのみ現れます。通常動作レベル(すなわち標準的な音楽再生レベル)では、リニアアンプの効率は30%を下回る場合があります。D級アンプMAX9759は、同一条件で90%を超える効率を示します(図5)。

利得の選択

MAX9759は、内部で設定されるロジック選択可能な利得を備えています。G1およびG2ロジック入力、MAX9759のスピーカアンプの利得を設定します(表2)。

シャットダウン

MAX9759は、消費電力を低減し、バッテリー寿命を延ばすシャットダウンモードを備えています。SHDNをローにすると、MAX9759は低電力(0.1µA)シャットダウンモードに移行します。通常動作にするには、SHDNをハイにしてください。

ミュート

MAX9759は、スイッチングアンプのHブリッジ出力をディセーブルするミュート機能を備えています。ミュート

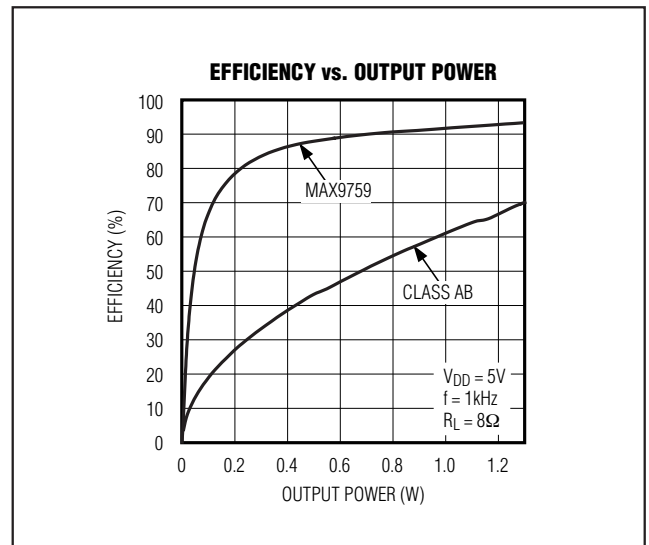


図5. MAX9759の効率 対 出力パワー

表2. 利得の選択

G2	G1	GAIN (dB)
0	0	+24
0	1	+18
1	0	+12
1	1	+6

機能はMAX9759のパワーアンプのみに影響し、デバイスをシャットダウンしません。MUTEをローにすると、MAX9759はディセーブルされた出力モードに移行します。通常動作にするには、MUTEをハイにしてください。

3.2W、高効率、低EMI、フィルタレスのD級オーディオアンプ

MAX9759

クリック/ポップノイズ抑制

MAX9759は、起動またはシャットダウン時の可聴トランジェントを排除する包括的クリック/ポップノイズ抑制を備えています。シャットダウンの間は、Hブリッジはハイインピーダンス状態になります。起動または電源投入時に、入力アンプがミュートされ、内部ループが変調器バイアス電圧を適切なレベルに設定するため、以降のHブリッジのイネーブル時にクリック/ポップノイズが排除されます。起動の後40msの間に、ソフトスタート機能によって入力アンプが徐々にミュート解除されます。

クリック/ポップノイズ抑制性能を向上するには、トランジェントが各パワーサイクルから排除されるように、デバイスの電源投入および電源切断時にMAX9759のSHDNおよびMUTE端子のデジタル入力のシーケンシングを取ってください。SHDNおよびMUTEをともにローに維持して、MAX9759に電源投入してください。デバイスの起動時に最小のトランジェントが発生するように、MUTEより先にSHDNを解除してください。このミュート機能によって、スイッチングアンプのHブリッジ出力をディセーブルして、MAX9759を電源投入することができます。電源切断の場合は、最初にアンプをミュートし、その後シャットダウンしてからICの電源を切断するように、パワーサイクルのシーケンシングを取ってください。MAX9759の電源投入および電源切断時に、このパワーサイクルによって可聴トランジェントが排除されます。

アプリケーション情報

フィルタレス動作

従来のD級アンプでは、アンプの出力からオーディオ信号を復元するための出力フィルタを必要とします。このフィルタのためにコストがかかり、アンプのソリューションサイズが大きくなり、効率が低下することになります。従来のPWM方式では大きい差動出力スイング ($2 \times V_{DD}$ ピークトゥピーク) を使用するため、大きいリップル電流が発生します。このためフィルタ部品の寄生抵抗によって電力損失が発生し、効率が低下します。短いスピーカケーブルの場合は、MAX9759には出力フィルタは不要です。このデバイスは、スピーカコイルが持つインダクタンスと、スピーカと人間の耳の自然フィルタリングに基づき、方形波出力のオーディオ成分を復元します。出力フィルタが不要であるため、小型化され、コストが削減されて、効率が向上したソリューションとなります。

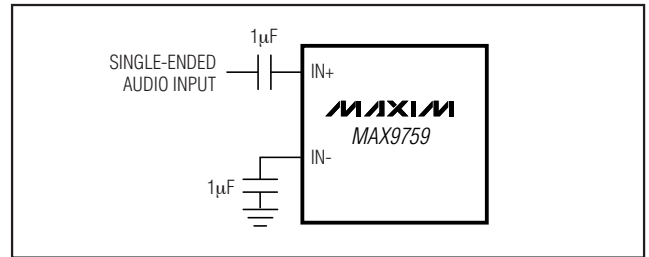


図6. シングルエンド入力

MAX9759の出力の周波数はほとんどのスピーカの帯域幅を大幅に上回るため、スイッチング周波数に起因するボイスコイルの動きはごくわずかです。この動きはわずかですが、電力に余裕があるように設計されていないスピーカを損傷させる場合があります。最適な結果を得るためには、直列インダクタンスが $10\mu\text{H}$ ~ $100\mu\text{H}$ の範囲のスピーカを使用してください。

電力変換効率

AB級アンプとは異なり、D級アンプの出力オフセット電圧によって負荷時の自己消費電流はあまり増加しません。これはD級アンプの電力変換に起因します。たとえば、 8Ω 負荷への 8mV DCオフセットによって、AB級デバイスでは 1mA の余分な電流消費が発生します。D級の場合は、 8Ω 負荷への 8mV のオフセットは、 $8\mu\text{W}$ の電力消費が追加されます。D級アンプの高効率により、これは、 $8\mu\text{W}/(V_{DD}/100\eta)$ の自己電流消費の増加を示し、数マイクロアンペアに相当します。

入力アンプ

差動入力

MAX9759は差動入力構造を備えているため、多くのCODECに対応し、シングルエンド入力アンプに優るノイズ耐性の向上を提供します。高周波信号はアンプの入力のプリント基板トレースによってピックアップされる可能性があり、アンプの入力に共通モードノイズとして現れる可能性があります。差動入力アンプは2つの入力の差を増幅するため、両入力に共通する信号は除去されます。

シングルエンド入力

どちらかの入力をGNDに容量的に結合し、同時に他方の入力を駆動して、MAX9759をシングルエンド入力アンプとして構成することができます(図6)。

DC結合入力

入力アンプは、アンプの共通モード範囲内でバイアスされたDC結合入力を受け付けることができます(「標準

3.2W、高効率、低EMI、フィルタレスのD級オーディオアンプ

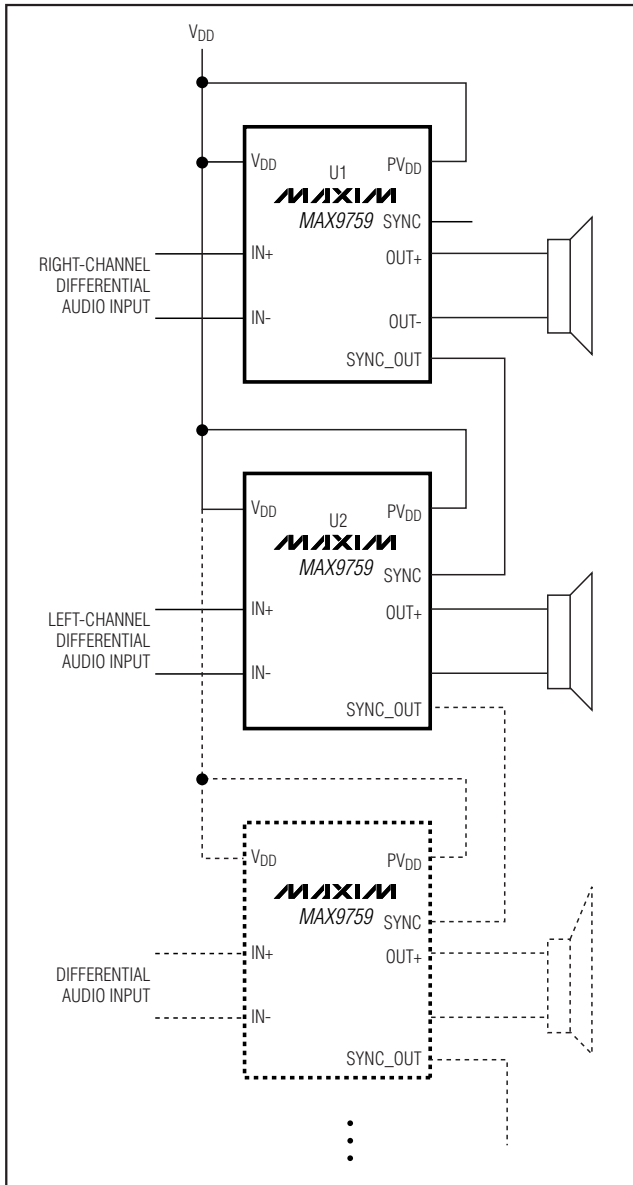


図7. マスタ-スレーブ構成

動作特性]参照)。DC結合によって入力結合コンデンサは不要になり、部品点数は1つの外付け部品にまで削減される可能性があります(「システムダイアグラム」参照)。ただし、コンデンサの低周波除去が失われるため、低周波信号は負荷にそのまま通過することになります。

部品の選択

入力フィルタ

入力コンデンサ C_{IN} は、MAX9759の入力インピーダンスとともに入力信号からDCバイアスを除去するハイパスフィルタを構成します。AC結合コンデンサによって、

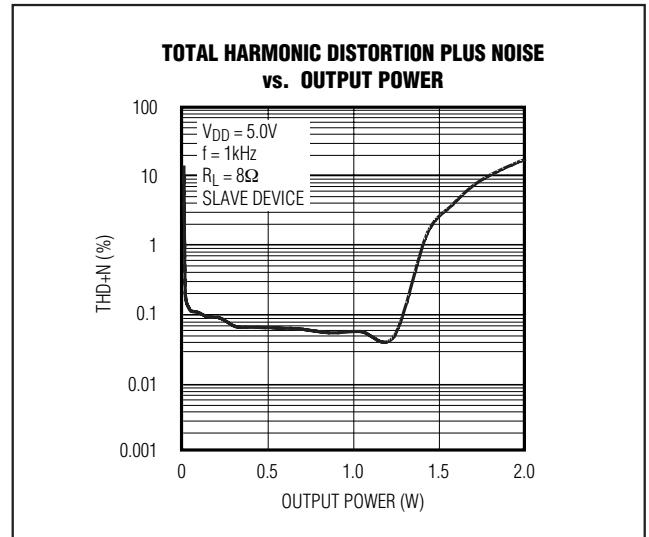


図8. 全高調波歪み + ノイズ 対 出力

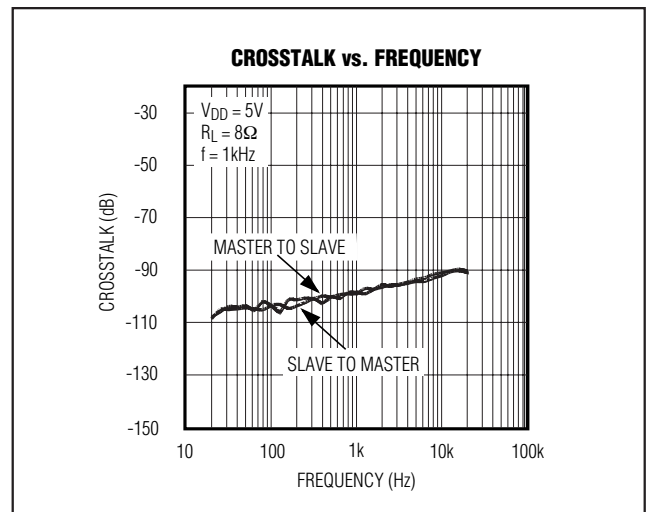


図9. クロストーク 対 周波数

アンプは信号を最適なDCレベルにバイアスすることができます。ソースのインピーダンスがゼロの場合は、ハイパスフィルタの-3dB点は次式で求められます。

$$f_{-3dB} = 1/(2\pi R_{IN} C_{IN})$$

f_{-3dB} が、対象とする最低周波数を大幅に下回るように、 C_{IN} を選択してください。 f_{-3dB} を高く設定しすぎると、アンプの低周波応答に影響を及ぼします。タンタルまたはアルミ電解など、低電圧係数を持つ誘電体のコンデンサを使用してください。セラミックなど高電圧係数のコンデンサでは、低周波において歪みが増大するおそれがあります。

3.2W、高効率、低EMI、フィルタレスのD級オーディオアンプ

MAX9759

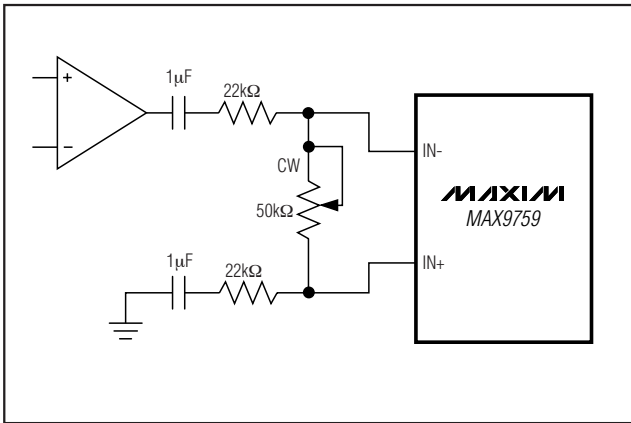


図10. MAX9759のシングルエンド駆動およびボリューム制御

出力フィルタ

MAX9759では、短いスピーカケーブルに対して出力フィルタは不要です。このデバイスは、7.6cmの非シールドスピーカケーブルを使う場合はFCC放射規格に合格します。しかし、基板レイアウト、ケーブル長、または回路がEMIに敏感なデバイスにごく近いことに起因して、設計が放射規格に不合格となる場合は、出力フィルタを使用することができます。放射が懸念される場合、または長いリード線を使ってアンプとスピーカを接続する場合は、LCフィルタを使用してください。

電源バイパス、レイアウト、およびグラウンド法

適切な電源バイパスを施すことによって、低歪みの動作が保証されます。性能を最適化するには、各端子にできる限り近接した個別の0.1µFのコンデンサでV_{DD}をGND、PV_{DD}をPGNDにバイパスしてください。PV_{DD}はローインピーダンスで大電流電源と接続することが前提となっています。アプリケーションおよび電源特性に応じて、大容量コンデンサを追加する必要があります。GNDおよびPGNDはシステムグラウンドにスター接続される必要があります。

幅の広い低抵抗出力のプリント基板トレースを使用してください。負荷インピーダンスが小さくなるにつれて、デバイス出力から引き出される電流が増大します。電流

が増大すると、出力トレースの抵抗によって、負荷に供給されるパワーが削減されます。また、出力、電源、およびGNDのトレースの幅が広いと、デバイスの電力損失が改善されます。

MAX9759の薄型QNFパッケージは、裏面にエクスポーズドサーマルパッドを備えています。このパッドは、ダイレクトな熱伝導経路を提供してパッケージの熱抵抗を低減します。MAX9759のD級アンプが高効率のため、ヒートシンクの追加は不要です。ヒートシンクの追加を必要とする場合は、エクスポーズドパッドをGNDに接続してください。

ステレオ構成

2個のMAX9759をステレオアンプとして構成することができます(図7)。デバイスU1はマスタアンプであり、その発振器出力、SYNC_OUTはスレーブデバイス(U2)のSYNC入力を駆動し、2つのデバイスのスイッチング周波数を同期させます。2つのMAX9759を同期させると、オーディオスペクトル内のビート周波数が電源レールに発生しません。このステレオ構成は、マスタデバイスがFFMまたはSSMモード状態であるときに機能します。SYNCとSYNC_OUTの接続によって、THD+N性能が向上し、両デバイス間のクロストークが最低限に抑制されます(図8、9)。

同様の方法で、複数のMAX9759をカスケード接続し、周波数ロックすることができます(図7)。複数のカスケードアンプアプリケーションを実現するには、図7に概略を示したステレオ構成を繰り返してください。

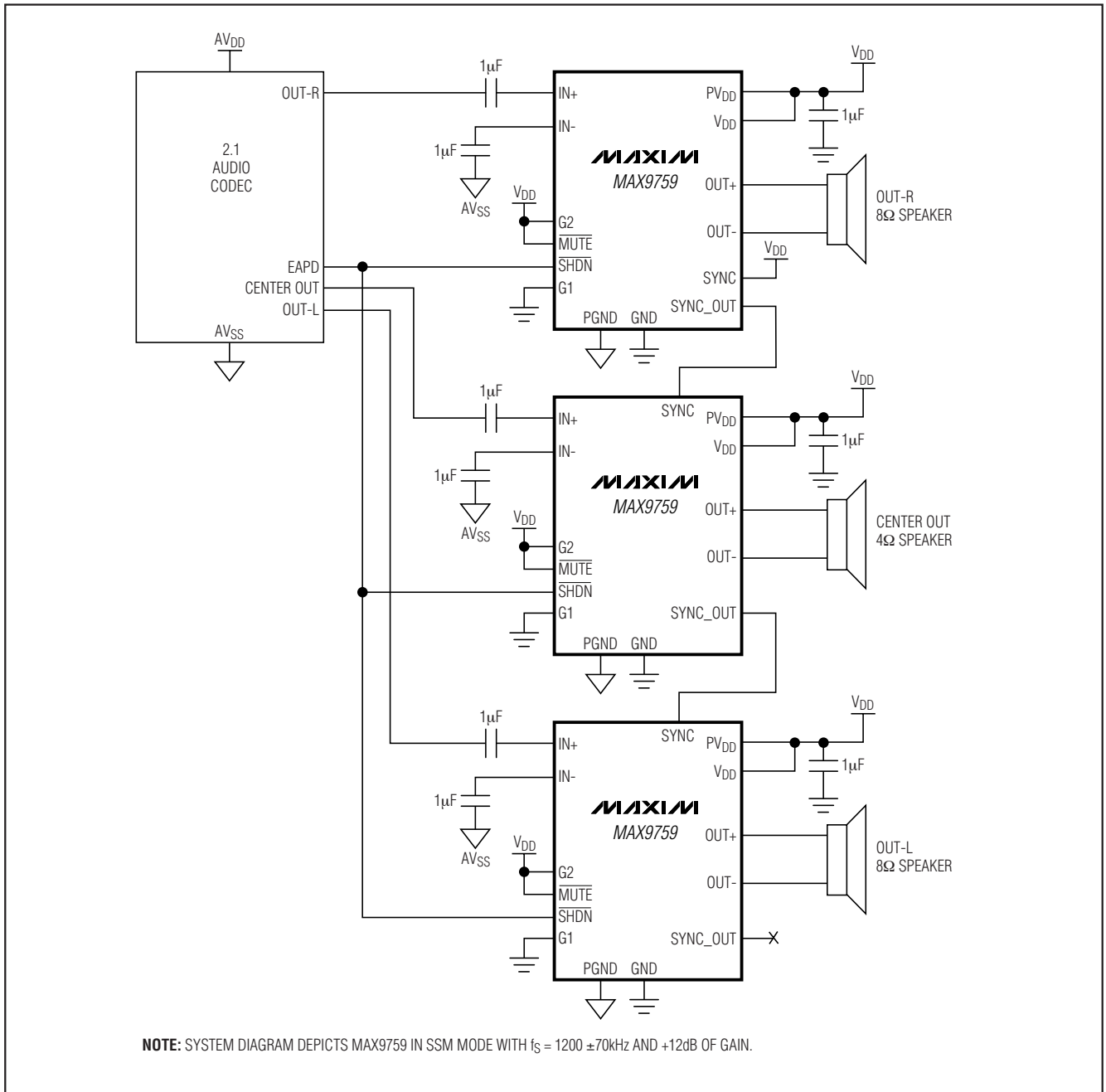
ボリューム制御

ボリューム制御が必要な場合は、図10に示されるようにポテンショメータをMAX9759の差動入力間に接続してください。この構成では、デバイスが電源投入されると各入力と同じRC経路を備えていることが分かります。可変抵抗素子は2つの入力間にあり、設定が両方の入力に対して同じように影響することを意味します。この構成によって、電源投入時またはSHDNの解除時に過渡性能が大幅に向上します。

3.2W、高効率、低EMI、フィルタレスの D級オーディオアンプ

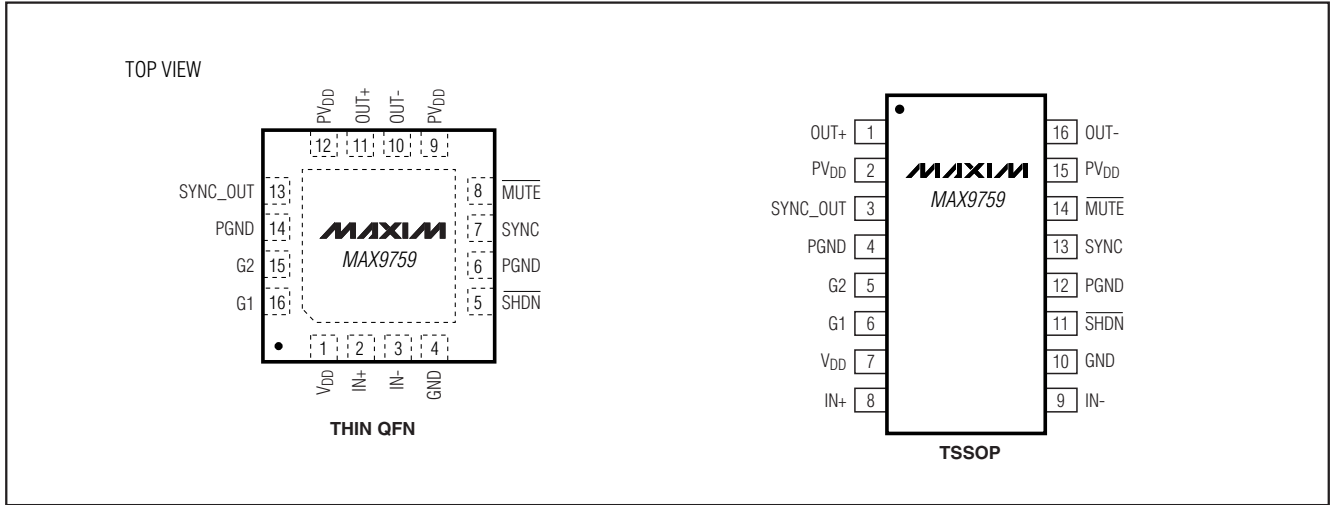
MAX9759

システムダイアグラム



3.2W、高効率、低EMI、フィルタレスのD級オーディオアンプ

ピン配置



チップ情報

TRANSISTOR COUNT: 4219

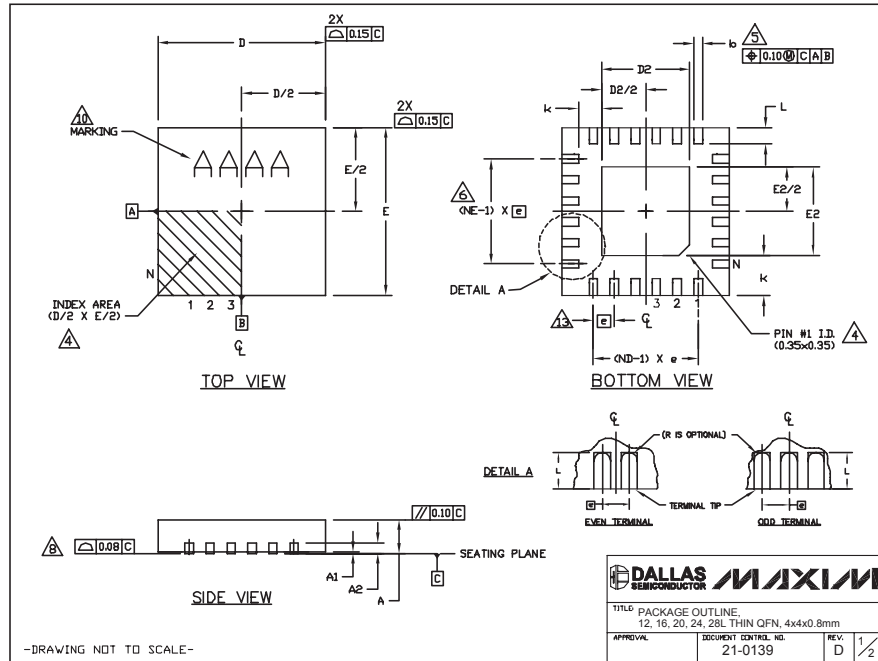
PROCESS: BiCMOS

3.2W、高効率、低EMI、フィルタレスの D級オーディオアンプ

MAX9759

パッケージ

(このデータシートに掲載されているパッケージ仕様は、最新版が反映されているとは限りません。最新のパッケージ情報は、japan.maxim-ic.com/packagesをご参照下さい。)



COMMON DIMENSIONS															
PKG	12L 4x4			16L 4x4			20L 4x4			24L 4x4			28L 4x4		
REF.	MIN.	NOM.	MAX.	MIN.	NOM.	MAX.	MIN.	NOM.	MAX.	MIN.	NOM.	MAX.	MIN.	NOM.	MAX.
A	0.70	0.75	0.80	0.70	0.75	0.80	0.70	0.75	0.80	0.70	0.75	0.80	0.70	0.75	0.80
A1	0.0	0.02	0.05	0.0	0.02	0.05	0.0	0.02	0.05	0.0	0.02	0.05	0.0	0.02	0.05
A2	0.20 REF.			0.20 REF.			0.20 REF.			0.20 REF.			0.20 REF.		
b	0.25	0.30	0.35	0.25	0.30	0.35	0.20	0.25	0.30	0.18	0.23	0.30	0.15	0.20	0.25
D	3.90	4.00	4.10	3.90	4.00	4.10	3.90	4.00	4.10	3.90	4.00	4.10	3.90	4.00	4.10
E	3.90	4.00	4.10	3.90	4.00	4.10	3.90	4.00	4.10	3.90	4.00	4.10	3.90	4.00	4.10
e	0.80 BSC.			0.65 BSC.			0.50 BSC.			0.50 BSC.			0.40 BSC.		
k	0.25	-	-	0.25	-	-	0.25	-	-	0.25	-	-	0.25	-	-
L	0.45	0.55	0.65	0.45	0.55	0.65	0.45	0.55	0.65	0.30	0.40	0.50	0.30	0.40	0.50
N	12			16			20			24			28		
ND	3			4			5			6			7		
NE	3			4			5			6			7		
WGGING VOP	WGG8			WGGC			WGGD-1			WGGD-2			WVGE		

EXPOSED PAD VARIATIONS									
PKG CODES	D2			E2			BROWN BONDS ALLOWED		
	MIN.	NOM.	MAX.	MIN.	NOM.	MAX.			
T1244-2	1.95	2.10	2.25	1.95	2.10	2.25	NO		
T1244-3	1.95	2.10	2.25	1.95	2.10	2.25	YES		
T1244-4	1.95	2.10	2.25	1.95	2.10	2.25	NO		
T1644-2	1.95	2.10	2.25	1.95	2.10	2.25	NO		
T1644-3	1.95	2.10	2.25	1.95	2.10	2.25	YES		
T1644-4	1.95	2.10	2.25	1.95	2.10	2.25	NO		
T2044-1	1.95	2.10	2.25	1.95	2.10	2.25	NO		
T2044-2	1.95	2.10	2.25	1.95	2.10	2.25	YES		
T2044-3	1.95	2.10	2.25	1.95	2.10	2.25	NO		
T2444-1	2.45	2.60	2.63	2.45	2.60	2.63	NO		
T2444-2	1.95	2.10	2.25	1.95	2.10	2.25	YES		
T2444-3	2.45	2.60	2.63	2.45	2.60	2.63	YES		
T2444-4	2.45	2.60	2.63	2.45	2.60	2.63	NO		
T2844-1	2.50	2.60	2.70	2.50	2.60	2.70	NO		

NOTES:

- DIMENSIONING & TOLERANCING CONFORM TO ASME Y14.5M-1994.
- ALL DIMENSIONS ARE IN MILLIMETERS. ANGLES ARE IN DEGREES.
- N IS THE TOTAL NUMBER OF TERMINALS.
- THE TERMINAL #1 IDENTIFIER AND TERMINAL NUMBERING CONVENTION SHALL CONFORM TO JEDEC 95-1 SPP-012. DETAILS OF TERMINAL #1 IDENTIFIER ARE OPTIONAL, BUT MUST BE LOCATED WITHIN THE ZONE INDICATED. THE TERMINAL #1 IDENTIFIER MAY BE EITHER A MOLD OR MARKED FEATURE.
- DIMENSION b APPLIES TO METALLIZED TERMINAL AND IS MEASURED BETWEEN 0.25 mm AND 0.30 mm FROM TERMINAL TP.
- ND AND NE REFER TO THE NUMBER OF TERMINALS ON EACH D AND E SIDE RESPECTIVELY.
- DEPOPULATION IS POSSIBLE IN A SYMMETRICAL FASHION.
- COPLANARITY APPLIES TO THE EXPOSED HEAT SINK SLUG AS WELL AS THE TERMINALS.
- DRAWING CONFORMS TO JEDEC MO220, EXCEPT FOR T2444-1, T2444-3, T2444-4 AND T2844-1.
- MARKING IS FOR PACKAGE ORIENTATION REFERENCE ONLY.
- COPLANARITY SHALL NOT EXCEED 0.08mm
- WARPAGE SHALL NOT EXCEED 0.10mm
- LEAD CENTERLINES TO BE AT TRUE POSITION AS DEFINED BY BASIC DIMENSION "b", ±0.05.

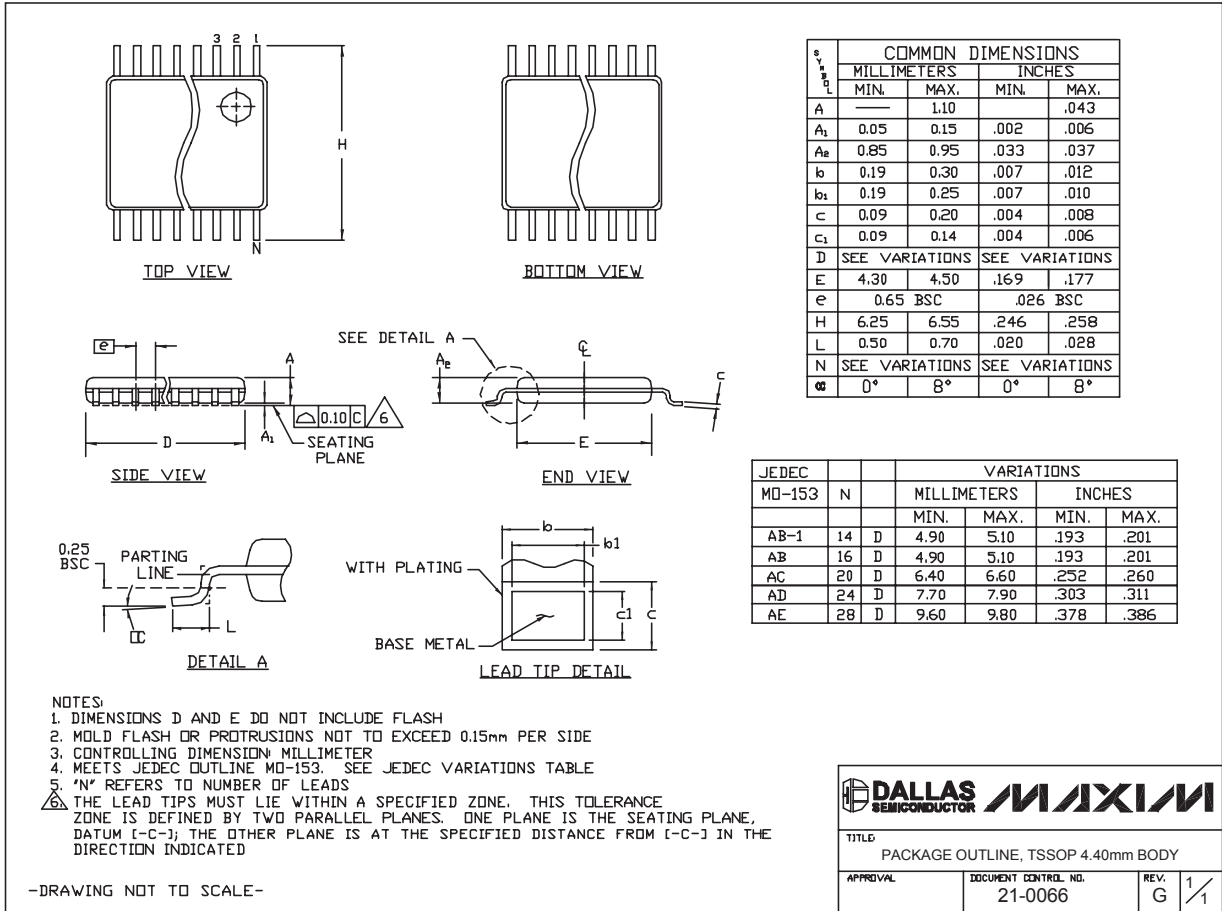
DALLAS SEMICONDUCTOR		MAXIM	
TITLE: PACKAGE OUTLINE, 12, 16, 20, 24, 28L THIN QFN, 4x4x0.8mm			
APPROVAL	DOCUMENT CONTROL NO.	REV.	
	21-0139	D	2/2

3.2W、高効率、低EMI、フィルタレスの D級オーディオアンプ

MAX9759

パッケージ(続き)

(このデータシートに掲載されているパッケージ仕様は、最新版が反映されているとは限りません。最新のパッケージ情報は、japan.maxim-ic.com/packagesをご参照下さい。)



TSSOP4_40mm.EPS

マキシム・ジャパン株式会社

〒169-0051 東京都新宿区西早稲田3-30-16 (ホリゾン1ビル)
TEL. (03)3232-6141 FAX. (03)3232-6149

マキシムは完全にマキシム製品に組込まれた回路以外の回路の使用について一切責任を負いかねます。回路特許ライセンスは明言されていません。マキシムは随時予告なく回路及び仕様を変更する権利を留保します。

20 Maxim Integrated Products, 120 San Gabriel Drive, Sunnyvale, CA 94086 408-737-7600

© 2005 Maxim Integrated Products, Inc. All rights reserved. MAXIM is a registered trademark of Maxim Integrated Products, Inc.