

デュアルSPSTスイッチ付き、
標準画質ビデオフィルタアンプ

概要

MAX9517/MAX9524は、再生フィルタを内蔵する低電力ビデオアンプです。これらのデバイスは、特にコンポジット(複合)やルーマなどの標準画質ビデオ信号向けで、携帯電話やセキュリティ/CCTVカメラなどの広範なアプリケーションに最適です。ビデオ信号は、MAX9517の入力にはDC結合し、MAX9524の入力にはAC結合する必要があります。

MAX9517/MAX9524は、2個の単極単投(SPST)アナログスイッチを備え、これらを使ってステレオオーディオ、ビデオ、またはデジタル信号を経路設定することができます。再生フィルタは、標準値で、9MHzで±1dBの平坦な通過帯域、および27MHzで52dBの減衰を備えています。アンプは、2V/Vの利得を備え、出力は、2つのビデオ負荷に等価の75Ω負荷にDC結合することができます。出力は、1つのビデオ負荷に等価の150ΩにAC結合することができます。

MAX9517/MAX9524は、2.7V~3.6Vの単一電源で動作し、-40℃~+125℃の自動車用温度範囲での動作が保証されています。MAX9517/MAX9524は、3mm x 3mmの小型12ピンTQFNパッケージで提供されます。

特長

- ◆ 標準画質ビデオ用の再生フィルタ内蔵
- ◆ 通過帯域：9MHz ±1dB
- ◆ 減衰：52dB (27MHz時)
- ◆ デュアルSPSTスイッチ
- ◆ 固定利得：2V/V
- ◆ DC結合およびAC結合出力
- ◆ 単一電源動作：2.7V~3.6V

アプリケーション

- セキュリティ/CCTVカメラ
- モバイルフォン/携帯電話
- デジタルスチルカメラ(DSC)
- カムコーダ(DVC)
- ポータブルメディアプレーヤ(PMP)

型番

PART	INPUT TYPE	PIN-PACKAGE	PKG CODE	TOP MARK
MAX9517ATC+	DC BIAS	12 TQFN-EP*	T1233+4	ABF
MAX9524ATC+	AC CLAMP	12 TQFN-EP*	T1233+4	ABE

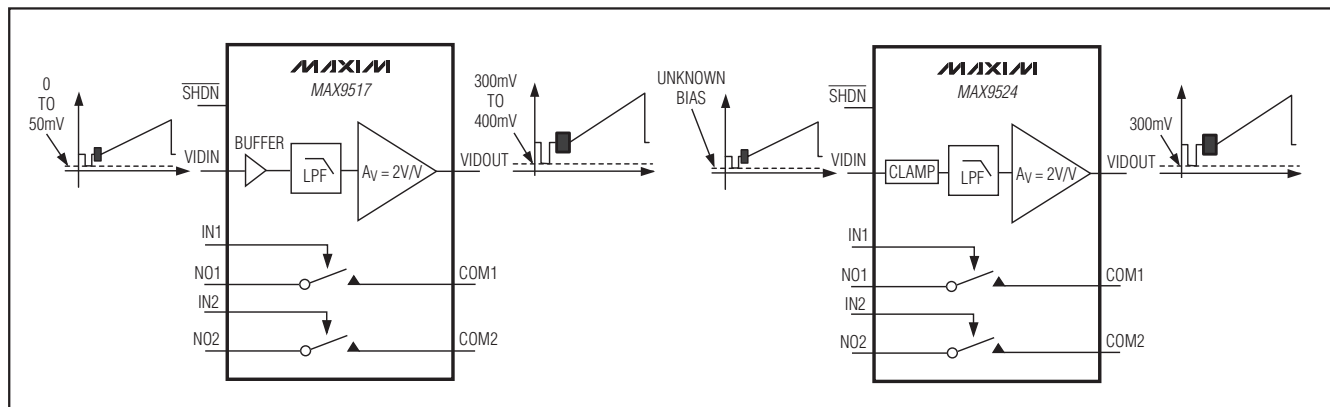
注：すべてのデバイスは-40℃~+125℃の動作温度範囲が保証されています。

+は鉛フリーパッケージを示します。

*EP = エクスポートパッド。

ピン配置はデータシートの最後に記載されています。

ファンクションダイアグラム



デュアルSPSTスイッチ付き、 標準画質ビデオフィルタアンプ

MAX9517/MAX9524

ABSOLUTE MAXIMUM RATINGS

V _{DD} to GND	-0.3V to +4V	Peak Current	
VIDIN to GND	-0.3V to +4V	COM ₋ , NO ₋ (pulsed at 1ms, 10% duty cycle)	±200mA
COM ₋ , NO ₋ to GND	-0.3V to (V _{DD} + 0.3V)	Continuous Power Dissipation (T _A = +70°C)	
SHDN ₋ , IN ₋ to GND	-0.3V to +4V	12-Pin TQFN (derate 14.7mW/°C above +70°C)	1177mW
VIDOUT Short-Circuit Duration to V _{DD} , GND	Continuous	Operating Temperature Range	-40°C to +125°C
Continuous Input Current		Junction Temperature	+150°C
VIDIN, IN ₋ , SHDN	±20mA	Storage Temperature Range	-65°C to +150°C
COM ₋ , NO ₋	±100mA	Lead Temperature (soldering 10s)	+300°C

Stresses beyond those listed under "Absolute Maximum Ratings" may cause permanent damage to the device. These are stress ratings only, and functional operation of the device at these or any other conditions beyond those indicated in the operational sections of the specifications is not implied. Exposure to absolute maximum rating conditions for extended periods may affect device reliability.

ELECTRICAL CHARACTERISTICS

(V_{DD} = SHDN = 3.3V, GND = 0V, no load, T_A = T_{MIN} to T_{MAX}, unless otherwise noted. Typical values are at T_A = +25°C.) (Note 1)

PARAMETER	SYMBOL	CONDITIONS	MIN	TYP	MAX	UNITS	
Supply Voltage Range	V _{DD}	Guaranteed by PSRR	2.7		3.6	V	
Supply Current	I _{DD}	MAX9517		3.5	7	mA	
		MAX9524		4.25	8		
Shutdown Supply Current	I _{SHDN}	V _{SHDN} = GND			1	μA	
VIDEO							
DC BUFFER INPUTS (MAX9517)							
Input Voltage Range	V _{IN}	Guaranteed by output-voltage swing	V _{DD} = 2.7V	0	1.05	V	
			V _{DD} = 3V	0	1.2		
Input Current	I _{IN}	V _{IN} = 0V		3.5	10	μA	
Input Resistance	R _{IN}			300		kΩ	
DC Voltage Gain	A _V	R _L = 150Ω to GND	V _{DD} = 2.7V, 0 ≤ V _{IN} ≤ 1.05V	1.95	2.00	2.04	V/V
			V _{DD} = 3V, 0 ≤ V _{IN} ≤ 1.2V	1.95	2.00	2.04	
Output Level		Measured at V _{OUT} , VIDIN = 0.1μF to GND, R _L = 150Ω to GND	200	300	410	mV	
Output-Voltage Swing			Measured at output, V _{DD} = 2.7V, 0 ≤ V _{IN} ≤ 1.05V, R _L = 150Ω to -0.2V	2.1		V _{P-P}	
			Measured at output, V _{DD} = 2.7V, 0 ≤ V _{IN} ≤ 1.05V, R _L = 150Ω to V _{DD} /2	2.1			
			Measured at output, V _{DD} = 3V, 0 ≤ V _{IN} ≤ 1.2V, R _L = 150Ω to -0.2V	2.4			
			Measured at output, V _{DD} = 3V, 0 ≤ V _{IN} ≤ 1.2V, R _L = 150Ω to V _{DD} /2	2.4			
			Measured at output, V _{DD} = 3.135V, 0 ≤ V _{IN} ≤ 1.05V, R _L = 75Ω to -0.2V	2.1			
SYNC-TIP CLAMP INPUT (MAX9524)							
Sync-Tip Clamp Level	V _{CLP}	Sync-tip clamp	0.23		0.39	V	
Input Voltage Range			V _{DD} = 2.7V to 3.6V		1.05	V _{P-P}	
			V _{DD} = 3V to 3.6V		1.2		
Sync Crush		Sync-tip clamp, percentage reduction in sync pulse (0.3V _{P-P}), guaranteed by input clamping current measurement			2	%	

デュアルSPSTスイッチ付き、 標準画質ビデオフィルタアンプ

MAX9517/MAX9524

ELECTRICAL CHARACTERISTICS (continued)

($V_{DD} = \overline{SHDN} = 3.3V$, $GND = 0V$, no load, $T_A = T_{MIN}$ to T_{MAX} , unless otherwise noted. Typical values are at $T_A = +25^\circ C$.) (Note 1)

PARAMETER	SYMBOL	CONDITIONS	MIN	TYP	MAX	UNITS	
Input Clamping Current		Sync-tip clamp		1	2	μA	
Maximum Input Source Resistance				300		Ω	
DC Voltage Gain (Note 2)	A_V	$R_L = 150\Omega$ to GND	$V_{DD} = 2.7V$, $0 \leq V_{IN} \leq 1.05V$	1.95	2.00	2.04	V/V
			$V_{DD} = 3V$, $0 \leq V_{IN} \leq 1.2V$	1.95	2.00	2.04	
Output Level		Measured at V_{OUT} , $VIDIN = 0.1\mu F$ to GND, $R_L = 150\Omega$ to GND	0.21	0.30	0.39	V	
Output-Voltage Swing		Measured at output, $V_{DD} = 2.7V$, $V_{IN} =$ V_{CLP} to $(V_{CLP} + 1.05V)$, $R_L = 150\Omega$ to $-0.2V$		2.1		V _{P-P}	
		Measured at output, $V_{DD} = 2.7V$, $V_{IN} =$ V_{CLP} to $(V_{CLP} + 1.05V)$, $R_L = 150\Omega$ to $V_{DD}/2$		2.1			
		Measured at output, $V_{DD} = 3V$, $V_{IN} = V_{CLP}$ to $(V_{CLP} + 1.2V)$, $R_L = 150\Omega$ to $-0.2V$		2.4			
		Measured at output, $V_{DD} = 3V$, $V_{IN} = V_{CLP}$ to $(V_{CLP} + 1.2V)$, $R_L = 150\Omega$ to $V_{DD}/2$		2.4			
		Measured at output, $V_{DD} = 3.135V$, $V_{IN} =$ V_{CLP} to $(V_{CLP} + 1.05V)$, $R_L = 75\Omega$ to $-0.2V$		2.1			
Output Short-Circuit Current		Short to GND (sourcing)		140		mA	
		Short to V_{CC} (sinking)		70			
Output Resistance	R_{OUT}	$V_{OUT} = 1.5V$, $-10mA \leq I_{LOAD} \leq +10mA$		0.2		Ω	
Output Leakage Current		$\overline{SHDN} = GND$			1	μA	
Power-Supply Rejection Ratio		$2.7V \leq V_{DD} \leq 3.6V$	48			dB	
Standard-Definition Reconstruction Filter		$\pm 1dB$ passband flatness		9		MHz	
		$V_{VIDOUT} = 2V_{P-P}$, reference frequency is 100kHz	$f = 5.5MHz$	+0.15		dB	
			$f = 10MHz$	-3			
			$f = 27MHz$	-52			
Differential Gain	DG	5-step modulated staircase of 129mV step size and 286mV _{P-P} subcarrier amplitude; $f = 4.43MHz$		1		%	
Differential Phase	DP	5-step modulated staircase of 129mV step size and 286mV _{P-P} subcarrier amplitude; $f = 4.43MHz$		0.4		Degrees	
2T Pulse-to-Bar K Rating		Bar time is 18 μs , the beginning 2.5% and the ending 2.5% of the bar time are ignored, $2T = 200ns$		0.6		K%	
2T Pulse Response		$2T = 200ns$		0.2		K%	
2T Bar Response		Bar time is 18 μs , the beginning 2.5% and the ending 2.5% of the bar time are ignored, $2T = 200ns$		0.2		K%	

デュアルSPSTスイッチ付き、 標準画質ビデオフィルタアンプ

MAX9517/MAX9524

ELECTRICAL CHARACTERISTICS (continued)

($V_{DD} = \overline{SHDN} = 3.3V$, $GND = 0V$, no load, $T_A = T_{MIN}$ to T_{MAX} , unless otherwise noted. Typical values are at $T_A = +25^\circ C$.) (Note 1)

PARAMETER	SYMBOL	CONDITIONS		MIN	TYP	MAX	UNITS
Nonlinearity		5-step staircase, $f = 4.43MHz$			0.5		%
Group Delay Distortion		$100kHz \leq f \leq 5.5MHz$, outputs are $2V_{P-P}$			12		ns
Peak Signal to RMS Noise		$100kHz \leq f \leq 5.5MHz$			71		dB
Power-Supply Rejection Ratio		$f = 1MHz$, $100mV_{P-P}$			29		dB
Output Impedance		$f = 5.5MHz$			4.8		Ω
All-Hostile Crosstalk		$f = 4.43MHz$			-64		dB
ANALOG SWITCHES							
Analog Signal Range	$V_{COM_}$, $V_{NO_}$			0		V_{DD}	V
On-Resistance (Note 3)	R_{ON}	$V_{DD} = 2.7V$, $I_{COM_} = 10mA$, $V_{NO_} = 1.5V$			1.7	5.0	Ω
On-Resistance Match Between Channels (Notes 3, 4)	ΔR_{ON}	$V_{DD} = 2.7V$, $I_{COM_} = 10mA$, $V_{NO_} = 1.5V$				0.4	Ω
On-Resistance Flatness (Note 5)	$R_{FLAT(ON)}$	$V_{DD} = 2.7V$, $I_{COM_} = 10mA$, $V_{NO_} = 1.0V$, $1.5V$, $2.0V$			0.5	1.5	Ω
$NO_$ Off-Leakage Current (Note 3)	$I_{NO_(OFF)}$	$V_{DD} = 3.6V$, $V_{COM_} = 0.3V$, $3.3V$; $V_{NO_} = 3.3V$, $0.3V$		-2		+2	nA
$COM_$ On-Leakage Current (Note 3)	$I_{COM_(ON)}$	$V_{DD} = 3.6V$, $V_{COM_} = 0.3V$, $3.3V$; $V_{NO_} = 0.3V$, $3.3V$, or unconnected		-2.5		+2.5	nA
Turn-On Time	t_{ON}	$V_{NO_} = 1.5V$; $R_L = 300\Omega$, $C_L = 35pF$, $V_{IH} = 1.5V$, $V_{IL} = 0V$				100	ns
Turn-Off Time	t_{OFF}	$V_{NO_} = 1.5V$; $R_L = 300\Omega$, $C_L = 35pF$, $V_{IH} = 1.5V$, $V_{IL} = 0V$				100	ns
Skew (Note 3)	t_{SKEW}	$R_S = 39\Omega$, $C_L = 50pF$				2	ns
Charge Injection	Q	$V_{GEN} = 1.5V$, $R_{GEN} = 0\Omega$, $C_L = 1nF$			10		pC
Off-Isolation	V_{ISO}	$f = 10MHz$; $V_{NO_} = 1V_{P-P}$; $R_L = 50\Omega$, $C_L = 5pF$			-55		dB
		$f = 1MHz$; $V_{NO_} = 1V_{P-P}$; $R_L = 50\Omega$, $C_L = 5pF$			-80		
On-Channel -3dB Bandwidth	BW	Signal = $0dBm$, $R_L = 50\Omega$, $C_L = 5pF$			300		MHz
Total Harmonic Distortion	THD	$V_{COM_} = 2V_{P-P}$, $R_L = 600\Omega$			0.03		%
$NO_$ Off-Capacitance	$C_{NO_(OFF)}$	$f = 1MHz$			20		pF
Switch On-Capacitance	$C_{(ON)}$	$f = 1MHz$			50		pF
Switch-to-Switch	V_{CT}	$f = 10MHz$; $V_{NO_} = 1V_{P-P}$, $R_L = 50\Omega$, $C_L = 5pF$			-80		dB
		$f = 1MHz$; $V_{NO_} = 1V_{P-P}$, $R_L = 50\Omega$, $C_L = 5pF$			-110		
$NO_$ -to-VIDOUT		Video circuit is on, switches are open	$f = 10MHz$; $V_{NO_} = 1V_{P-P}$		-55		dB
			$f = 1MHz$; $V_{NO_} = 1V_{P-P}$		-80		

デュアルSPSTスイッチ付き、標準画質ビデオフィルタアンプ

MAX9517/MAX9524

ELECTRICAL CHARACTERISTICS (continued)

($V_{DD} = \overline{SHDN} = 3.3V$, $GND = 0V$, no load, $T_A = T_{MIN}$ to T_{MAX} , unless otherwise noted. Typical values are at $T_A = +25^\circ C$.) (Note 1)

PARAMETER	SYMBOL	CONDITIONS	MIN	TYP	MAX	UNITS
CROSSTALK						
VIDOUT-to-NO_		Video circuit is on, $f = 20kHz$, $VIDOUT = 2V_{P-P}$, $R_L = 50\Omega$, $C_L = 5pF$		90		dB
VIDIN-to-COM		Video circuit is shutdown, $f = 20kHz$, $0.25V_{P-P}$ at VIDIN, $R_L = 600\Omega$		100		dB
VIDOUT-to-COM		Video circuit is on, $f = 20kHz$, $VIDOUT = 2V_{P-P}$, $R_L = 50\Omega$, $C_L = 5pF$		90		dB
LOGIC SIGNAL (IN1 AND IN2)						
Logic-Low Threshold	V_{IL}				0.5	V
Logic-High Threshold	V_{IH}		1.4			V
Logic-Input Current	I_{IN}				10	μA
LOGIC SIGNAL (\overline{SHDN})						
Logic-Low Threshold	V_{IL}				$0.3 \times V_{DD}$	V
Logic-High Threshold	V_{IH}		$0.7 \times V_{DD}$			V
Logic-Input Current	I_{IN}				10	μA

Note 1: All devices are 100% production tested at $T_A = +25^\circ C$. Specifications over temperature limits are guaranteed by design.

Note 2: Voltage gain (A_V) is a two-point measurement in which the output-voltage swing is divided by the input-voltage swing.

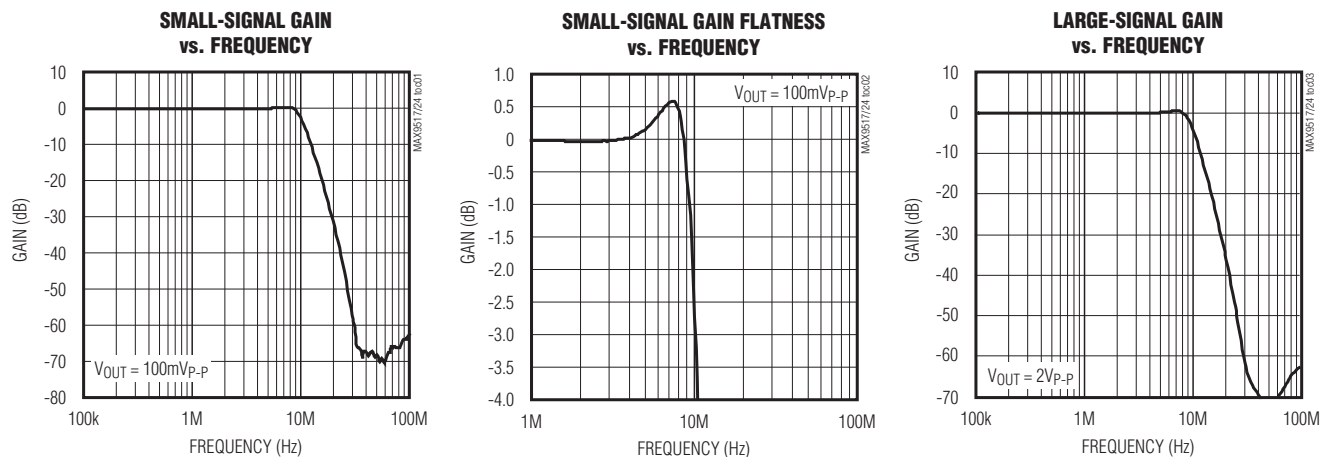
Note 3: Guaranteed by design.

Note 4: $\Delta R_{ON} = R_{ON(MAX)} - R_{ON(MIN)}$.

Note 5: Flatness is defined as the difference between the maximum and minimum value of on-resistance as measured over the specified analog signal ranges.

標準動作特性

($V_{DD} = \overline{SHDN} = 3.3V$. Video outputs have $R_L = 150\Omega$ connected to GND. $T_A = +25^\circ C$, unless otherwise noted.)

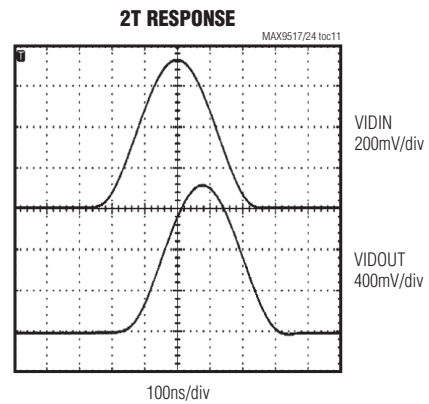
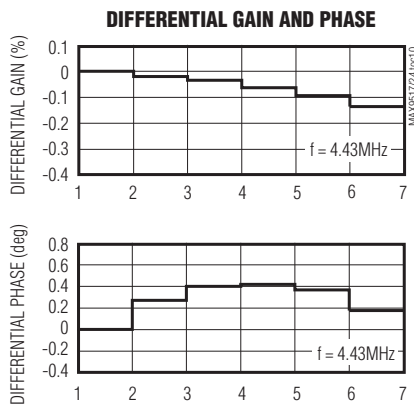
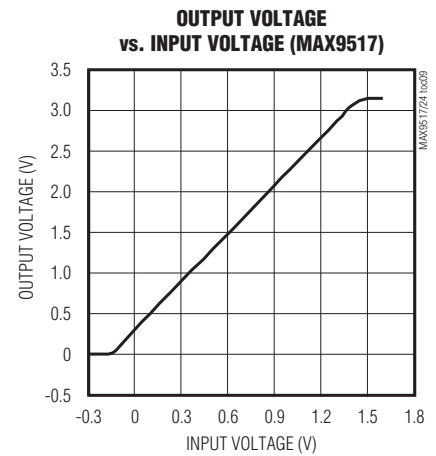
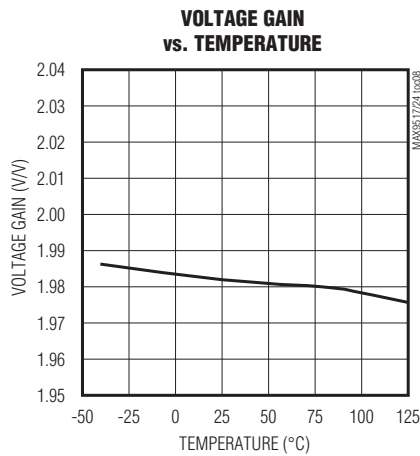
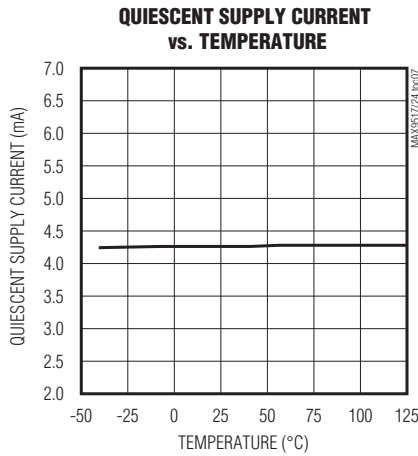
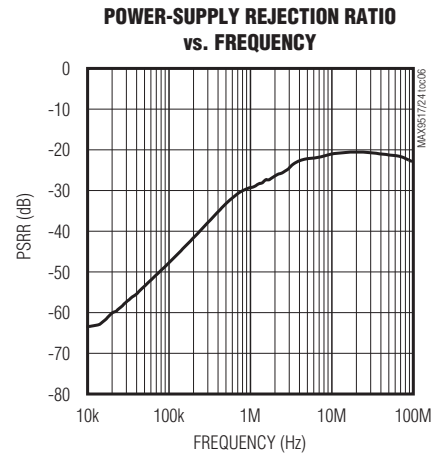
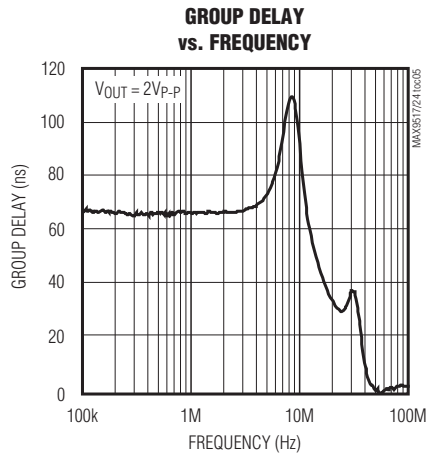
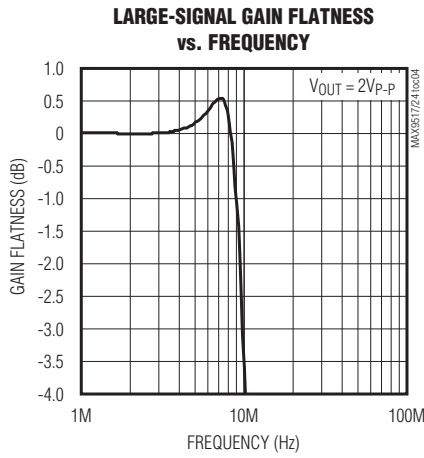


デュアルSPSTスイッチ付き、標準画質ビデオフィルタアンプ

MAX9517/MAX9524

標準動作特性(続き)

($V_{DD} = \overline{SHDN} = 3.3V$. Video outputs have $R_L = 150\Omega$ connected to GND. $T_A = +25^\circ C$, unless otherwise noted.)

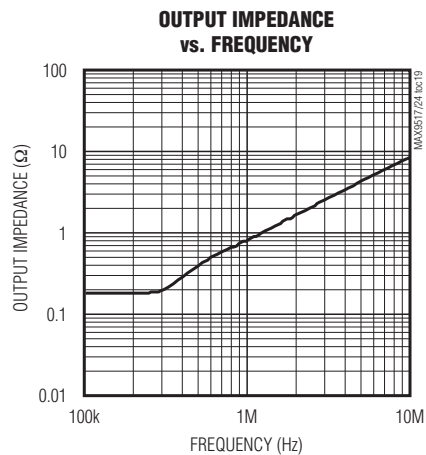
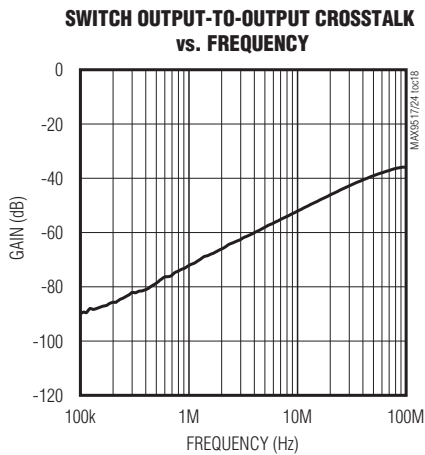
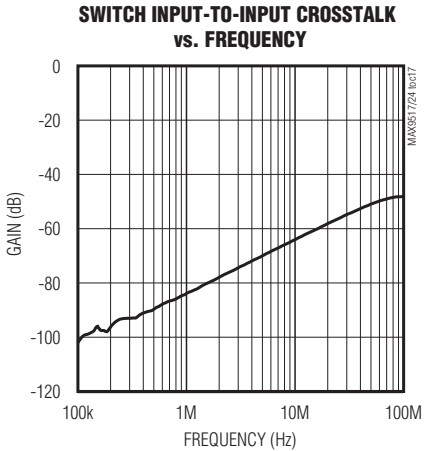
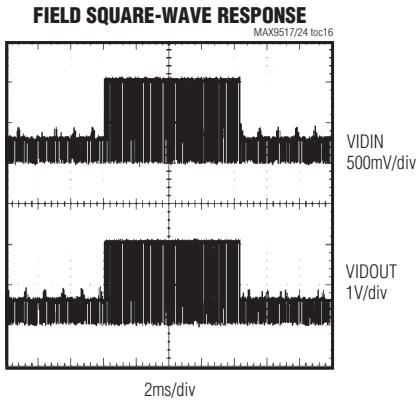
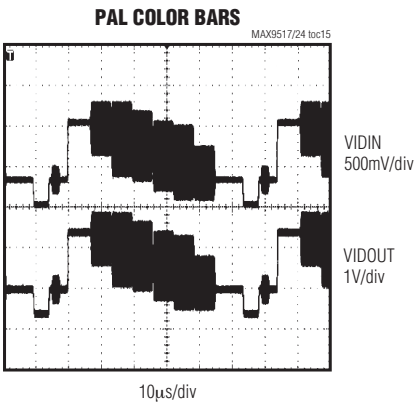
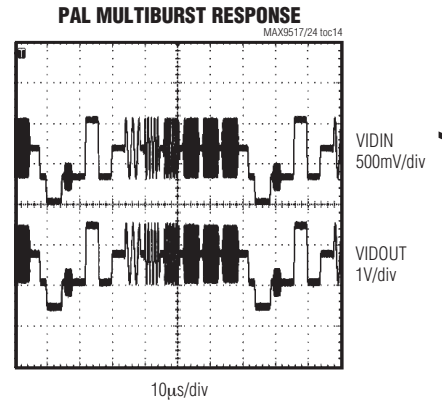
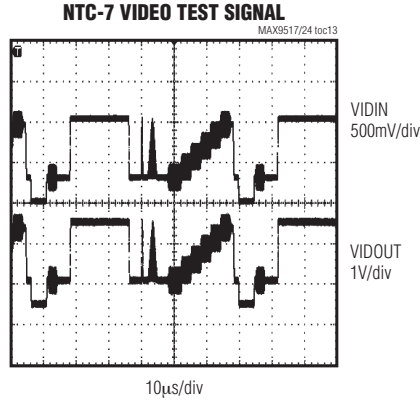
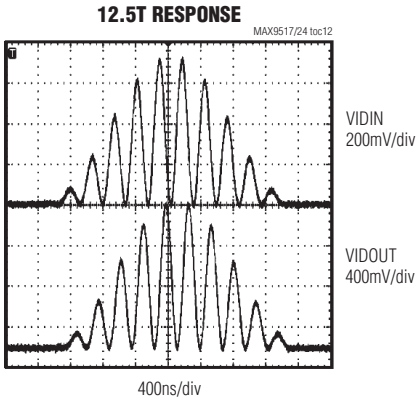


デュアルSPSTスイッチ付き、標準画質ビデオフィルタアンプ

MAX9517/MAX9524

標準動作特性(続き)

($V_{DD} = \overline{SHDN} = 3.3V$. Video outputs have $R_L = 150\Omega$ connected to GND. $T_A = +25^\circ C$, unless otherwise noted.)

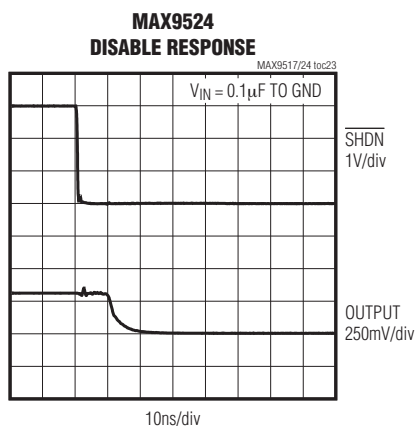
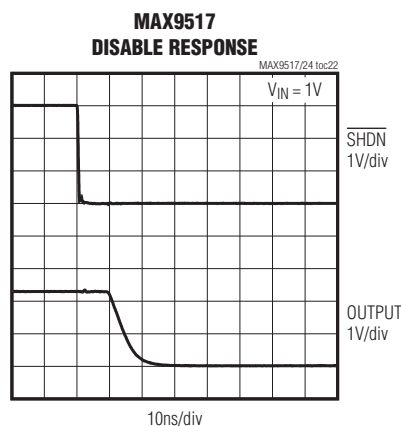
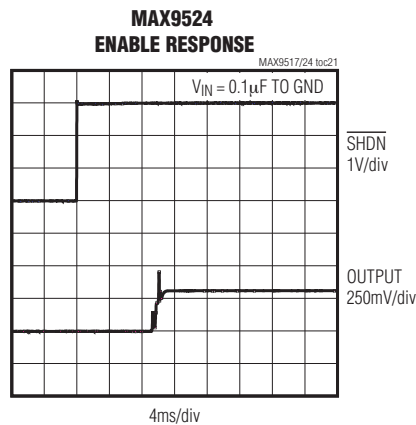
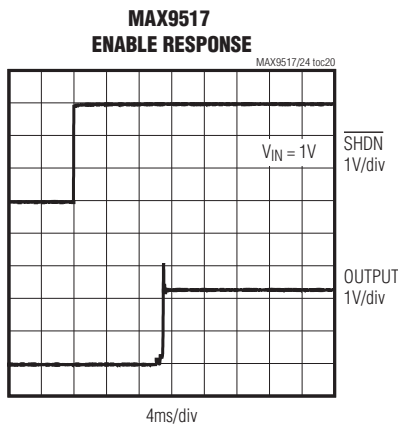


デュアルSPSTスイッチ付き、標準画質ビデオフィルタアンプ

MAX9517/MAX9524

標準動作特性(続き)

($V_{DD} = \overline{\text{SHDN}} = 3.3\text{V}$. Video outputs have $R_L = 150\Omega$ connected to GND. $T_A = +25^\circ\text{C}$, unless otherwise noted.)



端子説明

端子	名称	機能
1	N.C.	接続なし。内部で接続されていません。
2	COM1	アナログスイッチ1コモン端子
3	COM2	アナログスイッチ2コモン端子
4	VIDOUT	ビデオ出力
5	GND	グラウンド
6	VIDIN	ビデオ入力
7	NO2	アナログスイッチ2ノーマリオープン端子
8	NO1	アナログスイッチ1ノーマリオープン端子
9	$\overline{\text{SHDN}}$	アクティブローシャットダウン入力。デバイスをシャットダウンに強制するには、GNDに接続します。
10	IN1	アナログスイッチ1デジタル制御入力
11	IN2	アナログスイッチ2デジタル制御入力
12	V_{DD}	正電源。0.1 μF のコンデンサでGNDにバイパスします。
—	EP	エクスポーズパッド。EPをGNDに接続します。EPは内部でもGNDに接続されています。

デュアルSPSTスイッチ付き、標準画質ビデオフィルタアンプ

MAX9517/MAX9524

詳細

MAX9517/MAX9524は、ローパスフィルタ、および標準150Ωビデオ負荷をグラウンドに駆動可能な出力アンプで構成されています。MAX9517は、入力バッファを備え、MAX9524は入力シンクチップクランプを備えています。MAX9517/MAX9524はともに、2個の単極単投(SPST)アナログスイッチを備え、これらを使ってオーディオ、ビデオ、またはデジタル信号を経路設定することができます。出力アンプは、2V/Vの固定利得を提供します。

MAX9517/MAX9524は、ビデオDAC出力のフィルタと増幅を行います。DCバイアスが一般的に未知である外部ビデオ信号は、MAX9524にAC結合することができます。

DCバッファ付き入力(MAX9517)

MAX9517の入力は、信号がグラウンドと1Vの間付近にある場合、ビデオソースにじかに接続することができます。この仕様は、ほとんどのビデオDACの出力に一般的に使用されています。

DC結合は、複合信号またはルーマ信号のシンクチップがグラウンドから50mV内にあるように、入力信号をグラウンド基準とする必要があります。

シンクチップクランプ付き入力(MAX9524)

受信ビデオ信号のバイアスが未知か、またはグラウンドと1Vの間がない(外部ビデオソースなど)場合、MAX9524を使用し、0.1μFのコンデンサを通じてビデオソースを接続します。

MAX9524のVIDIN入力は、複合ビデオおよびルーマなどの同期パルスを持つ信号のみ処理することができます。内蔵のシンクチップクランプは、ビデオ信号の内部DCレベルを設定します。

ビデオフィルタ

フィルタ通過帯域(±1dB)は標準的に9MHzであるため、このデバイスは、すべてのソース(放送向けのビデオやDVDなど)からの標準画質ビデオ信号に最適です。放送向けのビデオ信号は、チャンネル制限されています。NTSC信号の帯域幅は4.2MHzで、PAL信号の帯域幅は5MHzです。ただし、DVDプレーヤからのビデオ信号は、チャンネル制限されていません。このため、DVDビデオ信号の帯域幅は6.75MHzのナイキスト制限に対応することができます(ITU-R BT.601-5勧告は13.5MHzを標準画質ビデオのサンプリングレートとして規定)。したがって、信号の最大帯域幅は6.75MHzとなります。フィルタリング要件を緩和するには、最新のビデオシステムは2倍のオーバーサンプリングを行い、ビデオ電流DACを27MHzのクロックで駆動します。

出力

ビデオ出力アンプは、負荷電流のソースとシンクの両方を行うことができ、出力をDC結合またはAC結合することができます。このアンプの出力段は、いずれかの電源レールから約300mVのヘッドルームを必要とします。この部品は、出力におけるシンクチップを約300mVに配置する内部レベルシフト回路を備えています。

電源電圧が3.135V(3.3V電源を5%下回る)を上回る場合、各アンプは2つのDC結合ビデオ負荷をグラウンドに駆動することができます。電源が3.135Vを下回る場合、各アンプは1つのDC結合またはAC結合のビデオ負荷のみ駆動することができます。

シャットダウン

SHDNがローの場合、MAX9517/MAX9524の消費電流は1μA以下です。シャットダウン時、アンプ出力はハイインピーダンスになります。

SPSTアナログスイッチ

表1. アナログスイッチのロジック

IN ₋	SWITCH STATE
0	OFF
1	ON

アプリケーション情報

ビデオDACの消費電力の低減

MAX9517/MAX9524は、ハイインピーダンス入力バッファを備え、最大300Ωのソース抵抗で動作することができます。ビデオDACの消費電力を節減するために、DAC出力抵抗の値をスケールアップすることができます。ビデオDAC内部のリファレンス電流を設定するリファレンス抵抗も同様にスケールアップする必要があります。たとえば、出力抵抗が37.5Ωの場合、DACは、出力1V時に26.7mAをソースする必要があります。出力抵抗が300Ωに増大されると、DACは、出力1V時に3.33mAをソースするだけで済みます。

DAC出力とグラウンドの間には寄生容量が存在します。DAC出力抵抗と並列するこの容量は、ビデオ信号の周波数応答を潜在的にロールオフすることができる極を形成します。たとえば、50pFと並列する300Ωは、10.6MHzに極を生成します。この容量を最低限に抑えるには、DAC出力に接続された信号トレースの面積をできる限り小さくし、MAX9517/MAX9524をできる限りビデオDAC出力の近くに配置します。

デュアルSPSTスイッチ付き、標準画質ビデオフィルタアンプ

出力のAC結合

図1に示すように、出力段は電流をソースおよびシンクすることができるため、出力はAC結合することができます。ビデオ送信ラインの 150Ω の等価抵抗によって構成されたハイパスフィルタを 4.8Hz 以下のコーナ周波数に維持するには、結合コンデンサを $220\mu\text{F}$ 以上にする必要があります。PALシステムのフレームレートは 25Hz で、NTSCシステムのフレームレートは 30Hz です。コーナ周波数は、このフレームレートを十分下回っている必要があります。

単一コネクタ上でのビデオ出力とマイクロフォン入力の切替え

モバイル電話ジャックの単一の極を使って、テレビへのビデオ信号送信、およびヘッドセットのマイクロフォンからの信号受信を行うことができます。図2は、MAX9517がビデオ信号を送信する仕組みを示しています。図3は、MAX9517がマイクロフォンから信号を受信して渡すことができる仕組みを示しています。

ビデオ信号とデジタル信号のスイッチング

ビデオアンプのデュアルSPSTアナログスイッチとハイインピーダンス出力によって、ビデオ送信、デジタル送信、およびデジタル受信をすべて、コネクタの単一の極で行うことができます。図4、図5、および図6は、MAX9517のさまざまな構成を示しています。

2つのビデオソースから選択

アナログスイッチは、2つのビデオソース間で多重化することができます。たとえば、モバイル電話は、ビデオエンコーダ付きアプリケーションプロセッサ、および、ビデオエンコーダ付きモバイルグラフィックプロセッサを備えており、それぞれ、 0 と 1V の範囲の複合ビデオ

信号を生成します。図7は、MAX9517が2つの内部ビデオソースから選択するこのアプリケーションを示しています。2つのアナログスイッチを2:1マルチプレクサとして使用し、実際にフィルタされ増幅された後、コネクタに駆動されるビデオDAC出力を選択することができます。ビデオをアプリケーションプロセッサから選択するには、スイッチ1をクローズにします。ビデオをモバイルグラフィックプロセッサから選択するには、スイッチ2をクローズにします。

図8は、MAX9524が未知のDCバイアスを持つ2つの外部ビデオソースから選択するアプリケーションを示しています。

クロマミュート付きY/Cミキサ

ビデオアプリケーションプロセッサが、それぞれルーマ(Y)とクロマ(C)用の2つの電流出力デジタル-アナログコンバータ(DAC)を備えている場合、電流を単一の抵抗に合計することによって、信号をミックスして、複合ビデオ信号を生成することができます(図9を参照)。複合ビデオ信号は、正のDCレベルシフトを備えているため、MAX9524にAC結合する必要があります。MAX9524のシンクチップクランプは、チップ内の信号のDCバイアスレベルを再構築します。

クロマ電流は、基本的に単極双投(SPDT)スイッチに接続されます。1つの位置で、このスイッチは、クロマ電流を抵抗に経路設定します。もう1つの位置で、このスイッチは、クロマ電流をグランドに経路設定します。Y/Cミキサが正しく動作するには、クロマ電流はアナログスイッチ1を通じて抵抗に経路設定する必要があります。

クロマ信号をミュートする必要がある場合、クロマ電流は、アナログスイッチ2を通じてグランドにシャントされます。アナログスイッチ1はオープンのままです。図10を参照してください。

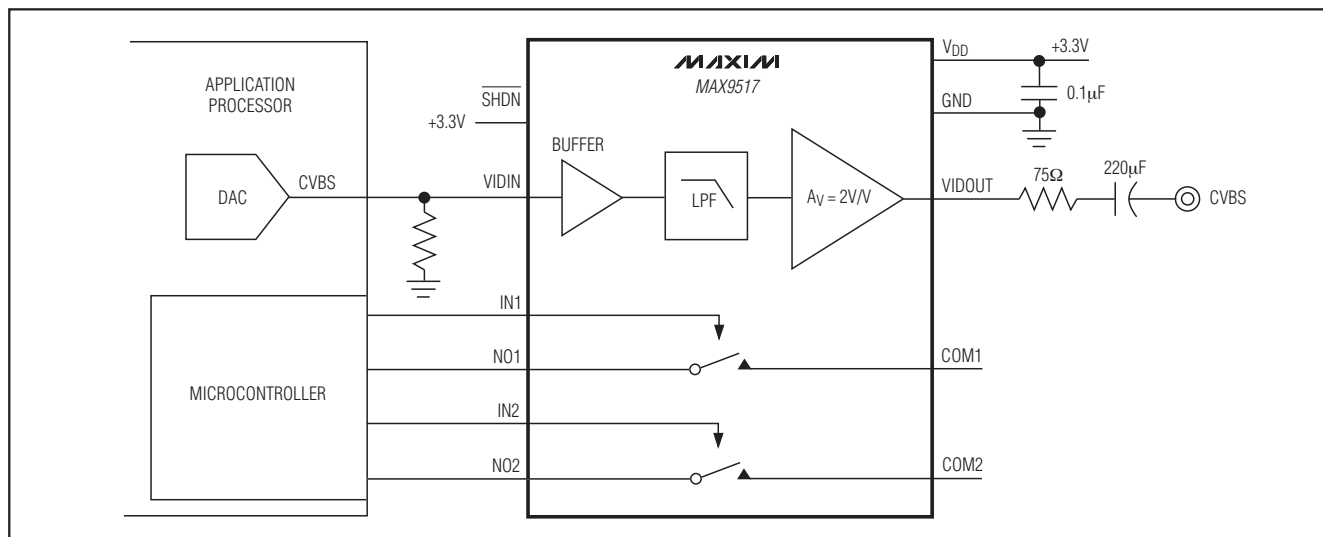


図1. AC結合出力

デュアルSPSTスイッチ付き、標準画質ビデオフィルタアンプ

MAX9517/MAX9524

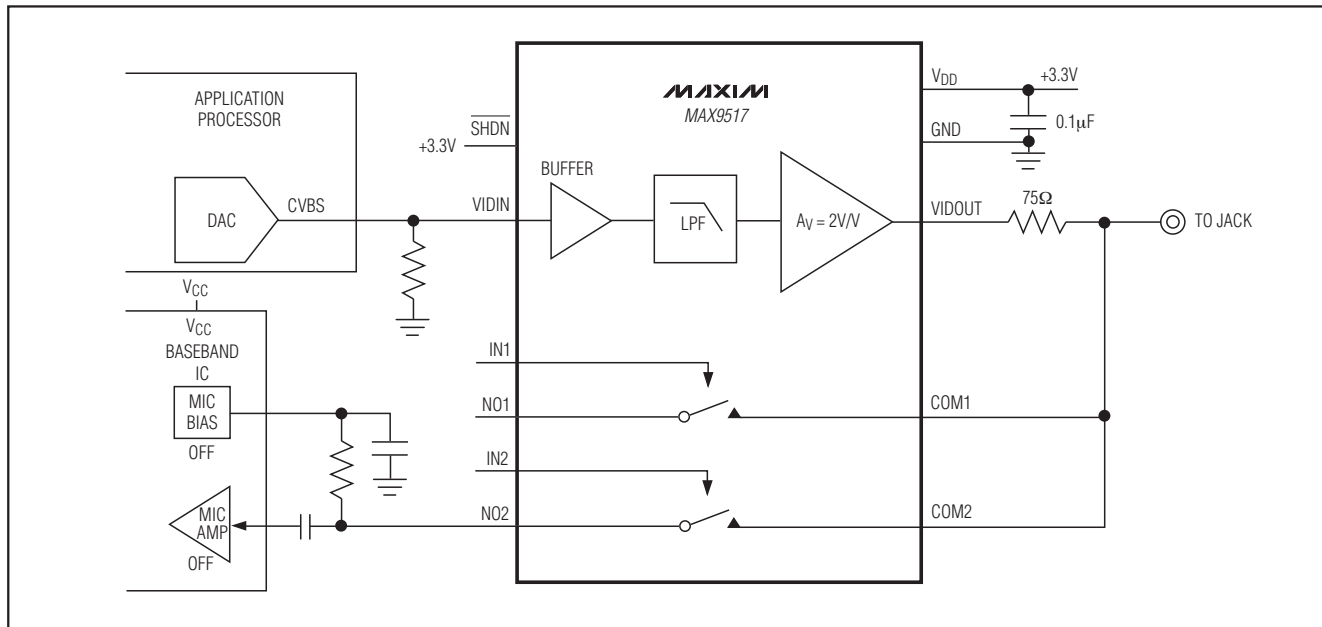


図2. ビデオ出力構成

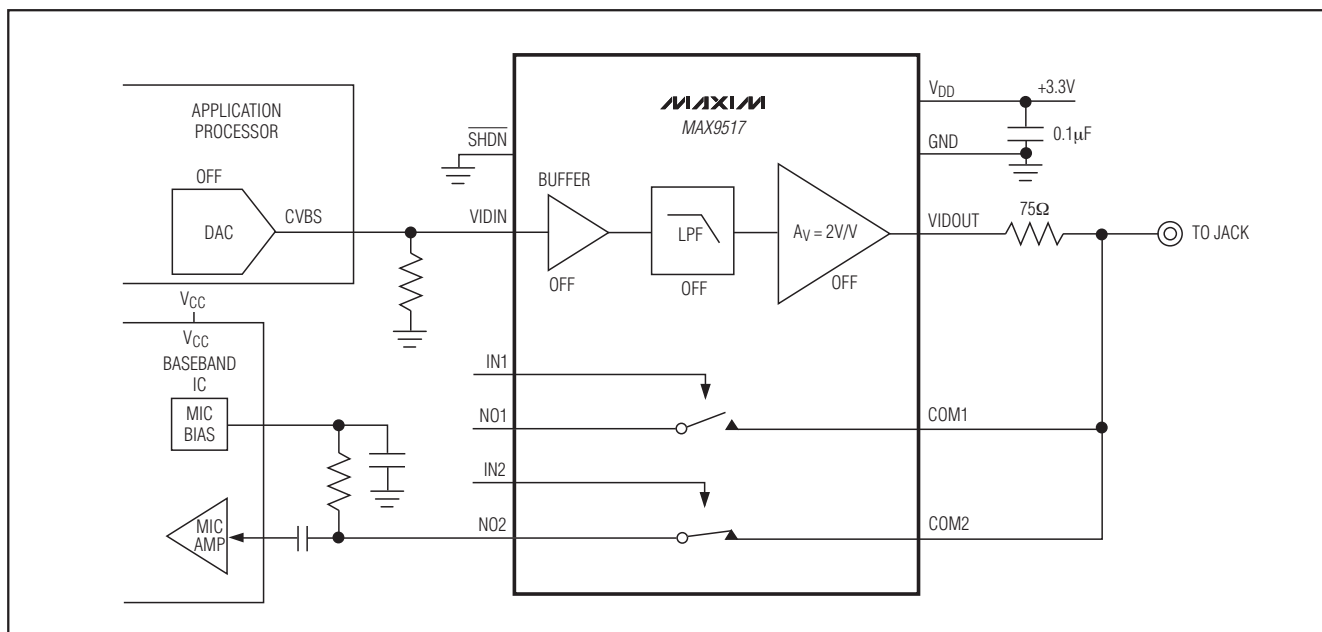


図3. マイクロフォン入力構成

デュアルSPSTスイッチ付き、標準画質ビデオフィルタアンプ

MAX9517/MAX9524

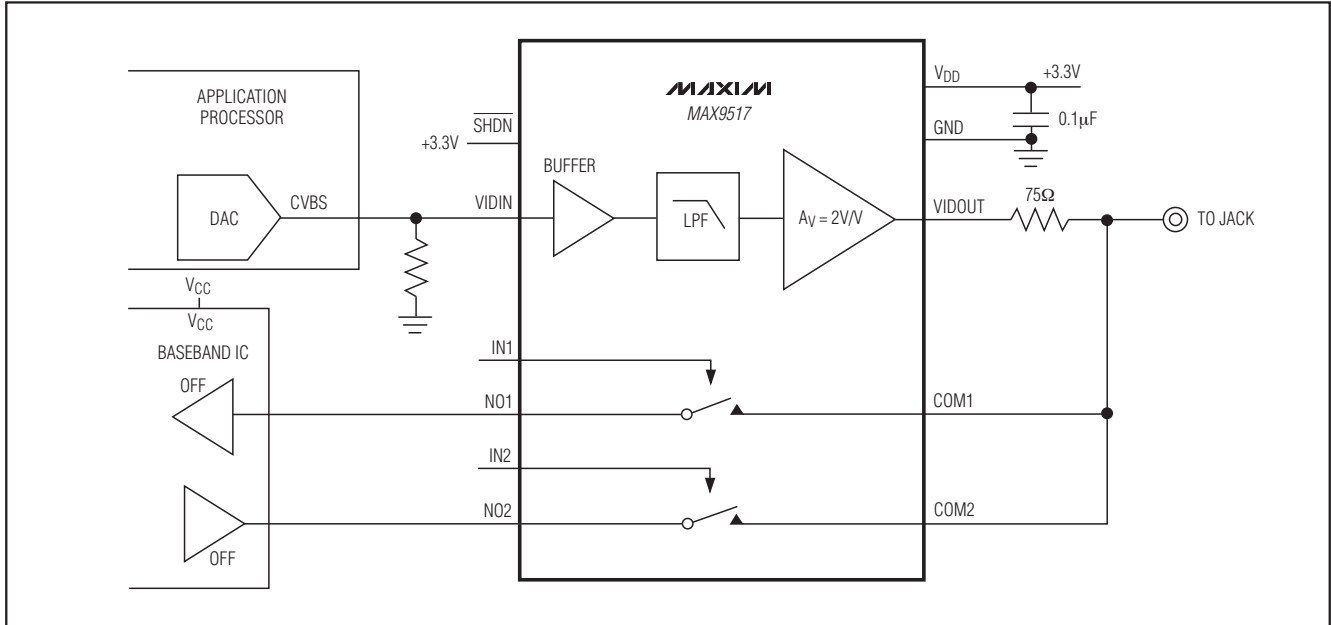


図4. ビデオ出力構成

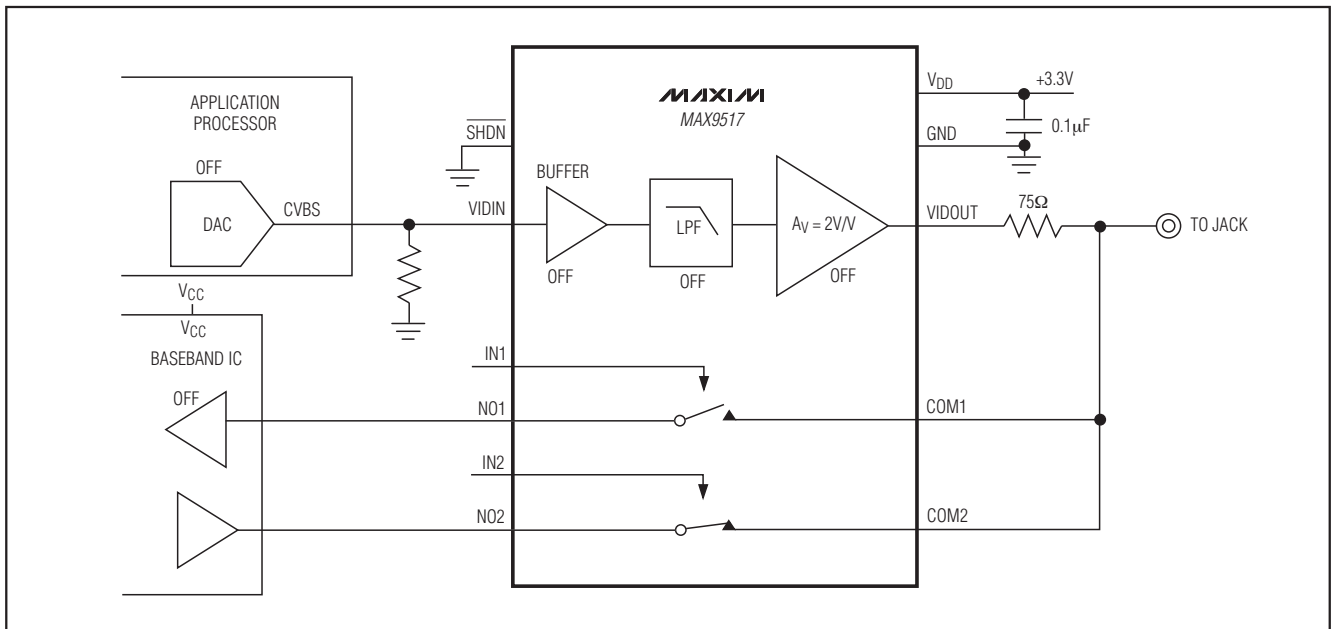


図5. デジタル出力構成

デュアルSPSTスイッチ付き、標準画質ビデオフィルタアンプ

MAX9517/MAX9524

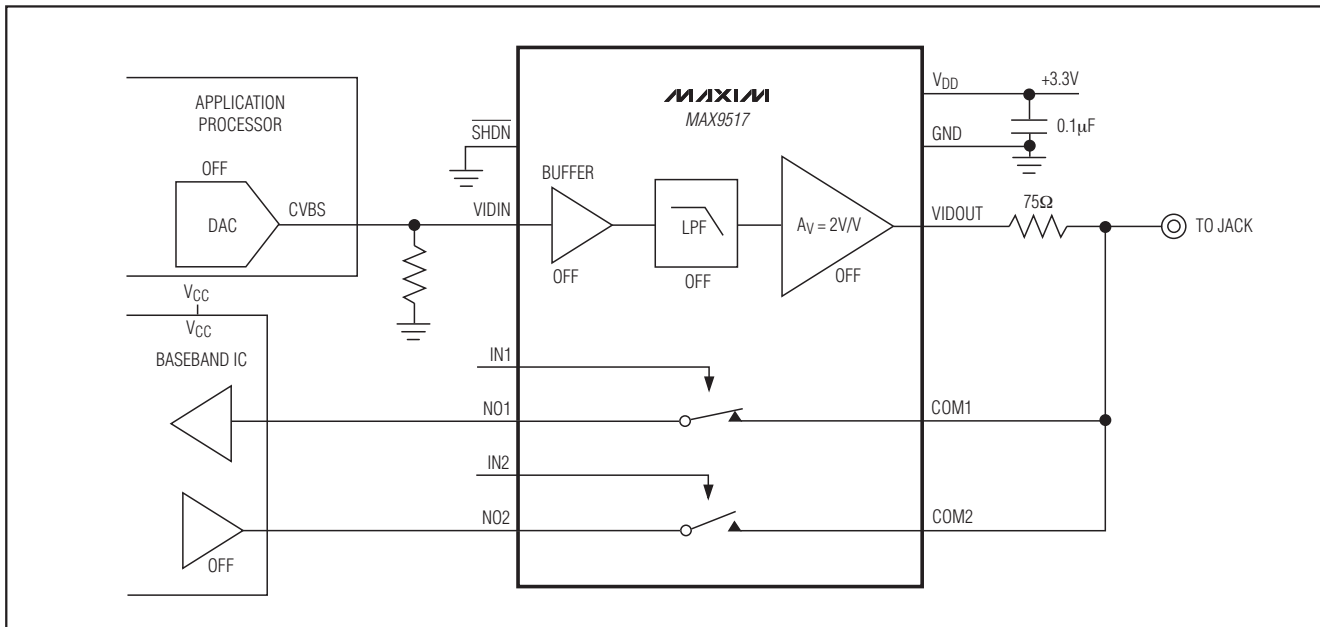


図6. デジタル入力構成

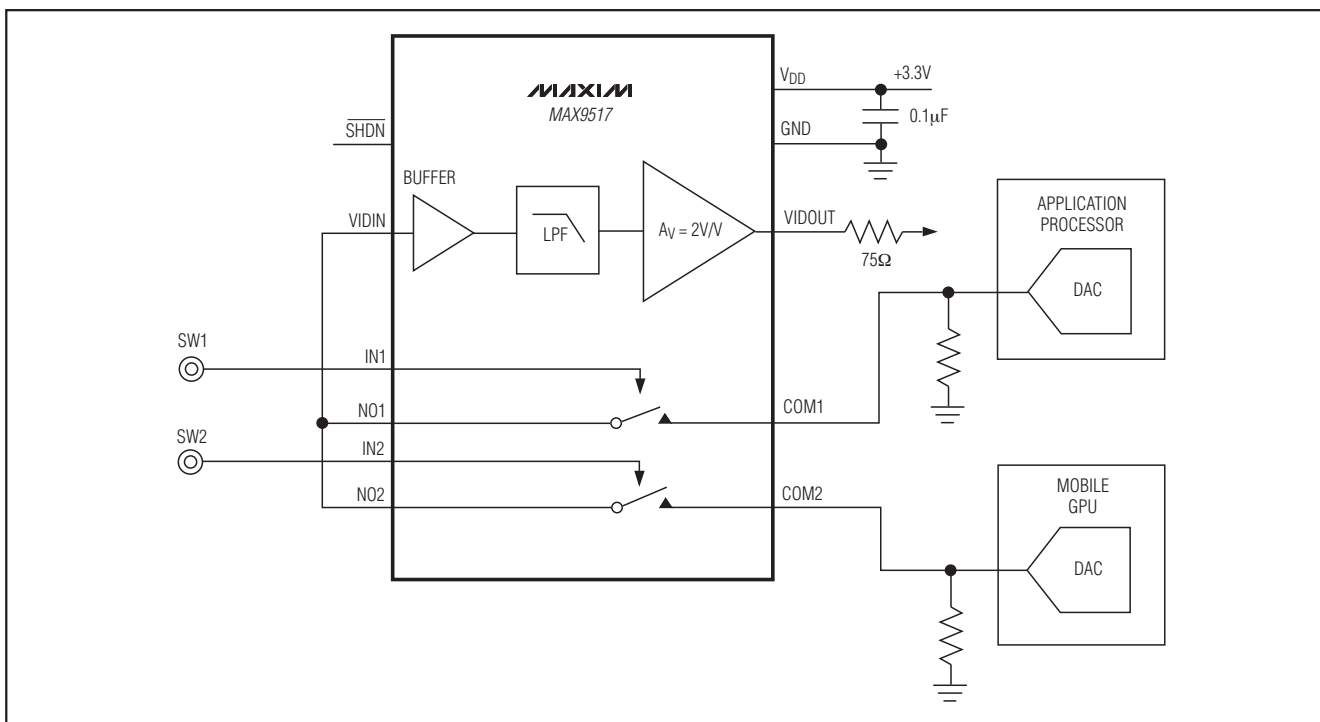


図7. 2つの内部ビデオソースから選択

デュアルSPSTスイッチ付き、標準画質ビデオフィルタアンプ

MAX9517/MAX9524

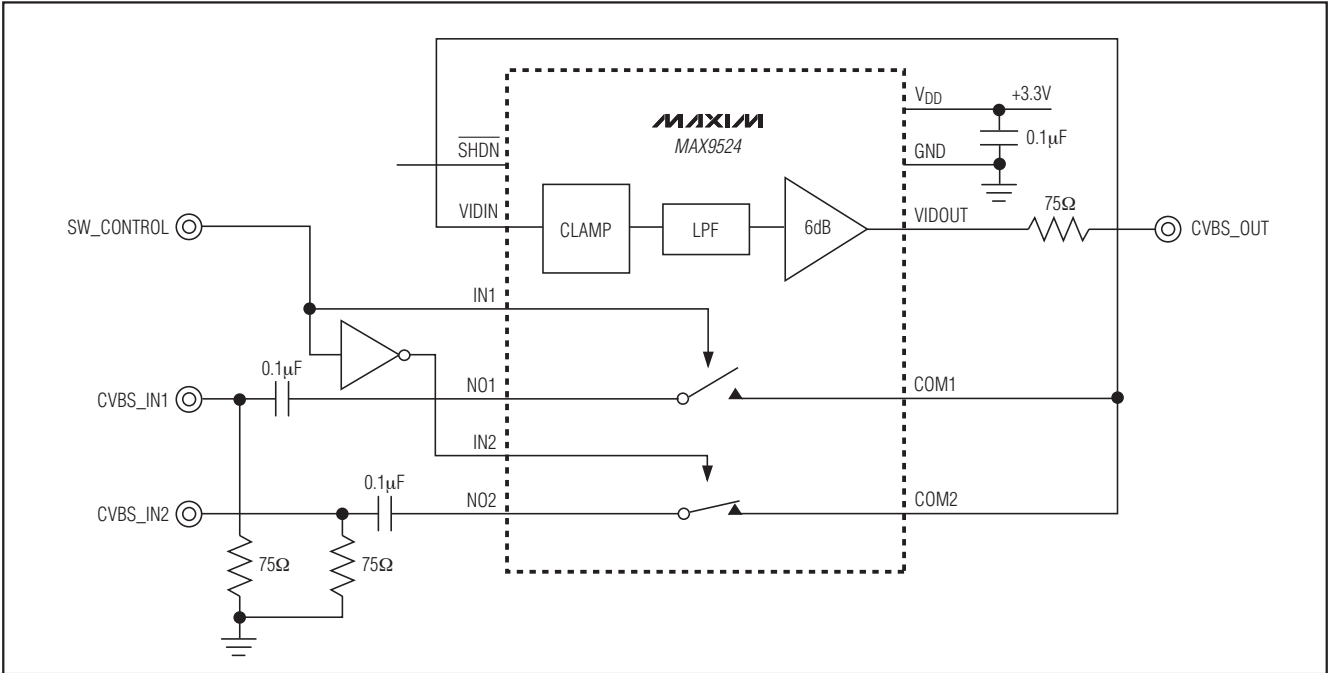


図8. 2つの外部ビデオソースから選択

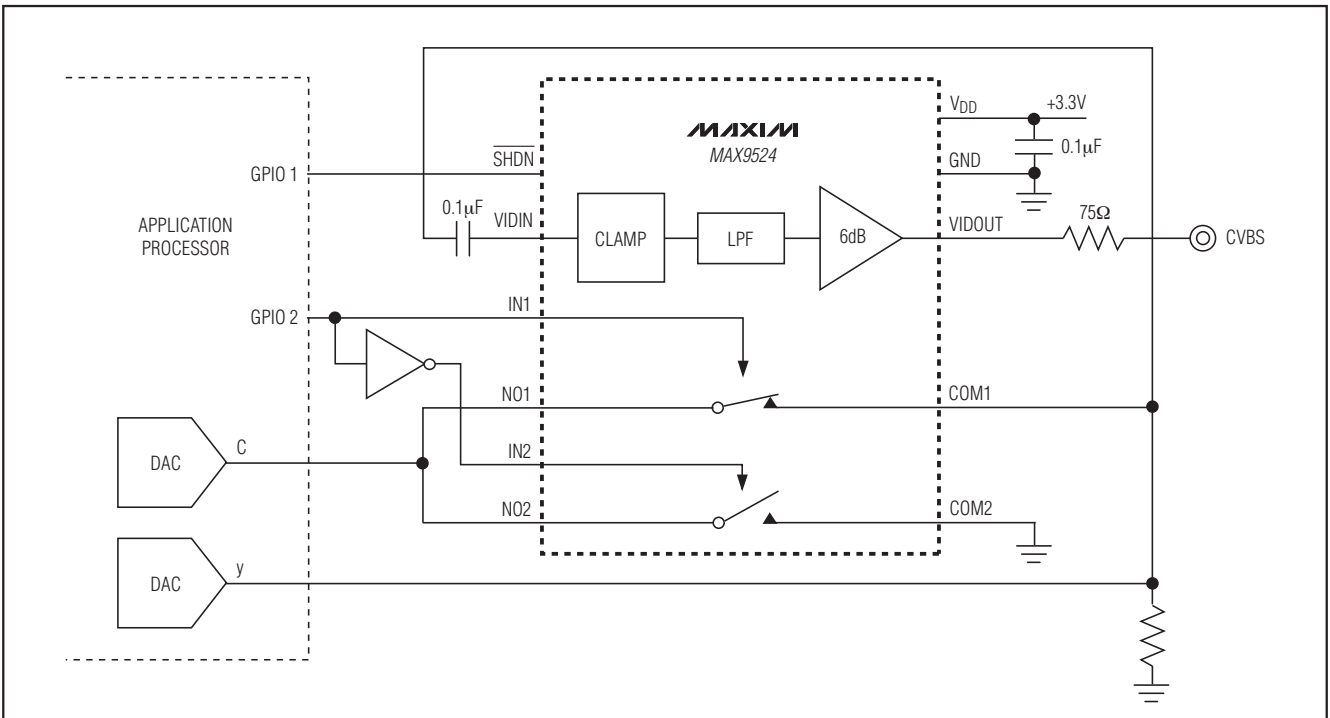


図9. ルーマとクロマのミキサ回路(クロマ電流は抵抗に経路設定)

デュアルSPSTスイッチ付き、標準画質ビデオフィルタアンプ

MAX9517/MAX9524

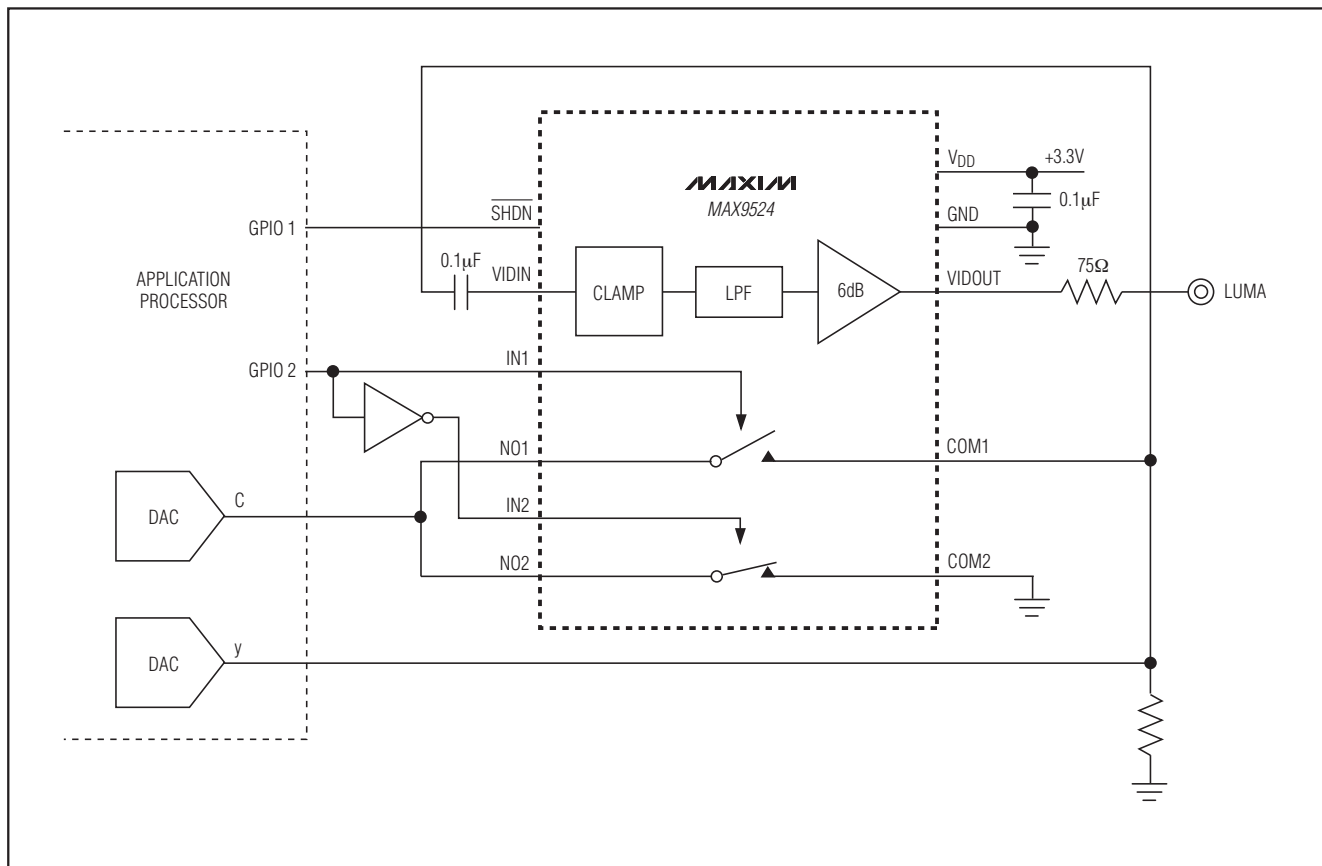


図10. クロマミュート付き、ルーマおよびクロマのミキサ回路。クロマ電流はアナログスイッチ2を通じてグラウンドにシャントされています。

デュアルSPSTスイッチ付き、標準画質ビデオフィルタアンプ

アンチエイリアスフィルタ

MAX9524は、NTSC/PALビデオデコーダなどに存在するアナログ-デジタルコンバータ(ADC)の前に、バッファ付きアンチエイリアスフィルタリングも提供します。図11は、MAX9524のサンプルアプリケーション回路を示しています。外部複合ビデオ信号が、75Ωでグランドに終端されたINに印加されています。外部ビデオ信号のDCレベルは一般的に明確に規定されていないため、信号はVIDINにAC結合されています。

電源バイパスとグランド

MAX9517/MAX9524は、最低2.7Vまでの単一電源電圧で動作し、低電力動作が可能です。0.1μFのコンデンサでV_{DD}をGNDにバイパスします。すべての外付け部品は、できる限りデバイスの近くに配置します。

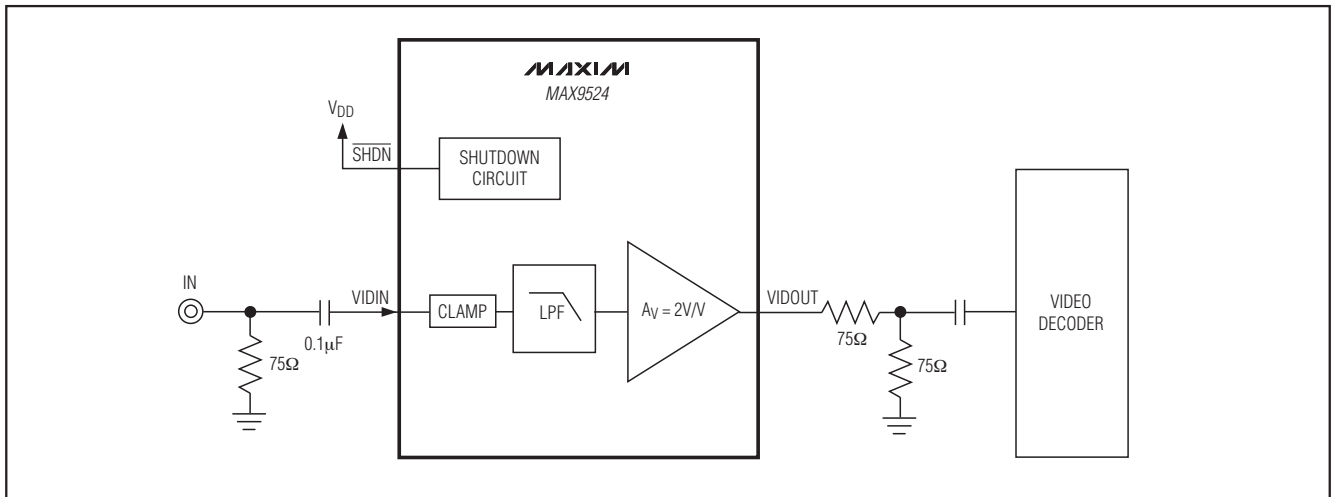


図11. MAX9524はバッファ付きアンチエイリアスフィルタとして使用されています(スイッチは他の信号を経路設定可能)。

スイッチテスト回路/タイミング図

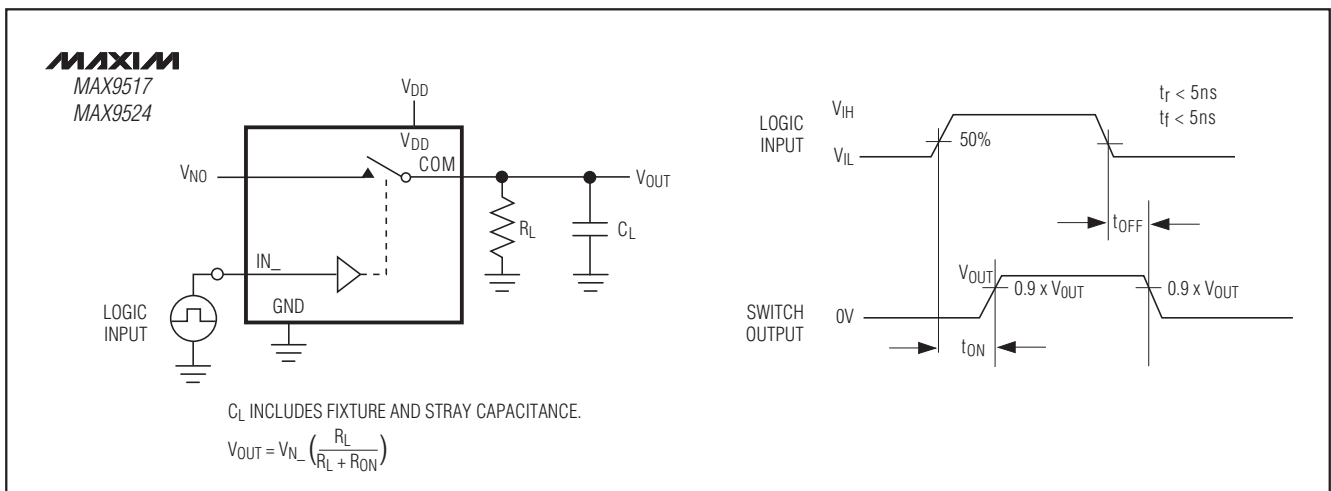


図12. スイッチング時間

デュアルSPSTスイッチ付き、標準画質ビデオフィルタアンプ

スイッチテスト回路/タイミング図(続き)

MAX9517/MAX9524

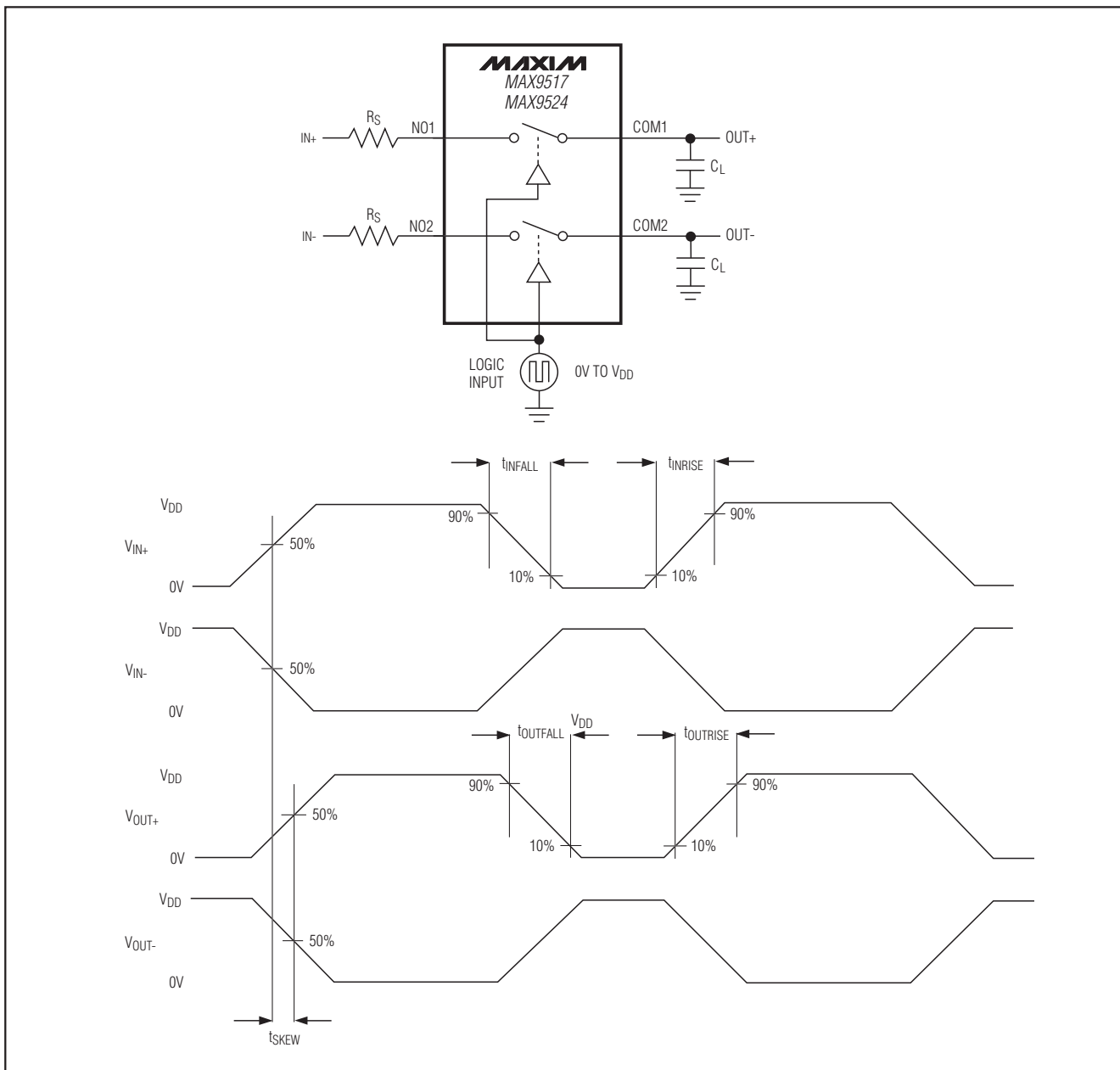


図13. 出力信号スキュー

デュアルSPSTスイッチ付き、標準画質ビデオフィルタアンプ

スイッチテスト回路/タイミング図(続き)

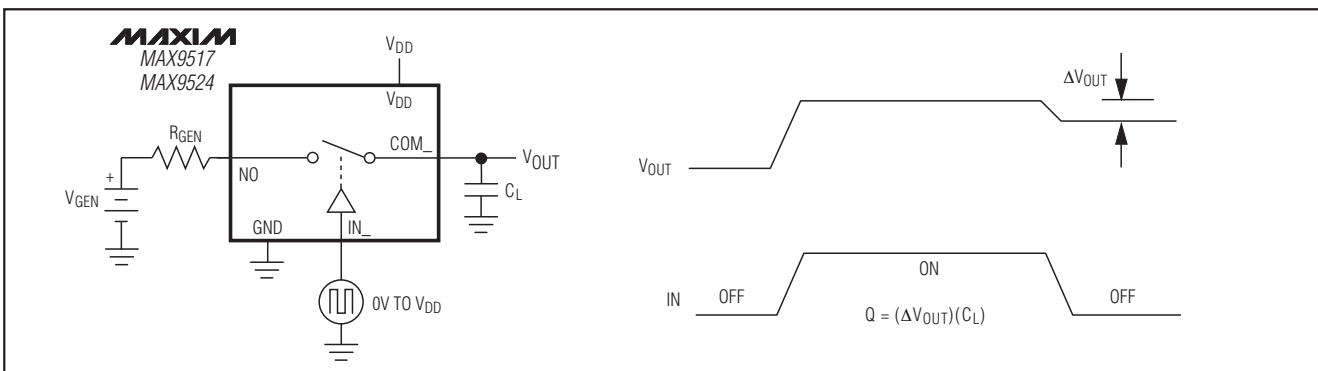


図14. チャージインジェクション

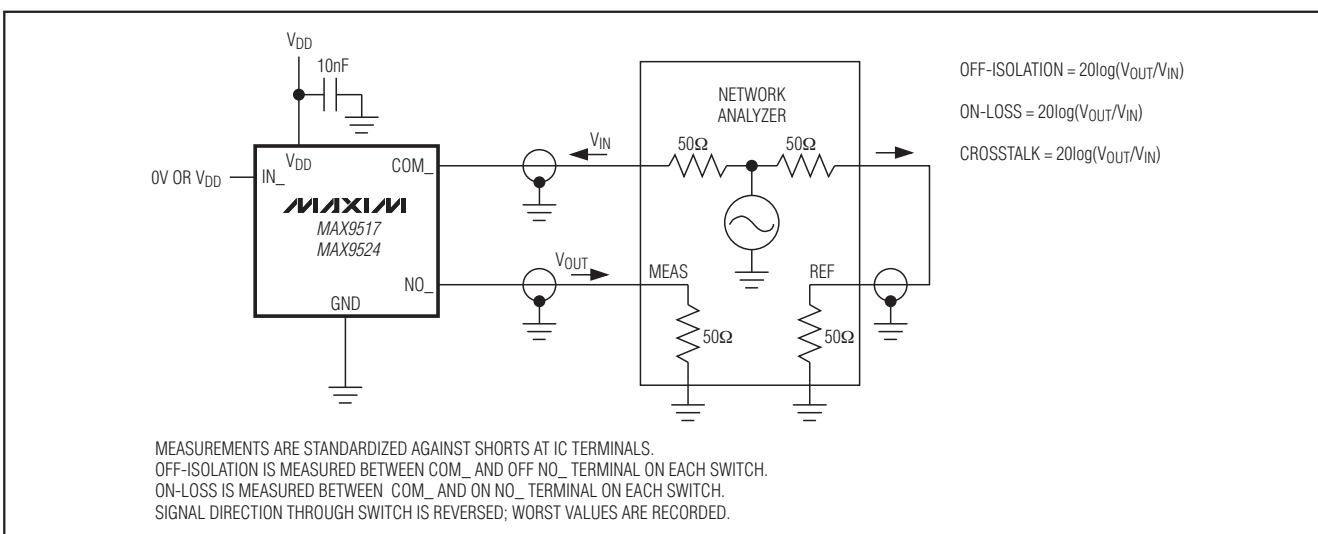


図15. オンロス、オフアイソレーション、およびクロストーク

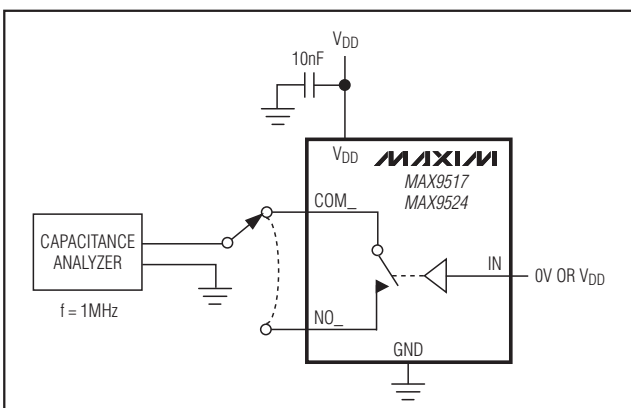
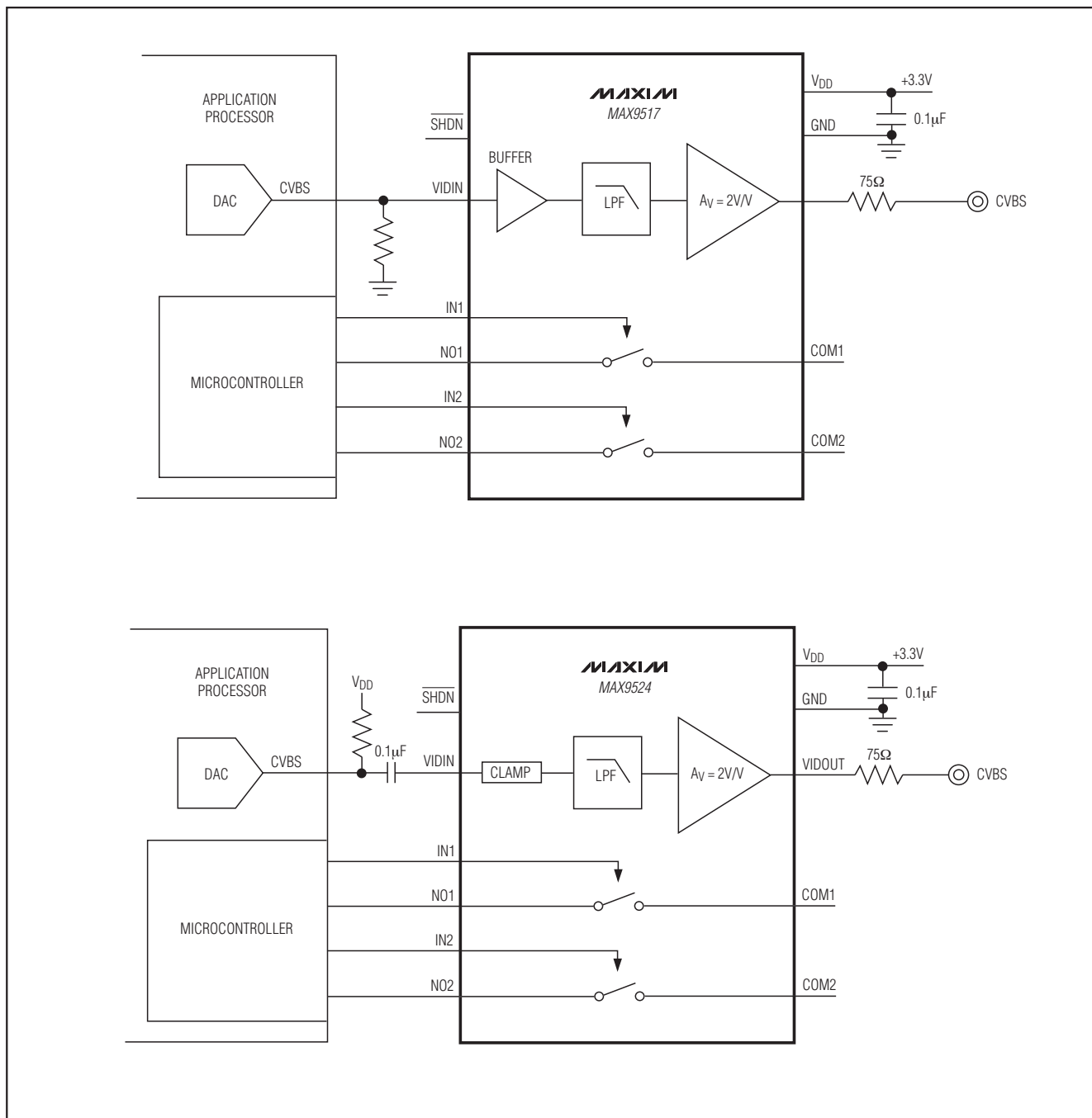


図16. チャンネルオフ/オン容量

デュアルSPSTスイッチ付き、標準画質ビデオフィルタアンプ

標準動作回路

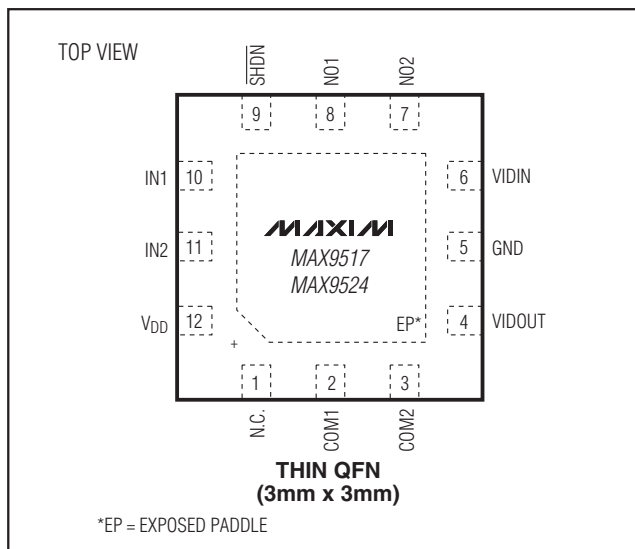


MAX9517/MAX9524

デュアルSPSTスイッチ付き、 標準画質ビデオフィルタアンプ

MAX9517/MAX9524

ピン配置



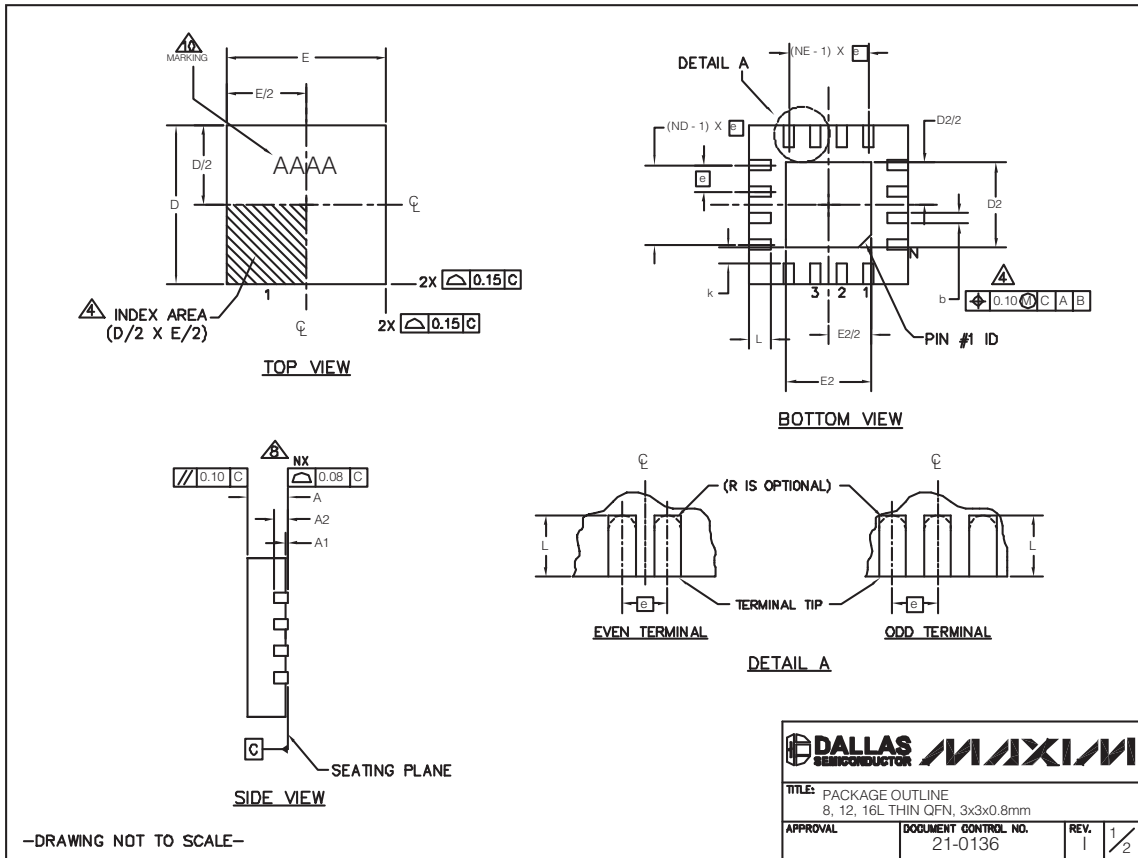
チップ情報

PROCESS: BiCMOS

デュアルSPSTスイッチ付き、標準画質ビデオフィルタアンプ

パッケージ

(このデータシートに掲載されているパッケージ仕様は、最新版が反映されているとは限りません。最新のパッケージ情報は、japan.maxim-ic.com/packagesをご参照下さい。)



MAX9517/MAX9524

デュアルSPSTスイッチ付き、 標準画質ビデオフィルタアンプ

MAX9517/MAX9524

パッケージ(続き)

(このデータシートに掲載されているパッケージ仕様は、最新版が反映されているとは限りません。最新のパッケージ情報は、japan.maxim-ic.com/packagesをご参照下さい。)

PKG REF.	8L 3x3			12L 3x3			16L 3x3		
	MIN.	NOM.	MAX.	MIN.	NOM.	MAX.	MIN.	NOM.	MAX.
A	0.70	0.75	0.80	0.70	0.75	0.80	0.70	0.75	0.80
b	0.25	0.30	0.35	0.20	0.25	0.30	0.20	0.25	0.30
D	2.90	3.00	3.10	2.90	3.00	3.10	2.90	3.00	3.10
E	2.90	3.00	3.10	2.90	3.00	3.10	2.90	3.00	3.10
e	0.65 BSC.			0.50 BSC.			0.50 BSC.		
L	0.35	0.55	0.75	0.45	0.55	0.65	0.30	0.40	0.50
N	8			12			16		
ND	2			3			4		
NE	2			3			4		
A1	0	0.02	0.05	0	0.02	0.05	0	0.02	0.05
A2	0.20 REF			0.20 REF			0.20 REF		
k	0.25	-	-	0.25	-	-	0.25	-	-

PKG. CODES	EXPOSED PAD VARIATIONS						PIN ID	JEDEC
	D2			E2				
	MIN.	NOM.	MAX.	MIN.	NOM.	MAX.		
TQ833-1	0.25	0.70	1.25	0.25	0.70	1.25	0.35 x 45°	WEEC
T1233-1	0.95	1.10	1.25	0.95	1.10	1.25	0.35 x 45°	WEED-1
T1233-3	0.95	1.10	1.25	0.95	1.10	1.25	0.35 x 45°	WEED-1
T1233-4	0.95	1.10	1.25	0.95	1.10	1.25	0.35 x 45°	WEED-1
T1633-2	0.95	1.10	1.25	0.95	1.10	1.25	0.35 x 45°	WEED-2
T1633F-3	0.65	0.80	0.95	0.65	0.80	0.95	0.225 x 45°	WEED-2
T1633FH-3	0.65	0.80	0.95	0.65	0.80	0.95	0.225 x 45°	WEED-2
T1633-4	0.95	1.10	1.25	0.95	1.10	1.25	0.35 x 45°	WEED-2
T1633-5	0.95	1.10	1.25	0.95	1.10	1.25	0.35 x 45°	WEED-2

NOTES:

- DIMENSIONING & TOLERANCING CONFORM TO ASME Y14.5M-1994.
- ALL DIMENSIONS ARE IN MILLIMETERS. ANGLES ARE IN DEGREES.
- N IS THE TOTAL NUMBER OF TERMINALS.
- △ THE TERMINAL #1 IDENTIFIER AND TERMINAL NUMBERING CONVENTION SHALL CONFORM TO JEDEC 95-1 SPP-012. DETAILS OF TERMINAL #1 IDENTIFIER ARE OPTIONAL, BUT MUST BE LOCATED WITHIN THE ZONE INDICATED. THE TERMINAL #1 IDENTIFIER MAY BE EITHER A MOLD OR MARKED FEATURE.
- △ DIMENSION b APPLIES TO METALLIZED TERMINAL AND IS MEASURED BETWEEN 0.20 mm AND 0.25 mm FROM TERMINAL TIP.
- △ ND AND NE REFER TO THE NUMBER OF TERMINALS ON EACH D AND E SIDE RESPECTIVELY.
- DEPOPULATION IS POSSIBLE IN A SYMMETRICAL FASHION.
- △ COPLANARITY APPLIES TO THE EXPOSED HEAT SINK SLUG AS WELL AS THE TERMINALS
- DRAWING CONFORMS TO JEDEC MO220 REVISION C.
- △ MARKING IS FOR PACKAGE ORIENTATION REFERENCE ONLY.
- NUMBER OF LEADS SHOWN ARE FOR REFERENCE ONLY.
- WARPAGE NOT TO EXCEED 0.10mm.

-DRAWING NOT TO SCALE-

			
TITLE: PACKAGE OUTLINE 8, 12, 16L THIN QFN, 3x3x0.8mm			
APPROVAL	DOCUMENT CONTROL NO. 21-0136	REV. 1	2/2

マキシム・ジャパン株式会社

〒169-0051 東京都新宿区西早稲田3-30-16 (ホリゾン1ビル)
TEL. (03)3232-6141 FAX. (03)3232-6149

マキシムは完全にマキシム製品に組込まれた回路以外の回路の使用について一切責任を負いかねます。回路特許ライセンスは明言されていません。マキシムは随時予告なく回路及び仕様を変更する権利を留保します。

22 **Maxim Integrated Products, 120 San Gabriel Drive, Sunnyvale, CA 94086 408-737-7600**