

超小型、完全内蔵MOSFET、 7チャンネル、2 AA、DSC用PMIC

概要

PMICのMAX8857Aは、デジタルスチルカメラ(DSC)およびデジタルビデオカメラ(DVC)向けに全機能内蔵の電源ソリューションを提供します。MAX8857Aは、2 AAセルまたはデュアルバッテリー設計用に現在入手可能なソリューションに比べ、性能、部品点数、および基板面積の利用において優れています。内蔵のパワーMOSFETは、重要な電源に最大95%の効率を提供します。CCDインバータは、追加の外付け部品を使用することなく、2 AA/NiMHバッテリーでじかに動作することができます。

- ◆ ステップアップ同期整流DC-DCコンバータ(SU)。MAX8857Aは V_{SU} から立ち上がります。
- ◆ DSP I/O電源電圧用、アクティブ放電機能付き、MAIN同期整流ステップアップDC-DCコンバータ(M)。
- ◆ DSP DDR電源電圧用、SDZ同期整流ステップダウンDC-DCコンバータ(Z)。
- ◆ DSPコア電源電圧用、低電圧(最低1V)同期整流ステップダウンDC-DCコンバータ(SD)。
- ◆ 最大6個の直列白色LED (WLED)用、電流レギュレーションおよびPWM調光制御付きステップアップDC-DCコンバータ(LED BST)。
- ◆ CCDイメージャまたは正のLCDバイアス電源用、高電圧ステップアップDC-DCコンバータ(CCDBST)。
- ◆ CCDイメージャまたは負のLCDバイアス電源用、トランスレス反転DC-DCコンバータ(CCDINV)。このコンバータは2 AAバッテリーにじかに接続可能です。

MAX8857Aは、CCDBSTおよびCCDINVコンバータの独立/同時パワーオンシーケンスを備えています。CCDINVより先にCCDBSTをパワーオンするプリセットのパワーオンシーケンスについては、お問い合わせください。

MAX8857Aは、5mm x 5mmの40ピンTQFNパッケージで提供され、 $-40^{\circ}\text{C} \sim +85^{\circ}\text{C}$ の拡張温度範囲での動作が保証されています。

アプリケーション

DSCおよびDVC

PDAおよびポータブルメディアプレーヤ

型番

PART	TEMP RANGE	PIN-PACKAGE	PKG CODE
MAX8857AETL+	-40°C to $+85^{\circ}\text{C}$	40 Thin QFN-EP* 5mm x 5mm x 0.8mm	T4055-2

+は鉛フリーパッケージを示します。

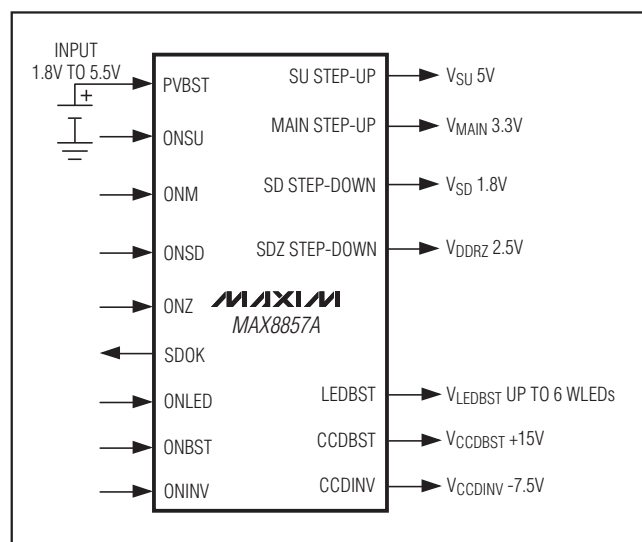
*EP = エクスポーズドパッド

注: CCDBSTがレギュレーションに到達しなければINVコンバータをオンにすることができないようにするオプションについては、お問い合わせください。

特長

- ◆ 95%効率の同期整流DC-DCコンバータ
- ◆ 90%効率の昇降圧動作
- ◆ 最大85%効率の高電圧DC-DCコンバータ
- ◆ 2 AAバッテリーからじかに動作するインバータ
- ◆ 全チャンネルに内部補償
- ◆ すべてのステップアップコンバータに True Shutdown™機能
- ◆ 過負荷保護
- ◆ 起動時の短絡保護
- ◆ 起動電流を制御するソフトスタート
- ◆ 100%のデューティサイクルのステップダウンコンバータ
- ◆ 最大6個の白色LED用、レギュレートされた電流出力
- ◆ WLED電流のPWM調光
- ◆ 最大27Vまで可変のLED過電圧保護
- ◆ CCD用トランス不要の反転コンバータ
- ◆ スイッチング周波数: $2\text{MHz} \pm 2.5\%$
- ◆ シャットダウン消費電流: $1\mu\text{A}$
- ◆ CCD電圧シーケンシング
- ◆ 完全内蔵パワーMOSFET
- ◆ SDOKパワーOKインジケータ

標準動作回路



ピン配置はデータシートの最後に記載されています。

True ShutdownはMaxim Integrated Products, Inc.の商標です。

超小型、完全内蔵MOSFET、 7チャンネル、2 AA、DSC用PMIC

MAX8857A

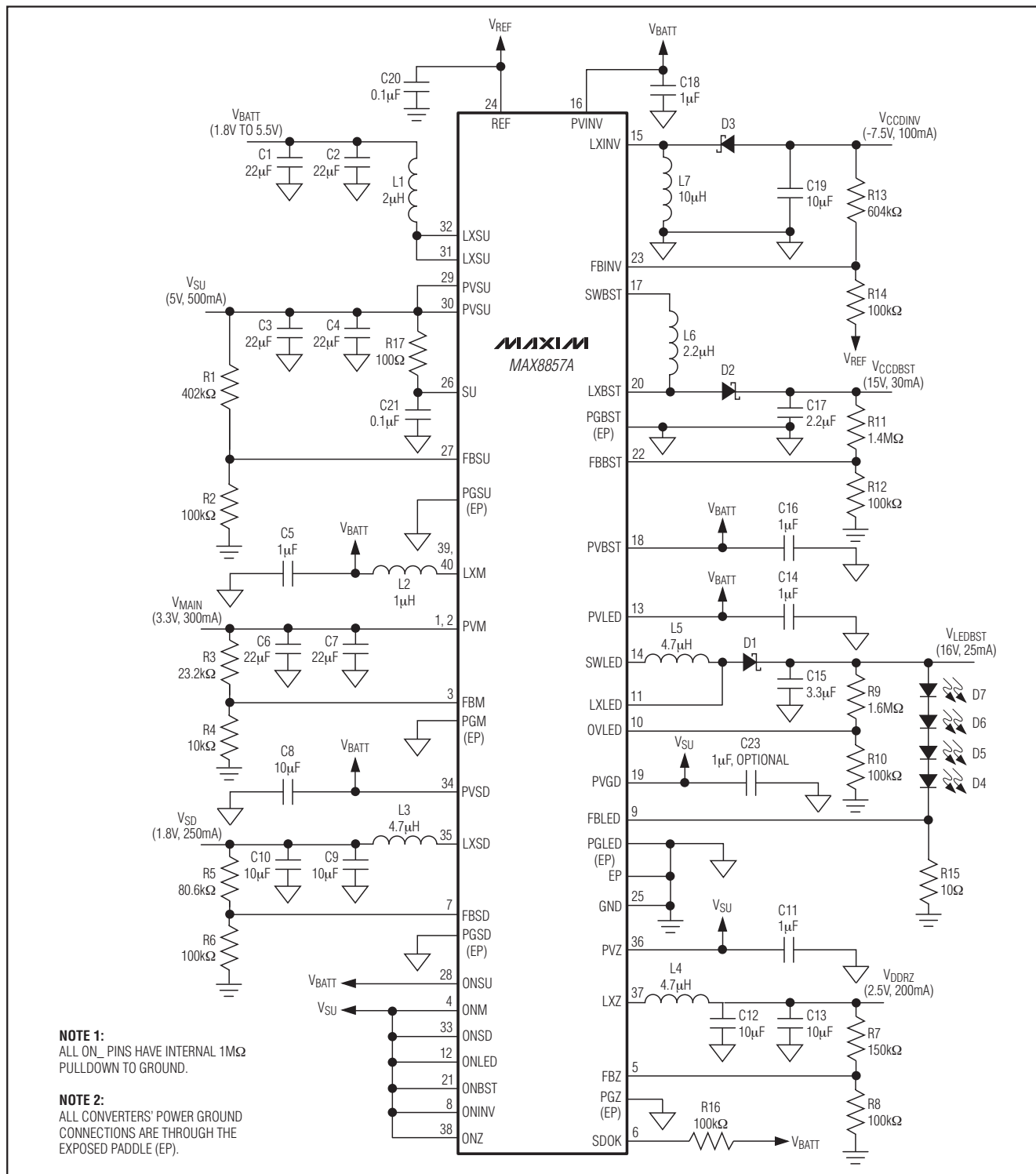


図1. MAX8857Aの標準動作回路