

MAX8685Cの評価キット

概要

MAX8685Cの評価キット(EVキット)は完全実装および試験済みのPCBでキセノンフラッシュ充電器MAX8685C/MAX8685Dを評価します。MAX8685CのEVキットは2.5V~5.5Vの電源で動作し、35 μ Fのコンデンサを300Vまで充電します。最低1.5Vまでのバッテリー電圧をインダクタの一次電流の供給に使用することができます。MAX8685C/MAX8685Dの固定のピーク一次側電流制限値はおおの1Aと1.6Aになっています。最初の充電サイクルが完了すると、EVキットに搭載されたLED表示器が点灯します。

特長

- ◆ 35 μ Fを300Vまで充電
- ◆ EVキットにはキセノンフラッシュ管、IGBT、およびトリガ用トランスを搭載
- ◆ 突入電流なし
- ◆ 短絡保護
- ◆ ロバストな方式のために低コストのトランスの使用が可能
- ◆ トランスの巻き線比に依存しない高精度
- ◆ 自動リフレッシュモードのため、最小の自己消費電流
- ◆ 充電完了の表示出力
- ◆ 完全実装および試験済み

型番

PART	TYPE
MAX8685CEVKIT+	EV Kit

+は鉛フリーおよびRoHS準拠を示します。

部品リスト

DESIGNATION	QTY	DESCRIPTION
C1	1	1 μ F \pm 10%, 6.3V X5R ceramic capacitor (0402) Murata GRM155R60J105K or equivalent
C2	1	10 μ F \pm 10%, 16V X5R ceramic capacitor (0805) Taiyo Yuden EMK212BJ106K or equivalent
C3	1	35 μ F \pm 20%, 330V photoflash aluminum electrolytic capacitor Rubycon 330FW35M
C4	0	Not installed
C5	1	0.022 μ F \pm 10%, X7R 630V ceramic capacitor (1206) Taiyo Yuden SMK316BJ223K

DESIGNATION	QTY	DESCRIPTION
C6	1	3300pF \pm 10%, 50V X5R ceramic capacitor (0402) Murata GRM155R71H332K or equivalent
D1	1	Yellow LED (0603) Panasonic LNJ412K84RA
D2	1	Dual-series diode (SOT23) Central Semiconductor CMPD2005S or equivalent
FT1	1	Trim xenon 1.5 FTA PerkinElmer DTS TrimXel.5FTA
JU1	1	2-pin header 1 x 36-pin header, 0.1in centers (comes in 1 x 36-pin strips, cut to fit) Sullins PEC36SAAN Digi-Key S1012E-36-ND

MAX8685Cの評価キット

Evaluates: MAX8685C/MAX8685D

部品リスト(続き)

DESIGNATION	QTY	DESCRIPTION
Q1	1	Insulated gate bipolar transistor (IGBT) Renesas CY25CAH-8F Renesas RJP4002ANS
R1, R2	2	124kΩ ±1% resistors (1206), lead free
R3	1	1kΩ ±1% resistor (0402), lead free
R4	1	10Ω ±1% resistor (0402), lead free
R5, R6	2	402Ω ±1% resistors (0402), lead free
R7A, R7B	2	499kΩ ±1% resistors (1206), lead free
R8-R13	6	24.9kΩ ±1% resistors (1206), lead free
SW1, SW2	2	250VAC, 2A SPDT switches (ON-OFF-ON) Mountain Switch 108-1MS1T6B1M2QE-EVX or equivalent

DESIGNATION	QTY	DESCRIPTION
SW3	1	Momentary pushbutton N.O. switch Panasonic EVQ-PHP03T
T1	1	Transformer TDK LDT565630T-011 Tokyo Coil TTRN-SU20S-00 1T
T2	1	Transformer Tokyo Coil TS-F45B-1
U1	1	MAX8685CETA+ (8-pin TDFN-EP, 2mm x 3mm)
—	1	PCB: MAX8685C Evaluation Kit

部品メーカー

SUPPLIER	PHONE	WEBSITE
Central Semiconductor	631-435-1110	www.centrasemi.com
Panasonic Corp.	714-373-7939	www.panasonic.com
PerkinElmer, Inc.	781-663-6900	www.perkinelmer.com
Philips/nxp Semiconductor	408-474-8142	www.semiconductors.philips.com
Renesas Technology Corp.	408-382-7500	www.renesas.com
Rubycon Corp.	408-467-3864	www.rubycon.com
Taiyo Yuden	408-573-4150	www.t-yuden.com
TDK Corp.	847-803-6100	www.component.tdk.com
Tokyo Coil Engineering	81-426-56-6262	www.tokyo-coil.co.jp

注：これらの部品メーカーにお問い合わせする場合はMAX8685Cを使用していることをお知らせください。

クイックスタート

推奨装置

- 2Aを供給可能な2.5V~5.5Vの電源
- 最低300Vを測定可能な電圧計

手順

MAX8685CのEVキットは完全に実装され試験済みです。ボードの動作を検証するためには以下の手順に従ってください。

注意：この回路には致命的な電圧がかかっています。

- 1) EVキットを接続する前に、出力コンデンサが放電していることを確認してください。出力コンデンサを放電するためには、SW2を放電位置に設定します(図1)。次に進む前に最低30秒間待ちます。
- 2) SW1がディセーブルの位置にあり、JU1がシャントでショートされていることを確認します。
- 3) 電源をオンにして、所望の電圧として2.5V~5.5Vに設定します。
- 4) 電源をオフにします。**すべての接続が完了するまでは電源はオンにしないでください。**
- 5) BATTと表示されたEVキットのパッドに電源の正端子を接続します。
- 6) PGNDと表示されたEVキットのパッドに電源の負端子を接続します。

- 7) 電圧計の正端子をOUTに接続します。
- 8) 電圧計の負端子をPGNDに接続します。
- 9) 電源をオンにします。
- 10) SW2をオープン位置に設定(図1)して放電抵抗を切り離します。
- 11) SW1をイネーブルの位置に設定してICをオンにします。
- 12) 数秒待つてから(電源電圧によって異なる)、LEDが点灯して、充電が完了していることを確認します。
- 13) 電圧計の読みが300Vであることを確認します。
- 14) SW3を押して、フラッシュ管がフラッシュしたことを確認します。

MAX8685CのEVキットの評価を完了したら、以下の手順でEVキットの電源を落とします。

- 1) SW1を上への位置に設定(図1)して、ICをディセーブルにします。
- 2) 電源をオフにします。
- 3) SW2を放電位置に設定します(図1)。
- 4) 最低30秒間、出力コンデンサが放電するのを待ちます。
- 5) 出力電圧がゼロ近くに低下したことを確認します。
- 6) 電源と電圧計をEVキットから外します。

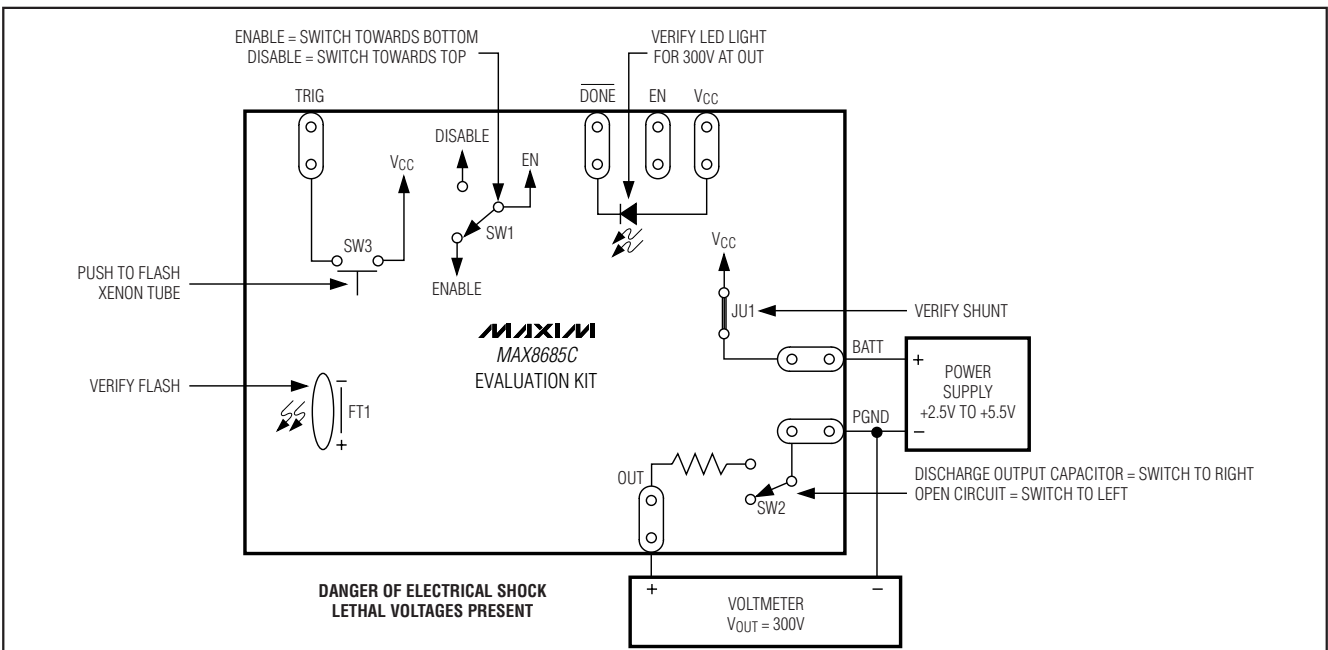


図1. MAX8685CのEVキットの試験手順構成

MAX8685Cの評価キット

表1. ジャンパの設定

JUMPER	FUNCTION
JU1	Shorts V _{CC} (IC supply for MAX8685C EV kit) to BATT (transformer primary supply). Short JU1 for single-supply 2.5V to 5.5V operation. Open JU1 for separate V _{CC} (2.5V to 5.5V) and BATT (1.5V to 10V) supplies.

詳細

V_{CC}およびBATT電源

単一電源動作のためには、JU1のシャントを取り付け、BATTと表示されたEVキットのパッドに2.5V~5.5Vの電源を接続します。ICとトランスの一次側の給電に別電源を使用する場合は、JU1からシャントを外します。V_{CC}と表示されたEVキットのパッドに2.5V~5.5Vの電源を接続し、BATTと表示されたEVキットのパッドに1.5V~10Vのトランス電源を接続します。

出力電圧の調整

出力電圧は抵抗分圧器の比によって設定されます。R3として2kΩを下回る値を選びます。EVキットには1kΩの抵抗が取り付けられています。抵抗値を大きくするとFB点の寄生容量と組み合わせられて各サイクルでのFB電圧の立上り時間が遅くなります。このことによって、出力電圧が所望のレベルに達する時点をMAX8685Cが検出することが妨げられます。

上側の抵抗R1とR2 (R1 = R2)の値は次のように計算します。

$$R1 + R2 = R3 \times \left(\frac{V_{OUT}}{V_{FB}} - 1 \right)$$

ここでV_{FB}は1.25Vです。

抵抗の電圧定格が所望の出力電圧を上回っていることを確認してください。電圧定格を満たすために上側の抵抗は2つの抵抗を直列にして使用します。出力コンデンサとダイオードの電圧定格が所望の出力電圧を上回っていることを確認してください。また、トランスの巻き線比が選択した出力電圧に適することを確認してください。トランスの巻き線比の選択に関する詳細な情報についてはMAX8685A~MAX8685FのICデータシートを参照してください。EVキットにはトランスTDK LDT565630T-011が取り付けられて出荷されますがフットプリントはTokyo CoilのTTRN-SU20S-00 1Tにも適合します。

キセノン管のフラッシュ

MAX8685Cにはキセノンフラッシュ管を通してフォトフラッシュコンデンサを放電させるための絶縁ゲートバイポーラトランジスタ(IGBT)ドライバが集積化されています。

IGBTゲートをオンにするためには、SW3を押下します。SW3を開放すると、TRIGがローに駆動されて、IGBTゲートをオフにします。IGBTの駆動回路はENがローに強制されて、かつV_{CC}が適正である場合に、アクティブのままとなります。このことによって、フォトフラッシュ用コンデンサがキセノンフラッシュ管を通して放電されている間、バッテリーから供給される消費電力が削減されます。しかし、必要に応じて最高の輝度で複数回のフラッシュが連続して高速で生じることができるようENはハイのままにすることができます。

MAX8685CのEVキットを他のキセノンフラッシュ管で使用する場合は、取り付けるときに極性が正しくなるようにしてください(図2)。

DONE出力

充電サイクルの完了時点を示すために、V_{CC}とDONEの間にはLEDと抵抗が接続されています。LEDを駆動する代わりにロジックレベルの出力としてDONEを使用するためには、EVキットからR5とD1を外してR5にプルアップ抵抗とD1に0Ωの抵抗を取り付けます。フラッシュ管が点灯した後、または自動リフレッシュモードの16秒後には、DONEが2回目にアサートすることはありません。DONEはSW1がトグルされるまでアサートされたままです。DONEは安全性の表示用ではありません。

放電回路

抵抗R8~R13とスイッチSW2は出力コンデンサを放電するために使われます。電源をシャットダウンした後、SW2を放電位置に設定すると、出力コンデンサが放電されます。

MAX8685Dの評価

MAX8685CのEVキットでMAX8685Dを評価するためには、取り付けられているICをMAX8685Dと交換します。MAX8685Dが取り付けられると、デフォルトの電流リミット値は1.6Aに増加します。

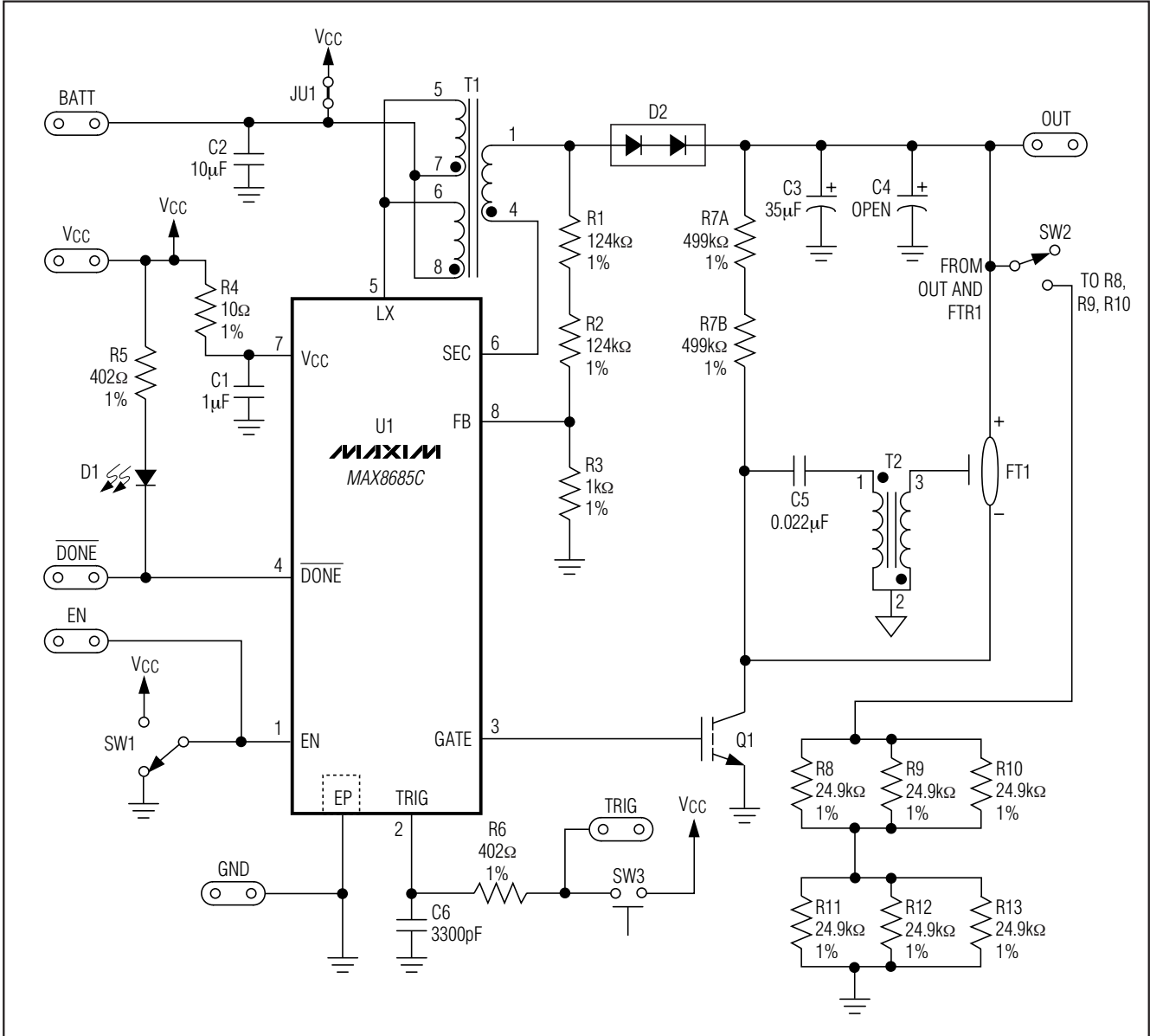


図2. 単一電源動作のMAX8685CのEVキットの回路図

MAX8685Cの評価キット

Evaluates: MAX8685C/MAX8685D

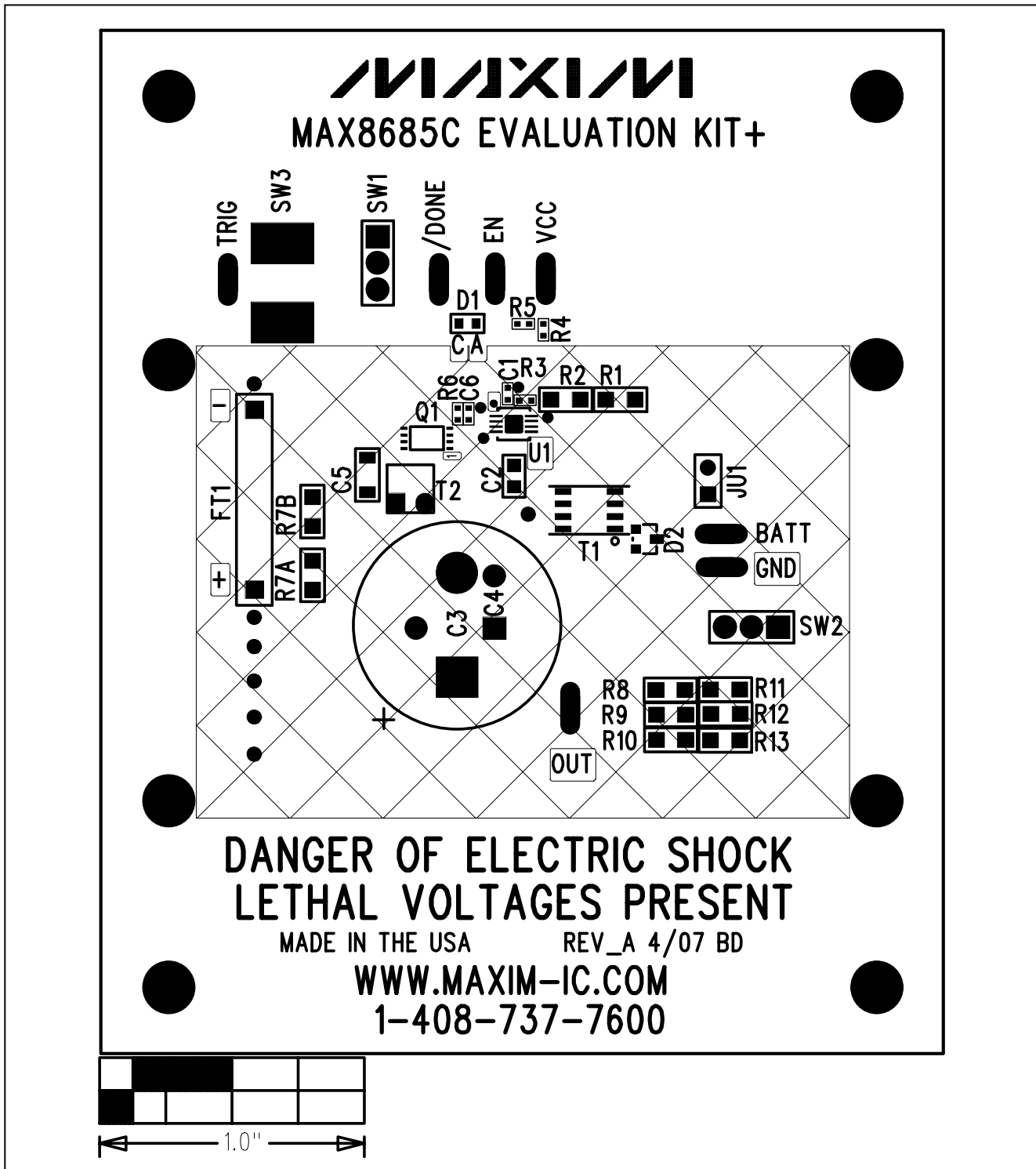


図3. MAX8685CのEVキットの部品配置ガイド—部品面

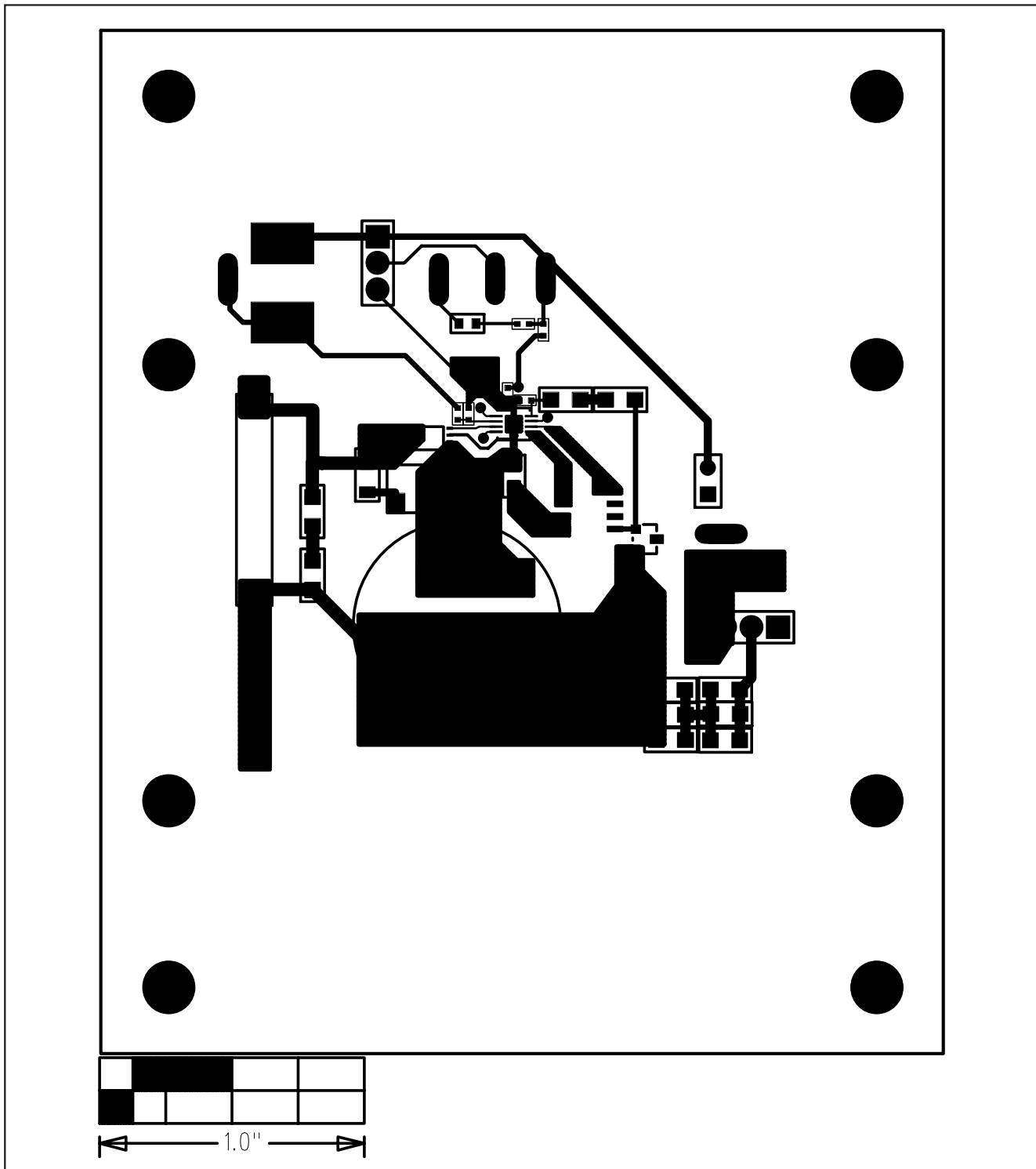


図4. MAX8685CのEVキットのPCBレイアウト—部品面

MAX8685Cの評価キット

Evaluates: MAX8685C/MAX8685D

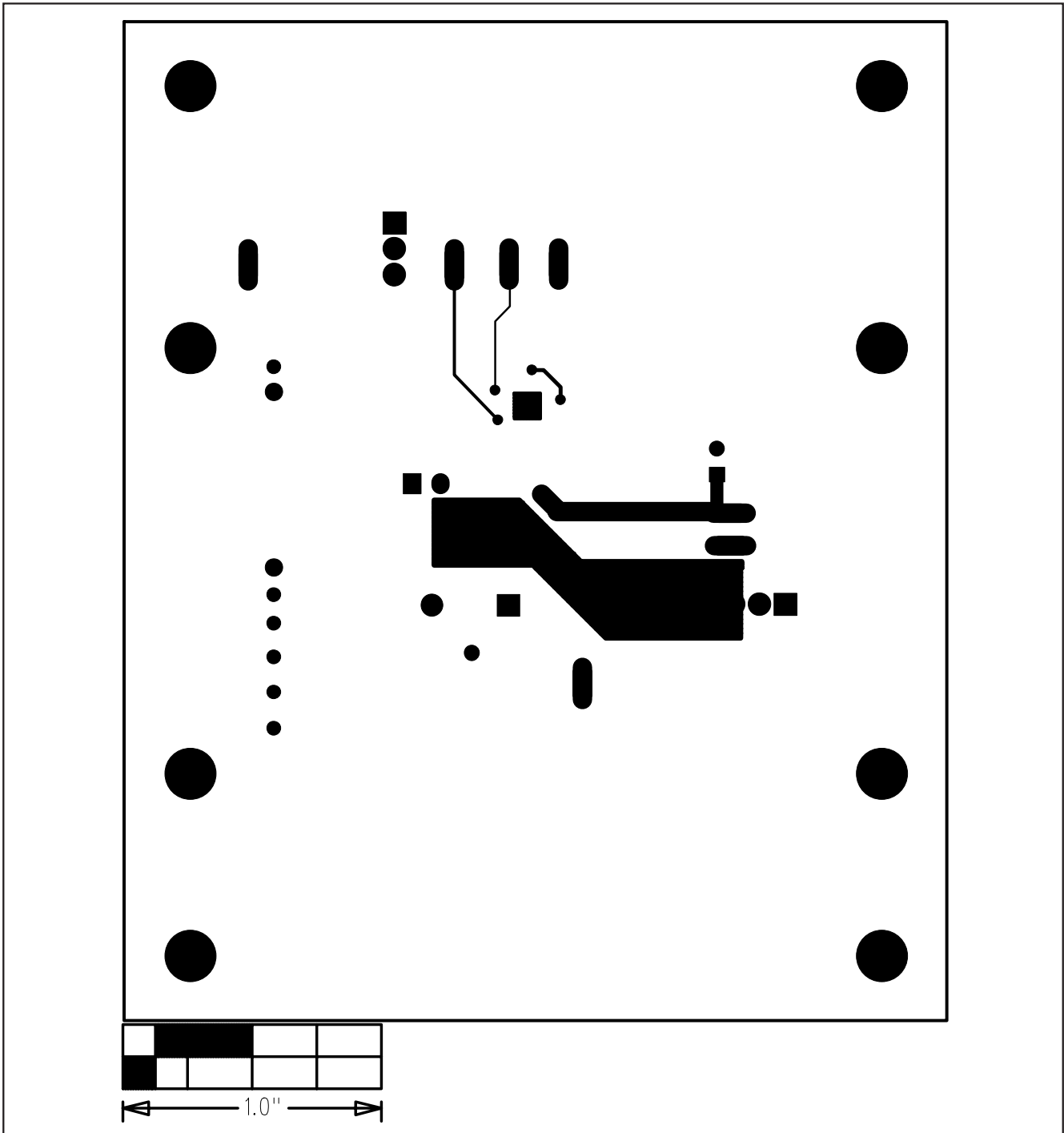


図5. MAX8685CのEVキットのPCBレイアウト—半田面

マキシム・ジャパン株式会社

〒169-0051東京都新宿区西早稲田3-30-16 (ホリゾン1ビル)
TEL. (03)3232-6141 FAX. (03)3232-6149

マキシムは完全にマキシム製品に組込まれた回路以外の回路の使用について一切責任を負いかねます。回路特許ライセンスは明言されていません。マキシムは随時予告なく回路及び仕様を変更する権利を留保します。

8 **Maxim Integrated Products, 120 San Gabriel Drive, Sunnyvale, CA 94086 408-737-7600**

© 2007 Maxim Integrated Products

MAXIM is a registered trademark of Maxim Integrated Products, Inc.