



MAX8643の評価キット

Evaluates: MAX8643

概要

MAX8643の評価キット(EVキット)は完全実装および試験済みPCBであり、高集積3AステップダウンレギュレータMAX8643の機能を検証します。このEVキットは、2.35V~3.6Vの入力電圧範囲から最大3Aの負荷電流で+1.8Vの出力電圧を生成します。MAX8643は1MHzでスイッチングし、搭載された部品で最大95%の効率です。

部品リスト

DESIGNATION	QTY	DESCRIPTION
C1, C2	2	22 μ F \pm 10%, 6.3V X5R ceramic capacitors (0805) TDK C2012X5R0J226K
C3, C9	2	0.1 μ F \pm 10%, 25V X7R ceramic capacitors (0603) TDK C1608X7R1E104K
C4, C6	2	0.01 μ F \pm 10%, 50V X7R ceramic capacitors (0603) TDK C1608X7R1H103K
C5	1	1 μ F \pm 10%, 16V X5R ceramic capacitor (0603) TDK C1608X5R1C105K
C7, C13, C14	0	Not installed, ceramic capacitors (0603)
C8	1	0.022 μ F \pm 10%, 50V X7R ceramic capacitor (0603) TDK C1608X7R1H223K
C10	1	560pF \pm 10%, 50V X7R ceramic capacitor (0603) TDK C1608X7R1H561K
C11	1	1500pF \pm 10%, 50V X7R ceramic capacitor (0603) TDK C1608X7R1H152K
C12	1	33pF \pm 5pF, 50V C0G ceramic capacitor (0603) TDK C1608C0G1H330CT
C15	1	1000pF \pm 10%, 50V X7R ceramic capacitor (0603) TDK C1608X7R1H102K

部品リストは次のページに続きます。

特長

- ◆ 37m Ω のオン抵抗のMOSFETを内蔵
- ◆ 3A出力のPWMステップダウンレギュレータ
- ◆ 出力精度： \pm 1% (負荷、電源、および温度の全範囲に対して)
- ◆ 動作入力電源：2.35V~3.6V
- ◆ 調整可能出力：0.6V~(0.9 x V_{IN})
- ◆ 設定可能周波数：500kHz~2MHz
- ◆ すべてセラミックコンデンサによる設計が可能
- ◆ 設定可能なソフトスタート時間
- ◆ 24ピン、4mm x 4mmのTQFNパッケージ
- ◆ DDR終端およびトラッキングアプリケーション用のREFIN
- ◆ 表面実装部品で構成
- ◆ 実装および試験済み

型番

PART	TEMP RANGE	IC PACKAGE
MAX8643EVKIT+	0°C to +70°C	24 TQFN (4mm x 4mm)

+は鉛フリーおよびRoHS準拠のEVキットであることを示します。

クイックスタート

推奨装置

- 2V~4Vで+3Aの可変DC電源またはバッテリー
- デジタルマルチメータ(DMM)
- 最大3Aの負荷
- 電流計(オプション)

手順

MAX8643のEVキットは完全実装および試験済みです。ボードの動作を検証するためには以下の手順に従ってください。

- 1) DC電源を3.3Vにプリセットします。その電源をオフにします。**注意：**すべての接続が完了するまで、電源はオンにしないでください。
- 2) シヤントをJU1から取り外します。



MAX8643の評価キット

部品リスト(続き)

DESIGNATION	QTY	DESCRIPTION
JU1, JU2	2	2-pin headers
JU3, JU4	2	3-pin headers
L1	1	0.47μH, 7.6mΩ, 9.6A inductor (7.7mm x 7mm x 2mm) TOKO FDV0620-R47
R1	1	10Ω ±5%, resistor (0603) lead free
R2	1	10kΩ ±5% resistor (0603) lead free
R3	1	1kΩ ±5%, resistor (0603) lead free
R4	1	2.67kΩ ±1%, resistor (0603) lead free
R5	1	20kΩ ±5% resistor (0603) lead free
R6	1	158Ω ±1% resistor (0603) lead free
R7	1	49.9kΩ ±1% resistor (0603) lead free
R8	0	Not installed, resistor (0603). Must be 8.06kΩ ±1% resistor (0603) when populated for adjustable output voltage programming.
R9	0	Not installed, resistor (0603) for adjustable output voltage programming
R10	1	2.2Ω ±5% resistor (0603) lead free
U1	1	MAX8643ETG+ (24-pin, 4mm x 4mm TQFN)
—	5	Shunts
—	1	MAX8643 EV kit PCB

部品メーカー

SUPPLIER	PHONE	WEBSITE
TDK	847-803-6100	www.component.tdk.com
TOKO	800-745-8656	www.toko.com
Vishay	402-563-6866	www.vishay.com

注：これらの部品メーカーにお問い合わせする際には、MAX8643を使用していることをお知らせください。

- 3) ジャンパJU3には2ピンのシャントが何もないことを確認します。
- 4) ジャンパJU4のピン1-2にはシャントがあることを確認します。
- 5) EVキット上のINパッドに電源の正のリードを接続し、GNDパッドに電源の負のリードを接続します。
- 6) EVキット上のOUTパッドにDMMの正のリードを接続し、GNDパッドにDMMの負のリードを接続します。
- 7) 電源をオンにします。
- 8) OUTの電圧が1.8Vであることを確認します。
- 9) 負荷をOUTとGND間に接続します。
- 10) OUTの電圧が1.8Vであることを確認します。

詳細

他の出力電圧の評価

MAX8643のEVキットは1.8Vの出力電圧にプリセットされています。表1に示すように、出力電圧はそれぞれ、CTL1とCTL2の論理状態とジャンパJU3とJU4によって設定されます。CTL1とCTL2はV_{DD}、無接続、およびGNDの3レベル入力です。CTL1とCTL2の論理状態は電源投入前にのみ設定することができます。ICに損傷を与えないためには、CTL1とCTL2はソフトスタートが完了したら、変化させないでください。出力電圧を再設定する必要が生じたら、電源またはENをサイクルしてソフトスタートの前または途中で再設定してください。

表1. CTL1とCTL2による出力電圧の選択

CTL1/JU3	CTL2/JU4	V _{OUT} (V)
2-3	2-3	0.6 or external divider
1-2	1-2	0.7
2-3	Unconnected	0.8
2-3	1-2	1.0
Unconnected	2-3	1.2
Unconnected	Unconnected	1.5
Unconnected	1-2	1.8
1-2	2-3	2.0
1-2	Unconnected	2.5

MAX8643の出力電圧がプリセット電圧に設定される時、RiはICの内部にあり、R9は取り付けられません(図1b)。

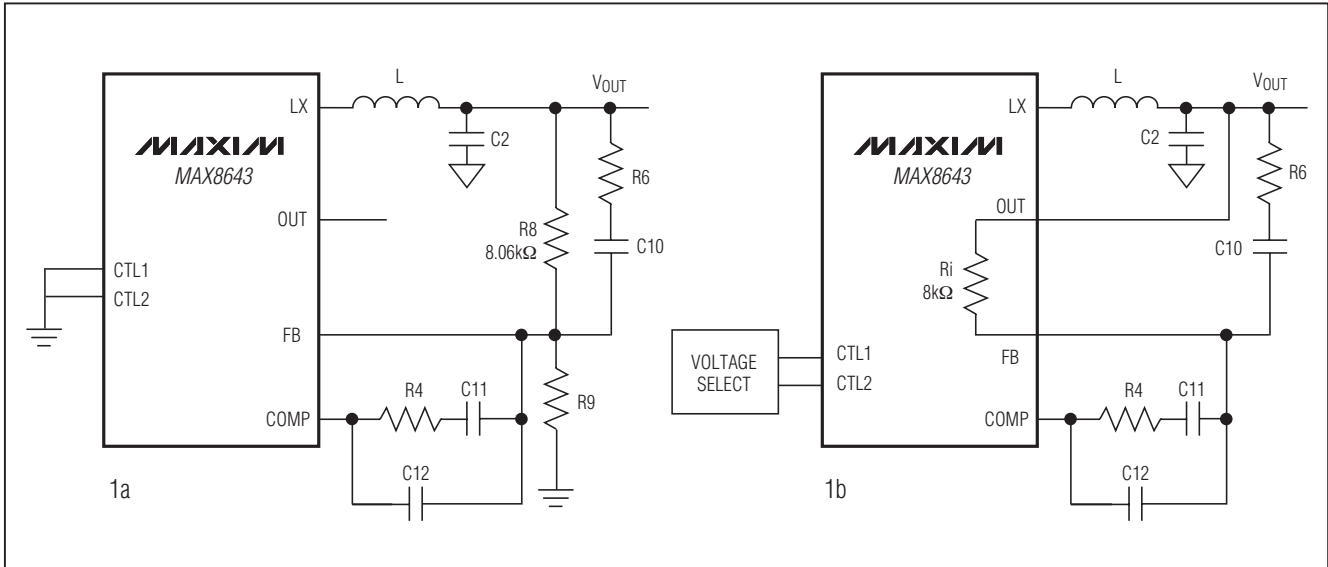


図1. プリセットと調整可能出力の構成

MAX8643を外部から設定する場合(図1a)、R8には8.06kΩを配置します。出力電圧は次の式で設定されます：

$$R9 = \frac{4836}{V_{OUT} - 0.6}$$

出力電圧を0.6Vにするには、R8に8.06kΩを取り付け、R9には何も取り付けないでください。異なった出力電圧に回路を最適化させるための、出力インダクタ、コンデンサ、および補償用部品の選択に関する情報はMAX8643のデータシートを参照してください。

他のスイッチング周波数(FREQ)の評価

MAX8643のEVキットは1MHzの出力電圧にプリセットされています。スイッチング周波数を変えるためにはR7を取り替えます。R7の計算は次式によります：

$$R7 = 52.63 \times \left(\frac{1}{f_s} - 0.05 \right) \text{ k}\Omega$$

ここで、スイッチング周波数の単位はMHzで、500kHz～2MHzでなければなりません。異なったスイッチング周波数に回路を最適化させるための、出力インダクタ、コンデンサ、および補償用部品の選択に関する情報はMAX8643のデータシートを参照してください。

REFIN入力の用法

MAX8643は外部リファレンス入力(REFIN)を備えています。このICはREFINに印加された電圧にFBをレギュレートさせます。外部リファレンスを使う場合、内部ソフトスタートは使用することができません。外部リファレンスを使用する場合のソフトスタートの方法は図2でR3とC7を使用することが示されています。EVキットのREFIN入力を使用するためには、ジャンパJU2のシャントを取り外してください。EVキットのREFINパッドに外部リファレンスを接続してください。外部リファレンスがステップ変化をする場合はC7を取り付けてください。さらに詳細はMAX8643のデータシートを参照してください。

パワーグッド(PWRGD)

PWRGDはオープンドレイン出力であり、 V_{FB} が0.54Vを超えるとハイインピーダンスになります。 V_{FB} が最低48クロックサイクルの間、0.54Vを下回ると、PWRGDはローにプルされます。シャットダウン中、PWRGDはローとなっています。PWRGDはR5を通して V_{DD} にプルアップされています。

ジャンパJU1の機能(シャットダウンモード)

MAX8643はICの自己消費電流を最小化するためにシャットダウンモードを備えています。このICをシャットダウンするためには、JU1のピン1-2の間にシャントを置いてください。通常動作とするためには、シャントをJU1から外してください。

MAX8643の評価キット

Evaluates: MAX8643

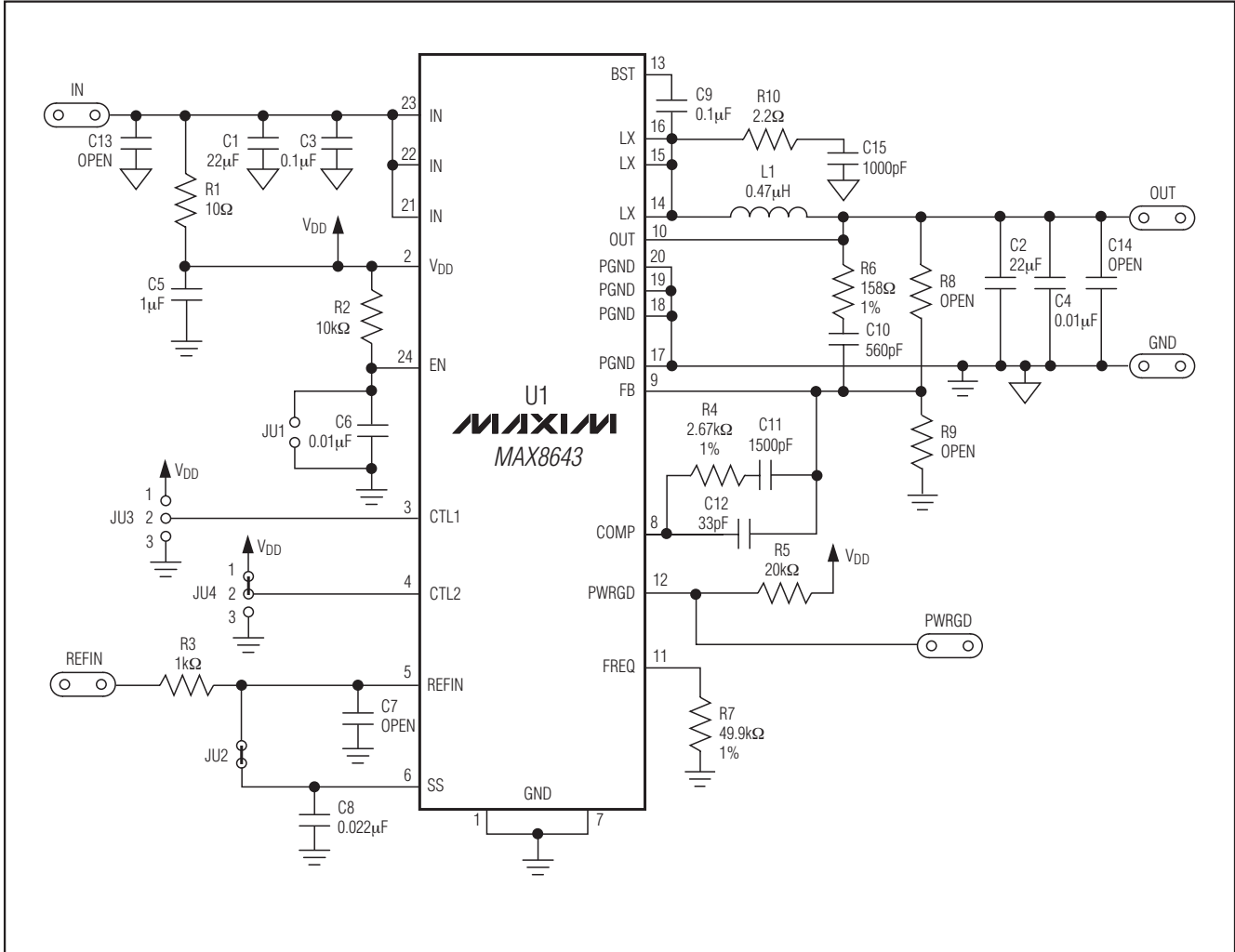


図2. MAX8643のEVキット回路図

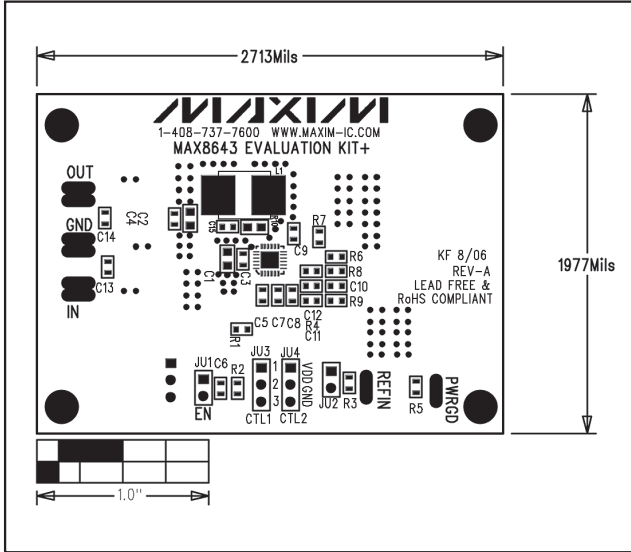


図3. MAX8643のEVキットの部品配置ガイド—表面シルクスクリーン

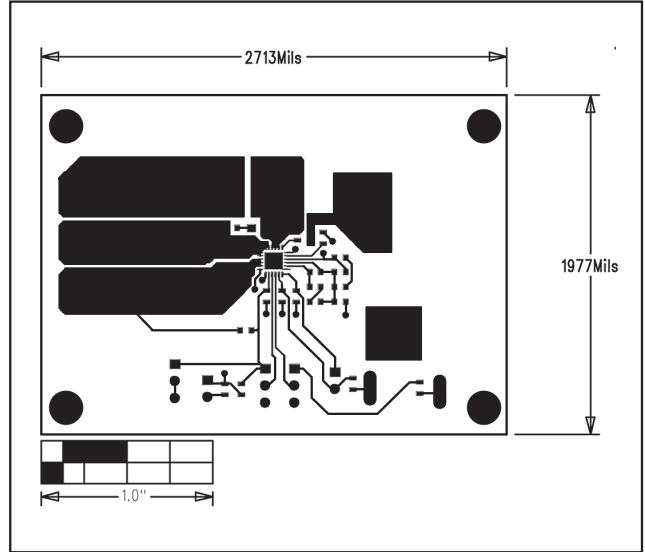


図4. MAX8643のEVキットのPCBレイアウト—部品面

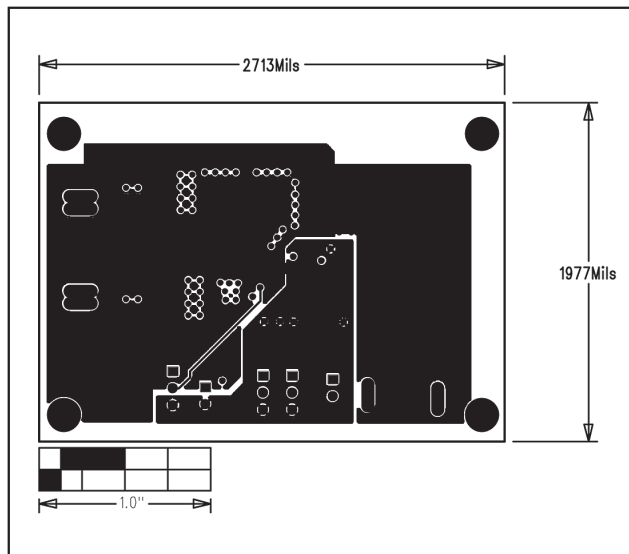


図5. MAX8643のEVキットのPCBレイアウト—第2層

MAX8643の評価キット

Evaluates: MAX8643

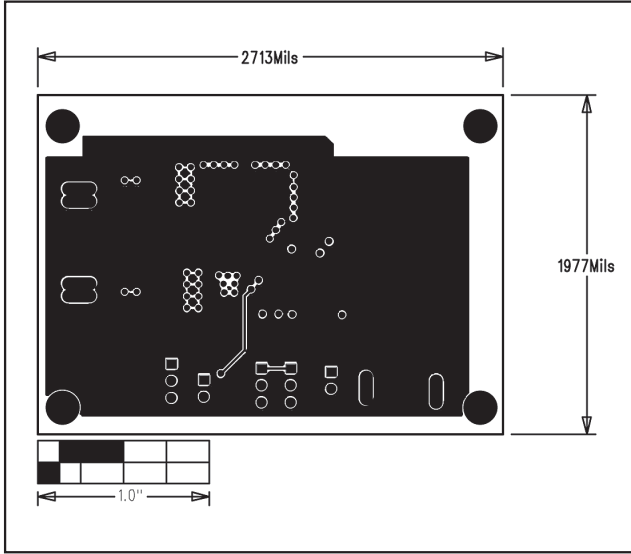


図6. MAX8643のEVキットのPCBレイアウト—第3層

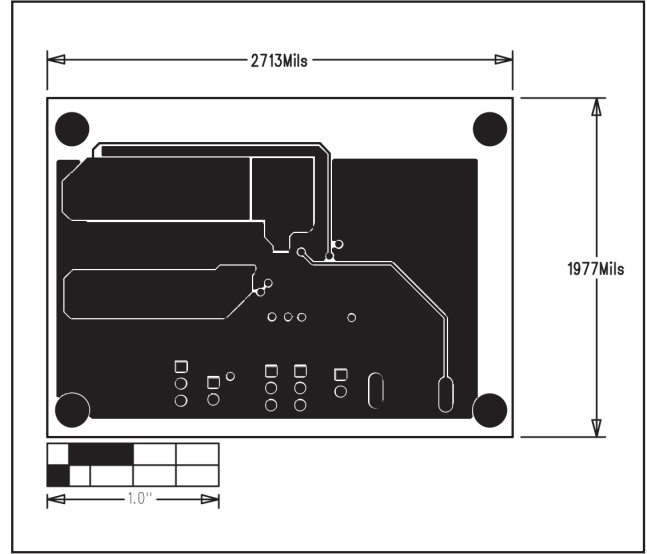


図7. MAX8643のEVキットのPCBレイアウト—半田面

マキシム・ジャパン株式会社

〒169-0051 東京都新宿区西早稲田3-30-16 (ホリゾン1ビル)
TEL. (03)3232-6141 FAX. (03)3232-6149

マキシムは完全にマキシム製品に組み込まれた回路以外の回路の使用について一切責任を負いかねます。回路特許ライセンスは明言されていません。マキシムは随時予告なく回路及び仕様を変更する権利を留保します。

6 _____ **Maxim Integrated Products, 120 San Gabriel Drive, Sunnyvale, CA 94086 408-737-7600**

© 2006 Maxim Integrated Products, Inc. All rights reserved. **MAXIM** is a registered trademark of Maxim Integrated Products, Inc.