

# MAX756/MAX757

## +3.3V/5V/可変出力 ステップアップ、DC-DCコンバータ

### 概要

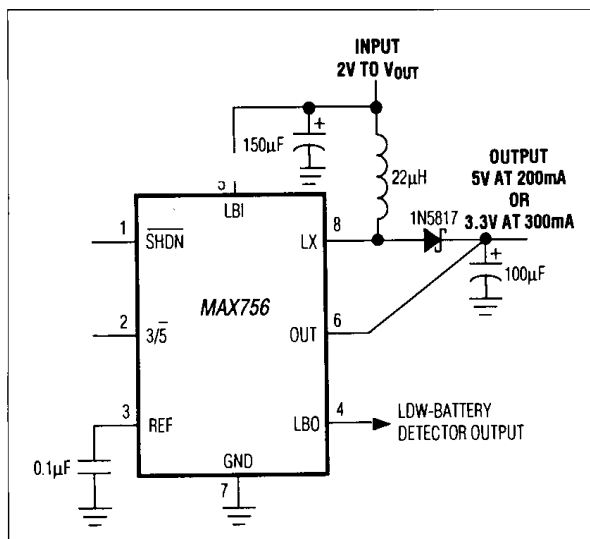
MAX756/MAX757は、小型の低入力電圧システムまたは、バッテリー駆動システム用のCMOSステップアップDC-DCスイッチングレギュレータです。MAX756は、1.1V~5.5Vの正の入力電圧を、端子選択で3.3Vまたは5Vのより高い出力電圧に変換し、MAX757は1.1V~6Vの入力電圧から2.7V~5.5Vのより高い可変出力電圧を発生します。MAX756/MAX757の全負荷効率は87% (typ)以上です。

MAX756/MAX757は、従来の製品と較べ次の3つの点が改善されています。サイズの小型化—MOSFETパワートランジスタにより高スイッチング周波数(0.5MHz)が可能になり、小型表面実装インダクタの使用を実現。87%の高効率化—バイポーラ技術による低電圧レギュレータに較べ10%向上。消費電流の低減(60 $\mu$ A)—CMOS構成とユニークなオフタイム一定のパルス周波数変調制御方式の採用により実現。

### アプリケーション

- 3.3V→5Vのステップアップ変換
- パームトップコンピュータ
- 携帯用データ収集機器
- パーソナルデータ通信/コンピュータ
- 医療用機器
- バッテリー(2~3本)駆動機器
- 糖度計

### 標準動作回路



### 特長

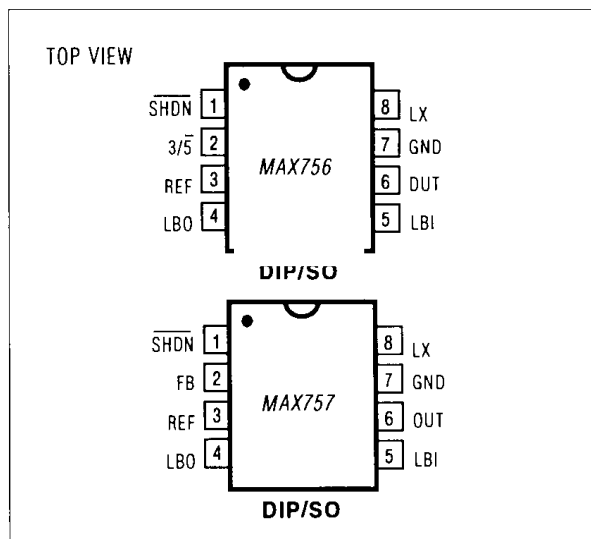
- ◆低入力電源電圧：1.1V~5.5V
- ◆効率：87% (@200mA)
- ◆自己消費電流：60 $\mu$ A
- ◆シャットダウン電流：20 $\mu$ A(リファレンスとLBI検出器はアクティブ)
- ◆最大スイッチング周波数：500kHz
- ◆リファレンス精度： $\pm 1.5\%$ (全温度範囲)
- ◆低電圧検出器(LBI/LBO)
- ◆8ピンDIP/SOP

### 型番

PART	TEMP. RANGE	PIN-PACKAGE
MAX756CPA	0°C to +70°C	8 Plastic DIP
MAX756CSA	0°C to +70°C	8 SO
MAX756C/D	0°C to +70°C	Dice*
MAX756EPA	-40°C to +85°C	8 Plastic DIP
MAX756ESA	-40°C to +85°C	8 SO
MAX757CPA	0°C to +70°C	8 Plastic DIP
MAX757CSA	0°C to +70°C	8 SO
MAX757C/D	0°C to +70°C	Dice*
MAX757EPA	-40°C to +85°C	8 Plastic DIP
MAX757ESA	-40°C to +85°C	8 SO

\* Dice are tested at  $T_A = +25^\circ\text{C}$  only.

### ピン配置



本データシートは日本語翻訳であり、相違及び誤りのある可能性があります。設計の際は英語版データシートを参照してください。

価格、納期、発注情報についてはMaxim Direct (0120-551056)にお問い合わせいただくか、Maximのウェブサイト(japan.maximintegrated.com)をご覧ください。

# +3.3V/5V/可変出力 ステップアップ、DC-DCコンバータ

MAX756/MAX757

## ABSOLUTE MAXIMUM RATINGS

Supply Voltage (OUT to GND) .....	-0.3V, +7V
Switch Voltage (LX to GND) .....	-0.3V, +7V
Auxiliary Pin Voltages (SHDN, LBI, LBO, REF, 3/5, FB to GND) .....	-0.3V, (V <sub>OUT</sub> + 0.3V)
Reference Current (I <sub>REF</sub> ) .....	2.5mA
Continuous Power Dissipation (T <sub>A</sub> = +70°C) Plastic DIP (derate 9.09mW/°C above +70°C) .....	727mW
SO (derate 5.88mW/°C above +70°C) .....	471mW

Operating Temperature Ranges:	
MAX75_C_ .....	0°C to +70°C
MAX75_E_ .....	-40°C to +85°C
Junction Temperature .....	+150°C
Storage Temperature Range .....	-65°C to +160°C
Lead Temperature (soldering, 10sec) .....	+300°C

Stresses beyond those listed under "Absolute Maximum Ratings" may cause permanent damage to the device. These are stress ratings only, and functional operation of the device at these or any other conditions beyond those indicated in the operational sections of the specifications is not implied. Exposure to absolute maximum rating conditions for extended periods may affect device reliability.

## ELECTRICAL CHARACTERISTICS

(Circuits of Figure 1 and Typical Operating Circuit, V<sub>IN</sub> = 2.5V, I<sub>LOAD</sub> = 0mA, T<sub>A</sub> = T<sub>MIN</sub> to T<sub>MAX</sub>, unless otherwise noted.)

PARAMETER	CONDITIONS	MIN	TYP	MAX	UNITS	
Output Voltage	2V < V <sub>IN</sub> < 3V	MAX756, 3/5 = 0V, 0mA < I <sub>LOAD</sub> < 200mA	4.8	5.0	5.2	V
		MAX756, 3/5 = 3V, 0mA < I <sub>LOAD</sub> < 300mA	3.17	3.30	3.43	
		MAX757, V <sub>OUT</sub> = 5V, 0mA < I <sub>LOAD</sub> < 200mA	4.8	5.0	5.2	
Minimum Start-Up Supply Voltage	I <sub>LOAD</sub> = 10mA		1.1	1.8	V	
Quiescent Supply Current in 3.3V Mode (Note 1)	I <sub>LOAD</sub> = 0mA, 3/5 = 3V, LBI = 1.25V, V <sub>OUT</sub> = 3.47V, FB = 1.3V (MAX757 only)			60	μA	
Battery Quiescent Current Measured at V <sub>IN</sub> in Figure 1	Output set for 3.3V		60		μA	
Shutdown Quiescent Current (Note 1)	SHDN = 0V, LBI = 1.25V, 3/5 = 3V, V <sub>OUT</sub> = 3.47V, FB = 1.3V (MAX757 only)		20	40	μA	
Reference Voltage	No REF load	1.23	1.25	1.27	V	
Reference-Voltage Regulation	3/5 = 3V, -20μA < REF load < 250μA, C <sub>REF</sub> = 0.22μF		0.8	2.0	%	
LBI Input Threshold	With falling edge	1.22	1.25	1.28	V	
LBI Input Hysteresis			25		mV	
LBO Output Voltage Low	I <sub>SINK</sub> = 2mA			0.4	V	
LBO Output Leakage Current	LBO = 5V			1	μA	
SHDN, 3/5 Input Voltage Low				0.4	V	
SHDN, 3/5 Input Voltage High		1.6			V	
SHDN, 3/5, FB, LBI Input Current	LBI = 1.25V, FB = 1.25V, SHDN = 0V or 3V, 3/5 = 0V or 3V			±100	nA	
FB Voltage	MAX757	1.22	1.25	1.28	V	
Output Voltage Range	MAX757, I <sub>LOAD</sub> = 0mA (Note 2)	2.7		5.5	V	

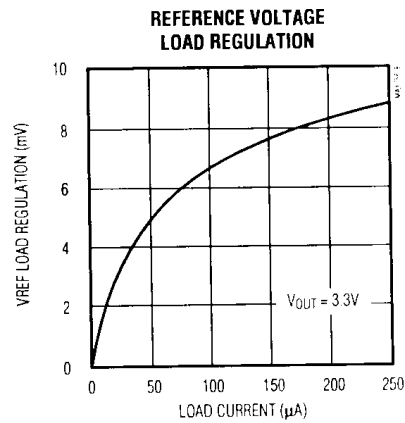
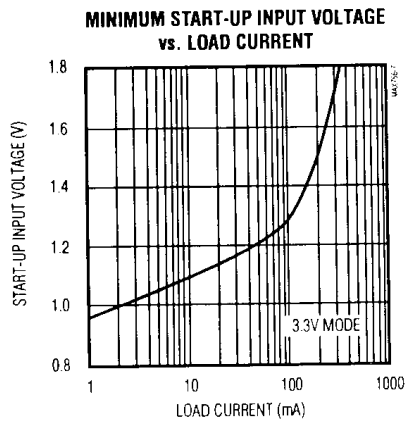
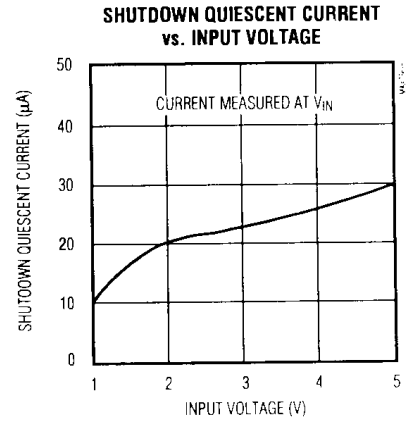
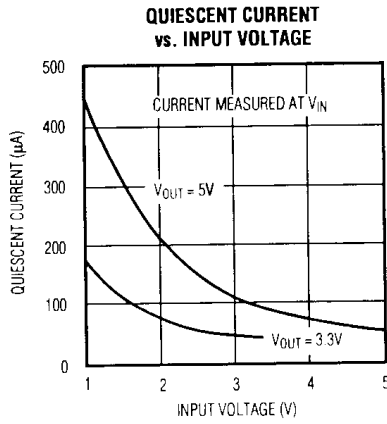
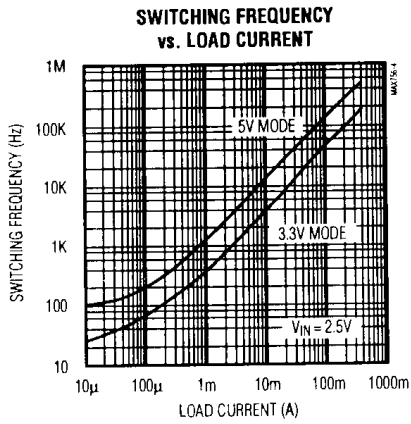
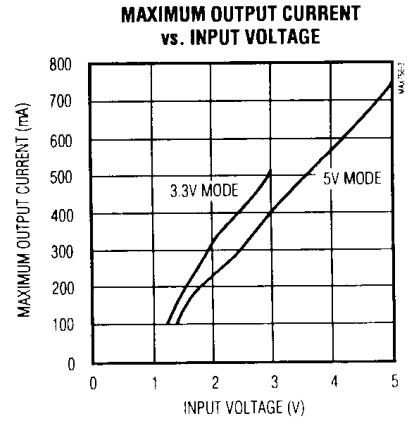
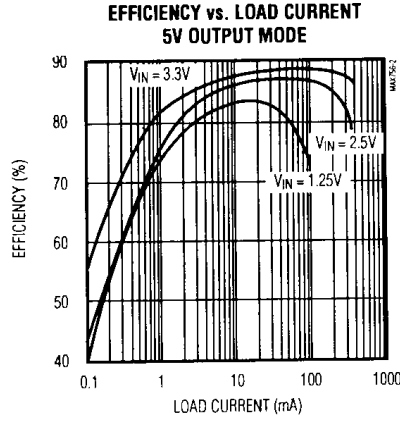
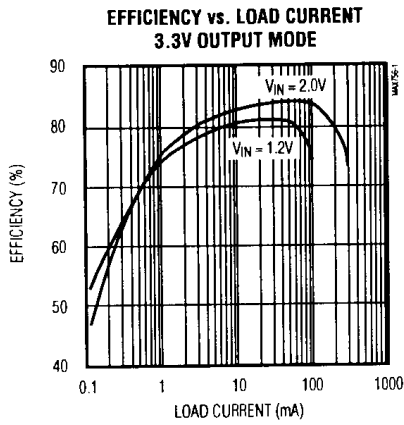
**Note 1:** Supply current from the 3.3V output is measured with an ammeter between the 3.3V output and OUT pin. This current correlates directly with actual battery supply current, but is reduced in value according to the step-up ratio and efficiency.

**Note 2:** Minimum value is production tested. Maximum value is guaranteed by design and is not production tested.

# +3.3V/5V/可変出力 ステップアップ、DC-DCコンバータ

## 標準動作特性

(Circuit of Figure 1,  $T_A = +25^\circ\text{C}$ , unless otherwise noted.)



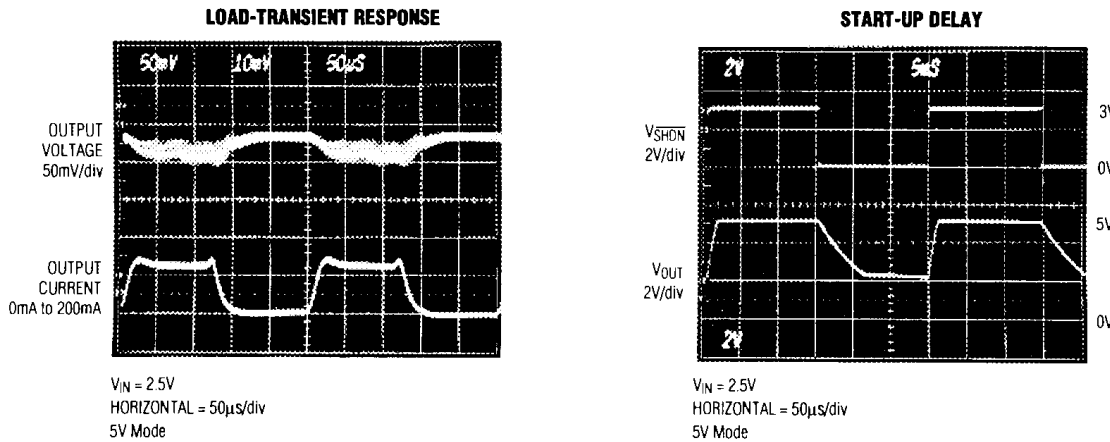
MAX756/MAX757

# +3.3V/5V/可変出力 ステップアップ、DC-DCコンバータ

MAX756/MAX757

## 標準動作特性(続き)

(Circuit of Figure 1,  $T_A = +25^\circ\text{C}$ , unless otherwise noted.)



## 端子説明

端子		名称	機能
MAX756	MAX757		
1	1	$\overline{\text{SHDN}}$	シャットダウン入力。"ロー"の場合、SMPSはディセーブルされますが電圧リファレンスと低電圧コンバータはアクティブのままです。
2	-	3/5	メインの出力電圧設定の選択："ロー"の場合5V、"ハイ"の場合3.3Vです。
-	2	FB	可変出力動作のフィードバック入力。OUTとGND間の外付け抵抗分圧器に接続します。
3	3	REF	1.25Vのリファレンス電圧出力。0.22µFでGNDにバイパスします(リファレンスの外部負荷が無い場合は0.1µF)。最大負荷能力は、250µAのソース、20µAのシンクです。
4	4	LBO	低電圧検出器の出力。LBIの電圧が+1.25V以下の時、オープンドレインのNチャンネルMOSFETにより電流がシンクされます。
5	5	LBI	低電圧検出器の入力。LBIの電圧が+1.25V以下に下がった場合、LBOにより電流がシンクされます。使用しない場合は、 $V_{IN}$ に接続します。
6	6	OUT	OUTをレギュレータ出力に接続します。これにより素子にブートストラップ・パワー(より高電圧)を供給し、そしてMAX756の出力電圧検出も行います。
7	7	GND	パワーグランド。ローインピーダンスでなければならず、グランドプレーンに直接半田付けして下さい。
8	8	LX	1A、0.5ΩのNチャンネルパワーMOSFETドレイン。

# +3.3V/5V/可変出力 ステップアップ、DC-DCコンバータ

MAX756/MAX757

## 詳細

### 動作原理

MAX756/MAX757は、NチャンネルMOSFET、精密電圧リファレンス、電圧低下検出器を内蔵したスイッチモードレギュレータです。このMOSFETは高効率を得られる“検出型FET”で、低電圧状態(1.1V typ)でもスタートアップできるよう、ゲートスレッショルド電圧はかなり低くなっています。

### パルス周波数変調制御方式

ユニークな、最低オフタイム、電流制限、パルス周波数変調(PFM)制御方式はMAX756/757の大きな特長です。このPFM方式は、パルス幅変調(PWM)方式の特長(高出力パワー、高効率)と、従来のPFMパルススキップの特長(超低自己消費電流)を兼備えています。オシレータは無く、重負荷時、スイッチングはスイッチの一定ピーク電流制限により行われ、インダクタ電流はこのピーク制限とある低い値の間で自己発振します。軽負荷時、スイッチング周波数は最低オフタイム(1μs)と最大オンタイム(4μs)を設定する2つのワンショットによって制御されます。このスイッチング周波数は負荷と入力電圧に依存し、最高値は500kHzです。

内部MOSFETパワースイッチのピークスイッチ電流は、 $I_A \pm 0.2A$ に設定されています。このスイッチのオン抵抗は、 $0.5\Omega$ (typ)で、高出力負荷の場合スイッチ電圧降下(VSW)は約500mVです。VSWの値は電流負荷が軽くなると共に低下します。

従来のPWMコンバータは、一定周波数のスイッチングノイズを発生しますが、このPFM方式では、様々な周波数のスイッチングノイズを発生します。しかし、このノイズは、従来のパルススキッパーと違い、スイッチの電流制限値とフィルタコンデンサの等価直列抵抗(ESR)との積を越えません。

### 電圧リファレンス

MAX756/757の精密電圧リファレンスは、A/Dコンバータ等の外部負荷を駆動するのに適しています。250μAのソース電流と20μAのシンク電流能力が保証されており、シャットダウン時もこのリファレンスは動作しています。外部負荷を駆動する場合は、0.22μFでグラウンドにバイパスして下さい。外部負荷が無い場合には、最低0.1μFでバイパスして下さい。

### 制御ロジック入力

この制御入力( $3\sqrt{5}$ 、SHDN)はハイインピーダンスのMOSゲートで、標準的な、逆バイアスされたクランプダイオードにより、ESDのダメージから保護されています。この入力があるメインの電源電圧より高い信号で駆動される場合、ダイオード電流は直列抵抗(1MΩを推奨)によって制限して下さ

い。ロジック入力スレッショルドレベルは3.3V及び5Vのモードにおいて等しくなっています(約1V)。この制御端子はフローティング状態にしないで下さい。

## 設計手順

### 出力電圧選択

MAX756の出力電圧は、ロジック制御により3.3Vあるいは5Vに選択でき、または $3/\sqrt{5}$ をグラウンドかOUTに接続することにより1つのモードに固定することができます。効率は、バッテリー及び負荷によって変化し、2mA~200mAの負荷範囲内において80%(typ)以上となっています。この素子は内部的にブートストラップされており、電源は出力電圧から(OUT経由)供給されます。出力が3.3Vではなく5Vに設定される場合、内部電圧が高いためスイッチングトランジスタのオン抵抗が低くなり、僅かに出力電圧が高くなります。システムが一度スタートするとブートストラップ動作によりバッテリー電圧が1V以下に低下しても動作します。従って、バッテリー電圧範囲は $V_{OUT} + V_D$ から1V以下になります(ここで $V_D$ はショットキーダイオードの順方向電圧ドロップです)。バッテリー電圧が設定された出力電圧を越えた場合、出力電圧はバッテリー電圧に応じて上昇します。これは多くのシステムにおいて許容できますが、7V以上にはしないで下さい。

MAX757の出力電圧は、出力とFB端子間で抵抗分圧器を構成しているR1とR2の2個の抵抗により設定されます(図1)。出力電圧は次の式により設定されます。

$$V_{OUT} = (V_{REF}) [(R2 + R1) / R2]$$

ここで $V_{REF} = 1.25V$

抵抗は、

$$R1 = (R2) [(V_{OUT} / V_{REF}) - 1]$$

FBの入力バイアス電流の最大値は100nAのため、精度を顕著に悪化させることなく大きい値(10kΩ~200kΩ)のR1とR2が使用できます。1%精度を得るには、R1を流れる電流は少なくともFBバイアス電流の100倍でなければなりません。

### 低電圧検出

MAX756/MAX757は低電圧検出回路を備えています。LBIの電圧がレギュレータの内部リファレンス電圧(1.25V)以下に低下すると、LBO(オープンドレイン出力)は電流をGNDにシンクします。低電圧監視スレッショルドは、入力電圧とLBI端子間で電圧分圧器を構成するR3とR4の2個の抵抗によって設定されます(図1)。スレッショルド電圧はR3とR4によって次の式で設定されます。

$$R3 = [(V_{IN} / V_{REF}) - 1] (R4)$$

# +3.3V/5V/可変出力 ステップアップ、DC-DCコンバータ

MAX756/MAX757

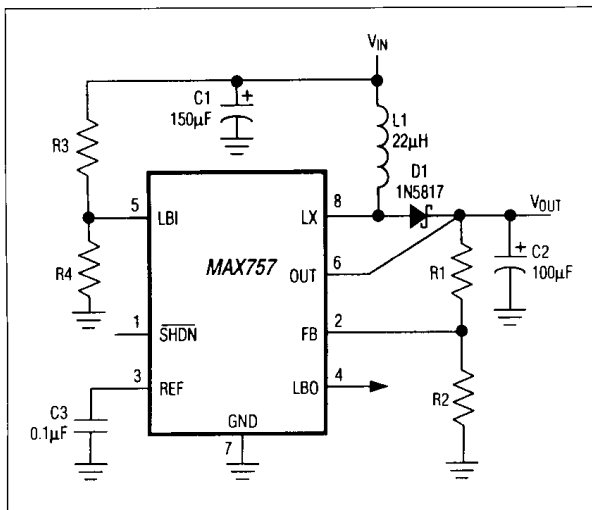


図1. 標準アプリケーション回路

ここで $V_{IN}$ は低電圧検出のスレッシュホールド、 $R3$ と $R4$ はLBIの入力分圧抵抗、 $V_{REF}$ は内部1.25Vリファレンスです。

LBI電流は100nA以下のため、大きな抵抗値(10k $\Omega$ ~200k $\Omega$  typ)が $R3$ と $R4$ に使用でき、入力電源の負荷を最小限に抑えることができます。

LBIの電圧が内部スレッシュホールドより低い場合、LBOは電流をグラウンドにシンクします。CMOS回路を駆動する際、LBOから $V_{OUT}$ に10k $\Omega$ 以上のプルアップ抵抗を接続することができます。LBOに接続されたプルアップ抵抗は、 $V_{OUT}$ 以上の電圧ソースに戻さないでください。LBIがスレッシュホールド以上の場合、LBO出力はオフされます。低電圧コンパレータとリファレンス電圧は、MAX756/MAX757がシャットダウンモードの場合もアクティブのままです。

低電圧コンパレータが使用されない場合は、LBIを $V_{IN}$ に接続し、LBOをオープンのままにしてください。

## インダクタの選択

このインダクタは、ピークスイッチ電流制限値と同等、またはそれ以上の飽和電流定格(最悪条件では1.2A)を備えていなければなりません。しかしながら、効率は低下しますが、一般的にはインダクタには飽和電流定格を20%越えて流すことができます。

標準アプリケーション回路に示された22 $\mu$ Hのインダクタは、MAX756/MAX757の殆どのアプリケーション回路に対して十分な値です。高入力電圧は、入/出力電圧差が減少するため、各サイクルで送られるエネルギーを増加させます。インダクタ値(10 $\mu$ Hが推奨されます)を低下させることによって、送られるエネルギーが増加するため、リップルを最小限に抑えることができます。

このインダクタのDC抵抗は効率に多大な影響を与えます。高い効率を得るには、L1のDC抵抗を0.03 $\Omega$ 以下に制限して下さい。インダクタ・メーカーのリストが表1に載っています。

表1. 部品メーカー

PRODUCTION METHOD	INDUCTORS	CAPACITORS
Surface-Mount	Sumida CD54-220 (22 $\mu$ H)  Coiltronics CTX20-1	Matsuo 267 series
Miniature Through-Hole	Sumida RCH654-220	Sanyo Os-Con Os-Con series Low-ESR organic semiconductor
Low-Cost Through-Hole	Renco RL 1284-22  Coilcraft PCH-27-223	Maxim MAXC001 150 $\mu$ F, low-ESR electrolytic  Nichicon PL series Low-ESR electrolytic  United Chemi-Con LXF series

Coilcraft	USA: (708) 639-6400
Coiltronics	USA: (305) 781-8900
Matsuo	USA: (714) 969-6291, FAX (714) 960-6492 Japan: (06) 332-0871
Nichicon	USA: (708) 843-7500, FAX (708) 843-2798
Renco	USA: (516) 586-5566, FAX (516) 586-5562
Sanyo Os-Con	USA: (619) 661-6835 Japan: (0720) 70-1005, FAX (0720) 70-1174
Sumida	USA: (708) 956-0666 Japan: (03) 3607-5111, FAX (03) 3607-5428
United Chemi-Con	USA: (708) 696-2000, FAX (708) 640-6311

## コンデンサの選択

2Vから5V/200mAにステップアップする際、100 $\mu$ F、10V表面実装(SMT)タンタルコンデンサを用いた場合出力リップルは50mVです。10 $\mu$ Fまでの小型コンデンサでも、軽負荷時あるいはより高い出力リップルを許容するアプリケーションで使用可能です。

# +3.3V/5V/可変出力 ステップアップ、DC-DCコンバータ

バイパス及びフィルタコンデンサのESRは効率に影響を与えます。低ESRコンデンサを使用することによって、または並列に2個以上のフィルタコンデンサを接続することによって最良の特性が得られます。現在入手できる超小型低ESRのSMTタンタルコンデンサは、他の競合メーカーの製品の約半分のサイズであるSprague社の595Dシリーズです。三洋電機の有機半導体コンデンサ(OSコン)のESRも極めて低く、特に低い温度での動作に有効です。表1には推奨コンデンサメーカーが載っています。

## ダイオード

最適な性能を得るため、1N5817(20V/1A)等のスイッチングショットキーダイオードが推奨されます。PN接合ダイオードの順方向電圧ドロップは大きいため、効率は低下しますが、低出力電力アプリケーション用には1N4148等のPN接合のスイッチングダイオードも適しています。

MAX756/MAX757

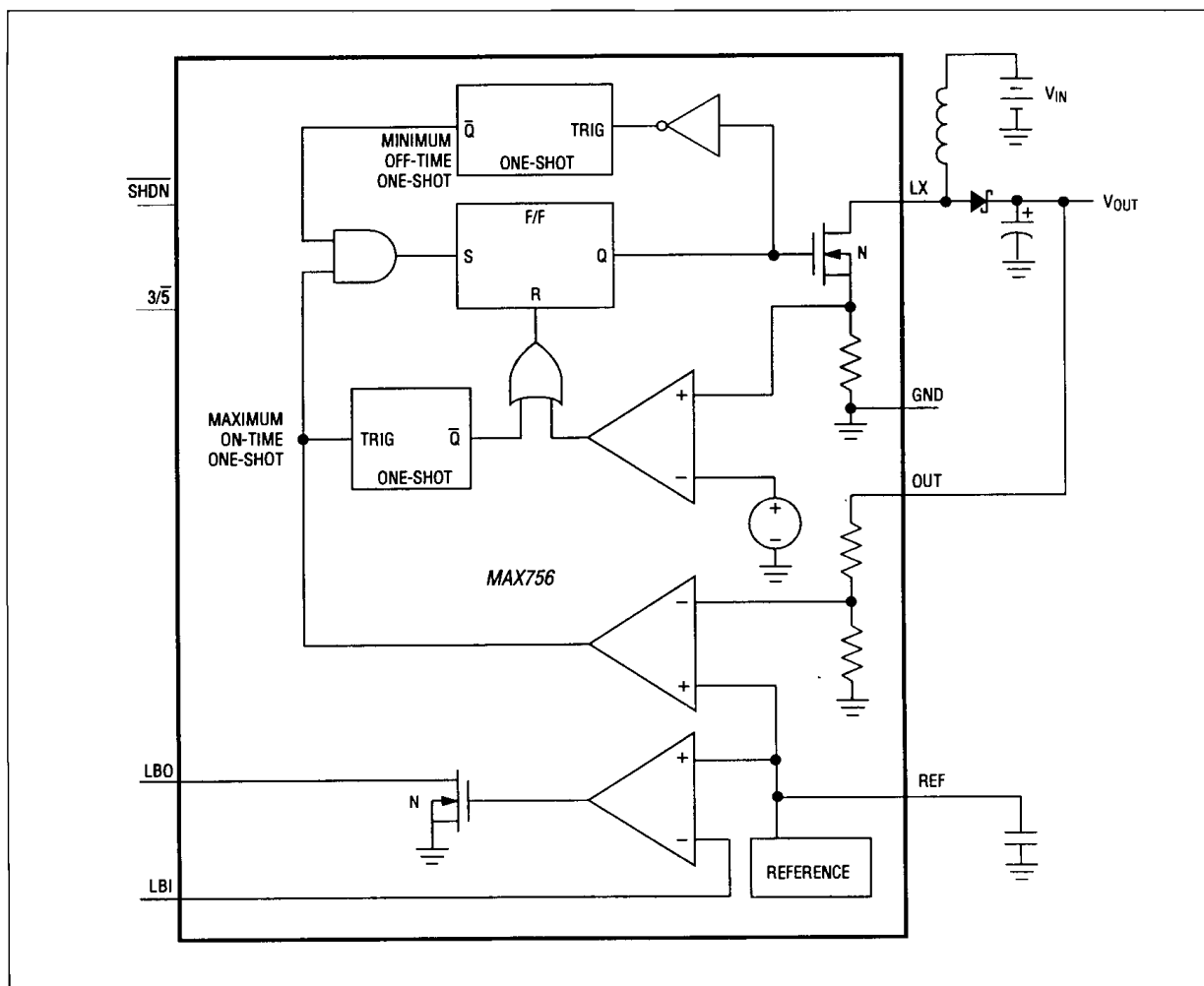


図2. MAX756ブロック図

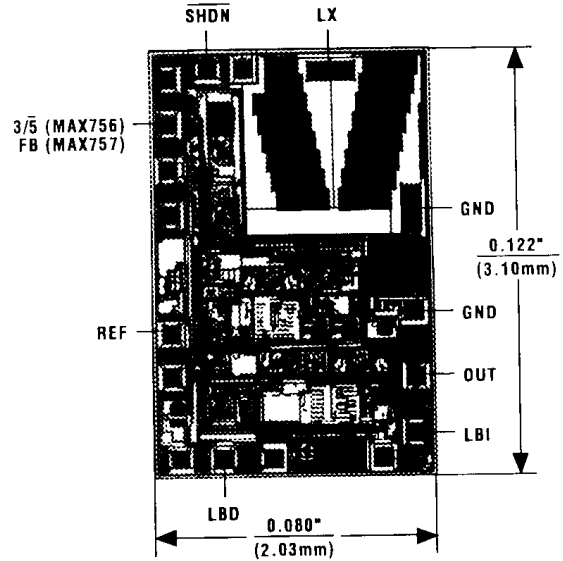
# +3.3V/5V/可変出力 ステップアップ、DC-DCコンバータ

MAX756/MAX757

## PCレイアウトとグラウンド

MAX756/MAX757はピーク電流及び動作周波数が高いためグラウンドバウンスとノイズを最小限に抑えるのにPCレイアウトが重要なものになってきます。図1のMAX756/MAX757のGND端子とC1とC2のグラウンドリード線の距離は5mm以下にしてください。FBとLX端子への接続は、できるだけ短くしてください。最大の出力電力及び効率を得るには、また出力リップル電圧を最小限に抑えるには、グラウンドプレーンを使用し、MAX756/MAX757のGND(端子7)をグラウンドプレーンに直接半田付けして下さい

## チップ構造図



TRANSISTOR COUNT: 758;  
SUBSTRATE CONNECTED TO V<sub>DD</sub>.

scanned document



マキシム・ジャパン株式会社 〒141-0032 東京都品川区大崎1-6-4 大崎ニューシティ 4号館 20F TEL: 03-6893-6600

Maximは完全にMaxim製品に組み込まれた回路以外の回路の使用について一切責任を負いかねます。回路特許ライセンスは明言されていません。Maximは随時予告なく回路及び仕様を変更する権利を留保します。「Electrical Characteristics (電気的特性)」の表に示すパラメータ値(min、maxの各制限値)は、このデータシートの他の場所で引用している値より優先されます。

8 **Maxim Integrated Products, Inc. 160 Rio Robles, San Jose, CA 95134 USA 1-408-601-1000**

© 2008 Maxim Integrated Products

MaximはMaxim Integrated Products, Inc.の登録商標です。