

## MAX7450の評価キット

### 概要

MAX7450の評価キット(EVキット)は、MAX7450を搭載した、完全実装および試験済みの表面実装回路基板です。MAX7450は、自動利得制御(AGC)とGNDへのバックポーチクランプを備えた、低コストかつ高性能の完全なフロントエンドビデオ信号コンディショナです。このデバイスには、帯域外ノイズフィルタ、ブランクレベルクランプ、同期喪失(loss-of-sync : LOS)検出器、 $\pm 6\text{dB}$ のAGC、および $150\Omega$ のビデオ負荷またはハイインピーダンス負荷の駆動が可能な出力バッファが内蔵されています。これらの機能によってビデオ信号の品質が最適化され、クロスポイントデバイスまたはビデオデコーダを通してさらにビデオ処理を行うのに適したものになります。

MAX7450のEVキットは、MAX7451の評価にも使用することができます。このEVキットは、MAX7450の場合はデュアル $\pm 5\text{V}$ 電源、MAX7451の場合は $\pm 3\text{V}$ 電源で動作します。

### 部品リスト

DESIGNATION	QTY	DESCRIPTION
C1, C4	2	1 $\mu\text{F}$ $\pm 10\%$ , 10V X5R ceramic capacitors (0603) TDK C1608X5R1A105K
C2, C3, C5	3	0.1 $\mu\text{F}$ $\pm 10\%$ , 25V X7R ceramic capacitors (0603) TDK C1608X7R1E104K
R1, R2	2	75.0 $\Omega$ $\pm 1\%$ resistors (0805)
U1	1	MAX7450ESA (8-pin SO with exposed paddle)
IN, OUT	2	75 $\Omega$ BNC PC-board mount jack connectors
JU1, JU2	2	2-pin headers
JU3, JU4	2	3-pin headers
None	4	Shunts
None	1	MAX7450 PC board

### 部品メーカ

SUPPLIER	PHONE	FAX	WEBSITE
TDK	847-803-6100	847-390-4405	www.component.tdk.com

注：このメーカに問い合わせをする際には、MAX7450のEVキットを使用していることお伝えください。

### 特長

- ◆ デュアル電源動作  
MAX7450 ( $\pm 5\text{V}$ )  
MAX7451 ( $\pm 3\text{V}$ )
- ◆ 利得0dBまたは+6dBで標準ビデオ負荷またはハイインピーダンス負荷を駆動可能な出力バッファ
- ◆ LOS出力付きの入力障害検出
- ◆ AGC (範囲 $\pm 6\text{dB}$ )
- ◆ 標準的な75 $\Omega$ 入出力終端
- ◆ MAX7451を評価可能( $\pm 3\text{V } V_{CC}$ )
- ◆ 表面実装部品
- ◆ 完全実装および試験済み

### 型番

PART	TEMP RANGE	IC PACKAGE
MAX7450EVKIT	0°C to +70°C	8 SO-EP*

\*EP = エクスポートパッド。

### クイックスタート

#### 推奨される機器

- $\pm 5\text{V}$ デュアルDC電源
- ビデオ信号発生器(例 : Tektronix TG-2000)
- ビデオ測定装置(例 : Tektronix VM-700A)

#### 手順

MAX7450のEVキットは、完全実装および試験済みです。以下のステップにしたがって、基板の動作を確認してください。すべての接続が完了するまで、電源をオンにしないでください。

- 1) ジャンパJU1 (75 $\Omega$ 入力終端)にジャンパプラグが装着されていることを確認してください。

# MAX7450の評価キット

- 2) ジャンパJU2 (75Ω出力終端)にジャンパプラグが装着されていないことを確認してください。
- 3) ジャンパJU3のピン1と2の間(利得 = 2)にジャンパプラグが装着されていることを確認してください。
- 4) ジャンパJU4のピン2と3の間(AGCイネーブル)にジャンパプラグが装着されていることを確認してください。
- 5) ビデオ信号発生器の出力を、MAX7450のEVキットのIN BNCコネクタに接続してください。
- 6) EVキットのOUT BNCコネクタを、ビデオ測定装置の入力に接続してください。
- 7) 両方の電源グランドをGNDパッドに接続してください。
- 8) +5V電源をEVキットのV<sub>CC</sub>パッドに接続してください。-5V電源をEVキットのV<sub>SS</sub>パッドに接続してください。
- 9) 希望するビデオ入力信号(例：マルチバーストスイープなど)用にビデオ信号発生器を設定してください。この信号には同期情報が含まれている必要があります(すなわちCVBSまたはY)。
- 10) 電源をオンにして、信号発生器を作動させてください。
- 11) VM-700Aビデオ測定装置を使って出力信号を分析してください。

## 詳細

MAX7450のEVキットは、完全なフロントエンドビデオ信号コンディショニングを提供するMAX7450を搭載した、完全実装および試験済みの表面実装回路基板です。MAX7450は、標準解像度(SD)ビデオ信号の品質を改善するよう設計されています。またMAX7450は、帯域外ノイズフィルタ処理、LOS検出、グランドへのバックポーチクランプ、同期信号の振幅を標準ビデオレベルに正規化するAGC、および利得の選択(0dBまたは+6dB)が可能な出力バッファも提供します。

MAX7450のEVキットは、MAX7450のAGCD端子の論理レベルを設定することによって、AGCをディセーブルする機能を備えています。AGCがイネーブルされている場合(AGCD = 論理ロー)、ビデオ入力信号は1V<sub>p-p</sub>に設定されてから出力バッファに送られます。AGCがディセーブルされている場合(AGCD = 論理ハイ)、ビデオ信号はそのまま出力バッファに送られます。出力バッファは、MAX7450のGSET端子の論理レベルに応じて、1V/Vまたは2V/Vの利得でビデオ信号を増幅します。

このEVキットには、LOSのテストポイントも設けられています。LOS出力は、およそ15水平ラインにわたって入力に同期信号が現れないとき論理ハイになります。MAX7450のEVキットのビデオ入力チャンネルはACカップ

リングであり、一方ビデオ出力チャンネルはDCカップリングです。入力チャンネル、出力チャンネルともに、ジャンパで75Ω終端に設定することができます。MAX7450のEVキットは、デュアル±5V電源で動作します。

MAX7450のEVキットは、IC U1を交換することでMAX7451の評価にも使用できます。詳細については、「MAX7451の評価」の項をご覧ください。

## ジャンパの選択

### 入力の終端

MAX7450のEVキットは、ビデオ入力チャンネル終端を75Ωまたは開放から選択する機能を備えています。ジャンパJU1で、MAX7450のEVキットの入力終端を選択します。表1に、選択可能なジャンパ設定を示します。

表1. JU1のジャンパ選択

SHUNT POSITION	VIDEO INPUT SIGNAL TERMINATION
Installed	75Ω
Not installed	High impedance

### 出力の終端

MAX7450のEVキットは、ビデオ出力チャンネルの終端を75Ωまたは0Ωから選択する機能を備えています。ジャンパJU2で、MAX7450のEVキットの出力終端を選択します。表2に、選択可能なジャンパ設定を示します。

表2. JU2のジャンパ選択

SHUNT POSITION	BACK-MATCH RESISTOR VALUE (Ω)
Installed	0
Not installed	75

### 利得の選択

MAX7450のEVキットは、ビデオの利得を選択する機能を備えています。ジャンパJU4 (AGCD)でAGCのイネーブルとディセーブルを制御し、JU3 (GSET)でMAX7450のEVキットの出力バッファ利得を設定します。表3に、選択可能なジャンパ設定を示します。

表3. JU3とJU4による利得制御の設定

SHUNT POSITION		V <sub>out</sub>
JU3 (GSET)	JU4 (AGCD)	
2-3 (low)	2-3 (low)	1V <sub>p-p</sub> fixed
1-2 (high)	2-3 (low)	2V <sub>p-p</sub> fixed
2-3 (low)	1-2 (high)	V <sub>OUT</sub> = V <sub>IN</sub>
1-2 (high)	1-2 (high)	V <sub>OUT</sub> = 2V <sub>IN</sub>

# MAX7450の評価キット

## MAX7451の評価

MAX7450のEVキットは、MAX7451の評価にも使用することができます。MAX7451の評価を行う場合は、

U1をMAX7451に交換し、±3Vの電源でEVキットに給電してください。

Evaluates: MAX7450/MAX7451

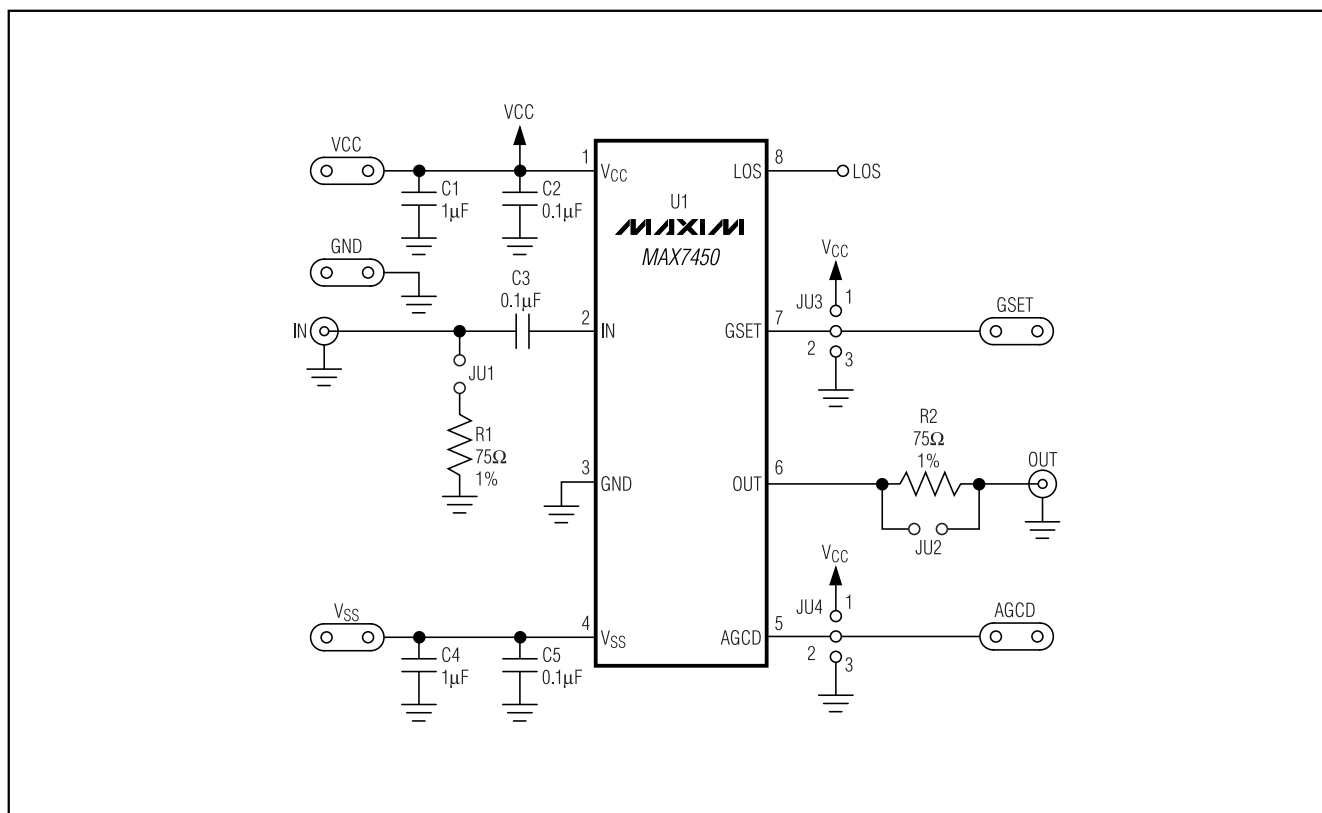


図1. MAX7450のEVキットの回路図

# MAX7450の評価キット

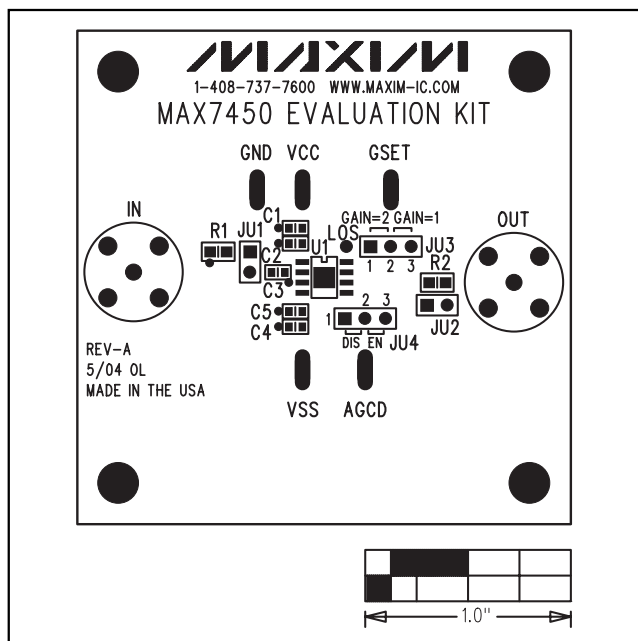


図2. MAX7450のEVキットの部品配置ガイド—部品面

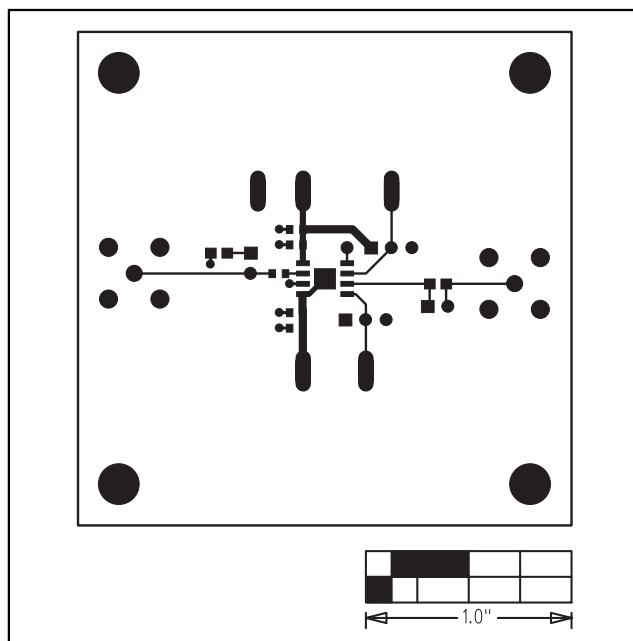


図3. MAX7450のEVキットのプリント基板レイアウト—部品面

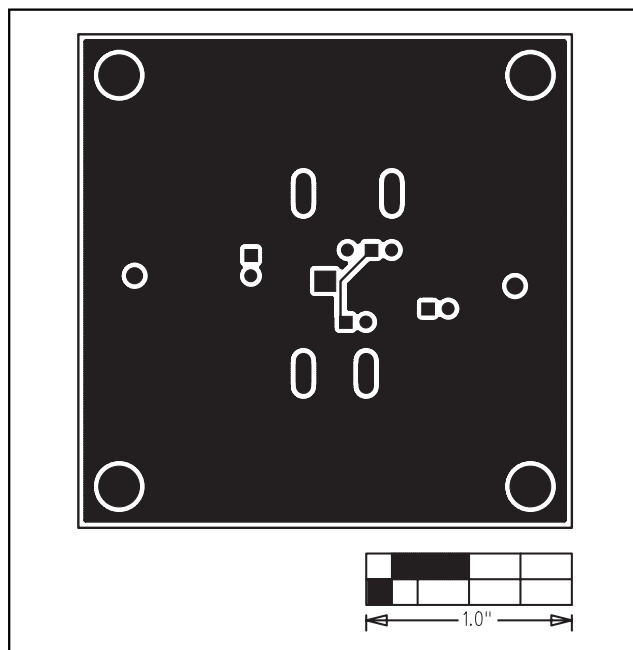


図4. MAX7450のEVキットのプリント基板レイアウト—半田面

**マキシム・ジャパン株式会社**

〒169-0051 東京都新宿区西早稲田3-30-16 (ホリゾン1ビル)  
TEL. (03)3232-6141 FAX. (03)3232-6149

マキシムは完全にマキシム製品に組込まれた回路以外の回路の使用について一切責任を負いかねます。回路特許ライセンスは明言されていません。マキシムは随時予告なく回路及び仕様を変更する権利を留保します。

4 \_\_\_\_\_ **Maxim Integrated Products, 120 San Gabriel Drive, Sunnyvale, CA 94086 408-737-7600**

© 2004 Maxim Integrated Products, Inc. All rights reserved. **MAXIM** is a registered trademark of Maxim Integrated Products, Inc.