

## MAX7445の評価キット

### 概要

MAX7445の評価キット(EVキット)は、完全実装および試験済みの表面実装基板です。MAX7445のEVキットには、アンチエイリアシングとデジタル/アナログコンバータ(DAC)スムージングのビデオアプリケーションに最適な、4チャンネルビデオ再生フィルタMAX7445が含まれています。このEVキットは、3種類の異なる出力バッファ利得の設定を提供します。入力信号はACカップリングされ、出力信号はDCまたはACカップリングが可能です。このEVキットは単一+5V電源で動作します。

MAX7445のEVキットは、MAX7445~MAX7449の評価にも使用することができます。

### 部品リスト

DESIGNATION	QTY	DESCRIPTION
C1	1	1 $\mu$ F $\pm$ 20%, 6.3V X5R ceramic capacitor (0603) Taiyo Yuden JMK107BJ105MA or equivalent
C2-C6	5	0.1 $\mu$ F $\pm$ 10%, 16V X7R ceramic capacitors (0603) Taiyo Yuden EMK107BJ104KA or TDK C1608X7R1C104KT or equivalent
C7-C10	4	220 $\mu$ F $\pm$ 20%, 6.3V aluminum electrolytic capacitors (6.3mm x 6.0mm) Sanyo 6CV220AX
EXTSYNC	1	50 $\Omega$ BNC PC board mount-jack connector
IPA-IPD, OPA-OPD	8	75 $\Omega$ BNC PC board mount-jack connectors
JU1-JU7	7	3-pin headers
JU8-JU16	8	2-pin headers
R1-R8	8	75 $\Omega$ $\pm$ 1% resistors (0603)
R9-R12	4	200 $\Omega$ $\pm$ 1% resistors (0603)
R13-R16	4	162 $\Omega$ $\pm$ 1% resistors (0603)
R17	1	0 $\Omega$ resistor (0603)
TB1	1	2-circuit terminal block
U1	1	MAX7445EUD (14-pin TSSOP)
None	15	Shunts
None	1	MAX7445 PC board

### 特長

- ◆ 単一+5V電源
- ◆ 入力は75 $\Omega$ 終端またはDAC終端を選択可能
- ◆ ACまたはDC出力カップリングを選択可能
- ◆ 出力バッファ利得を選択可能(MAX7445)
- ◆ 表面実装構造
- ◆ 完全実装および試験済み

### 型番

PART	TEMP RANGE	IC PACKAGE
MAX7445EVKIT	0°C to +70°C	14 TSSOP-EP*

\*EP = エクスポートパッド。

注：MAX7446~MAX7449の評価を行う場合は、MAX7445EVKITと一緒にMAX7446EUD~MAX7449EUDの無料サンプルをご請求ください。

### クイックスタート

以下の機器が推奨されます。

- 単一+5V 500mA DC電源
- ビデオ信号発生器(例：Tektronix TG 2000)
- ビデオ測定装置(例：Tektronix VM 700A)

MAX7445のEVキットは、完全実装および試験済みの表面実装基板です。以下のステップにしたがって、基板の動作を確認してください。すべての接続が完了するまで、電源をオンにしないでください。

### チャンネル1の評価

- 1) ジャンパJU5 (ピン2と3、利得 = +6.0dB)、JU6 (ピン2と3、SELECT = GND)、およびJU7 (ピン2と3、出力イネーブル)にジャンパプラグが装着されていることを確認してください。
- 2) ジャンパJU1~JU4のピン1と2の間(75 $\Omega$ 終端)にジャンパプラグが装着されていることを確認してください。
- 3) ジャンパJU8、JU10、JU11、およびJU12にジャンパプラグが装着されていることを確認してください。
- 4) 残りのジャンパは開放のままになっていることを確認してください。
- 5) ビデオ信号発生器の出力を、EVキットのIPA BNCコネクタに接続してください。

# MAX7445の評価キット

## 部品メーカー

SUPPLIER	PHONE	FAX	WEBSITE
Sanyo	619-661-6835	619-661-1055	www.sanyo.com
Taiyo Yuden	800-348-2496	847-925-0899	www.t-yuden.com
TDK	847-803-6100	847-390-4405	www.component.tdk.com

注：これらのメーカーに連絡する際は、MAX7445～MAX7449を使用している旨をお伝えください。

- EVキットのOPA BNCコネクタを、ビデオ測定装置の入力に接続してください。
- +5V電源の正側を、VCCと書かれた2回路端子ブロックに接続してください。電源の負側を、GNDと書かれた2回路端子ブロックに接続してください。
- 希望するビデオ入力信号(例：マルチバーストスイープなど)用にビデオ信号発生器を設定してください。この信号には同期情報が含まれている必要があります(コンポジットまたはCVBS)。
- 電源をオンにして、信号発生器を作動させてください。
- ビデオ測定装置を使って出力信号を分析してください。

JU4を変更することによってチャンネルA～Dの終端抵抗をそれぞれ選択することができます。標準的なDACの終端抵抗は200Ωです。

このEVキットには、GAIN (JU5)、SELECT (JU6)、DISABLE (JU7)の各ピンを制御するためのジャンパが組み込まれています。表2、3、および4に、JU5、JU6、およびJU7の各ジャンパの機能を示します。

## MAX7446～MAX7449の評価

MAX7445のEVキットは、MAX7446～MAX7449の評価に使用することができます。MAX7446～MAX7449の評価を行うには、MAX7445EUDをMAX7446EUD～MAX7449EUDに交換し、JU5のピン2と3の間(GAIN = GND)にジャンパプラグが装着されていることを確認してください。MAX7449の評価を行う場合は、JU9にジャンパプラグを装着し、R17を49.9Ωの抵抗に交換します。ビデオ測定装置をOPB、OPC、およびOPDに接続して、出力信号を観測してください。

MAX7449は、内部のクランプ回路をオンまたはオフするために、EXTSYNCに(同期ソースとして)接続された外部TTLロジック信号(水平同期)を必要とします。チャンネルの割当て、クランプ電圧レベル、および同期ソースについては、表5をご覧ください。

## 詳細

### ジャンパの選択

MAX7445のEVキットは、ビデオ信号発生器の出力、または電流出力ビデオDAC/エンコーダのいずれかを選んで、MAX7445の評価を行うことができます。表1に、ビデオ信号発生器またはDACから入力を選択するためのジャンパ設定の一覧を示します。ビデオDACまたはエンコーダ出力とのインタフェースを行う際には、200Ωの終端抵抗がボード上に用意されており、ジャンパJU1～

表1. ジャンパの機能(JU1～JU4)

JU1 SHUNT LOCATION	JU2 SHUNT LOCATION	JU3 SHUNT LOCATION	JU4 SHUNT LOCATION	INPUT TERMINATION
Pins 1 and 2	Pins 1 and 2	Pins 1 and 2	Pins 1 and 2	75Ω
Pins 2 and 3	Pins 2 and 3	Pins 2 and 3	Pins 2 and 3	200Ω
All other combinations				Undefined

注：75Ωの信号発生器で駆動する際に200ΩのDACソース抵抗をエミュレートするには、ジャンパJU8、JU10、JU11、およびJU12を取り外します。標準の75Ω終端に162Ωの抵抗を追加すると、およそ200Ωになります。

表2. JU5の機能(GAIN)

JU5 SHUNT LOCATION	GAIN PIN	MAX7445 OUTPUT BUFFER GAIN (dB)
Pins 1 and 2	Connected to VCC	+9.5
Pins 2 and 3 (default)	Connected to GND	+6.0
Open (not installed)	Floating	+12

表3. JU6の機能(SELECT)

JU6 SHUNT LOCATION	SELECT PIN	OPERATING MODE			
		CHANNEL	CHANNEL ASSIGNMENT	CLAMP LEVEL (V)	SYNC SOURCE
Pins 1 and 2	Connected to VCC	A	CVBS	0.8	Channel A
		B	Y	0.8	Channel A
		C	C	1.6	Channel A
		D	CVBSASYNC	0.8	Channel D
Pins 2 and 3 (default)	Connected to GND	A	CVBS	0.8	Channel A
		B	R	1.4	Channel A
		C	G	1.4	Channel A
		D	B	1.4	Channel A
Open (not installed)	Floating	A	G (with sync)	0.8	Channel A
		B	R	1.4	Channel A
		C	B	1.4	Channel A
		D	CVBSASYNC	0.8	Channel D

表4. JU7の機能(DISABLE)

JU7 SHUNT LOCATION	DISABLE PIN	MAX7445 OUTPUT
Pins 1 and 2	Connected to VCC	Outputs disabled
Pins 2 and 3 (default)	Connected to GND	Outputs enabled
Open (not installed)	Floating	Undefined

表5. MAX7449のチャンネル割当て

EV KIT I/O LABELS	CHANNEL ASSIGNMENT	CLAMP LEVEL (V)	SYNC SOURCE
IPB, OPB	R	1.4	EXTSYNC
IPC, OPC	G	1.4	EXTSYNC
IPD, OPD	B	1.4	EXTSYNC

注：JU9は閉じています。

# MAX7445の評価キット

## Evaluates: MAX7445-MAX7449

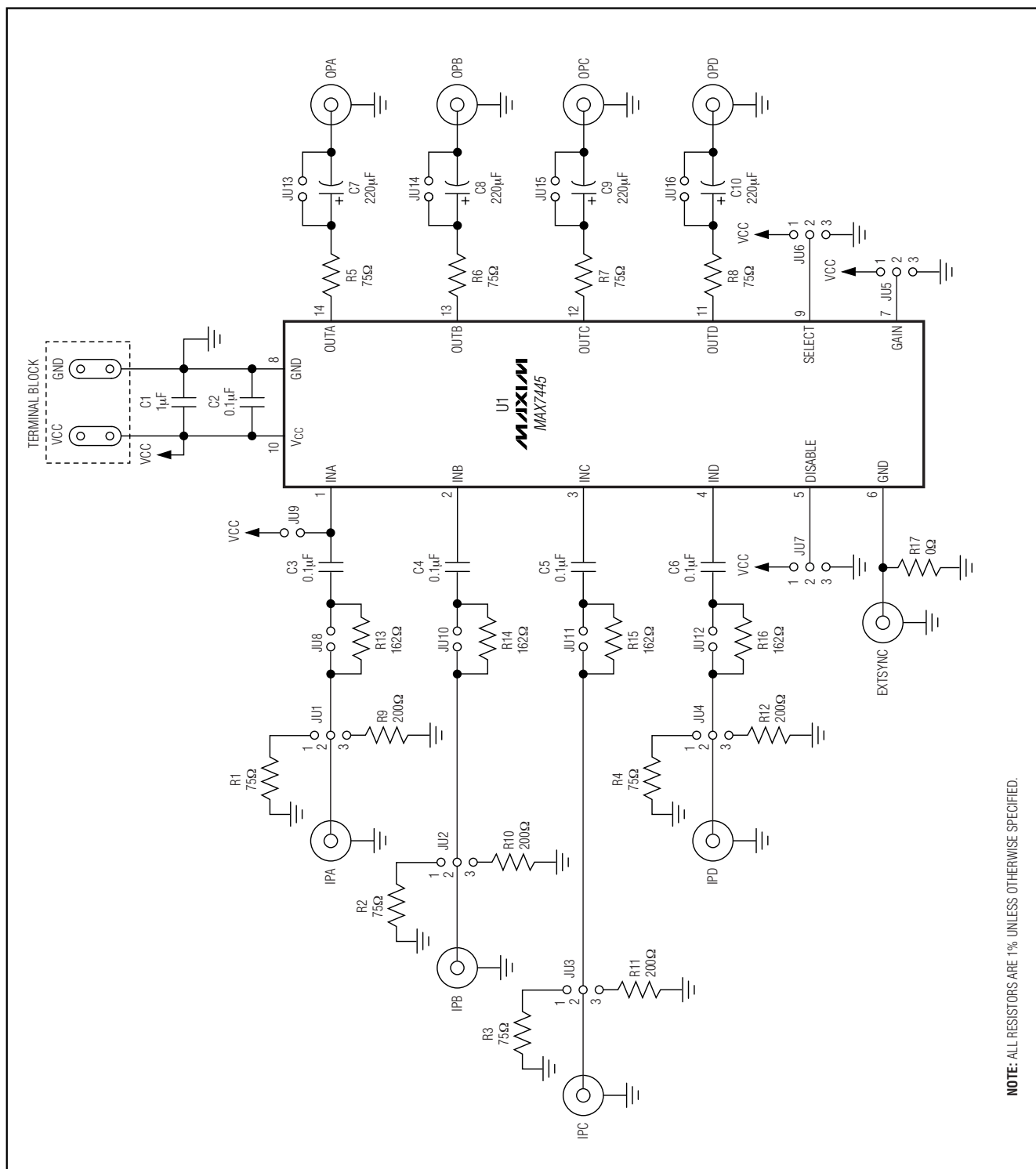


図1. MAX7445のEVキットの回路図

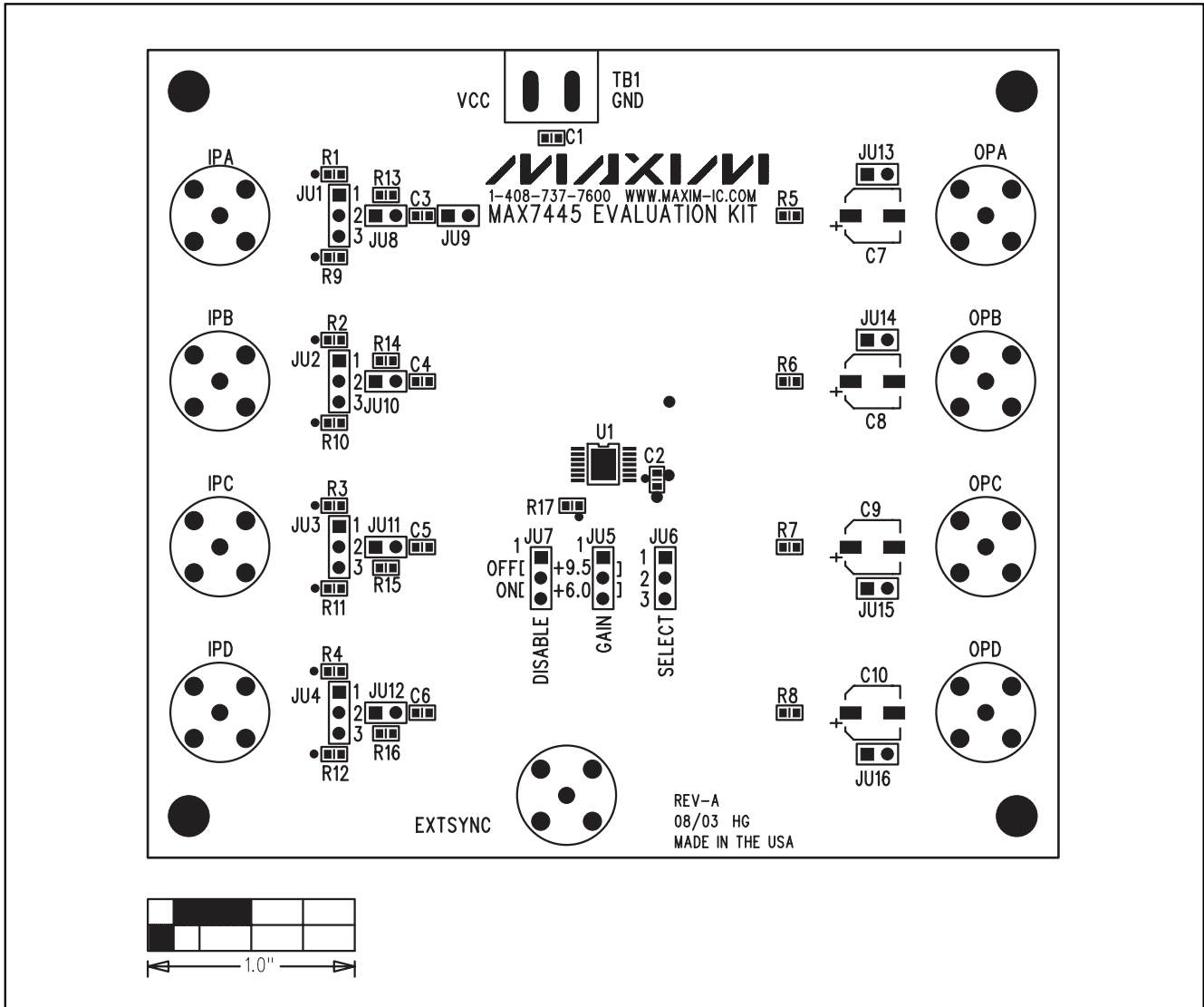


図2. MAX7445のEVキットの部品配置ガイド—最上層シルクスクリーン

# MAX7445の評価キット

Evaluates: MAX7445-MAX7449

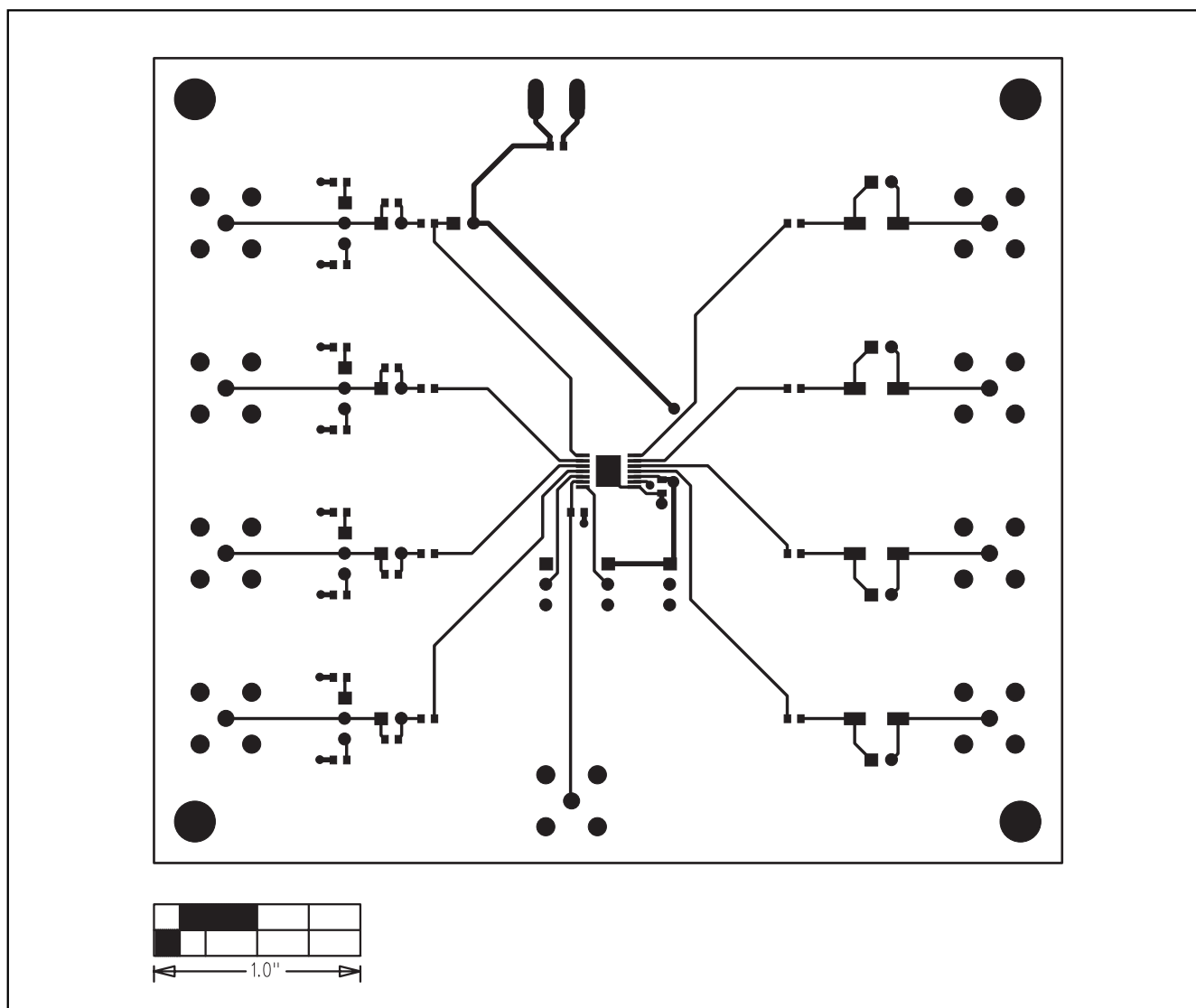


図3. MAX7445のEVキットのプリント基板レイアウト—部品面

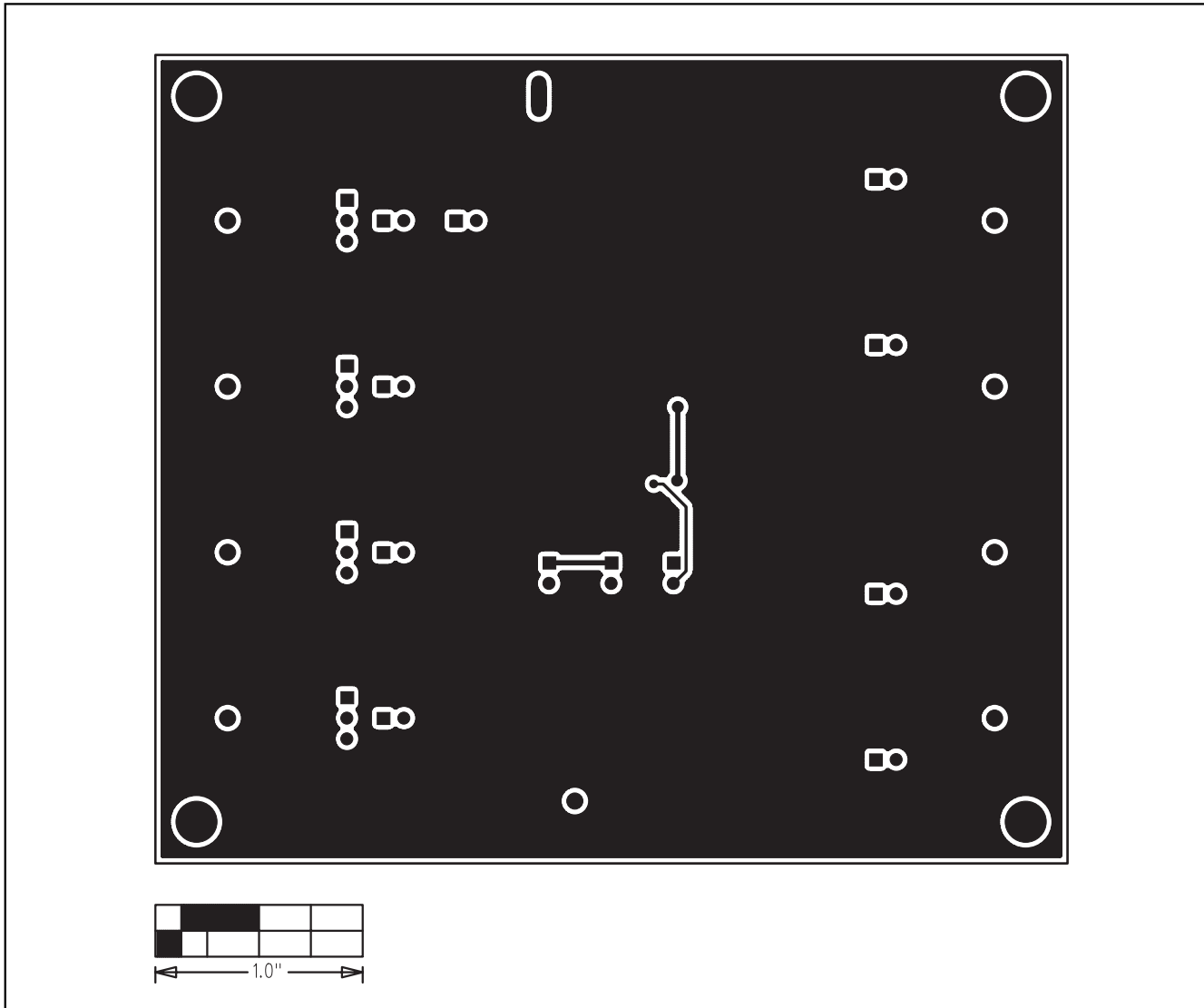


図4. MAX7445のEVキットのプリント基板レイアウト—半田面

**マキシム・ジャパン株式会社**

〒169-0051 東京都新宿区西早稲田3-30-16 (ホリゾン1ビル)  
TEL. (03)3232-6141 FAX. (03)3232-6149

マキシムは完全にマキシム製品に組み込まれた回路以外の回路の使用について一切責任を負いかねます。回路特許ライセンスは明言されていません。マキシムは随時予告なく回路及び仕様を変更する権利を留保します。

**Maxim Integrated Products, 120 San Gabriel Drive, Sunnyvale, CA 94086 408-737-7600** \_\_\_\_\_ 7

© 2003 Maxim Integrated Products, Inc. All rights reserved. **MAXIM** is a registered trademark of Maxim Integrated Products, Inc.