

MAX618評価キット

概要

MAX618評価キット(EVキット)は、2A、28VnチャンネルMOSFETを内蔵した固定周波数PWMステップアップスイッチングレギュレータです。本EVキットは+3V~V_{OUT}の入力を受け付け、12Vに変換します(最大500mAまで)。変換効率は90%以上です。本EVキットは250kHzで動作するため、小型外付部品を使用できます。

MAX618 EVキットは完全実装済み、試験済みの表面実装回路基板です。

部品リスト

DESIGNATION	QTY	DESCRIPTION
C1, C2	2	68μF, 20V low-ESR tantalum caps AVX TPSE686M020R0150 or Sprague 593D686X0020E2W
C3	1	0.1μF ceramic capacitor
C4	1	4.7μF, 10V X5R ceramic capacitor Taiyo Yuden LMK316BJ475ML
C5	1	0.047μF ceramic capacitor
C6, C7	2	1μF, 25V X5R ceramic capacitors Taiyo Yuden TMK316BJ105KL
C8	1	68pF ceramic capacitor
D1	1	2A Schottky diode SGS-Thomson STPS2L25U, Nihon EC21QS03L, or Central Semiconductor CSMH2-40M
L1	1	15μH power inductor Sumida CDRH6D38-150 (shielded), Sumida CR75-150 (unshielded), or Sumida CDH74-150 (unshielded)
R1	1	715kΩ ±1% resistor
R2	1	100kΩ ±1% resistor
U1	1	MAX618EEE
JU1	1	3-pin header
None	1	Shunt
None	1	MAX618 PC board
None	1	MAX618 data sheet

特長

- ◆ 入力電圧範囲: +3V~V_{OUT}
- ◆ 出力電圧: 12V又は可変
- ◆ 出力電流: 最大500mA
- ◆ 内部2A 28V MOSFETスイッチ
- ◆ シャットダウン電流: 3μA
- ◆ スイッチング周波数: 250kHz
- ◆ 表面実装部品
- ◆ 完全実装済み、試験済み

型番

PART	TEMP. RANGE	IC PACKAGE
MAX618EVKIT	0°C to +70°C	16 QSOP

クイックスタート

MAX618は完全実装済み、試験済みです。以下の手順で基板の動作を確認して下さい。全ての接続が完了するまで電源を投入しないで下さい。

- 1) +5V電源をVINパッドに接続します。グラウンドをGNDパッドに接続します。
- 2) 電圧計及び負荷(ある場合)をVOUTパッドに接続します。
- 3) JU1のピン2-3間にシャントを取り付けます。
- 4) 基板の電源を投入して、出力電圧が12Vであることを確認します。
- 5) その他の出力電圧については、MAX618データシートの「出力電圧の選択」にフィードバック抵抗R1及びR2、インダクタL1、出力コンデンサC2及び補償コンデンサC5及びC8の選び方が説明されています。注記: 入力(C1)及び出力(C2)コンデンサの定格は20Vです。

ジャンパの選択

3ピンヘッダJU1がシャットダウンモードを選択します。表1に、シャットダウンモードにおいて選択できるジャンパオプションを示します。

表1. ジャンパJU1のシャットダウン機能

SHUNT LOCATION	SHDN PIN	MAX618 OUTPUT
1 & 2	Connected to GND	Shutdown mode, V _{OUT} = V _{IN} - V _{DIODE}
2 & 3	Connected to VL	MAX618 enabled, V _{OUT} = 12V

MAX618評価キット

Evaluates: MAX618

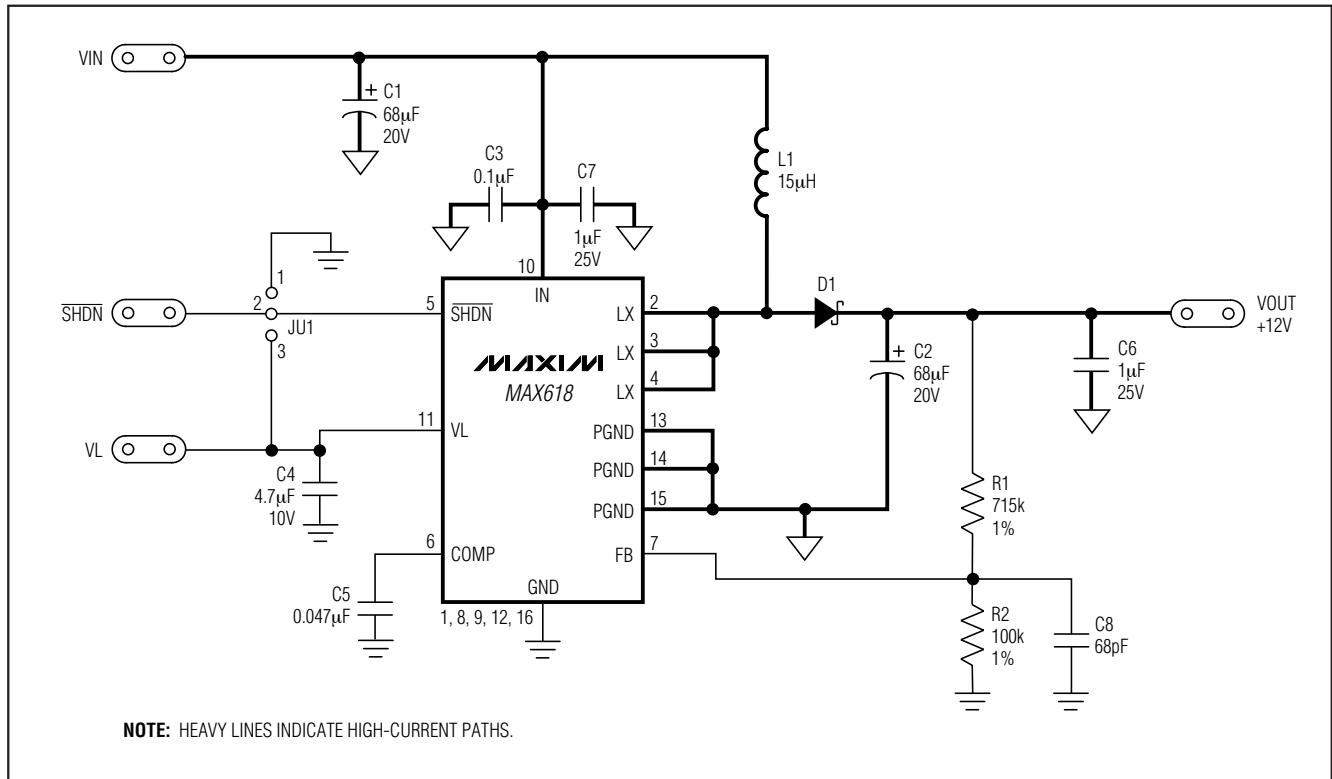


図1. MAX618 EVキットの回路図

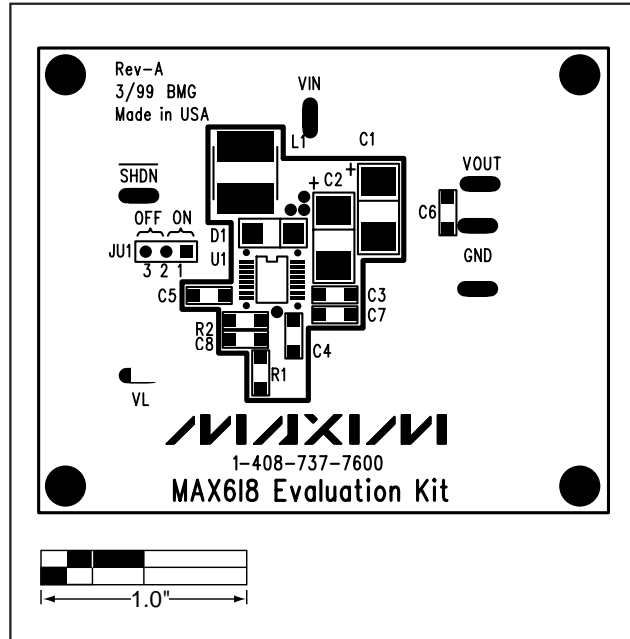


図2. MAX618 EVキットの部品配置図

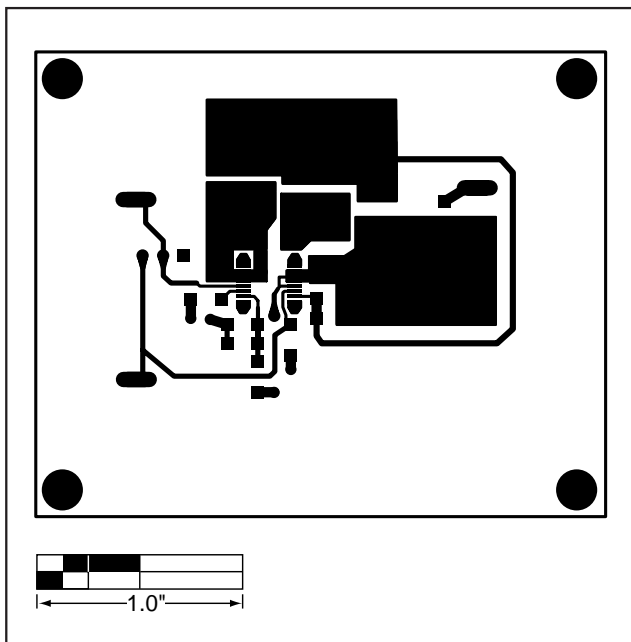


図3. MAX618 EVキットのプリント基板レイアウト (部品面側)

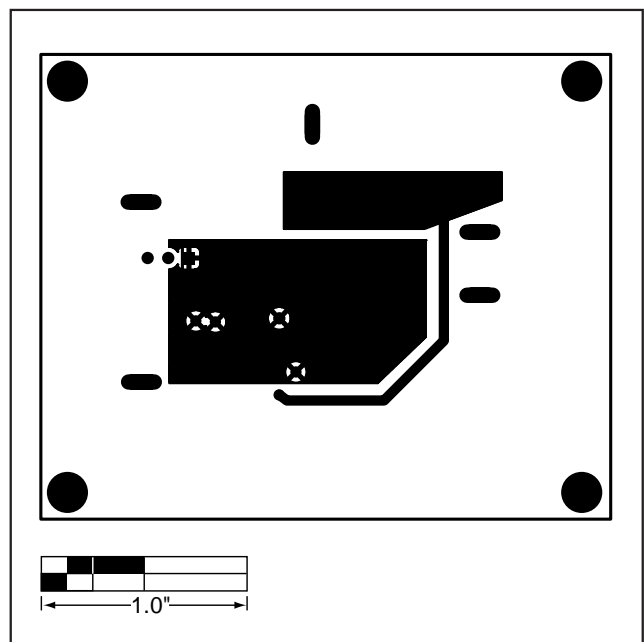


図4. MAX618 EVキットのプリント基板レイアウト (ハンダ面側)

Evaluates: MAX618

NOTES

NOTES

Evaluates: MAX618

MAX618評価キット

Evaluates: MAX618

NOTES

販売代理店

マキシム・ジャパン株式会社

〒169-0051 東京都新宿区西早稲田3-30-16(ホリゾン1ビル)
TEL. (03)3232-6141 FAX. (03)3232-6149

マキシム社では全体がマキシム社製品で実現されている回路以外の回路の使用については責任を持ちません。回路特許ライセンスは明言されていません。マキシム社は随時予告なしに回路及び仕様を変更する権利を保留します。

6 **Maxim Integrated Products, 120 San Gabriel Drive, Sunnyvale, CA 94086 408-737-7600**

© 1999 Maxim Integrated Products

MAXIM is a registered trademark of Maxim Integrated Products.