

# FireWire電流リミッタ及び低ドロップOR接続スイッチコントローラ

## 概要

MAX5943は、FireWire®アプリケーション用の完全集積化電源管理ICです。この製品では、2個の外付けnチャンネルパワーMOSFETを制御することによって入力電源から負荷までの電流が安定化され、電圧降下が低くOR接続できます。MAX5943は、7.5V~37Vの入力範囲で動作し、突入電流及び出力電流の制限機能に加えて、FireWireアプリケーションに適したダイオードOR接続ができます。

MAX5943では、突入電流を制御し出力電流を制限することによって動作中のFireWireポートに対してFireWire周辺機器を安全に挿抜することができます。OR接続機能は、FireWireポートを、高電圧を供給する別のFireWire周辺機器に接続したときにこのポートを保護する非常に有効な手段を提供します。MAX5943は、2個の外付けMOSFETをターンオフすることによって真の双方向負荷切断を行います。低電流シャットダウンモードでは、MAX5943がディセーブルされて消費電流が10 $\mu$ A未満になります。ピン選択可能な入力によって、フォルト後にラッチ付きまたは自動再試行のフォルト管理が可能です。

MAX5943Aは、プログラム可能なタイムアウトによって負荷に流れる電流をアクティブに制限する電流制限機能を備えています。MAX5943B~MAX5943Eは、負荷電流をアクティブに制限することはありませんが、回路ブレーカ機能を備えています。デフォルトとプログラム可能な回路ブレーカのタイムアウトについては、「選択ガイド」をご覧ください。

MAX5943は、-40 $^{\circ}$ C~+85 $^{\circ}$ Cの拡張温度範囲で動作し、16ピンQSOPパッケージで提供されます。

## アプリケーション

FireWireデスクトップ/ノートブックポート  
FireWire周辺機器電流制限  
FireWireハブ  
ホットスワップ

「標準動作回路」及び「選択ガイド」はデータシートの最後に記載されています。

FireWireはApple Computer, Inc.の登録商標です。



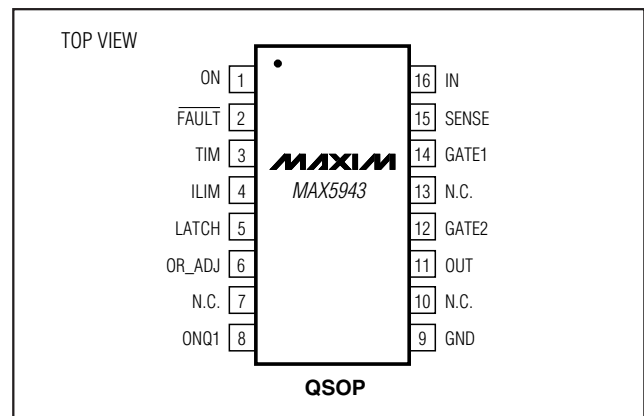
## 特長

- ◆ 7.5V~37V電源に対して安全なホットスワップを提供
- ◆ 超高速ターンオフの低電圧降下OR接続
- ◆ プログラム可能なアクティブ電流制限(MAX5943A)
- ◆ プログラム可能な回路ブレーカ(MAX5943B~MAX5943E)
- ◆ 電流制限検出精度： $\pm 5\%$
- ◆ プログラム可能な電流制限/回路ブレーカタイムアウト
- ◆ 出力短絡状態に対する高速電流制限応答(MAX5943A)
- ◆ 外付けNチャンネルパワーMOSFETを駆動
- ◆ 過電流フォルトステータス出力
- ◆ ラッチ付きまたは自動再試行過電流フォルト管理
- ◆ シャットダウン電流：10 $\mu$ A
- ◆ オン/オフ制御によって低電圧ロックアウトのプログラムが可能
- ◆ ON入力による高速負荷切断制御

## 型番

PART	TEMP RANGE	PIN-PACKAGE
MAX5943AEEE	-40 $^{\circ}$ C to +85 $^{\circ}$ C	16 QSOP
MAX5943BEEE	-40 $^{\circ}$ C to +85 $^{\circ}$ C	16 QSOP
MAX5943CEEE	-40 $^{\circ}$ C to +85 $^{\circ}$ C	16 QSOP
MAX5943DEEE	-40 $^{\circ}$ C to +85 $^{\circ}$ C	16 QSOP
MAX5943EEEEE	-40 $^{\circ}$ C to +85 $^{\circ}$ C	16 QSOP

## ピン配置



# FireWire電流リミッタ及び低ドロップ OR接続スイッチコントローラ

MAX5943

## ABSOLUTE MAXIMUM RATINGS

(Voltages referenced to GND, unless otherwise noted.)

IN	-0.3V to +80V
OUT	-0.3V to +80V
SENSE to IN	-1V to +0.3V
GATE1 to SENSE	-0.3V to +8V
GATE2 to OUT (internally clamped)	-0.3V to +8V
FAULT	-0.3V to +85V
ON, TIM, ILIM, LATCH, OR_ADJ, ONQ1	-0.3V to (IN + 0.3V)

Continuous Power Dissipation ( $T_A = +70^\circ\text{C}$ )

16-Pin QSOP (derate 8.3mW/ $^\circ\text{C}$ above $+70^\circ\text{C}$ )	667mW
Operating Temperature Range	$-40^\circ\text{C}$ to $+85^\circ\text{C}$
Maximum Junction Temperature	$+150^\circ\text{C}$
Storage Temperature Range	$-60^\circ\text{C}$ to $+150^\circ\text{C}$
ESD Rating (Human Body Model)	2000V
Lead Temperature (soldering, 10s)	$+300^\circ\text{C}$

Stresses beyond those listed under "Absolute Maximum Ratings" may cause permanent damage to the device. These are stress ratings only, and functional operation of the device at these or any other conditions beyond those indicated in the operational sections of the specifications is not implied. Exposure to absolute maximum rating conditions for extended periods may affect device reliability.

## ELECTRICAL CHARACTERISTICS

( $V_{IN} = 7.5\text{V}$  to  $37\text{V}$ ,  $GND = 0\text{V}$ , and  $T_A = -40^\circ\text{C}$  to  $+85^\circ\text{C}$ , unless otherwise noted. Typical values are at  $V_{IN} = 12\text{V}$ ,  $T_A = +25^\circ\text{C}$ .)  
(Note 1)

PARAMETER	SYMBOL	CONDITIONS	MIN	TYP	MAX	UNITS	
<b>SUPPLIES</b>							
Supply Voltage Range	$V_{IN}$		7.5		37	V	
Supply Current	$I_{IN}$	$V_{ON} = 3\text{V}$ , no load		1.3	2.3	mA	
Shutdown Current	$I_{SD}$	$V_{ON} = 0.4\text{V}$		5	10	$\mu\text{A}$	
IN Default Undervoltage Lockout	$V_{UVLO}$	$V_{IN}$ rising, $ON = IN$	6.2	6.5	6.8	V	
IN Default Undervoltage Lockout Hysteresis				0.35		V	
ON Undervoltage Lockout Threshold	$V_{ON\_REF}$	$V_{ON}$ rising	1.20	1.24	1.275	V	
ON Undervoltage Lockout Threshold Hysteresis				70		mV	
ON Input Bias Current	$I_{ON}$				1	$\mu\text{A}$	
<b>GATE2 (current-limit/circuit-breaker control)</b>							
GATE2 Pullup Current	$I_{G2U}$	(Note 2)	36	45	54	$\mu\text{A}$	
GATE2 High Voltage	$V_{G2}$	$V_{GATE2} - V_{OUT}$	$7.5\text{V} \leq V_{IN} \leq 8\text{V}$	4.25	5.5	6.5	V
			$8\text{V} \leq V_{IN} \leq 37\text{V}$	4.5	5.5	6.5	
Current-Limit/Circuit-Breaker Threshold Voltage	$V_{TH}$	$V_{IN} - V_{SENSE}$	ILIM = GND	47.5	50	52.5	mV
			ILIM = floating	37	39	41	
			ILIM = IN	55	58.5	61	
Fast Pulldown Current-Limit Threshold Voltage (MAX5943A)	$V_{THF}$	$V_{IN} - V_{SENSE}$ (Note 3)	ILIM = GND	70	75	80	mV
			ILIM = floating	54	59	64	
			ILIM = IN	83	88	93	
GATE2 Pulldown Current (MAX5943A)	$I_{G2D}$	$V_{TH} < (V_{IN} - V_{SENSE}) < V_{THF}$ , $t < t_{ILIM}$	335	435	535	$\mu\text{A}$	
GATE2 Fast Pulldown Current (MAX5943A)	$I_{G2DF}$	$(V_{IN} - V_{SENSE}) > V_{THF}$ , $V_{GATE2} = V_{OUT} + 4.5\text{V}$	80	125	200	mA	
GATE2 Peak Pulldown Current (MAX5943A)	$I_{G2DP}$	$(V_{IN} - V_{SENSE}) = 1\text{V}$		1.0		A	

# FireWire電流リミッタ及び低ドロップ OR接続スイッチコントローラ

MAX5943

## ELECTRICAL CHARACTERISTICS (continued)

( $V_{IN} = 7.5V$  to  $37V$ ,  $GND = 0V$ , and  $T_A = -40^{\circ}C$  to  $+85^{\circ}C$ , unless otherwise noted. Typical values are at  $V_{IN} = 12V$ ,  $T_A = +25^{\circ}C$ .)  
(Note 1)

PARAMETER	SYMBOL	CONDITIONS	MIN	TYP	MAX	UNITS	
GATE2 Pulldown Current During Any GATE2 Turn-Off Condition	$I_{G2OFF}$	$V_{GATE2} = V_{OUT} + 4.5V$ (Note 4)	80	125	200	mA	
<b>GATE1 (ORing control)</b>							
ORing Switch Turn-On Current Threshold Voltage	$V_{OR}$	$(V_{IN} - V_{SENSE})$ rising	OR_ADJ = GND	3	5	7	mV
			OR_ADJ = floating	5.5	7.5	9.5	
			OR_ADJ = IN	8.5	10.5	12.8	
ORing Switch Turn-On Current Threshold Voltage Hysteresis		$(V_{IN} - V_{SENSE})$ falling		0.5		mV	
GATE1 Pullup Current	$I_{G1U}$	(Note 5)	36	45	54	$\mu A$	
GATE1 High Voltage	$V_{G1}$	$V_{GATE1} - V_{SENSE}$	$7.5V \leq V_{IN} \leq 8V$	4.25	5.5	6.5	V
			$8V \leq V_{IN} \leq 37V$	4.5	5.5	6.5	
GATE1 Turn-Off Switch On-Resistance	$R_{G1}$	Measured between GATE1 and SENSE when $(V_{IN} - V_{SENSE}) < V_{OR}$		2	3	$\Omega$	
<b>LOGIC INPUTS</b>							
ILIM, OR_ADJ Input-Logic Tristate Current Tolerance (Note 6)	$I_{IX}$	Current into or out of input for tri-state logic condition	-3		+3	$\mu A$	
		Current out of input for logic low			20		
		Current into input for logic high			20		
LATCH, ONQ1 Input-Logic Low Voltage	$V_{IL}$	$V_{ON} > V_{ON\_REF}$			0.7	V	
		LATCH, ONQ1 = GND, $V_{ON} > V_{ON\_REF}$			1	$\mu A$	
LATCH, ONQ1 Input-Logic High Voltage	$V_{IH}$	$V_{ON} > V_{ON\_REF}$	1.8			V	
LATCH, ONQ1 Input Current	$I_{IH}$	All voltages = $V_{IN}$ , $V_{ON} > V_{ON\_REF}$			1	$\mu A$	
TIM, ILIM, LATCH, OR_ADJ, OUT, ONQ1 Shutdown Mode Input Current	$I_{IH\_SD}$	All voltages = $V_{IN}$ , $V_{ON} \leq 0.4V$			1	$\mu A$	
$\overline{FAULT}$ Output Low Voltage	$V_{OL}$	Low-impedance state, $I_{\overline{FAULT}} = 5mA$		0.12	0.25	V	
$\overline{FAULT}$ Output High Leakage Current	$I_{OH}$	High-impedance state, $V_{\overline{FAULT}} = 37V$			1	$\mu A$	
<b>TIMING</b>							
Current-Limit Timeout (MAX5943A)	$t_{LIM}$	Current-limit mode (Note 7)	TIM = IN	1.78	2.02	2.26	ms
			$R_{TIM} = 4k\Omega$	0.87	1.04	1.21	ms
			$R_{TIM} = 50k\Omega$	9.2	11.05	12.9	ms
			TIM = floating	120	175	225	ms

# FireWire電流リミッタ及び低ドロップ OR接続スイッチコントローラ

MAX5943

## ELECTRICAL CHARACTERISTICS (continued)

( $V_{IN} = 7.5V$  to  $37V$ ,  $GND = 0V$ , and  $T_A = -40^{\circ}C$  to  $+85^{\circ}C$ , unless otherwise noted. Typical values are at  $V_{IN} = 12V$ ,  $T_A = +25^{\circ}C$ .)  
(Note 1)

PARAMETER	SYMBOL	CONDITIONS	MIN	TYP	MAX	UNITS	
Circuit-Breaker Timeout (MAX5943B–MAX5943E) (Note 7)	t <sub>CB</sub>	Circuit-breaker mode, MAX5943B	TIM = IN or TIM ≥ 3.4V	0.45	0.51	0.57	ms
			R <sub>TIM</sub> = 4kΩ	27	32.5	38	μs
			R <sub>TIM</sub> = 50kΩ	228	345	403	μs
			TIM = floating	3.75	5.5	7	ms
		Circuit-breaker mode, MAX5943C	TIM = IN or TIM ≥ 3.4V	0.89	1.00	1.13	ms
			R <sub>TIM</sub> = 4kΩ	54	65	76	μs
			R <sub>TIM</sub> = 50kΩ	575	690	806	μs
			TIM = floating	7.5	10.9	14	ms
		Circuit-breaker mode, MAX5943D	TIM = IN	1.78	2.02	2.26	ms
			R <sub>TIM</sub> = 4kΩ	109	130	151	μs
			R <sub>TIM</sub> = 50kΩ	1.15	1.38	1.61	ms
			TIM = floating	15	21.9	28	ms
		Circuit-breaker mode, MAX5943E	TIM = IN or TIM ≥ 3.4V	3.56	4.05	4.52	ms
			R <sub>TIM</sub> = 4kΩ	217	260	303	μs
			R <sub>TIM</sub> = 50kΩ	2.3	2.76	3.23	ms
			TIM = floating	30	44	56	ms
Automatic Restart Delay After Current-Limit/Circuit-Breaker Timeout	t <sub>OFF</sub>	LATCH = GND (Note 8)		128 x (t <sub>LIM</sub> OR t <sub>CB</sub> )		ms	
GATE1 Turn-Off Time (ORing Response Time)	t <sub>OR</sub>	From V <sub>OR</sub> trigger until (V <sub>GATE1</sub> - V <sub>IN</sub> ) < 1V, C <sub>GATE1</sub> = 10nF		100		ns	
Turn-Off Response Time	t <sub>ON_OFF</sub>	Time from V <sub>ON</sub> < (V <sub>ON_OFF</sub> - Hysteresis) until (V <sub>GATE2</sub> - V <sub>OUT</sub> ) < 1V, GATE2 = open (Note 9)		0.34	0.6	μs	
Minimum Delay from ON Low to Low-Current Shutdown Mode	t <sub>SD</sub>	ON step from 1.3V to 0.4V		50		μs	

**Note 1:** All min/max parameters are tested at +25°C and +85°C. Limits at -40°C are guaranteed by design.

**Note 2:** Measured at both V<sub>GATE2</sub> = V<sub>OUT</sub> = 0V and V<sub>GATE2</sub> = V<sub>OUT</sub> = V<sub>IN</sub>.

**Note 3:** The typical value of parameter V<sub>THF</sub> is 1.5 x V<sub>TH</sub>.

**Note 4:** Current-Limit/Circuit-Breaker Timeout; IN or ON low.

**Note 5:** See the *Typical Operating Circuit*. Measured at V<sub>GATE1</sub> = V<sub>SENSE</sub>.

**Note 6:** The tristate ("floating") logic condition will be entered if the pin current is within these limits.

**Note 7:** R<sub>TIM</sub> is connected from TIM to GND. The maximum timeout period is enforced to prevent arbitrarily long operation in current-limit mode. Therefore, the relationship between resistor value and timeout changes for large values of R<sub>TIM</sub>. See Current-Limit Timeout vs. R<sub>TIM</sub> in the *Typical Operating Characteristics* for nominal values.

**Note 8:** Parameter t<sub>OFF</sub> is a direct multiple of t<sub>LIM</sub> (or t<sub>CB</sub>), so the limits for t<sub>OFF</sub> track the limits for t<sub>LIM</sub> (or t<sub>CB</sub>).

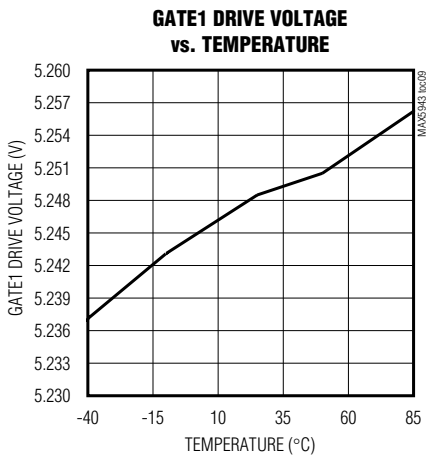
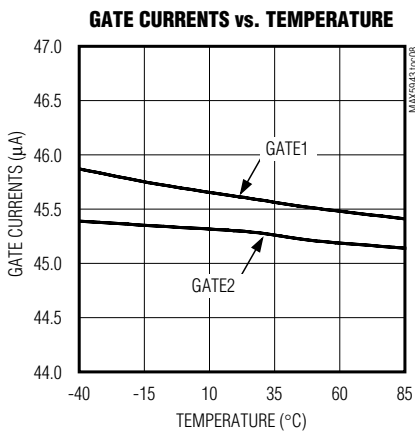
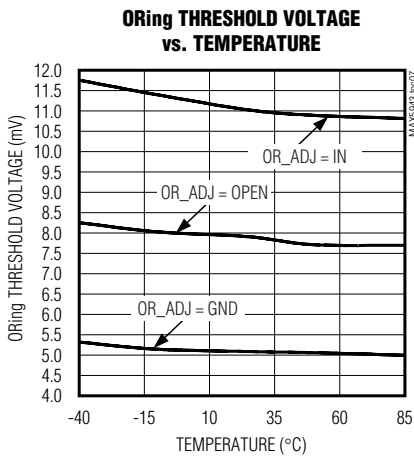
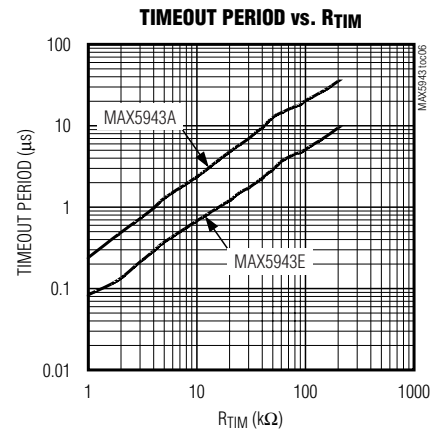
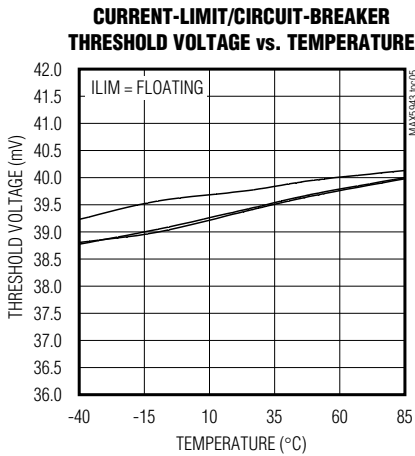
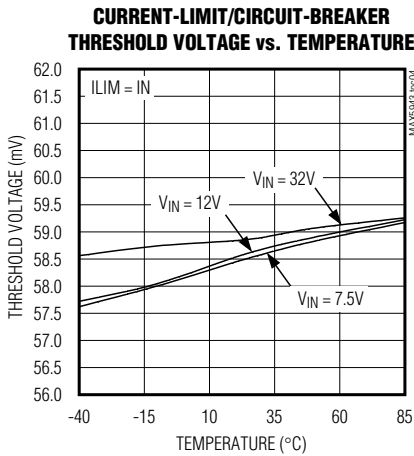
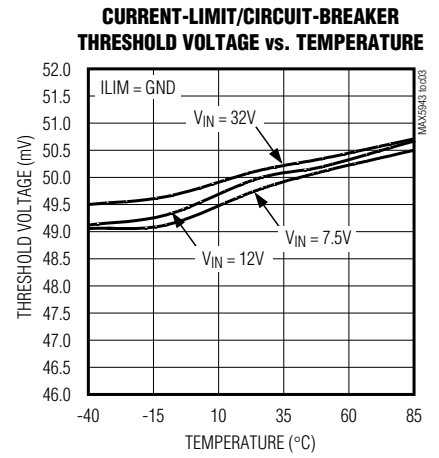
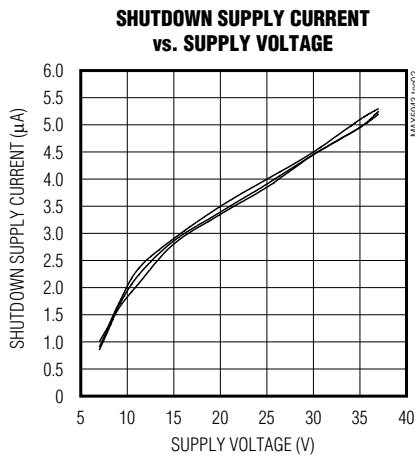
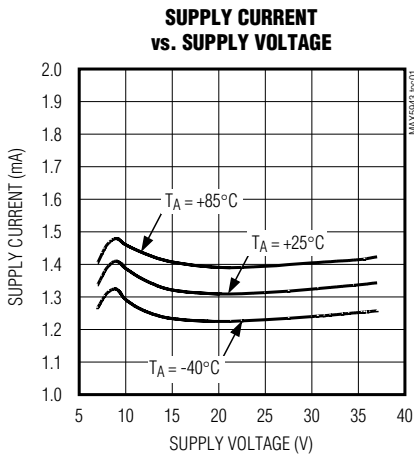
**Note 9:** If the ON voltage goes below V<sub>ON\_REF</sub> - Hysteresis, then GATE2 goes low immediately to disconnect power from the load quickly (within t<sub>ON\_OFF</sub>).

# FireWire電流リミッタ及び低ドロップ OR接続スイッチコントローラ

MAX5943

## 標準動作特性

( $V_{IN} = +12V$ ,  $T_A = +25^\circ C$ , unless otherwise noted.)

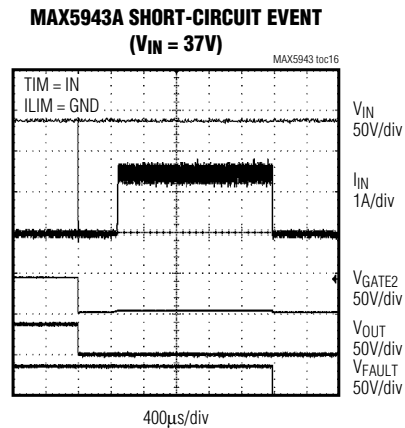
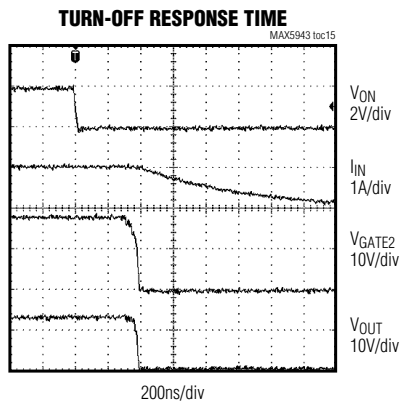
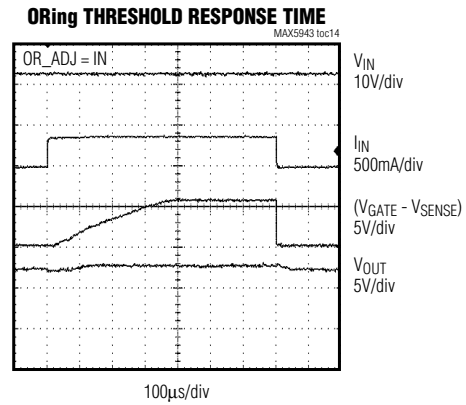
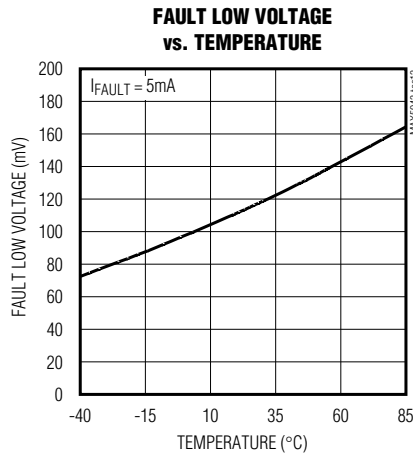
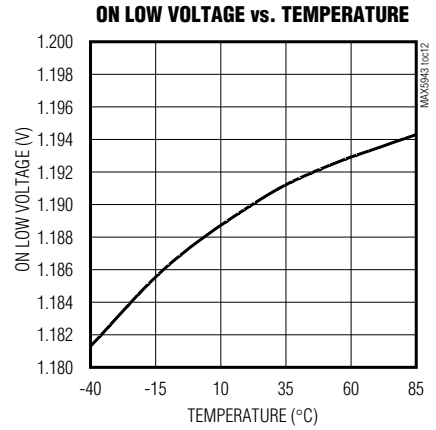
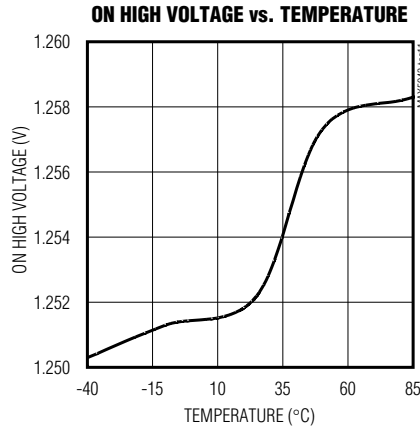
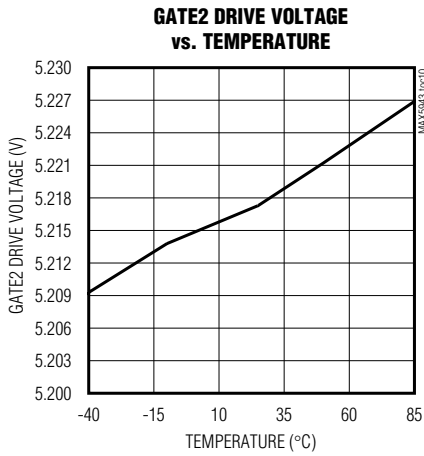


# FireWire電流リミッタ及び低ドロップ OR接続スイッチコントローラ

MAX5943

## 標準動作特性(続き)

( $V_{IN} = +12V$ ,  $T_A = +25^\circ C$ , unless otherwise noted.)



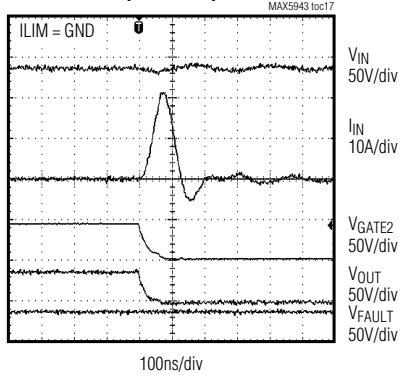
# FireWire電流リミッタ及び低ドロップ OR接続スイッチコントローラ

MAX5943

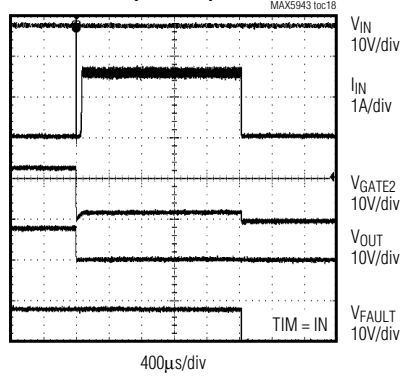
## 標準動作特性(続き)

( $V_{IN} = +12V$ ,  $T_A = +25^\circ C$ , unless otherwise noted.)

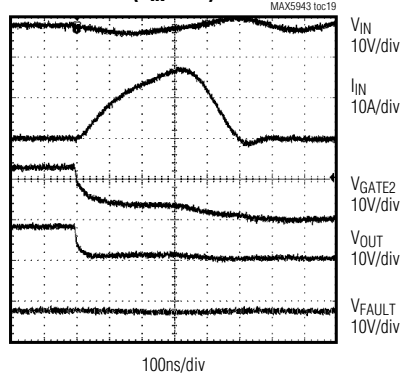
**MAX5943A SHORT-CIRCUIT EVENT  
( $V_{IN} = 37V$ )**



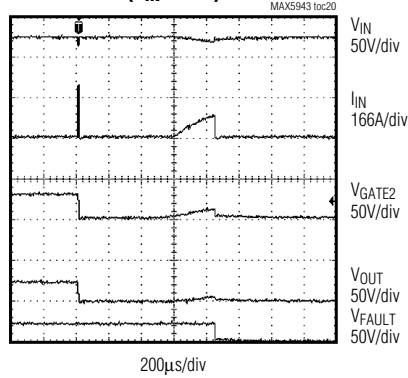
**MAX5943A SHORT-CIRCUIT RESPONSE  
( $V_{IN} = 8V$ )**



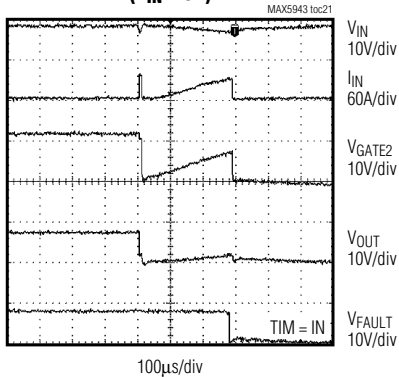
**MAX5943A SHORT-CIRCUIT RESPONSE  
( $V_{IN} = 8V$ )**



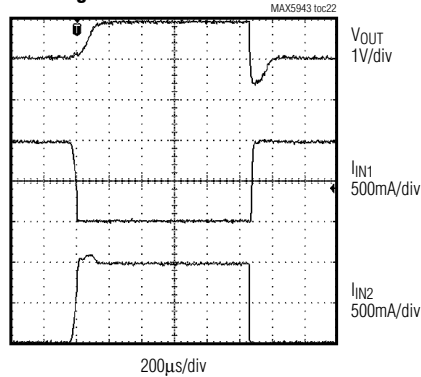
**MAX5943E SHORT-CIRCUIT RESPONSE  
( $V_{IN} = 24V$ )**



**MAX5943E SHORT-CIRCUIT RESPONSE  
( $V_{IN} = 8V$ )**



**ORing SWITCHOVER WAVEFORM**



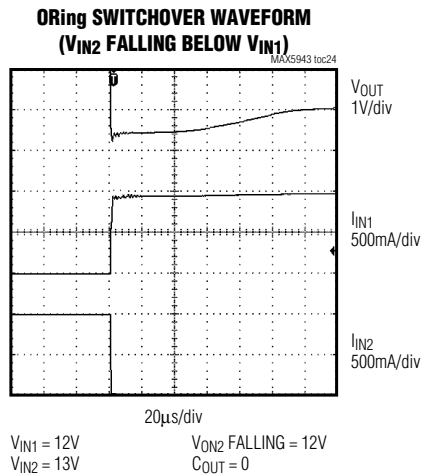
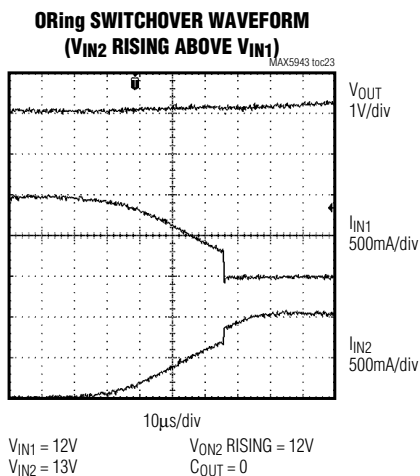
$V_{IN1} = 12V$   $V_{ON2} \text{ RISING} = 12V$   
 $V_{IN2} = 128V$   $C_{OUT} = 0$

# FireWire電流リミッタ及び低ドロップ OR接続スイッチコントローラ

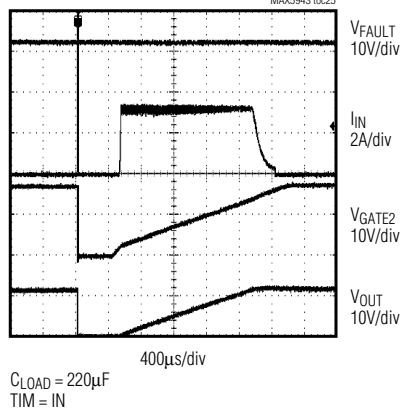
MAX5943

## 標準動作特性(続き)

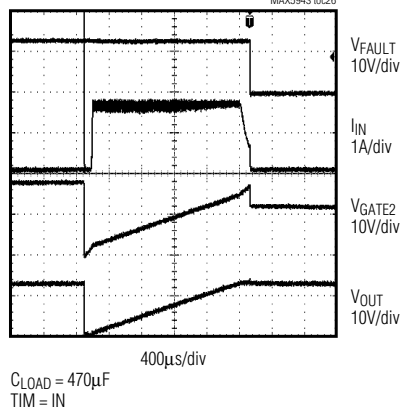
( $V_{IN} = +12V$ ,  $T_A = +25^\circ C$ , unless otherwise noted.)



**MAX5943A HOT PLUG-IN LOAD CAPACITANCE  
INTO ACTIVE PORT (NO FAULT)**  
MAX5943 toc25



**MAX5943A HOT PLUG-IN LOAD CAPACITANCE  
INTO ACTIVE PORT (CURRENT-LIMIT TIMEOUT)**  
MAX5943 toc26





# FireWire電流リミッタ及び低ドロップ OR接続スイッチコントローラ

MAX5943

## 端子説明

端子	名称	機能
1	ON	オン/オフ制御入力。ONは、低電圧ロックアウトスレッショルドを設定し、フォルトのラッチ後デバイスをリセットします。デバイスをイネーブルするためには、ONをハイに駆動してください。デバイスをディセーブルするためには、ONをローに駆動してください。デフォルトの低電圧ロックアウトスレッショルドの場合は、ONをINに接続してください。所望の低電圧ロックアウトスレッショルドをプログラムするためには、抵抗分圧器をINからONとGNDに接続してください。
2	FAULT	電流フォルト、アクティブロー、オープンドレイン出力。電流制限/回路ブレーカフォルト状態で電流制限/回路ブレーカタイムアウト期間が経過すると、FAULTはローをアサートしこれをラッチします(「フォルト管理」の項参照)。
3	TIM	電流制限/回路ブレーカタイムアウト調整入力。デフォルトのタイムアウト期間の場合はTIMをINに接続し、電流制限/回路ブレーカタイムアウト期間をプログラムするためには抵抗器をTIMとGNDの間に接続してください。
4	ILIM	電流制限/回路ブレーカスレッショルド入力。40mVの回路ブレーカスレッショルドの場合はILIMを開放のままにし、50mVの回路ブレーカスレッショルドの場合はGNDに接続し、60mVの回路ブレーカスレッショルドの場合はINに接続してください(「電流制限/回路ブレーカ」の項参照)。
5	LATCH	ラッチまたは自動再試行フォルト管理選択入力。電流制限/回路ブレーカタイムアウトの後のラッチオフモードを選択するためには、LATCHをINに接続してください。電流制限/回路ブレーカタイムアウトの後の自動再試行モードを選択するためには、LATCHをGNDに接続してください。
6	OR_ADJ	OR接続スイッチターンオン電流スレッショルド調整入力。3つのOR接続スイッチターンオンスレッショルド設定の1つを選択してください。すなわち、OR_ADJをGNDに接続、OR_ADJをINに接続、またはOR_ADJをフローティングのままのいずれかとしてください(「電源のOR接続」の項参照)。
7, 10, 13	N.C.	接続なし。内部で接続されていません。
8	ONQ1	OR接続スイッチの手動ターンオン入力。電源のOR接続をイネーブルするためには、ONQ1をローに駆動してください。逆電流が流れるようにするためには、ONQ1をハイに駆動してGATE1をハイに設定してください。VINがUVLOスレッショルド未満になったとき、VONがVON_REFスレッショルド未満になったとき、及び電流/回路ブレーカフォルトの後、ONQ1がディセーブルされます。
9	GND	グラウンド
11	OUT	出力電圧検出。出力に接続してください。
12	GATE2	電流制限スイッチゲート駆動出力。GATE2を2番目のnチャンネルMOSFETのゲートに接続してください。GATE2は、アクティブのとき45 $\mu$ Aのプルアップ電流でOUTよりも5.5V(typ)高い電圧まで充電するチャージポンプです(「標準動作回路」参照)。
14	GATE1	OR接続スイッチゲート駆動出力。GATE1を1番目のnチャンネルMOSFETのゲートに接続してください。GATE1は、アクティブのとき45 $\mu$ Aのプルアップ電流でSENSEよりも5.5V(typ)高い電圧まで充電するチャージポンプです(「標準動作回路」参照)。
15	SENSE	電流検出負入力。電流検出抵抗器RSENSEをINとSENSEの間に接続してください(「標準動作回路」参照)。
16	IN	入力電源及び電流検出正入力。INを電流検出抵抗器の正端子及び電源に接続してください(「標準動作回路」参照)。

# FireWire電流リミッタ及び低ドロップ OR接続スイッチコントローラ

MAX5943

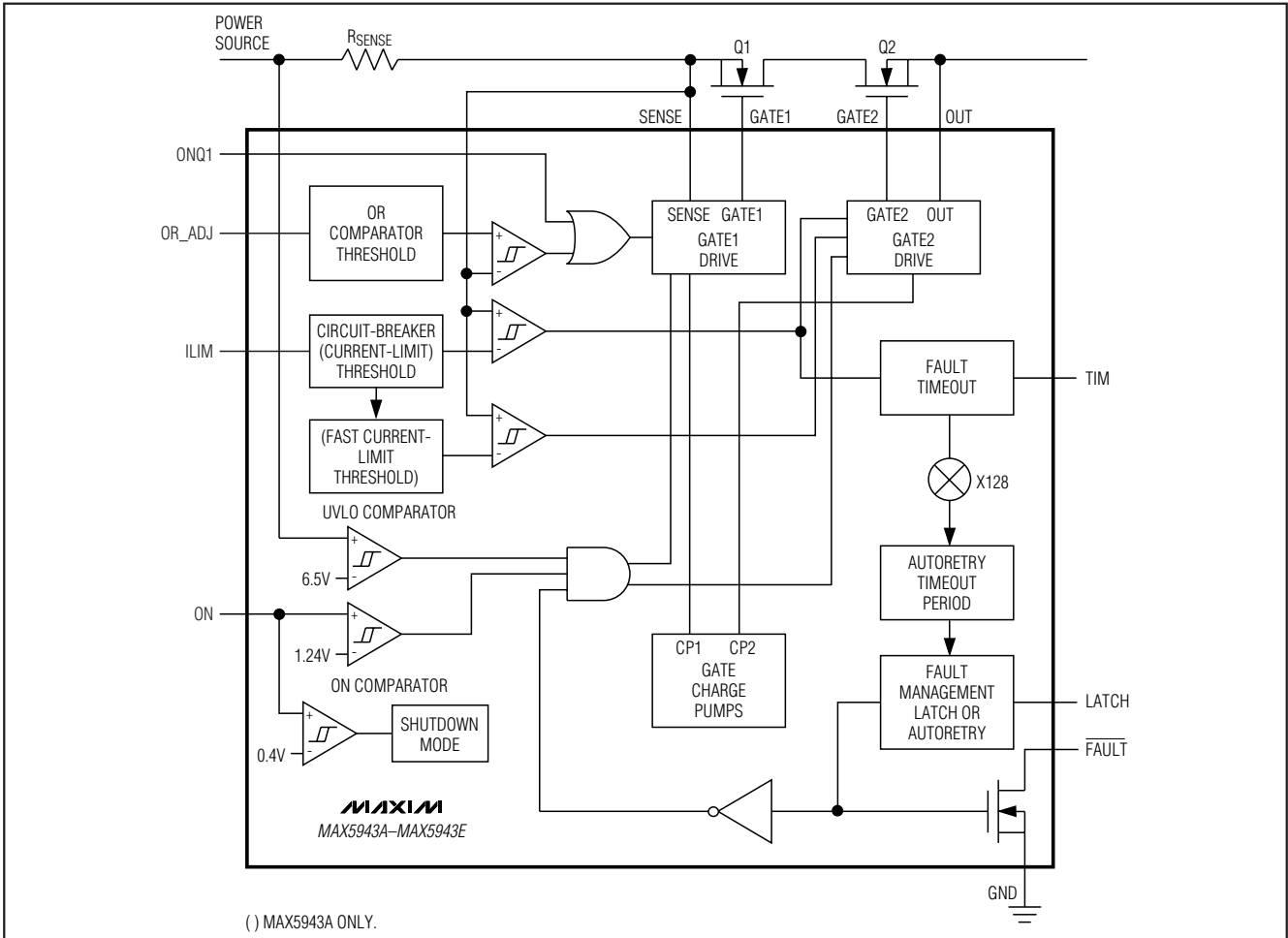


図1. MAX5943のファンクションダイアグラム

## 詳細

MAX5943は、FireWire電源アプリケーションにおいて、ホットスワッピング、電源のOR接続、及び電流制限を行います。MAX5943は、2個のMOSFETドライバ (GATE1とGATE2)を内蔵しており、2個の外付けnチャネルパワーMOSFETを制御して低電圧降下電源のOR接続(GATE1)、ホットスワッピング、及び入力電源から負荷までの電流制限(GATE2)を行います。検出抵抗器による高精度の電流制限/回路ブレーカ機能を備えています。GATE1とGATE2は、真の負荷切断を行って電流がINとOUTの間でどちらの方向にも流れないようにします。

$V_{ON}$ が0.4Vのスレッショルド未満であるとき、MAX5943は低電流シャットダウンモードに留まります。低電流シャットダウンモードでは、MAX5943がディセーブルされて消費電流が10 $\mu$ A未満になります。シャットダウン

では、すべてのロジック入力が高インピーダンスになり、入力がINに接続されて電源からは電流が流れません。

入力電源電圧( $V_{IN}$ )が7.5Vよりも高く、かつ $V_{ON}$ が $V_{ON\_REF}$ スレッショルドよりも高いとき、MAX5943はターンオンして45 $\mu$ Aの電流をGATE2(電流レギュレーション)から供給し、Q2を徐々に導通させます。MAX5943Aの場合、電流検出抵抗器両端の電圧 $V_{IS}$ がプログラムされた電流制限スレッショルドよりも大きくなると、MAX5943AはGATE2電圧を制御して、 $V_{IS}$ が $V_{TH}$ に等しくなるよう負荷電流を電流制限レベルに制限します。通常動作では、 $V_{IS}$ が $V_{TH}$ 未満に低下し、GATE2はOUTよりも約5.5V上昇します。MAX5943B~MAX5943Eは負荷電流を安定化しないため、コンデンサをGATE2とGNDの間に追加してスタートアップ時の突入電流を制限することができます(「アプリケーション情報」の項参照)。

# FireWire電流リミッタ及び低ドロップOR接続スイッチコントローラ

MAX5943

MAX5943の電流制限/回路ブレーカタイムアウトは、TIMとGNDの間に抵抗器を外付けすることによってプログラムすることができます。MAX5943Aは、デフォルトとして2ms電流制限タイムアウトを備えています。MAX5943B、MAX5943C、MAX5943D、及びMAX5943Eは、デフォルトとしてそれぞれ0.5ms、1ms、2ms、及び4msの回路ブレーカタイムアウトを備えています。

GATE1はMAX5943のOR接続機能を制御します。最初は、GATE1がオフ(ONQ1=ロー)で負荷電流がQ1のボディダイオードを流れます。V<sub>IS</sub>がV<sub>OR</sub>を超えるとGATE1がSENSEよりも5.5V上昇し、このためQ1が導通して電源経路の電圧降下、電力損失、及び発熱が減少します。V<sub>IN</sub>よりも高い電圧がOUTに印加されると、この高い電圧ソースから負荷に電流が流れ始めます。V<sub>IS</sub>が(V<sub>OR</sub>-ヒステリシス)未満に低下すると、MAX5943は即座にGATE1をターンオフすることによって高電圧によるV<sub>IN</sub>の逆駆動を阻止します。また、負荷電流が低下したときもGATE1はターンオフして、V<sub>IS</sub>をV<sub>OR</sub>のヒステリシス未満に下げます。

## 電流制限/回路ブレーカ

### 電流制限(MAX5943Aのみ)

MAX5943Aは、R<sub>SENSE</sub>両端の電圧を常時監視するとともに、必要に応じて負荷への電流を安定化し、V<sub>IS</sub>をそのプログラム可能な電流制限スレッショルド電圧(V<sub>TH</sub>)に保つことによって負荷電流を制限します。INとSENSEの間に適切な検出抵抗器を接続することによって最大電流制限値(I<sub>LIMIT</sub>)を設定してください。ただし、I<sub>LIMIT</sub> = V<sub>TH</sub>/R<sub>SENSE</sub>です。負荷電流がI<sub>LIMIT</sub>未満であるとき、GATE2はV<sub>G2</sub>(5.5V)に上昇してMOSFET Q2が完全な導通状態になります(「標準動作回路」参照)。

負荷電流がI<sub>LIMIT</sub>を超えて流れようとするとき、MAX5943AのGATE2のプルダウン電流(I<sub>G2D</sub>)がQ2を流れる電流を制御し、これによってOUTが定電流ソースとして働きます。出力電流はプログラムされたI<sub>LIMIT</sub>に制限されます。電流制限状態が電流制限タイムアウト(t<sub>LIM</sub>)期間の経過後も持続すると、GATE2の強力プルダウン電流(I<sub>G2 OFF</sub>)がGATE2を素早くターンオフして負荷を電源から切断します。その後、FAULTがローをアサートします(図2a)。電流制限持続期間がt<sub>LIM</sub>未満であれば、GATE2はV<sub>G2</sub>に駆動されます(図2b)。出力短絡や著しい過負荷の際は、負荷電流がオーバシュートしてV<sub>IS</sub>が高速プルダウン電流制限スレッショルド電圧(V<sub>THF</sub>)を超えます。MAX5943Aは、きわめて強力なGATE2プルダウン電流(I<sub>G2DP</sub>やI<sub>G2DF</sub>)によって応答し、負荷電流をプログラムされた電流制限値に素早く戻します。

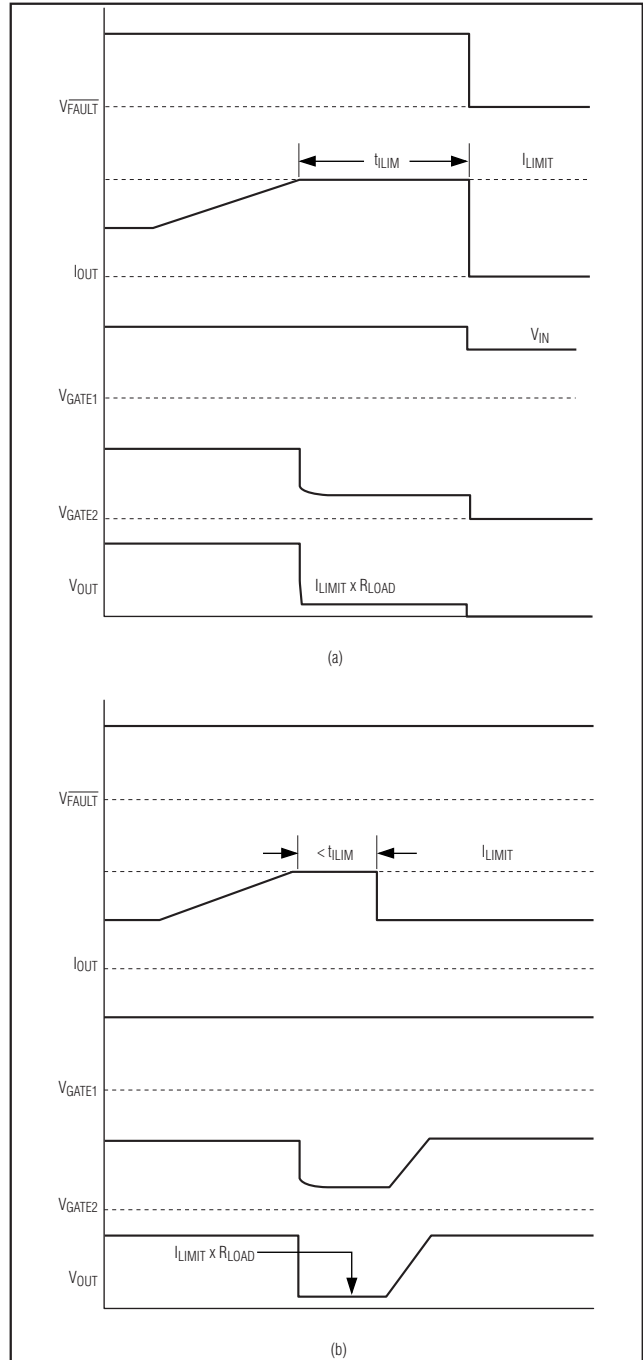


図2. MAX5943Aの電流制限タイミング図

# FireWire電流リミッタ及び低ドロップ OR接続スイッチコントローラ

MAX5943

## MAX5943B~MAX5943Eの回路ブレーカ

MAX5943B~MAX5943Eは、過大な負荷電流と短絡状態に対して保護する回路ブレーカ機能を備えています。負荷電流は外部の検出抵抗器( $R_{SENSE}$ )両端の電圧で検出され、 $R_{SENSE}$ 両端の電圧 $V_{IS}$ がプログラム済み回路ブレーカスレッショルド( $V_{TH}$ )を超え、その期間が回路ブレーカタイムアウト期間 $t_{CB}$ 以上であると、負荷が電源から切断されます。

MAX5943B~MAX5943Eは、MAX5943Aとは異なり、出力短絡または過電流が発生するとGATE2を完全導通状態に保ちます。短絡電流は、入力ソースインピーダンス、 $R_{SENSE}$ 、Q1の $R_{DS(ON)}$ 、Q2の $R_{DS(ON)}$ 、及び電源経路の寄生インピーダンスによってのみ制限されます。過大な電流状態が $t_{CB}$ よりも長い間持続すると( $V_{IS} > V_{TH}$ で示すように)、GATE2は強力プルダウン( $I_{G2 OFF}$ )によってターンオフして電源を負荷から素早く切断し、FAULTがローをアサートします(図3)。

MAX5943B~MAX5943Eを使用するときは注意してください。MAX5943B~MAX5943Eは、MAX5943Aとは異なり、 $t_{CB}$ の間負荷電流を制限しません。 $t_{CB}$ の間に高電流が流れると、電源経路に接続された外部のデバイスが損傷するおそれがあります。

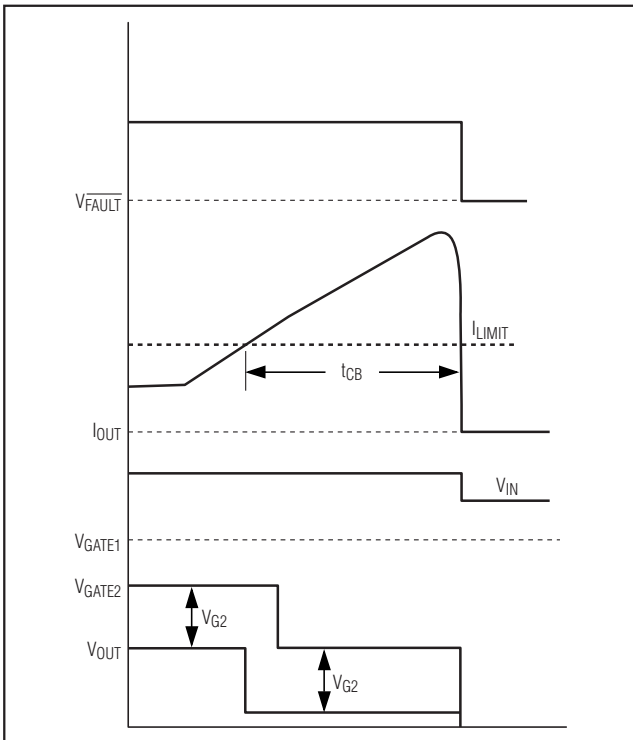


図3. MAX5943B~MAX5943Eの回路ブレーカタイミング図

## 電流制限/回路ブレーカのスレッショルド

MAX5943では、3つの電流制限/回路ブレーカスレッショルド( $V_{TH}$ )を選択することができます。ILIMを適切なレベルに接続することによって電圧スレッショルドを選定してください(表1参照)。

表1. 電流制限/回路ブレーカのトリップスレッショルドレベル

ILIM CONNECTION	$V_{TH}$ (mV)
Open	40
GND	50
IN	60

## 電流制限/回路ブレーカのタイムアウト期間 ( $t_{LIM}/t_{CB}$ )

MAX5943の電流制限/回路ブレーカタイムアウト機能は、電流制限または回路ブレーカのスレッショルド電圧がプログラム可能な時間に対する最大限度値を超えると、電源を負荷から切断します。MAX5943のデフォルトタイムアウト期間を採用する場合は、TIMをINに接続してください(表2参照)。

TIMとGNDの間に抵抗器( $R_{TIM}$ )を接続することによって、フォルトタイムアウト期間( $t_{LIM}/t_{CB}$ )を調整してください(「標準動作特性」参照)。次式を使ってフォルト制限タイムアウト期間を計算してください。

$$t_{LIM} \text{ (ms)} = t_{CB} \text{ (ms)} = 0.25 \times \frac{R_{TIM} \text{ (k}\Omega\text{)}}{K}$$

ここで、 $R_{TIM}$ の単位は $k\Omega$ で、 $t_{LIM}/t_{CB}$ の単位はmsです。また、MAX5943Aでは $K=1$ 、MAX5943Bでは $K=32$ 、MAX5943Cでは $K=16$ 、MAX5943Dでは $K=8$ 、MAX5943Eでは $K=4$ です。

表2. MAX5943\_のタイムアウト期間

PART	DEFAULT TIMEOUT, TIM = IN (ms)	PROGRAMMABLE TIMEOUT RANGE ( $4k\Omega < R_{TIM} < 50k\Omega$ )	MAXIMUM TIMEOUT, TIM = FLOATING (ms)
MAX5943A	2	1.04ms to 11.05ms	12.5
MAX5943B	0.5	32.5 $\mu$ s to 345 $\mu$ s	4.8
MAX5943C	1	65 $\mu$ s to 690 $\mu$ s	9.6
MAX5943D	2	130 $\mu$ s to 1.38ms	19.2
MAX5943E	4	260 $\mu$ s to 2.76ms	38.4

# FireWire電流リミッタ及び低ドロップOR接続スイッチコントローラ

MAX5943

タイミングの精度は、 $4k\Omega \sim 50k\Omega$ の範囲の $R_{TIM}$ に対して保証されています。大きい $R_{TIM}$ の値を採用することができますが、タイミングの精度が低下します。動作がいつまでも電流制限/回路ブレーカ状態にあることを防止するために、最大タイムアウト期間を強制的に設定します。

電流制限/回路ブレーカモードが長く続くと、電源経路にある $R_{SENSE}$ 、Q1、Q2、などの部品が加熱されてこれらに電氣的ストレスがかかるおそれがあります。タイムアウト期間に電氣的ストレスを処理することが可能な定格部品値を採用してください。

## 電源のOR接続(ONQ1 = ロー)

GATE1はMAX5943のOR接続機能を制御します。MAX5943は、nチャンネルパワー-MOSFET、Q1を使用して超低電圧降下ダイオードのOR接続機能を実現します。最初は、GATE1がオフ(ONQ1=ロー)で負荷電流がQ1のボディダイオードを流れます(図4)。 $V_{IS}$ が $V_{OR}$ を超えると、GATE1がSENSEよりも5.5V上昇してQ1が導通します。Q1の $R_{DS(ON)}$ は低いため、そのソースドレイン間の電圧降下は非常に低く、従来のダイオードが形成する電源経路と比べて電圧降下、電力損失、及び発熱が抑制されています。

MAX5943は、電流検出抵抗器両端の電圧降下 $V_{IS}$ によって負荷電流を常時監視します。 $V_{IS}$ が $(V_{OR} - \text{ヒステリシス})$ 未満に降下すると、Q1は即座にターンオフします。

OR\_ADJを、5mVのスレッシュホールドの場合はGNDに、また10mVのスレッシュホールドの場合はINに接続し、7.5mVのスレッシュホールドの場合は開放状態にすることによって、MAX5943のOR接続スレッシュホールド( $V_{OR}$ )を設定してください。通常のOR接続機能の場合は、ONQ1をGNDに接続してください。INとONの電圧がそれぞれ $V_{UVLO}$ と $V_{ON\_REF}$ を超えており、かつデバイスが電流フォルト

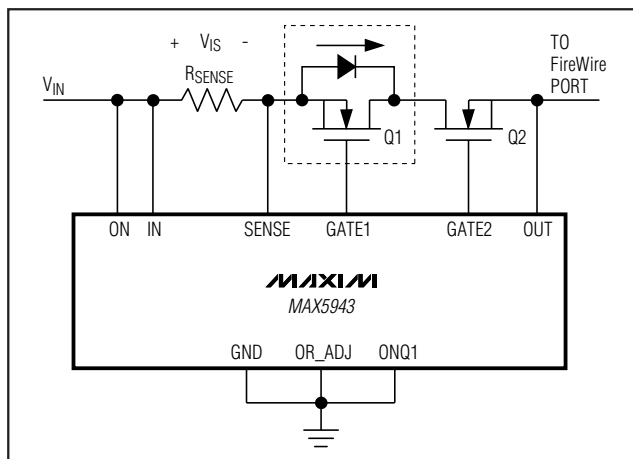


図4. 初期スタートアップ時のQ1の電流経路

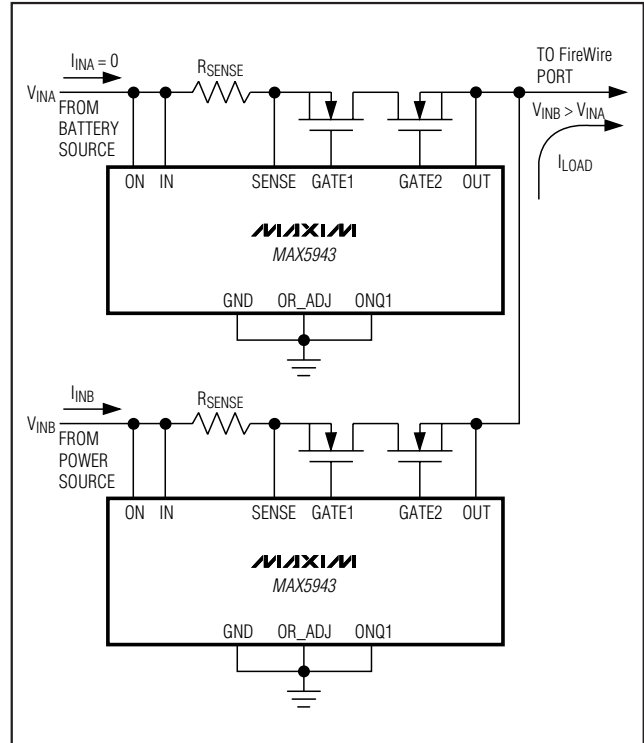


図5. 負荷電流を別経路で流すMAX5943 OR接続コントローラ

シャットダウン状態にない場合に負荷電流条件に関係なくQ1をオンに強制するためには、ONQ1をハイに駆動してください。

OUTに高い電圧源を接続すると(図5)、検出電圧はプログラム可能なOR接続スレッシュホールド未満に降下します。MAX5943は直ちにQ1をターンオフし、OUTからINへの逆電流を阻止します。これに続いて、高い方の電源入力から負荷に経路が切り替わります(図6)。

## 逆電流の無効化(ONQ1 = ハイ)

電源OR接続機能をディセーブルするためには、ONQ1をハイに駆動してください。MAX5943のOR接続機能をディセーブルすると、逆電流が電源システムを流れます。ONQ1がハイのとき、 $V_{IN}$ が $V_{UVLO}$ よりも大きく、 $V_{ON}$ が $V_{ON\_REF}$ スレッシュホールドよりも高く、かつMAX5943が電流制限または回路ブレーカのフォルト状態にない場合はGATE1が完全導通状態になります。INの電圧が最小7.5Vの動作範囲よりも高い状態にある限り、MAX5943の逆電流機能によって、1つのポートに接続された高い電圧源から別のポートに電源を供給することができます(図7参照)。

# FireWire電流リミッタ及び低ドロップ OR接続スイッチコントローラ

MAX5943

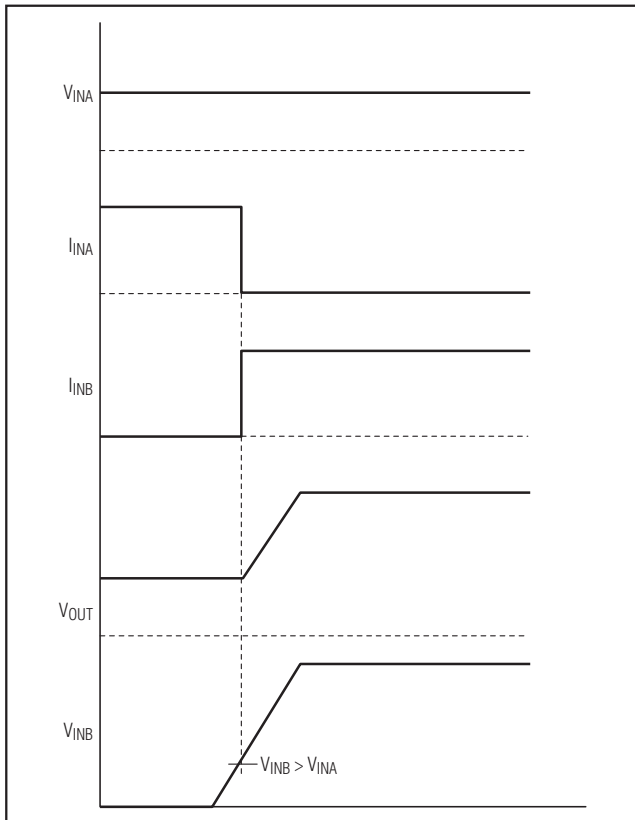


図6. MAX5943の電源切替OR接続のタイミング図

## 低電圧ロックアウト

MAX5943は、7.5V~37Vで動作し、デフォルトの6.5V低電圧ロックアウトスレッショルドを備えています。V<sub>IN</sub>>6.5Vで、かつV<sub>ON</sub><V<sub>ON\_REF</sub>である限り、外付けMOSFETはオフのままです。ターンオンスレッショルドは、ONに抵抗分圧器を接続することによってプログラム可能となります。V<sub>ON</sub>>1.24Vで、かつV<sub>IN</sub>>7.5Vのとき、GATE2はOUTに対して5.5V高くなり、MAX5943は通常動作に入ります。

次式を使ってMAX5943のターンオン電圧をプログラムしてください。

$$R1 = \left( \frac{V_{\text{TURN\_ON}}}{1.24} - 1 \right) \times R2$$

ここで、V<sub>TURN\_ON</sub>はMAX5943の所望のターンオン電圧です。ONバイアス電流による誤差を最小にするため、R2の値は1kΩ以下に選定してください。

MAX5943を使用する際、ONはその1.24Vのスレッショルドよりも高い状態を維持する必要があります。V<sub>ON</sub>がその1.24Vのスレッショルドよりも低くなると、電源のMOSFET(Q1とQ2)は直ちに(1μs未満に)ターンオフします。これによって、異なる電源電圧やFireWire信号ピンへの出力の短絡などのフォルト状態がシステムに

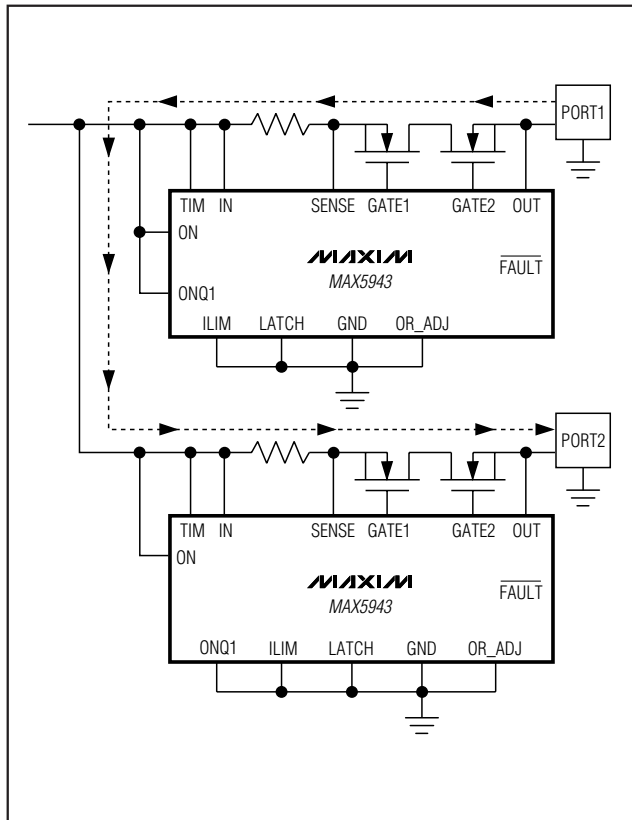


図7. 逆電流モードで動作するMAX5943(ポート1からポート2への電源切替)

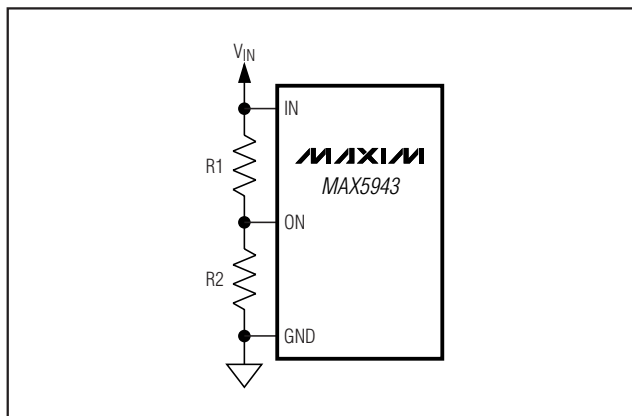


図8. MAX5943のターンオン電圧の設定

よって検出された場合は、電源を切断することができます。主電源ライン(IN)にトランジェントが発生する可能性がある場合は、ONにRCフィルタを接続して過渡電圧ディップを除去し、電源の不要な中断を防止してください。

V<sub>ON</sub>が0.4Vのスレッショルド以下のとき、MAX5943は低電流シャットダウンモードにあります。低電流シャットダウンモードでは、MAX5943がディセーブルされて消費電流が10μA未満になります。シャットダウンによって、すべてのロジック入力がハイインピーダンス

# FireWire電流リミッタ及び低ドロップOR接続スイッチコントローラ

状態になり、電源から電流を流さずに入力をINに接続することができます。内部遅延 $t_{SD}$ によって、MAX5943が低電流シャットダウンモードに入る前にQ1とQ2をターンオフすることができます。

## フォルトステータス出力(FAULT)

FAULTは、電流制限/回路ブレーカフォルトシャットダウンが発生したときローに駆動される高電圧オープンドレイン出力です。FAULTは次のスタートアップサイクルまでローを維持します。

## フォルト管理

MAX5943は、LATCH入力によって設定可能なラッチまたは自動再試行のフォルト管理を行います。ラッチフォルト管理の場合はLATCHをINに接続し、自動再試行フォルト管理の場合はLATCHをGNDに接続してください。ラッチフォルト管理では、FAULTがローにラッチし、GATE 1とGATE 2が無期限にラッチオフします。MAX5943をラッチ解除して再起動するためには、ONをローに駆動してからハイに駆動してください。ただし、MAX5943は、 $t_{OFF}$ が経過するまでスタートアップサイクルに入りません。図9は、フォルト後に押しボタンスイッチを使用してMAX5943をリセットする方法を示します。

自動再試行フォルト管理では、連続フォルト状態でMOSFETのデューティサイクルを1/129に制限する $128 \times t_{LIM}$ (または、 $128 \times t_{CB}$ )の $t_{OFF}$ 後にMAX5943が再起動を試みます。FAULTは再起動が試行されるたびにアサート解除されます。

## アプリケーション情報

### スタートアップに関して

#### MAX5943A

スタートアップの際、OUTの大きなコンデンサには電流制限値に等しい充電電流が流れる場合があります。正常なスタートアップが可能な電流制限タイムアウトを選定してください。タイムアウトは、次式を使って近似することができます。

$$t_{LIM} > \frac{C_{OUT} \times V_{IN}}{I_{LIMIT} - I_{LOAD}}$$

ここで、 $I_{LIMIT}$ はプログラムされた電流制限値、 $C_{OUT}$ はOUTにおけるコンデンサ、 $V_{IN}$ は電源電圧、 $I_{LOAD}$ はスタートアップ時の負荷電流です。IN=12V、 $C_{OUT}$ =330 $\mu$ F、 $I_{LIMIT}$ =1.5A、及び $I_{LOAD}$ =0とすると、MAX5943の動作は約2.7msの間1.5Aで出力コンデンサの充電を開始します。したがって、正常にスタートアップするためには、MAX5943Aの電流制限タイムアウト期間( $t_{LIM}$ )を2.7msよりも大きくする必要があります。さも

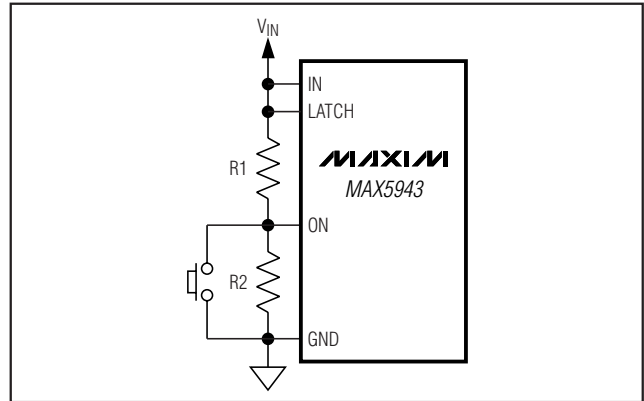


図9. ラッチ付きフォルト状態後のMAX5943のリセット

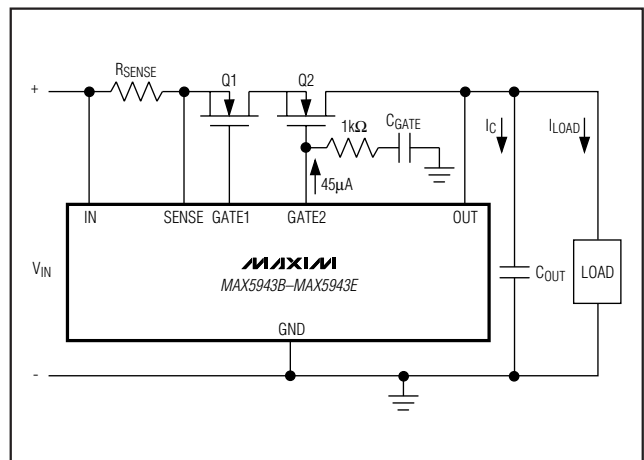


図10. MAX5943B~MAX5943E突入電流の制御

なければ、MAX5943Aは、電流制限タイムアウト期間を超えることによってフォルト管理モードでパワーアップします。

#### MAX5943B~MAX5943E

MAX5943B~MAX5943Eは、スタートアップの際に突入電流を制御しません。突入電流制御は、GATE2に抵抗器とコンデンサを接続して(図10)、ゲート電圧を徐々にランプアップし突入電流を制限することによって行うことができます。突入電流は、次式を使って近似することができます。

$$I_{INRUSH} = \frac{C_{OUT}}{C_{GATE2}} \times I_{G2U} + I_{LOAD}$$

ここで、 $I_{G2U}$ はGATE2の45 $\mu$ Aの供給電流で、 $I_{LOAD}$ はスタートアップ時の負荷電流です。

MAX5943B~MAX5943Eがフォルト状態でスタートアップしないよう、次のように設定してください。

$$I_{INRUSH} < \frac{V_{TH}}{R_{SENSE}}$$

# FireWire電流リミッタ及び低ドロップ OR接続スイッチコントローラ

MAX5943

## 短絡状態の最適化

### R<sub>SENSE</sub>の選定

通常の最大動作電流よりも高い電流制限/回路ブレーカレベルで回路ブレーカに電圧降下が発生するように検出抵抗器を選択してください。通常は、過負荷電流を全負荷電流の1.2~1.5倍に設定してください。

検出抵抗器の電力定格は、次式に従って過電流条件を満たすように選定してください。

$$P_{RSENSE} = I_{LIMIT}^2 \times R_{SENSE}$$

ここで、P<sub>RSENSE</sub>は、電流制限/回路ブレーカフォルト時のR<sub>SENSE</sub>における電力損失です。

短絡状態を考慮した適切な検出抵抗器を使用することが不可欠です。MAX5943B~MAX5943Eを高い入力電圧で使用すると、回路ブレーカタイムアウト期間に非常に大きな電流が流れる可能性があります。ピーク電流は、Q2の飽和電流、または電源経路の直列抵抗(R<sub>TOTAL</sub>)によって制限されます。

オン抵抗30mΩのMOSFET(GATE1とGATE2)と30mΩの検出抵抗器を使用すると、短絡電流は下記の値にほぼ等しくなります。

$$I_{SC} = V_{IN}/R_{TOTAL}$$

ここで、

$$\begin{aligned} R_{TOTAL} &= R_{SENSE} + 2 \times (R_{ON}) \\ &= 30m\Omega + 2 \times (30m\Omega) = 90m\Omega \end{aligned}$$

たとえば、20Vの入力電圧が加わると、回路ブレーカタイムアウト期間に電源経路に約222A(または、Q2のI<sub>SAT</sub>のいずれか小さい方)の電流が流れます。短絡事象の際に大きい電力損失を処理することが可能なR<sub>SENSE</sub>を選定してください。

### MOSFETの選定

外付けMOSFETは、アプリケーションの電流レベルに従って選択してください。MOSFETのオン抵抗(R<sub>DS(ON)</sub>)は、全負荷における電圧降下が最小となるような十分に低い値を選定し、MOSFETの電力損失を制限する必要があります。また、高いR<sub>DS(ON)</sub>は、脈動負荷が存在する場合に大きな出力リップルを発生します。スタートアップ、短絡状態、及びデバイスが自動再試行モードにある場合を考慮してデバイスの電力定格を決定してください。

通常動作では、外付けMOSFETの電力損失がわずかです。通常動作での電力損失は次式で表わされます。

$$P = I_{LOAD}^2 \times R_{DS(ON)}$$

ほとんどの電力損失は短絡事象において発生し、MAX5943Aのタイムアウト期間中にQ2で多くの電力が失われます(図11)。ここで、Q2で失われる電力は次式で表わされます。

$$P_{Q2} = (V_{IN} - V_{IS} - V_{Q1}) \times I_{LIMIT}$$

MAX5943B~MAX5943Eの場合、短絡事象によって、タイムアウト期間中にQ1とQ2の両方で大きな電力が失われます(図12)。ここで、一方のMOSFETの全電力損失は次のようになります。

$$P = I_{SC}^2 \times R_{DS(ON)}$$

ここで、

$$I_{SC} = V_{IN}/R_{EQ}$$

及び

$$R_{EQ} = R_{SENSE} + R_{DS(ON1)} + R_{DS(ON2)}$$

MAX5943のタイムアウトはプログラム可能であるため、MAX5943には低電力定格のMOSFETを使用することができます。MOSFETは、一般に、規定のパッケージ定格よりも損失の大きいワンショットパルスに耐えます。

## FireWire電源管理

MAX5943は、システムインタフェースを使用してFireWire電源を安定化し保護します。MAX5943は、プログラム可能な機能を備えているため、電源供給側と電源受給側の両アプリケーションに適しています。図13は、2個のMAX5943AとデュアルチャネルFireWire電流制限ICのMAX5944を使用したハイエンド2ポートFireWire電源管理システムを示します。

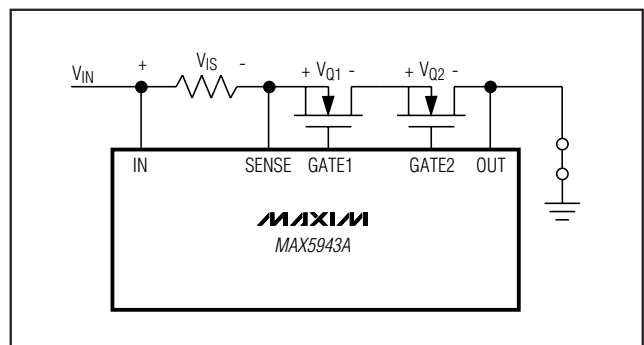


図11. MAX5943Aの短絡フォルトの際にMOSFETで失われる電力



# FireWire電流リミッタ及び低ドロップ OR接続スイッチコントローラ

MAX5943

## トランジェントに対する保護

INまたはOUTに高速の電圧トランジェントが発生する場合は、Q1及び/またはQ2のドレイン-ゲート間の寄生容量によってトランジスタの1つが一時的に導通して電流グリッチが発生する可能性があります。回路に大きなトランジェントが発生する場合は、対応するMOSFETのゲート-ソース間にコンデンサを接続して寄生容量によるデバイスのターンオンを防止してください。

**注意：**ゲート-ソース間容量が増加すると、コンデンサ電荷の増加によってMOSFETのターンオフ時間が長くなります。コンデンサの値を最小にしてホットプラグ状態で電流が流れないようにしてください。

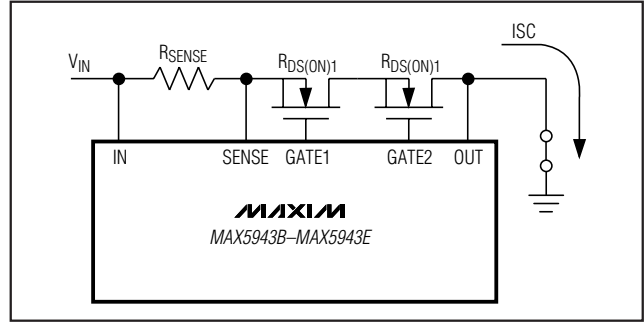


図12. MAX5943B~MAX5943Eの短絡フォルト時におけるMOSFETの電力損失

# FireWire電流リミッタ及び低ドロップ OR接続スイッチコントローラ

MAX5943

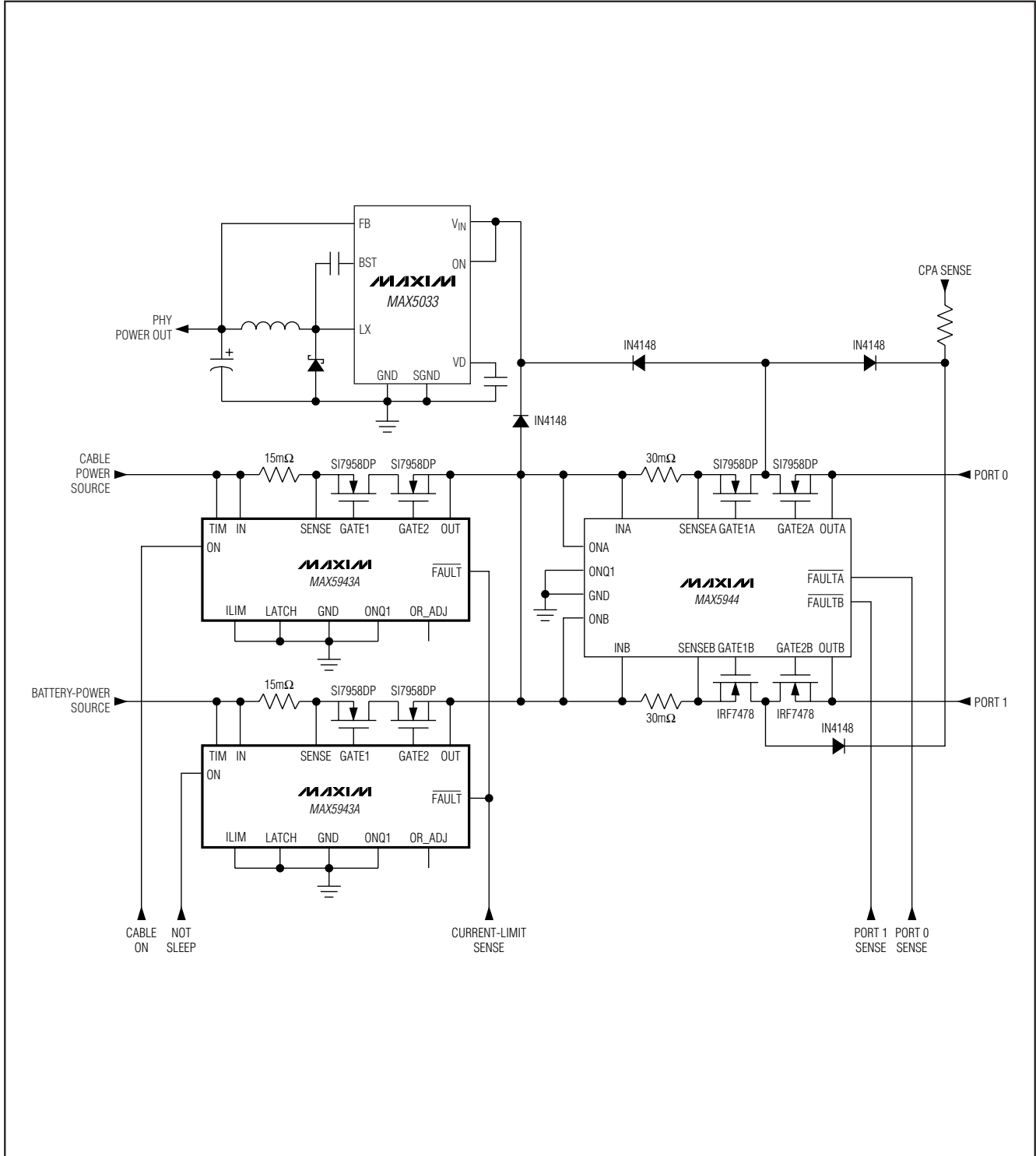
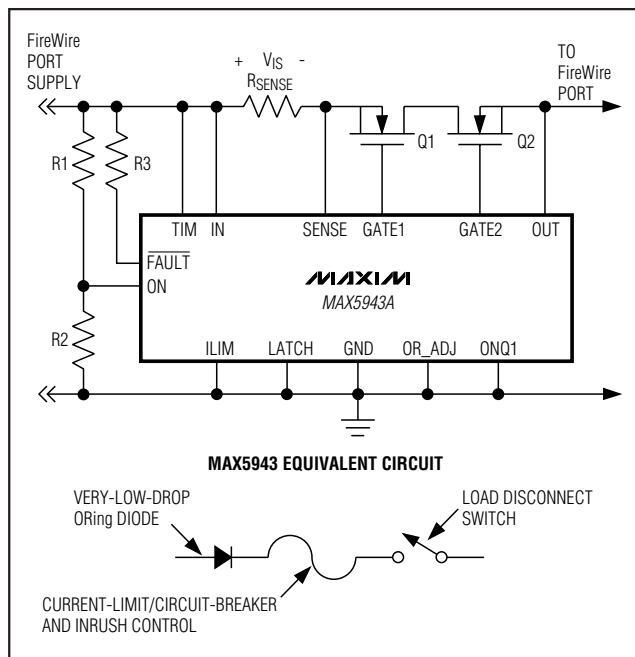


図13. MAX5943A及びMAX5944を使用した2ポートFireWire電源供給側

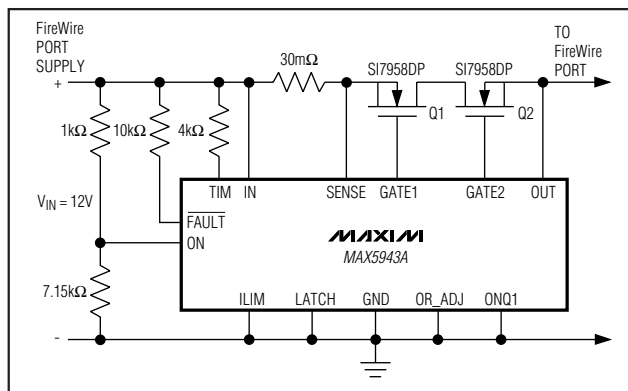
# FireWire電流リミッタ及び低ドロップ OR接続スイッチコントローラ

MAX5943

## 標準動作回路



## 標準動作回路



## 選択ガイド

PART	CURRENT LIMITER/CIRCUIT BREAKER	DEFAULT TIMEOUT (ms)	PROGRAMMABLE TIMEOUT RANGE
MAX5943A	Current limit	2	1.04ms to 11.05ms
MAX5943B	Circuit breaker	0.5	32.5μs to 345μs
MAX5943C	Circuit breaker	1	65μs to 690μs
MAX5943D	Circuit breaker	2	130μs to 1.38ms
MAX5943E	Circuit breaker	4	260μs to 2.76ms

## チップ情報

TRANSISTOR COUNT: 2324

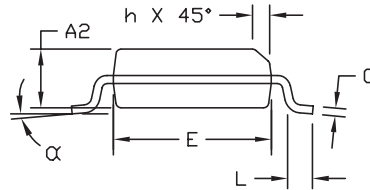
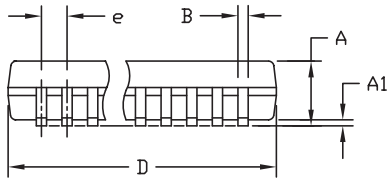
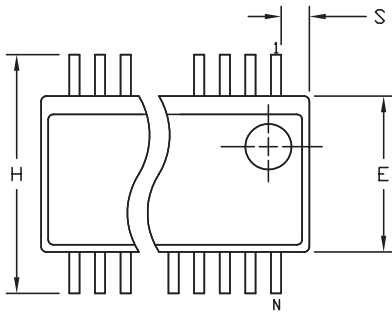
PROCESS: BiCMOS

# FireWire電流リミッタ及び低ドロップ OR接続スイッチコントローラ

MAX5943

## パッケージ

(このデータシートに掲載されているパッケージ仕様は、最新版が反映されているとは限りません。最新のパッケージ情報は、[japan.maxim-ic.com/packages](http://japan.maxim-ic.com/packages)をご参照下さい。)



DIM	INCHES		MILLIMETERS	
	MIN	MAX	MIN	MAX
A	.061	.068	1.55	1.73
A1	.004	.0098	0.102	0.249
A2	.055	.061	1.40	1.55
B	.008	.012	0.20	0.30
C	.0075	.0098	0.191	0.249
D	SEE VARIATIONS			
E	.150	.157	3.81	3.99
e	.025 BSC		0.635 BSC	
H	.230	.244	5.84	6.20
h	.010	.016	0.25	0.41
L	.016	.035	0.41	0.89
N	SEE VARIATIONS			
α	0°	8°	0°	8°

### VARIATIONS:

DIM	INCHES		MILLIMETERS		N
	MIN.	MAX.	MIN.	MAX.	
D	.189	.196	4.80	4.98	16 AB
S	.0020	.0070	0.05	0.18	
D	.337	.344	8.56	8.74	20 AD
S	.0500	.0550	1.270	1.397	
D	.337	.344	8.56	8.74	24 AE
S	.0250	.0300	0.635	0.762	
D	.386	.393	9.80	9.98	28 AF
S	.0250	.0300	0.635	0.762	

### NOTES:

- 1). D & E DO NOT INCLUDE MOLD FLASH OR PROTRUSIONS.
- 2). MOLD FLASH OR PROTRUSIONS NOT TO EXCEED .006" PER SIDE.
- 3). CONTROLLING DIMENSIONS: INCHES.
- 4). MEETS JEDEC MO137.

**DALLAS SEMICONDUCTOR** **MAXIM**  
 PROPRIETARY INFORMATION  
 TITLE:  
 PACKAGE OUTLINE, QSOP .150", .025" LEAD PITCH  
 APPROVAL: \_\_\_\_\_ DOCUMENT CONTROL NO. 21-0055 REV. E 1/1

QSOP-EPS

マキシム・ジャパン株式会社

〒169-0051東京都新宿区西早稲田3-30-16(ホリゾン1ビル)  
 TEL. (03)3232-6141 FAX. (03)3232-6149

マキシムは完全にマキシム製品に組込まれた回路以外の回路の使用について一切責任を負いかねます。回路特許ライセンスは明言されていません。マキシムは随時予告なく回路及び仕様を変更する権利を留保します。

20 \_\_\_\_\_ Maxim Integrated Products, 120 San Gabriel Drive, Sunnyvale, CA 94086 408-737-7600