

# 256タップ、不揮発性、I<sup>2</sup>Cインタフェース、 デジタルポテンシオメータ

## 概要

不揮発性、リニアテーパ、デジタルポテンシオメータのMAX5417/MAX5418/MAX5419は機構を簡単な2線式デジタルインタフェースに置き換えて機械式ポテンシオメータの機能を実行し、複数のデバイスと通信することが可能です。各デバイスは個別ポテンシオメータまたは可変抵抗と同じ機能を実行し、256のタップポイントを備えています。

各デバイスはパワーアップ時の初期化のためにワイパー位置を格納する不揮発性EEPROMを内蔵しています。高速モードのI<sup>2</sup>C対応シリアルインタフェースで最高400kbpsのデータレートをもって通信を可能とし、基板スペースを最小化して多くのアプリケーションでの相互接続の複雑性を減少させます。各デバイスは4つの出荷時設定アドレスの内の1つを使用可能(「I型番/選択ガイド」を参照)で、合計で8つの個別アドレスの組合せのために1つのアドレス入力を備えています。

MAX5417/MAX5418/MAX5419には3種の公称抵抗値があります: 50kΩ (MAX5417)、100kΩ (MAX5418)、または200kΩ (MAX5419)です。抵抗の公称温度係数は全抵抗で35ppm/°C、抵抗比でわずか5ppm/°Cです。このことによって、これらのデバイスは低ドリフトのプログラマブル利得アンプ回路構成などの低温度係数の可変抵抗を必要とするアプリケーションに最適です。

MAX5417/MAX5418/MAX5419は3mm x 3mm、8ピンTDFNパッケージでご利用頂け、-40°C ~ +85°Cの拡張温度範囲での動作が保証されています。

## アプリケーション

- 機械式ポテンシオメータの代替
- 低ドリフトプログラマブル利得アンプ
- ボリューム制御
- 液晶ディスプレイ(LCD)のコントラスト制御

## 型番/選択ガイド

PART	TEMP RANGE	I <sup>2</sup> C ADDRESS	R (kΩ)	PIN-PACKAGE	TOP MARK
MAX5417LETA+	-40°C to +85°C	010100A <sub>0</sub>	50	8 TDFN-EP**	AIB
MAX5417META+	-40°C to +85°C	010101A <sub>0</sub>	50	8 TDFN-EP**	ALS
MAX5417NETA+	-40°C to +85°C	010110A <sub>0</sub>	50	8 TDFN-EP**	ALT
MAX5417PETA+	-40°C to +85°C	010111A <sub>0</sub>	50	8 TDFN-EP**	ALU
MAX5418LETA+	-40°C to +85°C	010100A <sub>0</sub>	100	8 TDFN-EP**	AIC
MAX5418META+	-40°C to +85°C	010101A <sub>0</sub>	100	8 TDFN-EP**	ALV
MAX5418NETA+	-40°C to +85°C	010110A <sub>0</sub>	100	8 TDFN-EP**	ALW
MAX5418PETA+	-40°C to +85°C	010111A <sub>0</sub>	100	8 TDFN-EP**	ALX
MAX5419LETA+	-40°C to +85°C	010100A <sub>0</sub>	200	8 TDFN-EP**	AID
MAX5419META+	-40°C to +85°C	010101A <sub>0</sub>	200	8 TDFN-EP**	ALY
MAX5419NETA+	-40°C to +85°C	010110A <sub>0</sub>	200	8 TDFN-EP**	ALZ
MAX5419PETA+	-40°C to +85°C	010111A <sub>0</sub>	200	8 TDFN-EP**	AMA

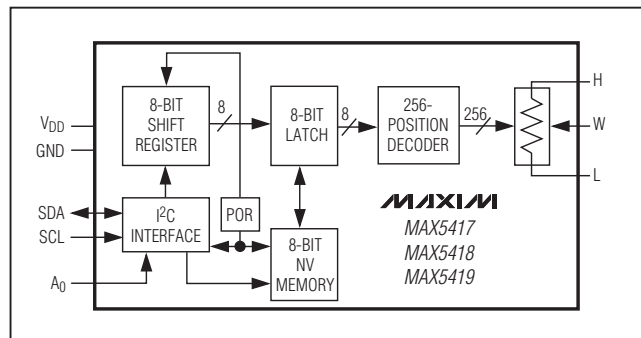
+は鉛(Pb)フリー/RoHS準拠パッケージを示します。

\*\*エクスポーズドパッド

## 特長

- ◆ 電源オン時の不揮発性メモリからのワイパー位置の呼び戻し
- ◆ 小型3mm x 3mm、8ピンのTDFNパッケージ
- ◆ 35ppm/°Cの全抵抗温度係数
- ◆ 5ppm/°Cの抵抗比温度係数
- ◆ 50kΩ/100kΩ/200kΩの抵抗値
- ◆ 高速I<sup>2</sup>C対応のシリアルインタフェース
- ◆ 自己消費電流: 500nA (typ)
- ◆ 単一電源動作: +2.7V ~ +5.25V
- ◆ 256タップポイント
- ◆ 分圧モードで±0.5 LSBのDNL
- ◆ 分圧モードで±0.5 LSBのINL

## ファンクションダイアグラム



# 256タップ、不揮発性、I<sup>2</sup>Cインタフェース、 デジタルポテンショメータ

MAX5417/MAX5418/MAX5419

## ABSOLUTE MAXIMUM RATINGS

V <sub>DD</sub> to GND .....	-0.3V to +6.0V
All Other Pins to GND.....	-0.3V to (V <sub>DD</sub> + 0.3V)
Maximum Continuous Current into H, L, and W	
MAX5417.....	±1.3mA
MAX5418.....	±0.6mA
MAX5419.....	±0.3mA

Continuous Power Dissipation (T <sub>A</sub> = +70°C)	
8-Pin TDFN (derate 24.4mW/°C above +70°C) .....	1951mW
Operating Temperature Range .....	-40°C to +85°C
Junction Temperature .....	+150°C
Storage Temperature Range .....	-60°C to +150°C
Lead Temperature (soldering, 10s) .....	+300°C
Soldering Temperature (reflow) .....	+260°C

Stresses beyond those listed under "Absolute Maximum Ratings" may cause permanent damage to the device. These are stress ratings only, and functional operation of the device at these or any other conditions beyond those indicated in the operational sections of the specifications is not implied. Exposure to absolute maximum rating conditions for extended periods may affect device reliability.

## ELECTRICAL CHARACTERISTICS

(V<sub>DD</sub> = +2.7V to +5.25V, H = V<sub>DD</sub>, L = GND, T<sub>A</sub> = -40°C to +85°C, unless otherwise noted. Typical values are at V<sub>DD</sub> = +5V, T<sub>A</sub> = +25°C.)

PARAMETER	SYMBOL	CONDITIONS	MIN	TYP	MAX	UNITS
<b>DC PERFORMANCE (VOLTAGE-DIVIDER MODE)</b>						
Resolution			256			Taps
Integral Nonlinearity	INL	(Note 1)			±0.5	LSB
Differential Nonlinearity	DNL	(Note 1)			±0.5	LSB
End-to-End Temperature Coefficient	TC <sub>R</sub>			35		ppm/°C
Ratiometric Temperature Coefficient				5		ppm/°C
Full-Scale Error		MAX5417_, 50Ω		-0.6		LSB
		MAX5418_, 100kΩ		-0.3		
		MAX5419_, 200kΩ		-0.15		
Zero-Scale Error		MAX5417_, 50kΩ		0.6		LSB
		MAX5418_, 100kΩ		0.3		
		MAX5419_, 200kΩ		0.15		
<b>DC PERFORMANCE (VARIABLE-RESISTOR MODE)</b>						
Integral Nonlinearity (Note 2)	INL	V <sub>DD</sub> = 3V			±3	LSB
		V <sub>DD</sub> = 5V			±1.5	
Differential Nonlinearity (Note 2)	DNL	V <sub>DD</sub> = 3V, MAX5417_, 50kΩ	-1		+2	LSB
		V <sub>DD</sub> = 3V, MAX5418_, 100kΩ			±1	
		V <sub>DD</sub> = 3V, MAX5419_, 200kΩ			±1	
		V <sub>DD</sub> = 5V			±1	
<b>DC PERFORMANCE (RESISTOR CHARACTERISTICS)</b>						
Wiper Resistance	R <sub>W</sub>	V <sub>DD</sub> = 3V to 5.25V (Note 3)		325	675	Ω
Wiper Capacitance	C <sub>W</sub>			10		pF
End-to-End Resistance	R <sub>HL</sub>	MAX5417_	37.5	50	62.5	kΩ
		MAX5418_	75	100	125	
		MAX5419_	150	200	250	

# 256タップ、不揮発性、I<sup>2</sup>Cインタフェース、 デジタルポテンショメータ

MAX5417/MAX5418/MAX5419

## ELECTRICAL CHARACTERISTICS (continued)

(V<sub>DD</sub> = +2.7V to +5.25V, H = V<sub>DD</sub>, L = GND, T<sub>A</sub> = -40°C to +85°C, unless otherwise noted. Typical values are at V<sub>DD</sub> = +5V, T<sub>A</sub> = +25°C.)

DIGITAL INPUTS					
Input High Voltage (Note 4)	V <sub>IH</sub>	V <sub>DD</sub> = 3.4V to 5.25V	2.4	V	
		V <sub>DD</sub> < 3.4V	0.7 × V <sub>DD</sub>		
Input Low Voltage	V <sub>IL</sub>	V <sub>DD</sub> = 2.7V to 5.25V (Note 4)	0.8	V	
Low-Level Output Voltage	V <sub>OL</sub>	3mA sink current	0.4	V	
Input Leakage Current	I <sub>LEAK</sub>		±1	μA	
Input Capacitance			5	pF	
DYNAMIC CHARACTERISTICS					
Wiper -3dB Bandwidth (Note 5)		MAX5417_	100	kHz	
		MAX5418_	50		
		MAX5419_	25		
NONVOLATILE MEMORY					
Data Retention		T <sub>A</sub> = +85°C	50	Years	
Endurance		T <sub>A</sub> = +25°C	200,000	Stores	
		T <sub>A</sub> = +85°C	50,000		
POWER SUPPLY					
Power-Supply Voltage	V <sub>DD</sub>		2.70	5.25	V
Standby Current	I <sub>DD</sub>	Digital inputs = V <sub>DD</sub> or GND, T <sub>A</sub> = +25°C	0.5	1	μA
Programming Current		During nonvolatile write; digital inputs = V <sub>DD</sub> or GND (Note 6)	200	400	μA

## TIMING CHARACTERISTICS

(V<sub>DD</sub> = +2.7V to +5.25V, H = V<sub>DD</sub>, L = GND, T<sub>A</sub> = -40°C to +85°C, unless otherwise noted. Typical values are at V<sub>DD</sub> = +5V, T<sub>A</sub> = +25°C. See Figures 1 and 2.) (Note 7)

PARAMETER	SYMBOL	CONDITIONS	MIN	TYP	MAX	UNITS
ANALOG SECTION						
Wiper Settling Time (Note 8)	t <sub>IL</sub>	MAX5417_		500		ns
		MAX5418_		600		
		MAX5419_		1000		
DIGITAL SECTION						
SCL Clock Frequency	f <sub>SCL</sub>				400	kHz
Setup Time for START Condition	t <sub>SU-STA</sub>		0.6			μs
Hold Time for START Condition	t <sub>HD-STA</sub>		0.6			μs
CLK High Time	t <sub>HIGH</sub>		0.6			μs
CLK Low Time	t <sub>LOW</sub>		1.3			μs

# 256タップ、不揮発性、I<sup>2</sup>Cインタフェース、 デジタルポテンショメータ

MAX5417/MAX5418/MAX5419

## TIMING CHARACTERISTICS (continued)

(V<sub>DD</sub> = +2.7V to +5.25V, H = V<sub>DD</sub>, L = GND, T<sub>A</sub> = -40°C to +85°C, unless otherwise noted. Typical values are at V<sub>DD</sub> = +5V, T<sub>A</sub> = +25°C. See Figures 1 and 2.) (Note 7)

PARAMETER	SYMBOL	CONDITIONS	MIN	TYP	MAX	UNITS
Data Setup Time	t <sub>SU-DAT</sub>		100			ns
Data Hold Time	t <sub>HD-DAT</sub>		0		0.9	μs
SDA, SCL Rise Time	t <sub>R</sub>				300	ns
SDA, SCL Fall Time	t <sub>F</sub>				300	ns
Setup Time for STOP Condition	t <sub>SU-STO</sub>		0.6			μs
Bus Free Time Between STOP and START Condition	t <sub>BUF</sub>	Minimum power-up rate = 0.2V/ms	1.3			μs
Pulse Width of Spike Suppressed	t <sub>SP</sub>				50	ns
Maximum Capacitive Load for Each Bus Line	C <sub>B</sub>	(Note 9)		400		pF
Write NV Register Busy Time	t <sub>BUSY</sub>	(Note 10)			12	ms

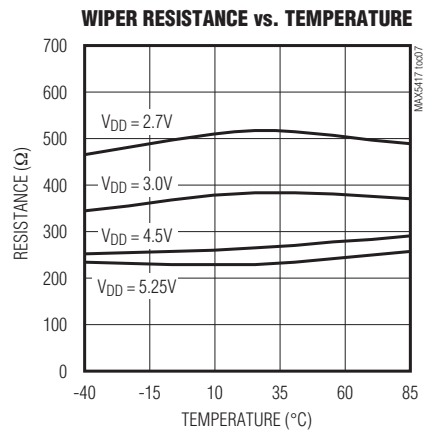
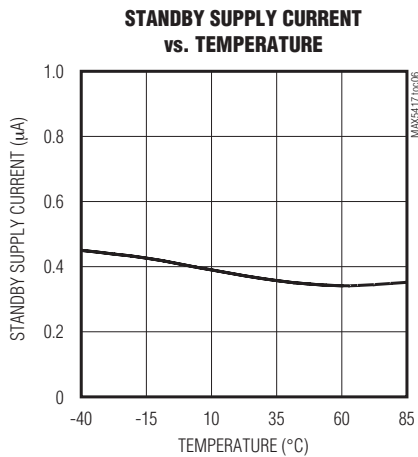
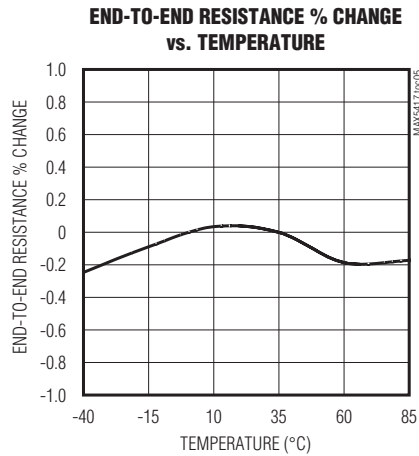
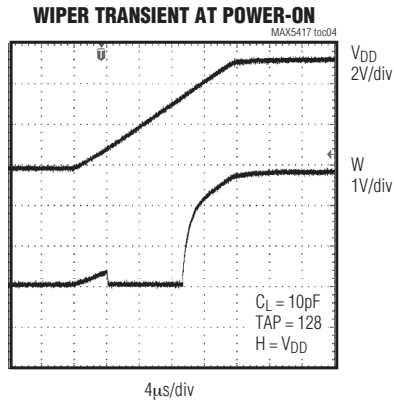
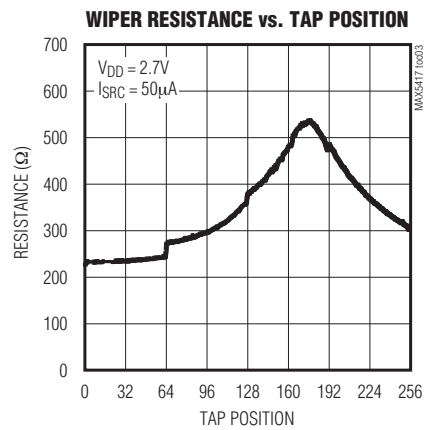
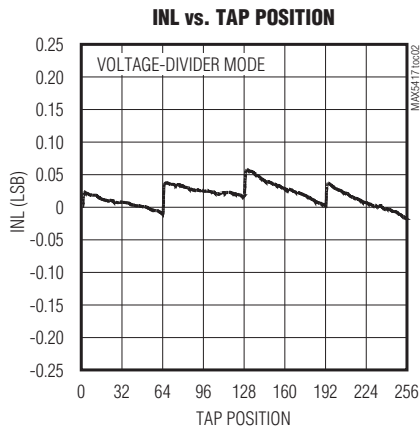
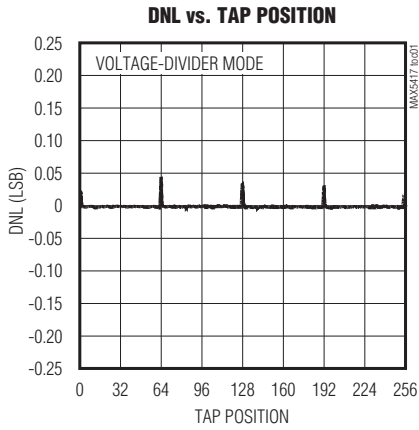
- Note 1:** The DNL and INL are measured with the potentiometer configured as a voltage-divider with H = V<sub>DD</sub> and L = GND. The wiper terminal is unloaded and measured with a high-input-impedance voltmeter.
- Note 2:** The DNL and INL are measured with the potentiometer configured as a variable resistor. H is unconnected and L = GND. For the 5V condition, the wiper terminal is driven with a source current of 80μA for the 50kΩ configuration, 40μA for the 100kΩ configuration, and 20μA for the 200kΩ configuration. For the 3V condition, the wiper terminal is driven with a source current of 40μA for the 50kΩ configuration, 20μA for the 100kΩ configuration, and 10μA for the 200kΩ configuration.
- Note 3:** The wiper resistance is measured using the source currents given in Note 2. For operation to V<sub>DD</sub> = 2.7V, see Wiper Resistance vs. Temperature in the *Typical Operating Characteristics*.
- Note 4:** The device draws higher supply current when the digital inputs are driven with voltages between (V<sub>DD</sub> - 0.5V) and (GND + 0.5V). See Supply Current vs. Digital Input Voltage in the *Typical Operating Characteristics*.
- Note 5:** Wiper at midscale with a 10pF load (DC measurement). L = GND; an AC source is applied to H; and the W output is measured. A 3dB bandwidth occurs when the AC W/H value is 3dB lower than the DC W/H value.
- Note 6:** The programming current operates only during power-up and NV writes.
- Note 7:** SCL clock period includes rise and fall times t<sub>R</sub> and t<sub>F</sub>. All digital input signals are specified with t<sub>R</sub> = t<sub>F</sub> = 2ns and timed from a voltage level of (V<sub>IL</sub> + V<sub>IH</sub>) / 2.
- Note 8:** Wiper settling time is the worst-case 0% to 50% rise time measured between consecutive wiper positions. H = V<sub>DD</sub>, L = GND, and the wiper terminal is unloaded and measured with a 10pF oscilloscope probe (see the *Typical Operating Characteristics* for the tap-to-tap switching transient).
- Note 9:** An appropriate bus pullup resistance must be selected depending on board capacitance. Refer to the document linked to this web address: [www.semiconductors.philips.com/acrobat/literature/9398/39340011.pdf](http://www.semiconductors.philips.com/acrobat/literature/9398/39340011.pdf).
- Note 10:** The idle time begins from the initiation of the stop pulse.

# 256タップ、不揮発性、I<sup>2</sup>Cインタフェース、デジタルポテンショメータ

MAX5417/MAX5418/MAX5419

## 標準動作特性

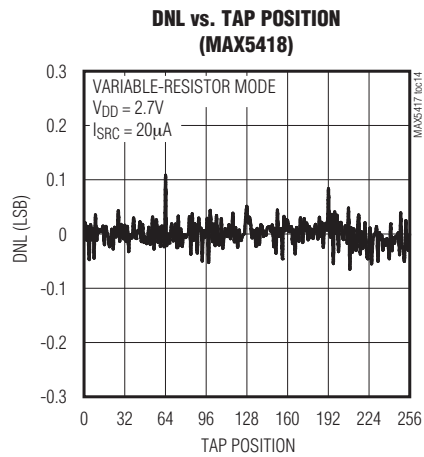
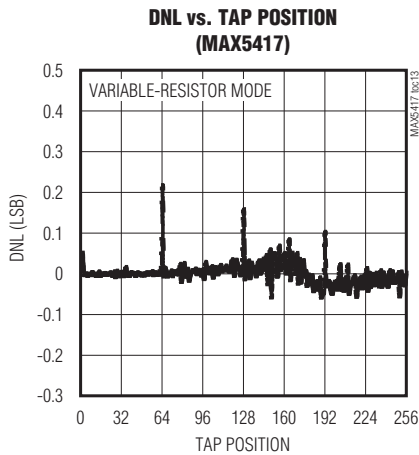
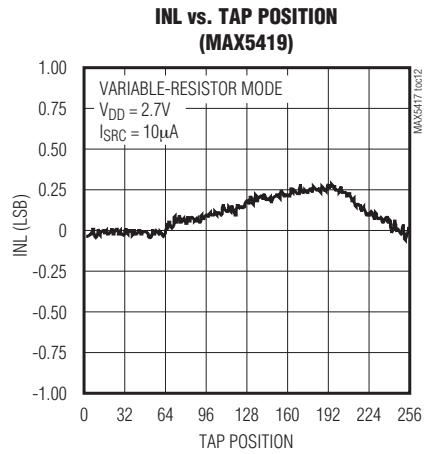
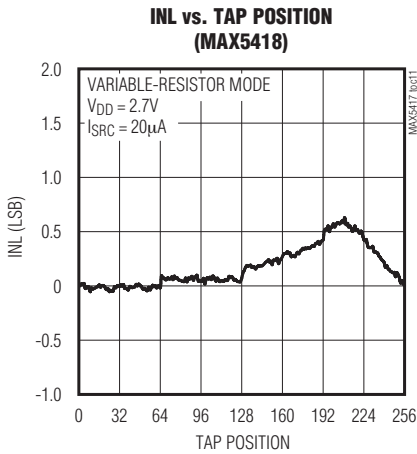
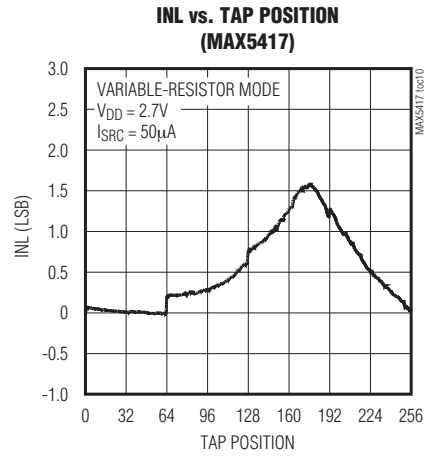
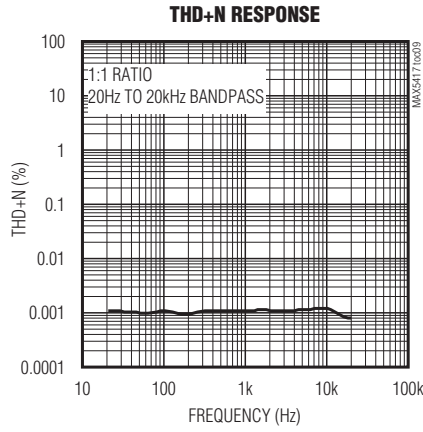
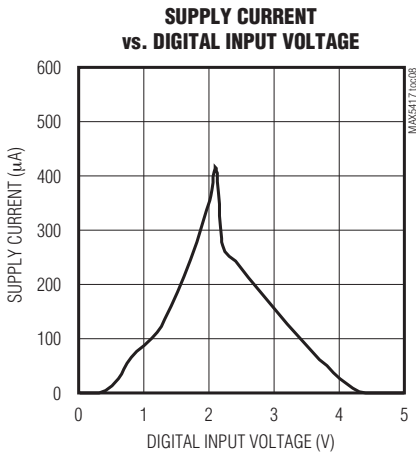
(V<sub>DD</sub> = +5V, T<sub>A</sub> = +25°C, unless otherwise noted.)



# 256タップ、不揮発性、I<sup>2</sup>Cインタフェース、デジタルポテンショメータ

## 標準動作特性(続き)

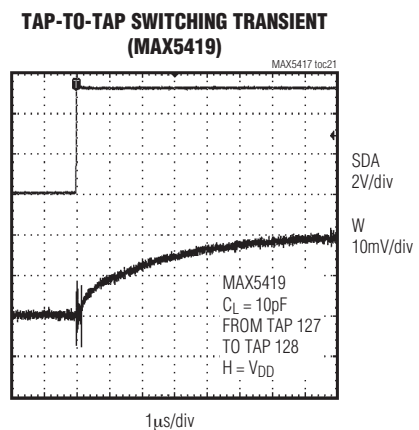
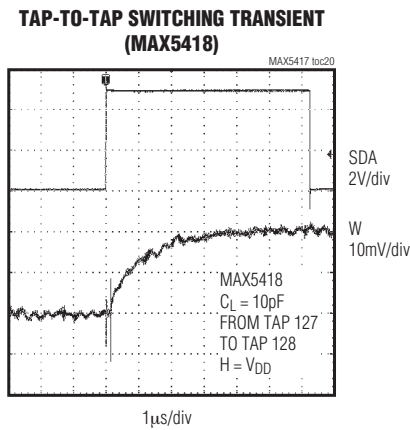
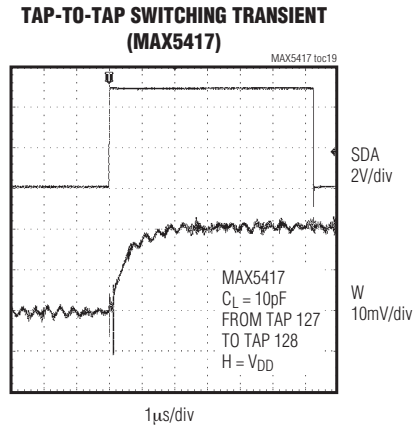
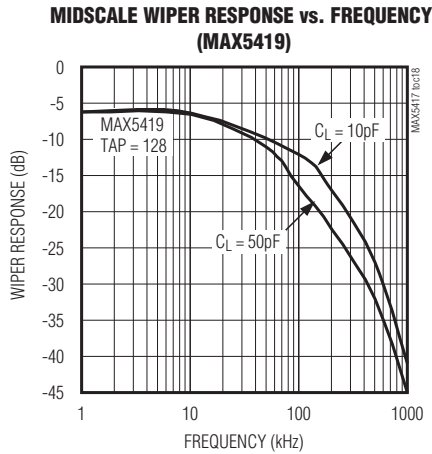
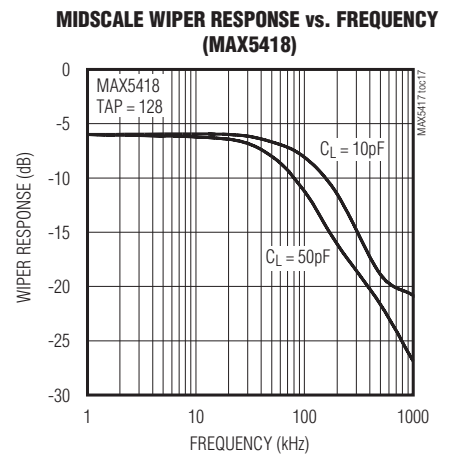
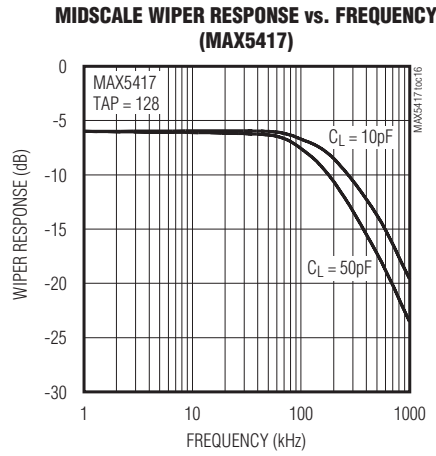
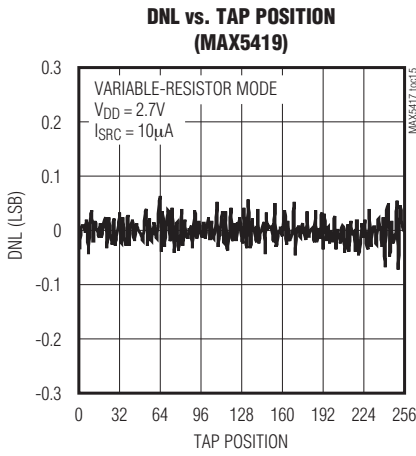
(V<sub>DD</sub> = +5V, T<sub>A</sub> = +25°C, unless otherwise noted.)



# 256タップ、不揮発性、I<sup>2</sup>Cインタフェース、 デジタルポテンショメータ

## 標準動作特性(続き)

(V<sub>DD</sub> = +5V, T<sub>A</sub> = +25°C, unless otherwise noted.)



MAX5417/MAX5418/MAX5419

# 256タップ、不揮発性、I<sup>2</sup>Cインタフェース、デジタルポテンシオメータ

## 端子説明

端子	名称	機能
1	V <sub>DD</sub>	電源入力。2.7V~5.25Vの電圧範囲。V <sub>DD</sub> とGND間を0.1μFのコンデンサでバイパスしてください。
2	SCL	I <sup>2</sup> Cインタフェースのクロック入力
3	SDA	I <sup>2</sup> Cインタフェースのデータ入力
4	A <sub>0</sub>	アドレス入力。デバイスIDアドレスの内のA <sub>0</sub> ビットを設定します。
5	GND	グラウンド
6	L	ロー端子
7	W	ワイパー端子
8	H	ハイ端子
—	EP	エクスポーズドパッド。内部でGNDに接続されています。熱性能を最大にするために大きいグラウンドプレーンに接続してください。電気的なポイントとして意図しないでください。

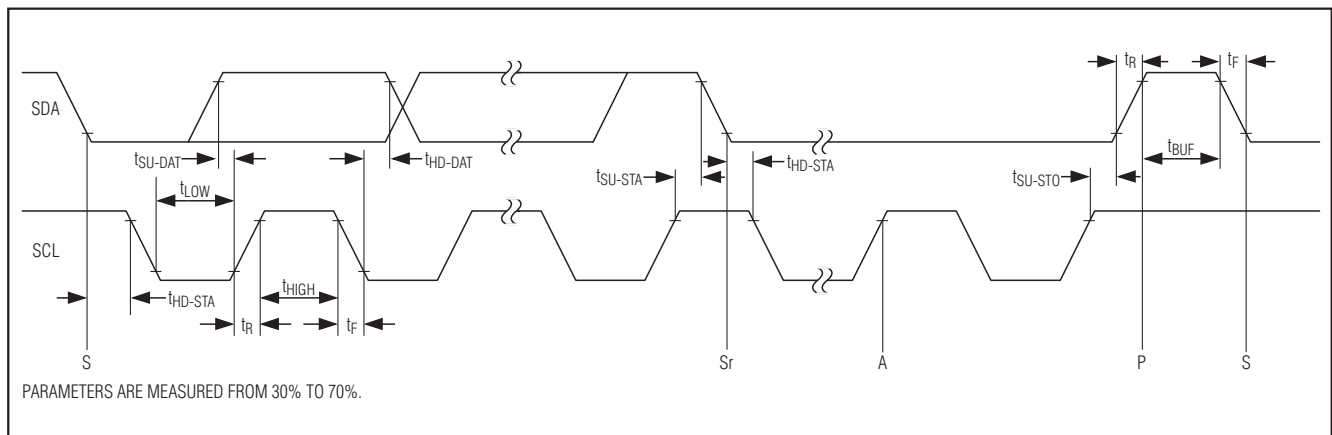


図1. I<sup>2</sup>Cシリアルインタフェースタイミング図

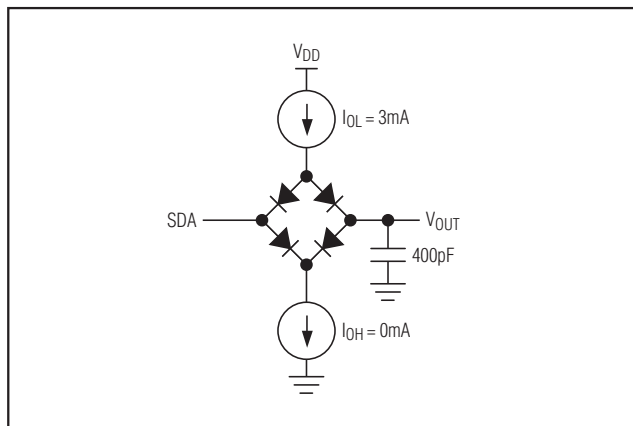


図2. 負荷回路

## 詳細

MAX5417/MAX5418/MAX5419は255個の抵抗エレメントの抵抗アレイを備えています。MAX5417は50kΩの全抵抗を備え、MAX5418は100kΩの全抵抗を備え、MAX5419は200kΩの全抵抗を備えています。MAX5417/MAX5418/MAX5419は標準的な分圧器構成において、ハイ(H)、ロー(L)、およびワイパー(W)端子へのアクセスが可能です。電圧がGNDとV<sub>DD</sub>間にある限り、H、L、およびWはどのような所望の構成にも接続することが可能です。

単純な2線式I<sup>2</sup>C対応シリアルインタフェースがワイパーを256タップポイント間で移動させます。不揮発性メモリがワイパー位置を格納して、パワーアップ時に不揮発性メモリ内に格納されたワイパー位置を呼び戻します。不揮発性メモリはワイパーデータの50年間の保持と200,000ワイパーの格納サイクルが保証されています。



# 256タップ、不揮発性、I<sup>2</sup>Cインタフェース、デジタルポテンシオメータ

## アナログ回路

MAX5417/MAX5418/MAX5419は255個の抵抗エレメントで構成され、256タップがHとLの間の抵抗ストリングに沿ってワイパーWでアクセスすることができます。ワイパータップポイントはポテンシオメータを2線式(I<sup>2</sup>C)インタフェースによってプログラムして、選択することができます。データ8ビット、アドレス1バイト、およびコントロール1バイトによってワイパー位置をプログラムします。MAX5417/MAX5418/MAX5419のHおよびL端子は機械式ポテンシオメータの2つの端子に似ています。MAX5417/MAX5418/MAX5419はパワーアップ時に不揮発性メモリからワイパー位置をロードする電源オンリセット回路を備えています。

## デジタルインタフェース

MAX5417/MAX5418/MAX5419はパワーアップ時の初期化のためのワイパー位置を格納する不揮発性EEPROMを内蔵しています。シフトレジスタが制御およびアドレスビットをデコードして、データを適切なメモリレジスタに配信します。データは揮発性メモリレジスタに書き込むことができ、直ちにワイパー位置を更新するか、またはデータは格納のために不揮発性レジスタに書き込むことができます。

揮発性レジスタはデバイスが給電されている限りデータを保持します。電源が取り除かれると、揮発性レジスタはクリアされます。不揮発性レジスタは電源が取り除かれた後もデータを保持しています。パワーアップによって、電源オンリセット回路が不揮発性レジスタから揮発性レジスタへのデータ転送を制御します。

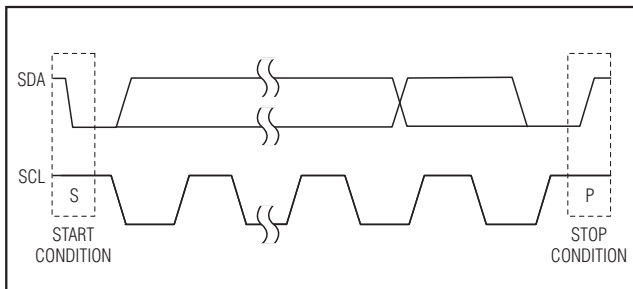


図3. STARTおよびSTOP条件

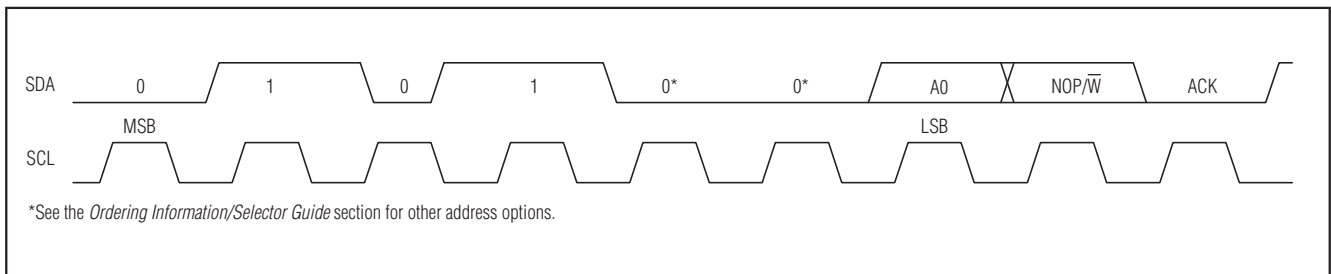


図4. スレーブアドレス

SMBusはIntel Corporationの商標です。



## シリアルアドレス指定

MAX5417/MAX5418/MAX5419はI<sup>2</sup>CおよびSMBus™対応の2線式インタフェースを通してデータを受け取るスレーブとして動作します。このインタフェースはマスター(1個または複数)とスレーブ(1個または複数)間で通信を実行するためにシリアルデータアクセス(SDA)およびシリアルクロックライン(SCL)を使用します。通常はマイクロコントローラであるマスターがMAX5417/MAX5418/MAX5419へのすべてのデータ転送を開始し、データ転送の同期を取るSCLクロックを生成します(図1)。

MAX5417/MAX5418/MAX5419のSDAラインは入力およびオープンドレイン出力の両方として動作します。標準的には、4.7kΩのプルアップ抵抗をSDAバス上に必要とします。MAX5417/MAX5418/MAX5419のSCLは入力としてのみ動作します。2線式インタフェース上に複数のマスターが存在する場合、またはシングルマスターシステムにおけるマスターがオープンドレインのSCL出力を備えている場合は、プルアップ抵抗(標準的には4.7kΩ)がSCLバス上に必要です。

各伝送はマスターが送信するSTART (S)条件(図3)、その後にMAX5417/MAX5418/MAX5419の7ビットスレーブアドレス+8番目のビット(図4)、コマンド1バイト(図7)およびデータ1バイトおよび、最後にSTOP (P)条件で構成されます(図3)。

## STARTおよびSTOP条件

インタフェースがビジーでない場合、SDAとSCLの両方はハイに留まります。マスターはSCLがハイの間にSDAをハイからローに遷移させるSTART条件によって伝送の開始を知らせます。マスターがスレーブとの通信を終了したとき、マスターはSCLがハイの間にSDAをローからハイに遷移させてSTOP条件を発行します。その後、バスは別の通信のために開放されます(図3)。

## ビット転送

各クロックパルスの中に1つのデータビットが転送されます。SDAライン上のデータはSCLがハイの間、安定を維持しなければなりません(図5)。

# 256タップ、不揮発性、I<sup>2</sup>Cインタフェース、 デジタルポテンショメータ

表1. MAX5417/MAX5418/MAX5419のアドレスコード

ADDRESS BYTE								
PART SUFFIX	A6	A5	A4	A3	A2	A1	A0	NOP/ $\bar{W}$
L	0	1	0	1	0	0	0	NOP/ $\bar{W}$
L	0	1	0	1	0	0	1	NOP/ $\bar{W}$
M	0	1	0	1	0	1	0	NOP/ $\bar{W}$
M	0	1	0	1	0	1	1	NOP/ $\bar{W}$
N	0	1	0	1	1	0	0	NOP/ $\bar{W}$
N	0	1	0	1	1	0	1	NOP/ $\bar{W}$
P	0	1	0	1	1	1	0	NOP/ $\bar{W}$
P	0	1	0	1	1	1	1	NOP/ $\bar{W}$

## アクノリッジ

アクノリッジビットはデータの各バイトのハンドシェイク受取りを使用するために受取り側が使用するクロック同期の9番目のビットです(図6)。このように、各バイト転送には実質的には9ビットを要します。マスターは9番目のクロックパルスを生成して、受取り側はアクノリッジクロックパルスの間、SDAをプルダウンし、したがって、SDAラインはクロックパルスのハイの期間にローで安定になります。マスターがMAX5417/MAX5418/MAX5419に伝送する場合、これらのデバイスはアクノリッジビットを生成します。それはMAX5417/MAX5418/MAX5419が受取り側であるからです。

## スレーブアドレス

MAX5417/MAX5418/MAX5419は7ビット長のスレーブアドレスを備えています(図4)。7ビットの

スレーブアドレスに続く8番目のビットはNOP/ $\bar{W}$ ビットです。書込みコマンドに対してはNOP/ $\bar{W}$ ビットはローで無操作(NOP)コマンドに対してはハイです。

MAX5417/MAX5418/MAX5419は4つの可能なスレーブアドレスの内の1つが利用可能です(表1)。MAX5417/MAX5418/MAX5419のスレーブアドレスの最初の4ビット(MSB)は常に0101です。次の2ビットは出荷時設定されます(表1を参照)。A<sub>0</sub>入力をGNDまたはV<sub>DD</sub>のいずれかに接続すると、デバイスの2つの固有アドレスの間で切り替わります。バスを共有するためには各デバイスは固有アドレスを備えなければなりません。したがって、最大でMAX5417/MAX5418/MAX5419の8デバイスが同じバスを共有することができます。

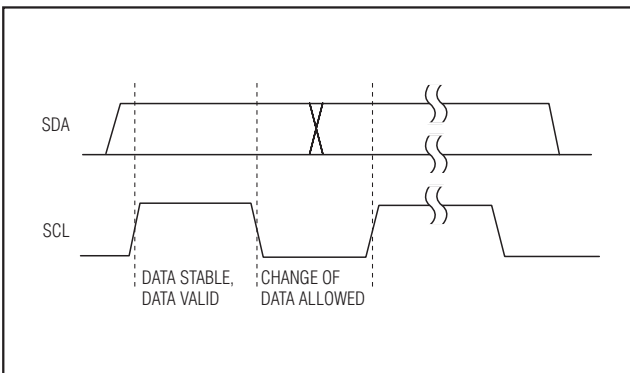


図5. ビット転送

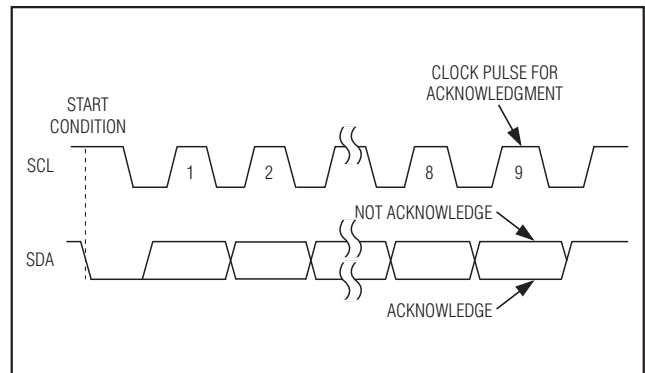


図6. アクノリッジ

# 256タップ、不揮発性、I<sup>2</sup>Cインタフェース、デジタルポテンショメータ

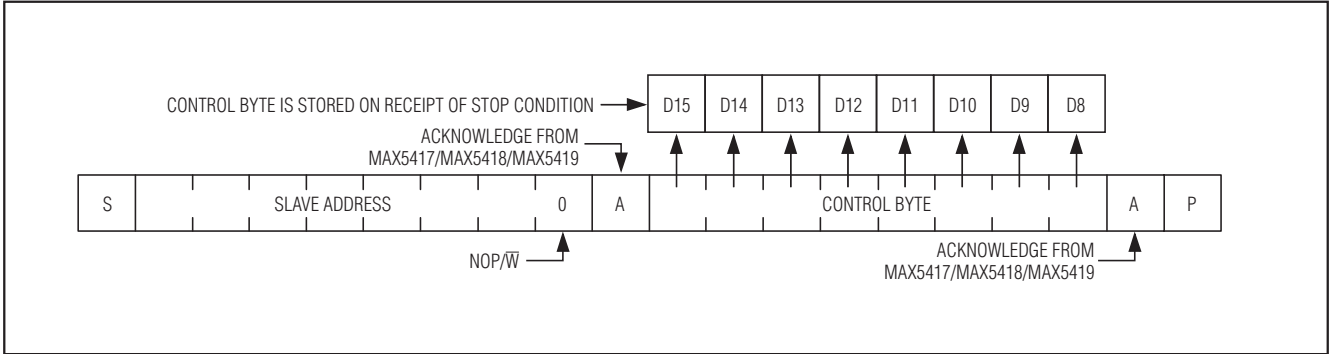


図7. 受信したコマンドバイト

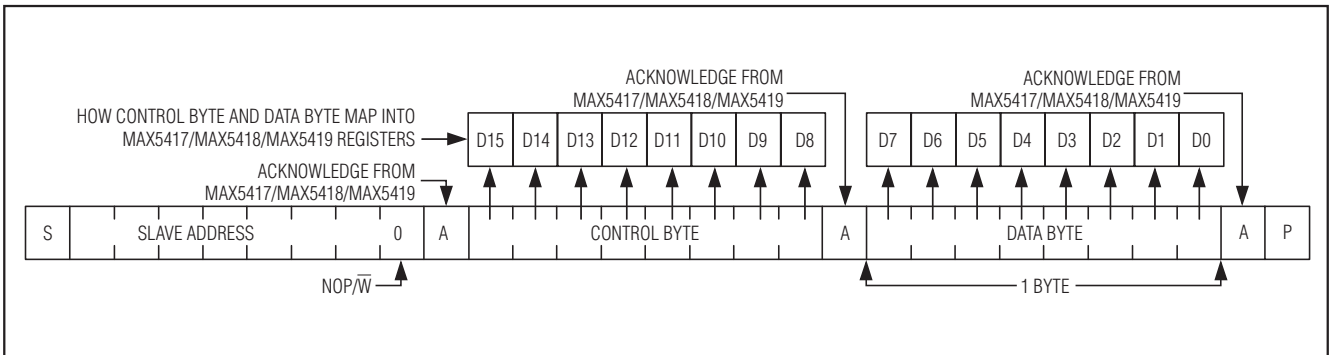


図8. 受信したコマンドバイトおよびシングルデータバイト

## 書き込み用メッセージフォーマット

MAX5417/MAX5418/MAX5419への書き込みは8番目のビットをゼロに設定したデバイスのスレーブアドレスに続く最低1バイトの情報で構成されます(図7)。最初の情報バイトはコマンドバイトです。コマンドの後に受信するバイトはデータバイトです。最初のデータバイトはコマンドバイトによって選択されるMAX5417/MAX5418/MAX5419の内部レジスタに入ります(図8)。

### コマンドバイト

コマンドバイトはワイパーデータのソースおよびデスティネーションの選択(不揮発性または揮発性レジスタ)、およびデータの揮発性と非揮発性レジスタの交換に使用します(表2を参照)。

### コマンドの説明

**VREG:** データバイトは揮発性メモリレジスタに書き込まれ、ワイパー位置は揮発性メモリレジスタ内のデータで更新されます。

**NVREG:** データバイトは不揮発性メモリレジスタに書き込まれます。ワイパー位置は変わりません。

**NVREGxVREG:** データは不揮発性メモリレジスタから揮発性メモリレジスタに転送されます(ワイパー位置は更新されます)。

**VREGxNVREG:** データは揮発性メモリレジスタから不揮発性メモリレジスタへ転送されます。

# 256タップ、不揮発性、I<sup>2</sup>Cインタフェース、デジタルポテンショメータ

MAX5417/MAX5418/MAX5419

表2. コマンドバイトの要約

SCL CYCLE NUMBER	S	ADDRESS BYTE								CONTROL BYTE								DATA BYTE								P	
		1	2	3	4	5	6	7	8	9	10	11	12	13	14	15	16	17	18	19	20	21	22	23	24		25
		A6	A5	A4	A3	A2	A1	A0	ACK	TX	NV	V	R3	R2	R1	R0	ACK	D7	D6	D5	D4	D3	D2	D1	D0	ACK	
VREG		0	1	0	1	A2	A1	A0	0	0	0	1	0	0	0	1		D7	D6	D5	D4	D3	D2	D1	D0		
NVREG		0	1	0	1	A2	A1	A0	0	0	1	0	0	0	0	1		D7	D6	D5	D4	D3	D2	D1	D0		
NVREGxVREG		0	1	0	1	A2	A1	A0	0	0	1	1	0	0	0	1		X	X	X	X	X	X	X	X		
VREGxNVREG		0	1	0	1	A2	A1	A0	0	0	1	0	1	0	0	1		X	X	X	X	X	X	X	X		

X = 任意。

## 不揮発性メモリ

内部のEEPROMはデバイスのパワーダウンされる前に書き込まれる値を保持する8ビットの不揮発性レジスタで構成されます。不揮発性レジスタは出荷時に中位スケール値に設定されます。

## パワーアップ

パワーアップすると、MAX5417/MAX5418/MAX5419は不揮発性メモリレジスタ内に格納されているデータを揮発性メモリレジスタにロードして、不揮発性メモリレジスタ内に格納されていたデータによって位置を更新します。初期化期間は10μsを要します。

## スタンバイ

MAX5417/MAX5418/MAX5419は低電力スタンバイ機能を備えています。デバイスがプログラム中でない場合は、スタンバイモードになり、電力消費は標準値で500nAです。

## アプリケーション情報

MAX5417/MAX5418/MAX5419はLCDのコントラスト制御(電圧バイアスによってディスプレイのコントラストを調整する)、または可変利得および/または可変遮断

周波数のプログラマブルフィルタなど、デジタル的に制御される可変抵抗を必要とする回路用に設計されています。

## 正のLCDバイアス制御

図9と図10は分圧器または可変抵抗を可変の正のLCDバイアス電圧を作成するために使用するアプリケーションを示しています。オペアンプはポテンショメータ(図9)によって作られる抵抗分圧器回路に対する、または固定抵抗および可変抵抗(図10を参照)に対するバッファおよび利得を提供します。

## プログラマブルフィルタ

図11は1次のプログラマブルフィルタの構成を示しています。フィルタの利得はR2で調整され、カットオフ周波数はR3で調整されます。利得(G)と3dBのカットオフ周波数( $f_c$ )の計算には以下の式を使用します。

$$G = 1 + \frac{R1}{R2}$$

$$f_c = \frac{1}{2\pi \times R3 \times C}$$

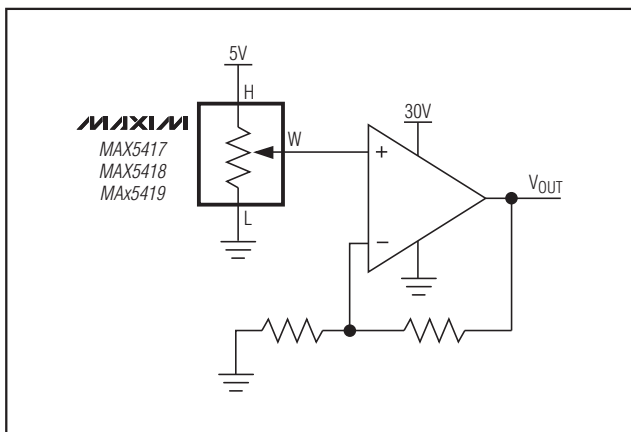


図9. 分圧器を使用する正のLCDバイアス制御

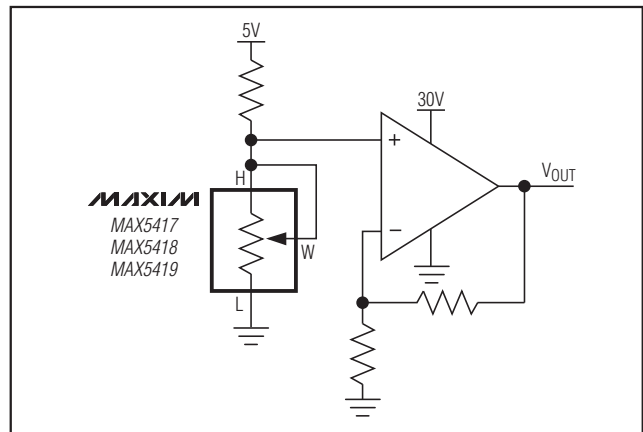


図10. 可変抵抗を使用する正のLCDバイアス制御

# 256タップ、不揮発性、I<sup>2</sup>Cインタフェース、 デジタルポテンショメータ

MAX5417/MAX5418/MAX5419

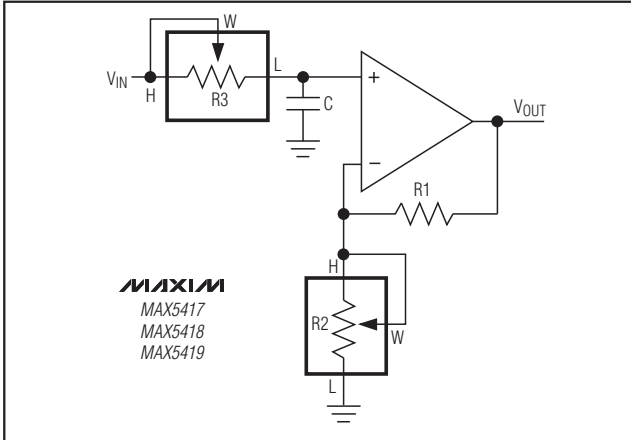


図11. プログラマブルフィルタ

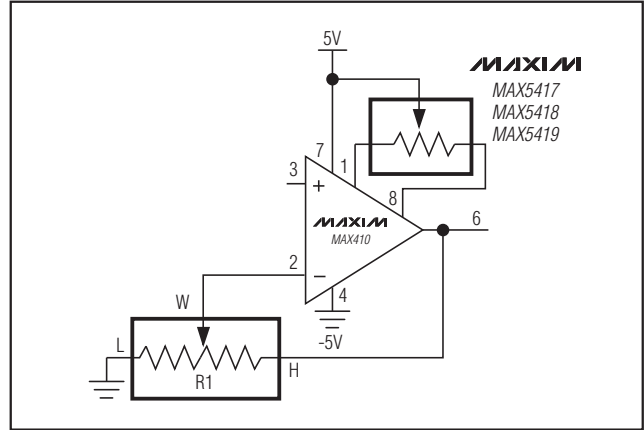


図13. オフセット電圧および利得調整の回路

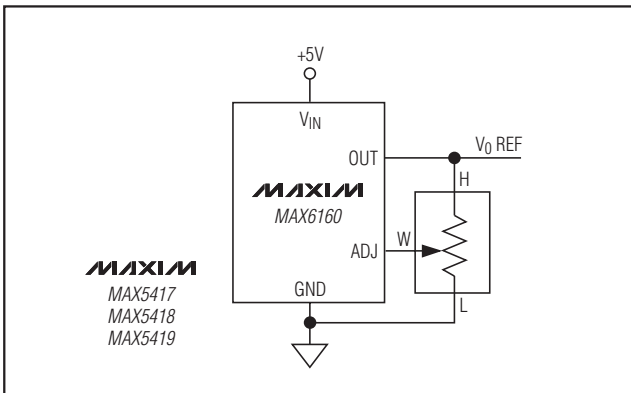


図12. 可変電圧リファレンス

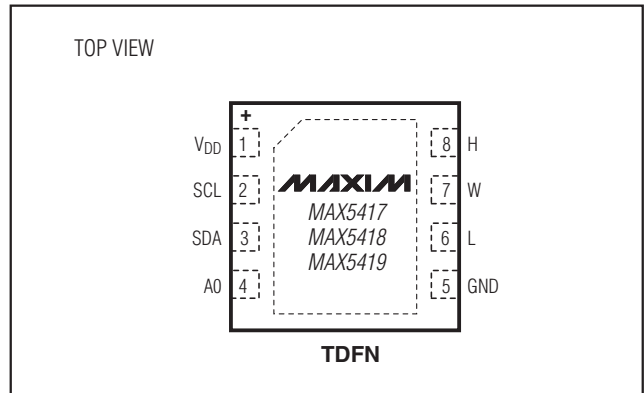
## 可変電圧リファレンス

図12は複数の調整可能電圧リファレンスアプリケーションにおけるフィードバック抵抗として使用するMAX5417/MAX5418/MAX5419を示しています。MAX5417/MAX5418/MAX5419のワイパー位置を変更すると、MAX6160の出力電圧が1.23V~VIN - 0.2Vに個別に調整されます。

## オフセット電圧および利得の調整

MAX5417の1つのポテンショメータのハイおよびロー端子をMAX410の各NULL入力に、ワイパーをオペアンプの正電源に接続すると、全動作温度範囲でオフセット電圧をゼロにすることができます。もう1つのポテンショメータをフィードバック経路に取り付けるとMAX410の利得の調整になります(図13を参照)。

## ピン配置



## チップ情報

PROCESS: BiCMOS

## パッケージ

最新のパッケージ図面情報およびランドパターンは、[japan.maxim-ic.com/packages](http://japan.maxim-ic.com/packages)を参照してください。なお、パッケージコードに含まれる「+」、「#」、または「-」はRoHS対応状況を表したものでしかありません。パッケージ図面はパッケージそのものに関するものでRoHS対応状況とは関係がなく、図面によってパッケージコードが異なる点がある点に注意してください。

パッケージタイプ	パッケージコード	ドキュメントNo.
8 TDFN-EP	T833-1	<b>21-0137</b>

# 256タップ、不揮発性、I<sup>2</sup>Cインタフェース、 デジタルポテンシオメータ

MAX5417/MAX5418/MAX5419

## 改訂履歴

版数	改訂日	説明	改訂ページ
0	2/04	初版	—
1	4/04	計画中の製品を追加	—
2	8/04	新しい製品を追加	—
3	3/09	エクスポーズドパッドについて詳細の追加の変更、表2を修正、スタイルを修正	1, 8, 12-15
4	4/10	「型番」に鉛フリーパッケージを追加、「Absolute Maximum Ratings (絶対最大定格)」に「Soldering Temperature (はんだ温度)」を追加、「Electrical Characteristics (電気的特性)」の「Differential Nonlinearity (微分ノンリニアリティ)」の条件を修正、「端子説明」でA <sub>0</sub> を修正、図12と図13を修正	1, 2, 8, 13

マキシム・ジャパン株式会社 〒141-0032 東京都品川区大崎1-6-4 大崎ニューシティ 4号館 20F TEL: 03-6893-6600

Maximは完全にMaxim製品に組み込まれた回路以外の回路の使用について一切責任を負いかねます。回路特許ライセンスは明言されていません。Maximは随時予告なく回路及び仕様を変更する権利を留保します。

14 **Maxim Integrated Products, 120 San Gabriel Drive, Sunnyvale, CA 94086 408-737-7600**