

MAXIM

256タップ、SOT-PoT、 低ドリフトデジタルポテンショメータSOT23パッケージ

MAX5400/MAX5401

概要

MAX5400/MAX5401は、デジタルポテンショメータで、256箇所のタップ付SOT-PoT™デジタル制御の可変抵抗を小型の8ピンSOT23パッケージに収めています。各デバイスはメカ式のポテンショメータとして機能し、デジタル制御されたワイパーコンタクト付固定抵抗ストリングで構成されています。これらのデバイスは+2.7V~+5.5V単一電源電圧で動作し、僅か0.1μAの超低電流しか消費しません。又、これらのデバイスは抵抗タップ間でグリッチを伴わない切換えを行い、パワーアップ時にワイパーをミッドスケール位置に設定する便利なパワーオンリセットを備えています。レシオメトリック温度係数は5ppm/°Cと低いため、これらのデバイスは低ドリフトを要求するアプリケーションに最適です。

MAX5400/MAX5401は、可変電圧リファレンスや設定可能ゲインアンプ(PGA)など、デジタル制御の抵抗を必要とするアプリケーションに適しています。50ppm/°Cの公称全抵抗温度係数により、これらのデバイスは低温度係数可変利得やその他の回路構成などのアプリケーションにおいて可変抵抗として使用できます。

抵抗値は50kΩ(MAX5400)と100kΩ(MAX5401)の2種類が用意されています。各デバイスは拡張工業用温度範囲(-40°C~+85°C)で動作することが保証されています。

アプリケーション

メカ式ポテンショメータの代替品

低ドリフトPGA

可変電圧リファレンス

特長

- ◆ パッケージ：小型8ピンSOT23(3mm × 3mm)
- ◆ 256箇所のタップ位置
- ◆ 超低消費電流：0.1μA
- ◆ 単一電源動作：+2.7V~+5.5V
- ◆ 低レシオメトリック温度係数：5ppm/°C
- ◆ パワーオンリセット：ワイパーはミッドスケールへ(ポジション128)
- ◆ グリッチを伴わない抵抗タップ間の切換え
- ◆ 3線SPI™インタフェースコンパチブル
- ◆ 抵抗値：50kΩ/100kΩ

型番

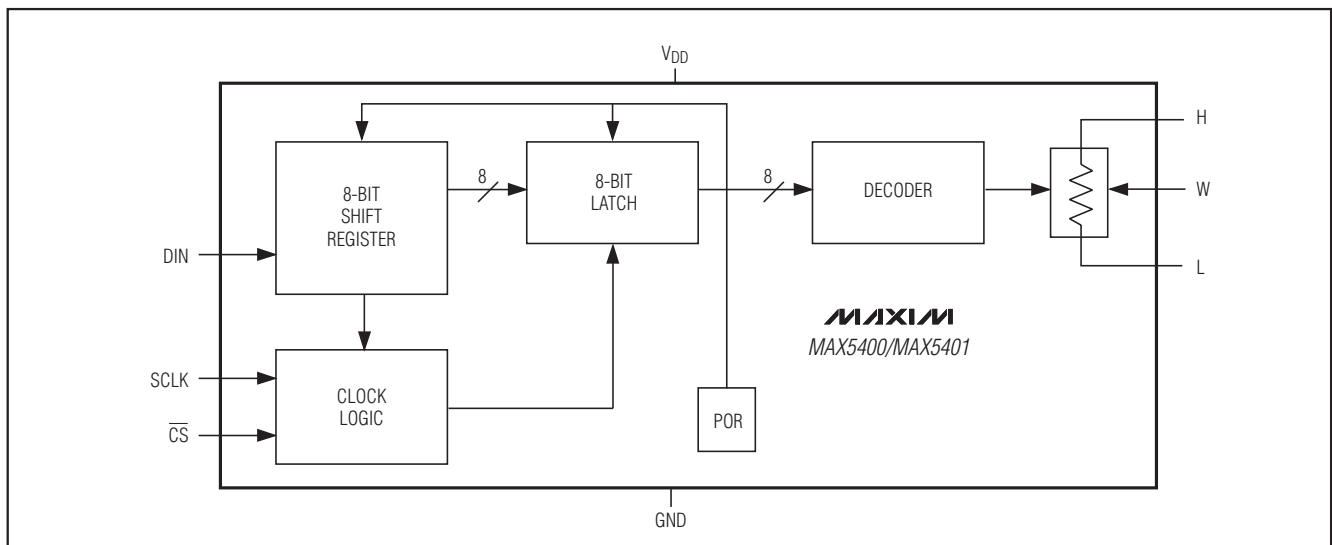
PART	TEMP. RANGE	PIN-PACKAGE	R (kΩ)
MAX5400EKA-T	-40°C to +85°C	8-SOT23	50
MAX5401EKA-T	-40°C to +85°C	8-SOT23	100

SOT-PoTはMaxim Integrated Productsの商標です。

SPIはMotorola, Inc.の商標です。

ピン配置はデータシートの最後に記載されています。

ファンクションダイアグラム

**MAXIM**

Maxim Integrated Products 1

本データシートに記載された内容はMaxim Integrated Productsの公式な英語版データシートを翻訳したものです。翻訳により生じる相違及び誤りについては責任を負いかねます。正確な内容の把握には英語版データシートをご参照ください。

無料サンプル及び最新版データシートの入手には、マキシムのホームページをご利用ください。http://japan.maxim-ic.com

256タップ、SOT-PoT、 低ドリフトデジタルポテンショメータSOT23パッケージ

MAX5400/MAX5401

ABSOLUTE MAXIMUM RATINGS

V _{DD} to GND	-0.3V to +6V	Continuous Power Dissipation (T _A = +70°C)	
DIN, SCLK, CS to GND	-0.3V to +6V	8-Pin SOT23 (derate 8.7mW/°C above +70°C).....	697mW
H, L, W to GND	-0.3V to (V _{DD} + 0.3V)	Operating Temperature Range	-40°C to +85°C
Maximum Continuous Current into Pins H, L, and W	±1mA	Junction Temperature	+150°C
		Storage Temperature Range	-65°C to +150°C
		Lead Temperature (soldering, 10s)	+300°C

Stresses beyond those listed under "Absolute Maximum Ratings" may cause permanent damage to the device. These are stress ratings only, and functional operation of the device at these or any other conditions beyond those indicated in the operational sections of the specifications is not implied. Exposure to absolute maximum rating conditions for extended periods may affect device reliability.

ELECTRICAL CHARACTERISTICS

(V_{DD} = +5V, V_H = V_{DD}, V_L = 0, T_A = T_{MIN} to T_{MAX}. Typical values are at T_A = +25°C, unless otherwise noted. Parameters are measured at T_A = +25°C. Values over full temperature range are guaranteed by design.)

PARAMETER	SYMBOL	CONDITIONS	MIN	TYP	MAX	UNITS
DC PERFORMANCE (Voltage Divider Mode)						
Resolution	N		8			Bits
Integral Nonlinearity (Notes 1, 2)	INL				±1/2	LSB
Differential Nonlinearity (Notes 1, 2)	DNL				±1/2	LSB
End-to-End Resistor Tempco	TC _R			50		ppm/°C
Ratiometric Resistor Tempco				5		ppm/°C
Full-Scale Ratio Error		MAX5400		-0.8		LSB
		MAX5401		-0.4		
Zero-Scale Ratio Error		MAX5400		+0.8		LSB
		MAX5401		+0.4		
POWER SUPPLIES						
Supply Voltage	V _{DD}		2.7		5.5	V
Supply Current	I _{DD}	CS = SCLK = DIN = V _{DD}	V _{DD} = 5V	0.7	5	μA
			V _{DD} = 2.7V	0.1		μA
DC PERFORMANCE (Variable Resistor Mode)						
Resolution	N		8			Bits
Integral Nonlinearity (Notes 1, 3)	INL	V _{CC} = 5V			±1	LSB
		V _{CC} = 3V	MAX5400		±1.5	
			MAX5401		±1	
Differential Nonlinearity (Notes 1, 3)	DNL	V _{CC} = 5V			±1/2	LSB
		V _{CC} = 3V			±1/2	
DC PERFORMANCE (Resistor Characteristics)						
Wiper Resistance (Note 4)	R _W			250	800	Ω
Wiper Capacitance	C _W			25		pF
End-to-End Resistance	R _{HL}	MAX5401	75	100	125	kΩ
		MAX5400	37.5	50	62.5	

256タップ、SOT-PoT、 低ドリフトデジタルポテンショメータSOT23パッケージ

MAX5400/MAX5401

ELECTRICAL CHARACTERISTICS (continued)

($V_{DD} = +5V$, $V_H = V_{DD}$, $V_L = 0$, $T_A = T_{MIN}$ to T_{MAX} . Typical values are at $T_A = +25^\circ C$, unless otherwise noted. Parameters are measured at $T_A = +25^\circ C$. Values over full temperature range are guaranteed by design.)

PARAMETER	SYMBOL	CONDITIONS	MIN	TYP	MAX	UNITS
DIGITAL INPUTS						
Input High Voltage	V_{IH}	$V_{CC} = 5V$	$0.7 \times V_{DD}$			V
Input Low Voltage	V_{IL}	$V_{CC} = 5V$		$0.3 \times V_{DD}$		V
Input High Voltage	V_{IH}	$V_{CC} = 3V$	$0.7 \times V_{DD}$			V
Input Low Voltage	V_{IL}	$V_{CC} = 3V$		$0.3 \times V_{DD}$		V
Input Leakage Current					± 1.0	μA
Input Capacitance				5.0		pF
TIMING CHARACTERISTICS (Voltage Divider Mode)						
Wiper Settling Time	t_{IL}	MAX5400 (to 50% of final value, from code 0 to code 128)		300		ns
		MAX5401 (to 50% of final value, from code 0 to code 128)		600		
TIMING CHARACTERISTICS (Digital) (Note 5)						
SCLK Clock Period	t_{CP}		100			ns
SCLK Pulse Width High	t_{CH}		40			ns
SCLK Pulse Width Low	t_{CL}		40			ns
\overline{CS} Fall to SCLK Rise Setup Time	t_{CSS}		40			ns
SCLK Rise to \overline{CS} Rise Hold Time	t_{CSH}		0			ns
DIN Setup Time	t_{DS}		40			ns
DIN Hold Time	t_{DH}		0			ns
SCLK Rise to \overline{CS} Fall Delay	t_{CS0}		10			ns
\overline{CS} Rise to SCLK Rise Hold	t_{CS1}		40			ns
\overline{CS} Pulse Width High	t_{CSW}		100			ns

Note 1: Linearity is defined in terms of the H to L code-dependent resistance.

Note 2: The DNL and INL are measured with the potentiometer configured as a voltage-divider with $H = V_{DD}$ and $L = 0$. The wiper terminal is unloaded and measured with an ideal voltmeter.

Note 3: The DNL and INL are measured with the potentiometer configured as a variable resistor. H is unconnected and $L = 0$. The wiper terminal is driven with a source current of $80\mu A$ for the $50k\Omega$ configuration and $40\mu A$ for the $100k\Omega$ configuration.

Note 4: The wiper resistance is measured assuming the source currents given in Note 2.

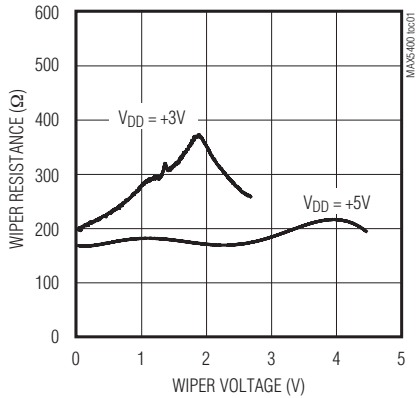
Note 5: Digital timing is guaranteed by design.

256タップ、SOT-PoT、 低ドリフトデジタルポテンショメータSOT23パッケージ

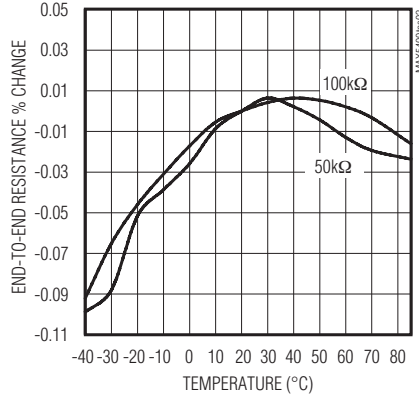
標準動作特性

($T_A = +25^\circ\text{C}$, unless otherwise noted.)

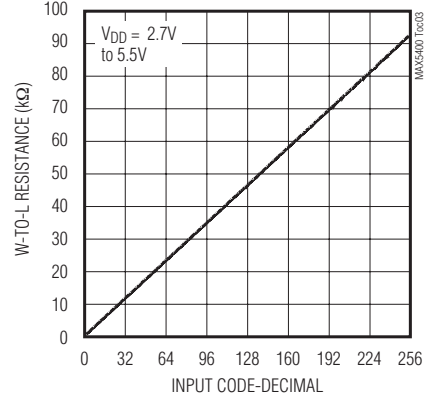
WIPER RESISTANCE vs. VOLTAGE



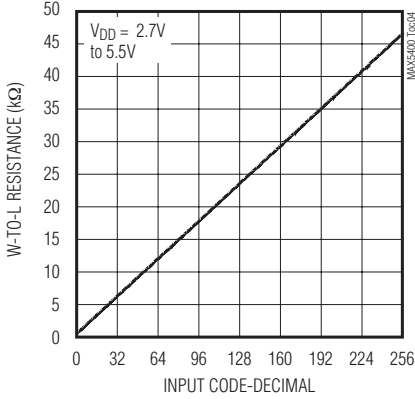
END-TO-END RESISTANCE % CHANGE vs. TEMPERATURE



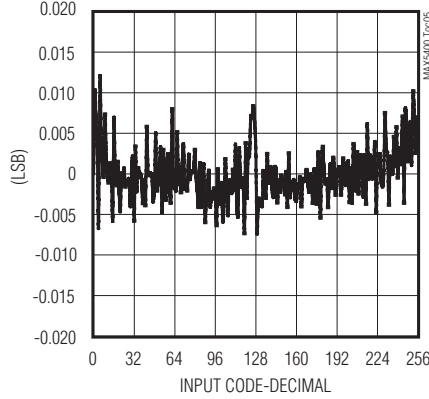
W-to-L RESISTANCE vs. INPUT CODE (100kΩ)



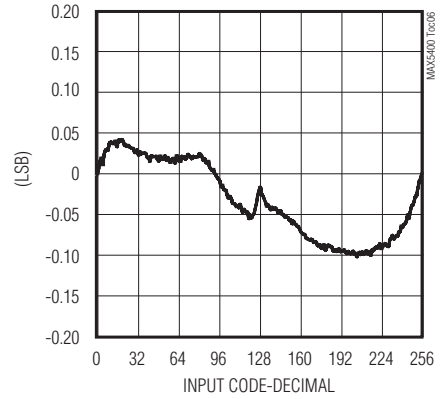
W-to-L RESISTANCE vs. INPUT CODE (50kΩ)



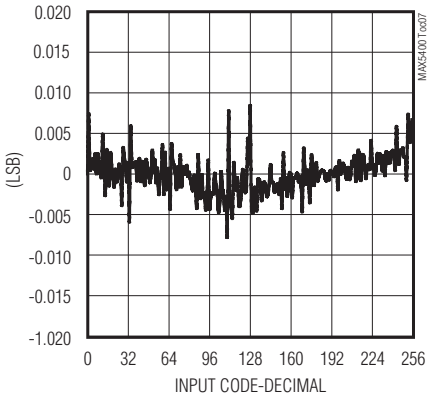
VARIABLE RESISTOR DNL vs. INPUT CODE (50kΩ)



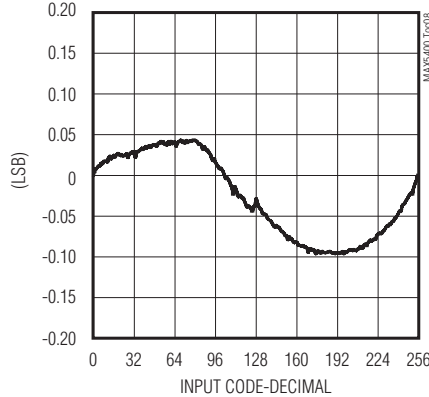
VARIABLE RESISTOR INL vs. INPUT CODE (50kΩ)



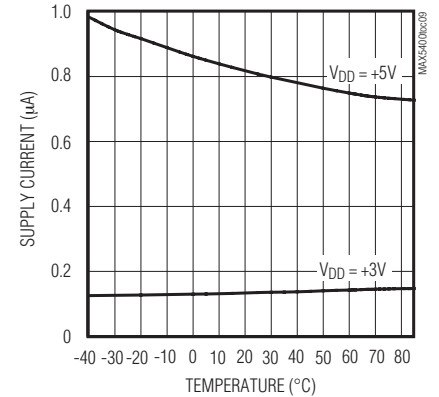
VARIABLE RESISTOR DNL vs. INPUT CODE (100kΩ)



VARIABLE RESISTOR INL vs. INPUT CODE (100kΩ)



SUPPLY CURRENT vs. TEMPERATURE



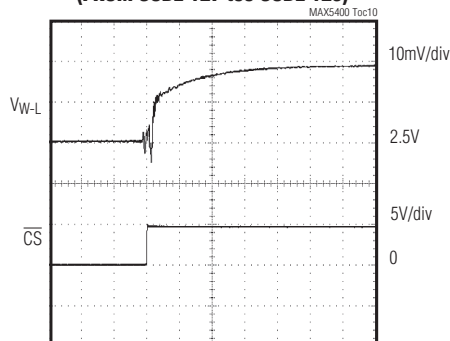
256タップ、SOT-PoT、 低ドリフトデジタルポテンショメータSOT23パッケージ

MAX5400/MAX5401

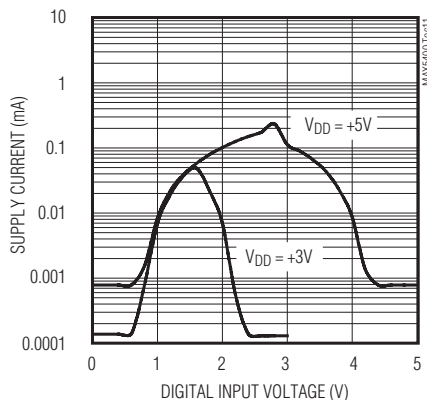
標準動作特性(続き)

($T_A = +25^\circ\text{C}$, unless otherwise noted.)

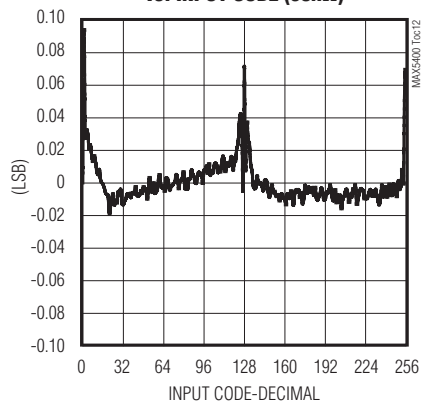
TAP-to-TAP SWITCHING TRANSIENT
(FROM CODE 127 to CODE 128)



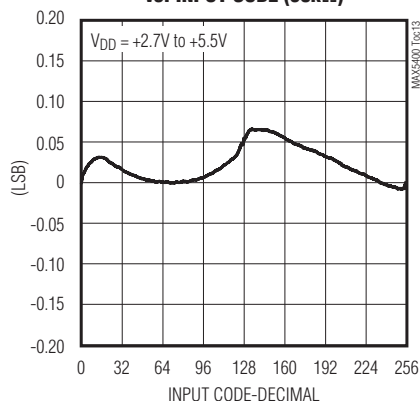
SUPPLY CURRENT vs. INPUT LOGIC VOLTAGE



VOLTAGE DIVIDER DNL vs. INPUT CODE (50kΩ)



VOLTAGE DIVIDER INL vs. INPUT CODE (50kΩ)



端子説明

端子	名称	機能
1	L	抵抗のロー端子
2	GND	グラウンド
3	$\overline{\text{CS}}$	チップセレクト入力
4	DIN	シリアルデータ入力
5	SCLK	クロック入力
6	V _{DD}	電源。0.1μFのコンデンサでGNDにバイパスして下さい。
7	W	ワイパー端子
8	H	抵抗のハイ端子

256タップ、SOT-PoT、 低ドリフトデジタルポテンショメータSOT23パッケージ

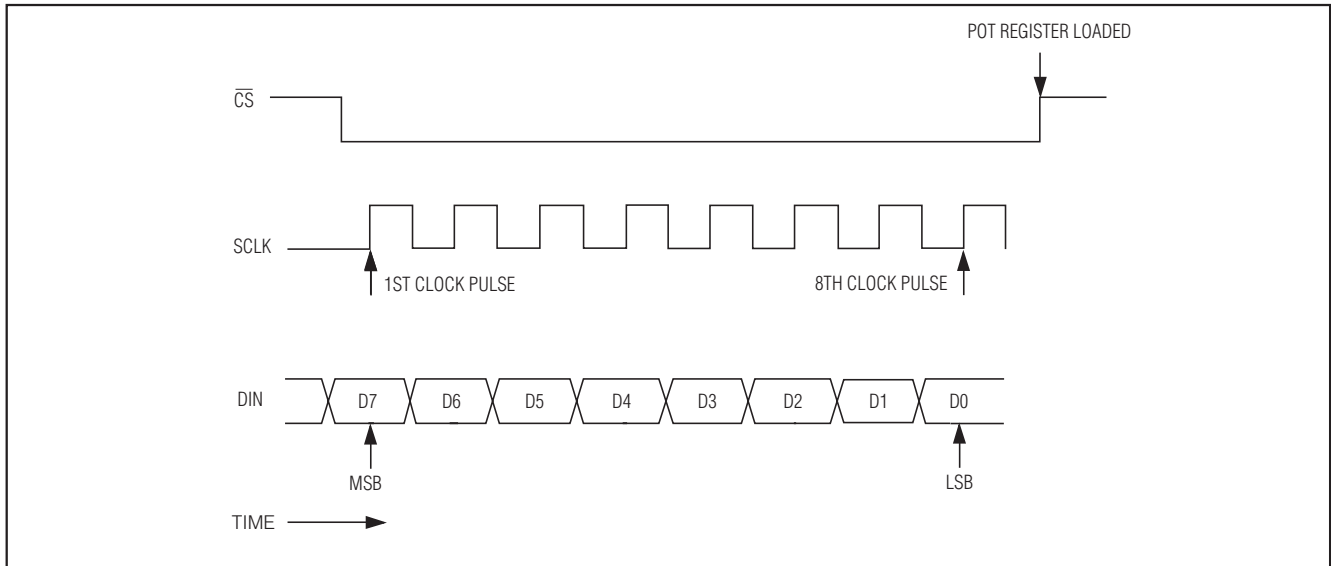


図2. シリアルインタフェースのタイミング図

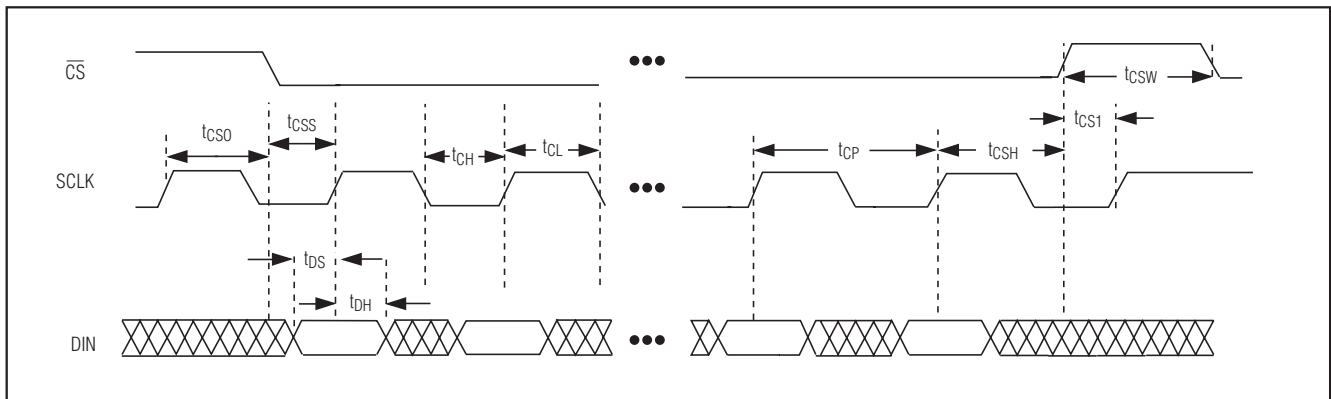


図3. シリアルインタフェースのタイミング詳細図

詳細

MAX5400/MAX5401は、ピンHとピンLの間に直列に接続された255個の固定抵抗で構成されています。ポテンショメータのワイパー(ピンW)は、抵抗ストリング上の256のタップポイントのいずれにもアクセスできるよう設定することができます。MAX5400/MAX5401は、3線シリアルデータインタフェースを使用してワイパーのタップ位置を制御します。書込みのみのこのインタフェースは、チップセレクト(\overline{CS})、データ入力(DIN)及びデータクロック(SCLK)の3つの入力を備えています。 \overline{CS} がローの時、DINピンからのデータは各SCLKパルスの立上りエッジで8ビットのシリアルシフトレジスタに同期してロードされます。図4に示すように、MSBが最初にシフトインされます。データストリーム全体において \overline{CS} がローに保持されないと、データは

破壊され、デバイスを再ロードしなければなりません。8つのデータビットが全てシフトレジスタにロードされると、これらは \overline{CS} がハイになった時にデコーダにラッチされます。デコーダはポテンショメータのワイパーを8ビットの入力データに対応するタップ位置に切換えます。各抵抗セルはMAX5400では50k Ω /255つまり196.1 Ω で、MAX5401では100k Ω /255つまり392.2 Ω です。

MAX5400/MAX5401はパワーオンリセット(POR)回路を備えており、128のバイナリ値を8ビットのラッチにロードすることによってパワーアップ時にワイパーをミッドスケールに設定します。

MAX5400/MAX5401はピンWをピンH又はピンLに接続することによって、可変抵抗として使用することができます。

256タップ、SOT-PoT、 低ドリフトデジタルポテンショメータSOT23パッケージ

DATA WORD							
B0 (D7)	B1 (D6)	B2 (D5)	B3 (D4)	B4 (D3)	B5 (D2)	B6 (D1)	B7 (D0)
(MSB)							(LSB)
FIRST							LAST
BIT IN							BIT IN

図4. シリアルデータ形式

アプリケーション情報

MAX5400/MAX5401は、可変電圧や可変利得回路構成など、正確で微調整の可能な抵抗を必要とする様々な回路用に設計されており、主にポテンショメータ分圧器又は可変抵抗構成で使用されます。

可変電流-電圧コンバータ

図5に、電流-電圧コンバータを微調整するためにMAX4250低ノイズオペアンプと併用された場合のMAX5400/MAX5401を示します。MAX5400/MAX5401のピンHとピンWはR3とR2間のノードに接続されており、ピンLはグランドに接続されています。

可変ゲインアンプ

図6に、デジタル可変利得回路を構成するためにMAX4250と併用された場合のMAX5400/MAX5401を

示します。標準のフィードバック抵抗は可変抵抗構成のMAX5400/MAX5401に交換されており、回路の利得をデジタル制御できるようになっています。

可変電圧リファレンス

図7に、可変電圧リファレンスを構成するためにMAX6160と併用された場合のMAX5400/MAX5401を示します。この回路では、MAX5400/MAX5401のピンHはMAX6160のOUTピンに、MAX5400/MAX5401のピンLはGNDに、MAX5400/MAX5401のピンWはMAX6160のADJピンに接続されています。MAX5400/MAX5401では電圧リファレンス出力を正確に調整できます。レシオメトリック温度係数は5ppm/°Cと低いため、全温度範囲において非常に安定した可変電圧を保持することができます。

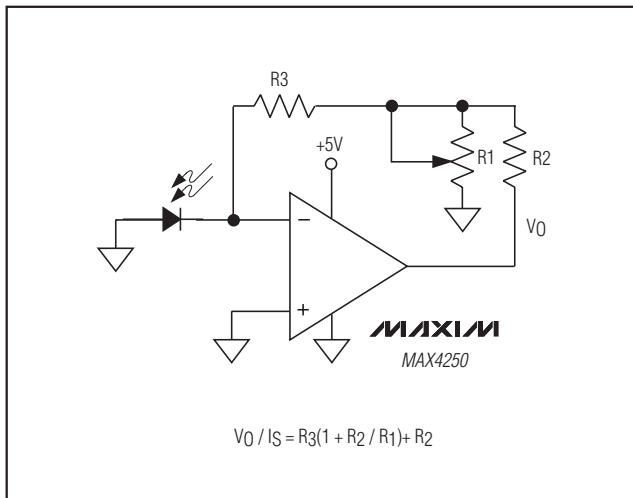


図5. 電流-電圧コンバータ

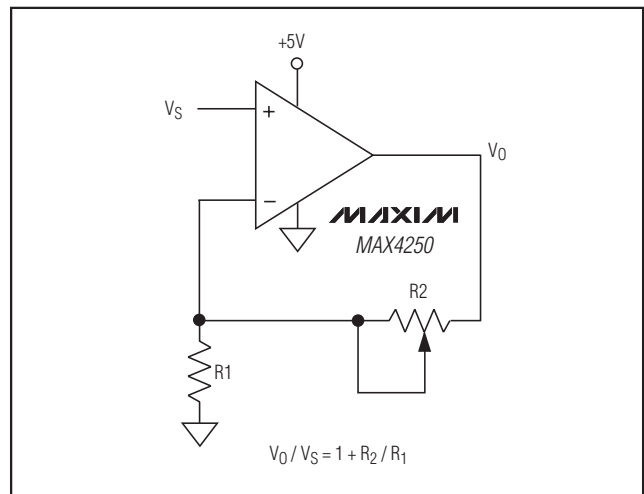


図6. 非反転アンプ

256タップ、SOT-PoT、 低ドリフトデジタルポテンショメータSOT23パッケージ

MAX5400/MAX5401

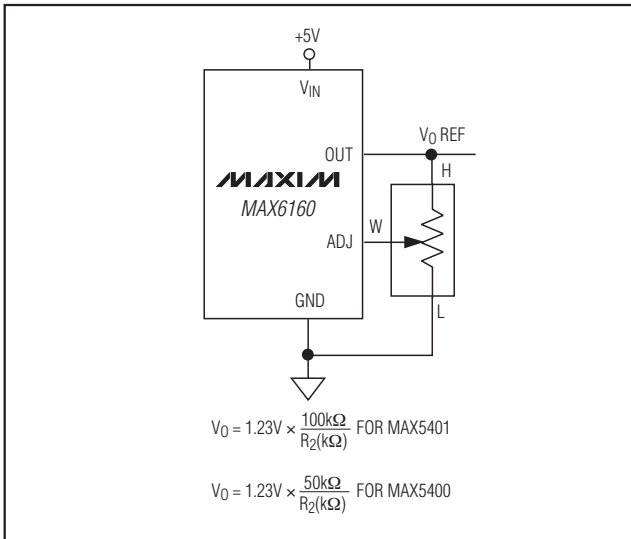
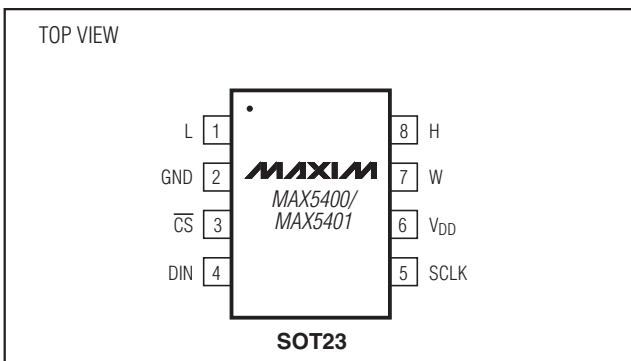


図7. 可変電圧リファレンス

チップ情報

TRANSISTOR COUNT: 3769
TECHNOLOGY: BiCMOS

ピン配置



マキシム・ジャパン株式会社

〒169-0051 東京都新宿区西早稲田3-30-16 (ホリゾン1ビル)
TEL. (03)3232-6141 FAX. (03)3232-6149

マキシムは完全にマキシム製品に組み込まれた回路以外の回路の使用について一切責任を負いかねます。回路特許ライセンスは明言されていません。マキシムは随時予告なく回路及び仕様を変更する権利を留保します。

8 Maxim Integrated Products, 120 San Gabriel Drive, Sunnyvale, CA 94086 408-737-7600

© 2000 Maxim Integrated Products, Inc. All rights reserved. MAXIM is a registered trademark of Maxim Integrated Products, Inc.