

2.5Ω、低電圧、UCSPパッケージ SPST/SPDTアナログスイッチ

概要

MAX4686/MAX4687/MAX4688低オン抵抗(R_{ON})、低電圧アナログスイッチは、+1.8V~+5.5V単一電源で動作します。MAX4686/MAX4687は単極単投(SPST)アナログスイッチで、MAX4688は単極二投(SPDT)アナログスイッチです。MAX4686はノーマリオープン(NO)スイッチ、MAX4687はノーマリクローズ(NC)スイッチを備えています。MAX4688は、1つのノーマリオープン(NO)スイッチ及び1つのノーマリクローズ(NC)スイッチを備えています。

3V電源で駆動した時、これらのデバイスは R_{ON} 2.5Ω(max)と共に、 R_{ON} マッチング0.4Ω(max)及び平坦性1Ω(max)を実現します。MAX4686/MAX4687/MAX4688は、高速スイッチング速度(T_{ON} =30ns max、 T_{OFF} =12ns max)を提供します。MAX4688はブレーク・ビフォ・メイクアクションを行います。

デジタルロジック入力は、+2.7V~+3.3V電源において1.8Vロジックコンパチブルです。MAX4686/MAX4687/MAX4688は、チップスケールパッケージ(UCSP™)で提供されており、PCボード面積を大幅に低減します。このチップ占有面積は僅か1.50mm×1.02mmです。3×2配列のハンダバンプの間隔は、0.5mmバンプピッチとなっています。

アプリケーション

MP3プレーヤ
携帯電話
電力配線
バッテリー駆動機器
リレー交換
オーディオ及びビデオ信号配線
通信回路
PCMCIAカード
ハードドライブ

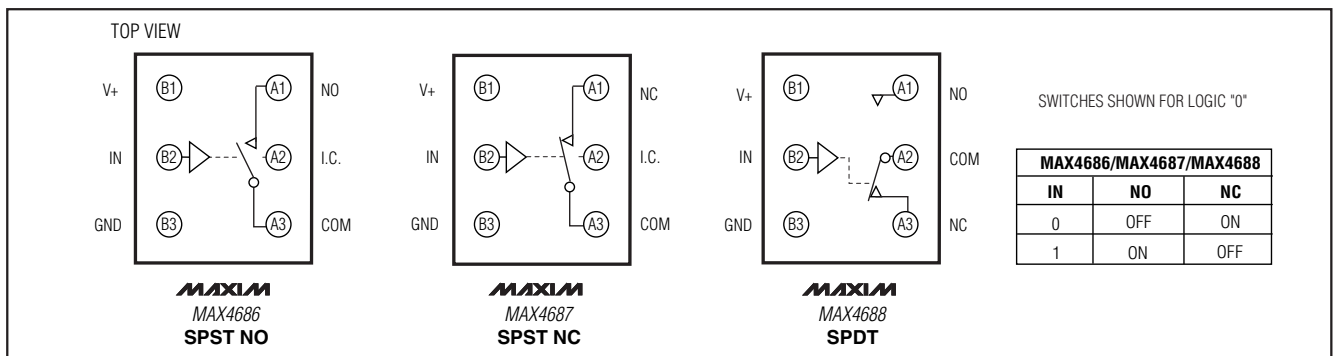
特長

- ◆ パッケージ：6バンプ、0.5mmピッチ、UCSP
- ◆ R_{ON} :
2.5Ω(max)(+3V電源)
10Ω(max)(+1.8V電源)
- ◆ チャンネル間 R_{ON} マッチング：0.4Ω(max)
- ◆ 信号範囲における R_{ON} 平坦性：1Ω(max)
- ◆ 全温度範囲において低リーク電流：
 $T_A = +25^\circ\text{C}$ で0.5nA(max)
- ◆ 高速スイッチング： $t_{ON} = 30\text{ns}$ 、 $t_{OFF} = 12\text{ns}$
- ◆ ブレーク・ビフォ・メイクを保証(MAX4688)
- ◆ 電源動作：+1.8V~+5.5V単一
- ◆ レイルトゥレイル®信号処理
- ◆ 低クロストーク：-95dB(100kHz)
- ◆ 高オフアイソレーション：-90dB(100kHz)
- ◆ ロジックコンパチビリティ：1.8V

型番

PART	TEMP RANGE	BUMP-PACKAGE	TOP MARK
MAX4686EBT-T	-40°C to +85°C	6 UCSP-6	AAI
MAX4687EBT-T	-40°C to +85°C	6 UCSP-6	AAJ
MAX4688EBT-T	-40°C to +85°C	6 UCSP-6	AAK

ピン配置/ファンクションダイアグラム/真理値表



レイルトゥレイルは日本モトローラの登録商標です。
UCSPはMaxim Integrated Products, Incの商標です。

2.5Ω、低電圧、UCSPパッケージ SPST/SPDTアナログスイッチ

MAX4686/MAX4687/MAX4688

ABSOLUTE MAXIMUM RATINGS

All Voltages Referenced to GND

V+, IN	-0.3V to +6V
COM, NO, NC (Note1)	-0.3V to (V+ + 0.3V)
Continuous Current NO, NC, COM	±100mA
Peak Current NO, NC, COM (pulsed at 1ms, 10% duty cycle)	±200mA

Continuous Power Dissipation (T_A = +70°C)

3 x 2 UCSP (derate 10.1mW/°C at +70°C)	808mW
Operating Temperature Range	-40°C to +85°C
Storage Temperature Range	-65°C to +150°C
Bump Reflow Temperature	+235°C

Note 1: Signals on NO, NC, and COM exceeding V+ are clamped by an internal diode. Limit forward-diode current to maximum current rating.

Note 2: This device is constructed using a unique set of packaging techniques that impose a limit on the thermal profile the device can be exposed to during board level solder attach and rework. This limit permits only the use of the solder profiles recommended in the industry standard specification, JEDEC 020A, paragraph 7.6, Table 3 for IR/VPR and convection reflow. Preheating is required. Hand or wave soldering is not allowed.

Stresses beyond those listed under "Absolute Maximum Ratings" may cause permanent damage to the device. These are stress ratings only, and functional operation of the device at these or any other conditions beyond those indicated in the operational sections of the specifications is not implied. Exposure to absolute maximum rating conditions for extended periods may affect device reliability.

ELECTRICAL CHARACTERISTICS

(V+ = +2.7V to +3.3V, V_{IH} = +1.4V, V_{IL} = 0.5V, T_A = T_{MIN} to T_{MAX}, unless otherwise noted. Typical values are at 3V and T_A = +25°C.)
(Notes 3, 4)

PARAMETER	SYMBOL	CONDITIONS	T _A	MIN	TYP	MAX	UNITS
ANALOG SWITCH							
Analog Signal Range	V _{COM} , V _{NO} , V _{NC}		T _{MIN} to T _{MAX}	0		V+	V
On-Resistance	R _{ON}	V+ = 2.7V, V _{NC} = 0 to V+, I _{COM} = 10mA	+25°C		1.5	2.5	Ω
			T _{MIN} to T _{MAX}			3.5	
On-Resistance Match Between Channels (MAX4688 only) (Note 5)	ΔR _{ON}	V+ = 2.7V, V _{NO} or V _{NC} = 1.5V, I _{COM} = 10mA	+25°C		0.3	0.4	Ω
			T _{MIN} to T _{MAX}			0.5	
On-Resistance Flatness (Note 6)	R _{FLAT(ON)}	V+ = 2.7V, V _{NO} or V _{NC} = 0 to V+, I _{COM} = 10mA	+25°C		0.5	1	Ω
			T _{MIN} to T _{MAX}			1	
NO, NC Off-Leakage Current (Note 7)	I _{NO(OFF)} , I _{NC(OFF)}	V+ = 3.3V; V _{COM} = 0.3V or 3V; V _{NO} or V _{NC} = 3V, 0.3V	+25°C	-0.5	±0.01	+0.5	nA
			T _{MIN} to T _{MAX}	-1		1	
COM Off-Leakage Current (Note 7)	I _{COM(OFF)}	V+ = 3.3V; V _{COM} = 0.3V or 3V; V _{NO} or V _{NC} = 3V, 0.3V	+25°C	-0.5	±0.01	0.5	nA
			T _{MIN} to T _{MAX}	-1		1	
COM On-Leakage Current (Note 7)	I _{COM(ON)}	V+ = 3.3V; V _{COM} = 3V or 0.3V; V _{NO} or V _{NC} = 3V, 0.3V, or floating	+25°C	-0.5	±0.01	0.5	nA
			T _{MIN} to T _{MAX}	-1		1	
DYNAMIC CHARACTERISTICS							
Turn-On Time (Note 7)	t _{ON}	V _{NO} or V _{NC} = 1.5V, Figure 2	+25°C		20	30	ns
			T _{MIN} to T _{MAX}			35	

2.5Ω、低電圧、UCSPパッケージ SPST/SPDTアナログスイッチ

MAX4686/MAX4687/MAX4688

ELECTRICAL CHARACTERISTICS (continued)

($V_+ = +2.7V$ to $+3.3V$, $V_{IH} = +1.4V$, $V_{IL} = 0.5V$, $T_A = T_{MIN}$ to T_{MAX} , unless otherwise noted. Typical values are at $3V$ and $T_A = +25^\circ C$.)
(Notes 3, 4)

PARAMETER	SYMBOL	CONDITIONS	T_A	MIN	TYP	MAX	UNITS
Turn-Off Time (Note 7)	t_{OFF}	V_{NO} or $V_{NC} = 1.5V$, Figure 2	$+25^\circ C$		10	12	ns
			T_{MIN} to T_{MAX}			15	
Break-Before-Make (MAX4688 only) (Note 7)	t_{BBM}	V_{NO} , $V_{NC} = 1.5V$, Figure 3	$+25^\circ C$		8		ns
			T_{MIN} to T_{MAX}	2			
Charge Injection	Q	$V_{GEN} = 0$, $R_{GEN} = 0$, $C_L = 1.0nF$, Figure 4	$+25^\circ C$		40		pC
On-Channel -3dB Bandwidth	BW	Signal = 0dBm, 50Ω in and out, Figure 5	$+25^\circ C$		200		MHz
Off-Isolation (Note 8)	V_{ISO}	$C_L = 5pF$, $R_L = 50\Omega$, $f = 100kHz$, Figure 5	$+25^\circ C$		-90		dB
Crosstalk (MAX4688 only) (Note 9)	V_{CR}	$C_L = 5pF$, $R_L = 50\Omega$, $f = 100kHz$, Figure 5	$+25^\circ C$		-95		dB
Total Harmonic Distortion	THD	$R_L = 600\Omega$, $2V_{p-p}$, $f = 20Hz$ to $20kHz$	$+25^\circ C$		0.06		%
NO, NC Off-Capacitance	$C_{NO(OFF)}$, $C_{NC(OFF)}$	$f = 1MHz$, Figure 6	$+25^\circ C$		12		pF
COM Off-Capacitance	$C_{COM(OFF)}$	$f = 1MHz$, Figure 6	$+25^\circ C$		12		pF
Switch On-Capacitance	$C_{(ON)}$	$f = 1MHz$, Figure 6	$+25^\circ C$		35		pF
DIGITAL I/O							
Input Logic High	V_{IH}		T_{MIN} to T_{MAX}	1.4			V
Input Logic Low	V_{IL}		T_{MIN} to T_{MAX}			0.5	V
Logic Input Leakage Current	I_{IH} , I_{IL}	$V_{IN} = 0$ or V_+	T_{MIN} to T_{MAX}	-1		1	μA
POWER SUPPLY							
Power-Supply Range	V_+		T_{MIN} to T_{MAX}	1.8		5.5	V
Supply Current	I_+	$V_+ = 3.3V$, $V_{IN} = 0$ or V_+	T_{MIN} to T_{MAX}	-1		1	μA

Note 3: The algebraic convention, where the most negative value is a minimum and the most positive value a maximum, is used in this data sheet.

Note 4: UCSP parts are 100% tested at $+25^\circ C$ only and guaranteed by correlation at the full hot-rated temperature.

Note 5: $\Delta R_{ON} = R_{ON(MAX)} - R_{ON(MIN)}$, between switches.

Note 6: Flatness is defined as the difference between the maximum and minimum value of on-resistance as measured over the specified analog signal ranges.

Note 7: Guaranteed by design.

Note 8: Off Isolation = $20\log_{10}(V_{COM} / V_{NO})$, V_{COM} = output, V_{NO} = input to off switch.

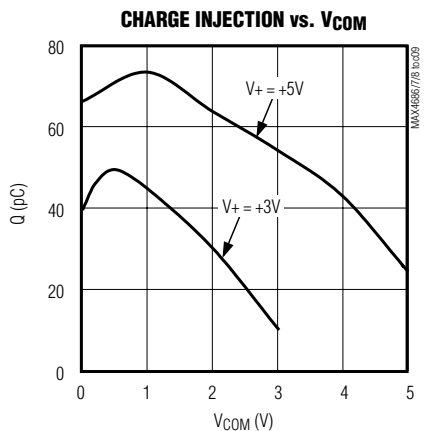
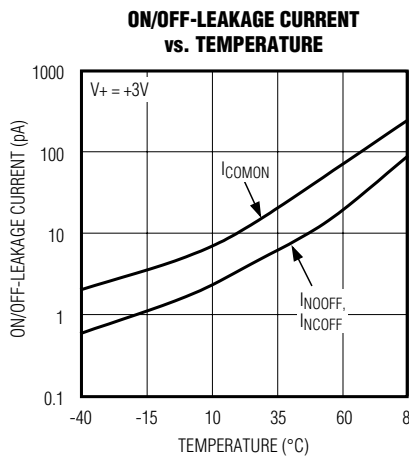
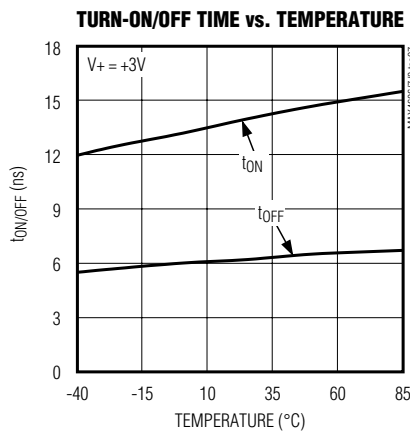
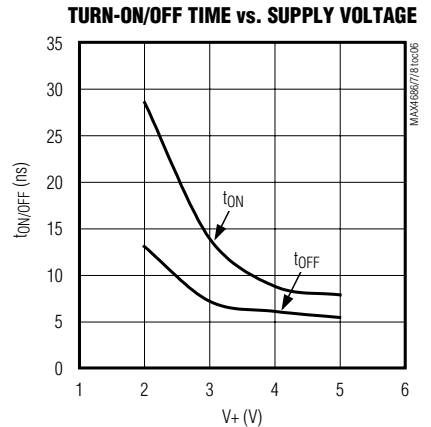
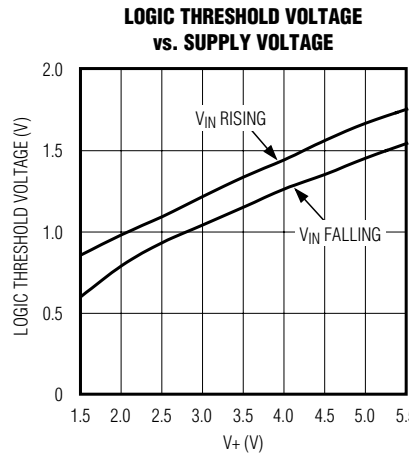
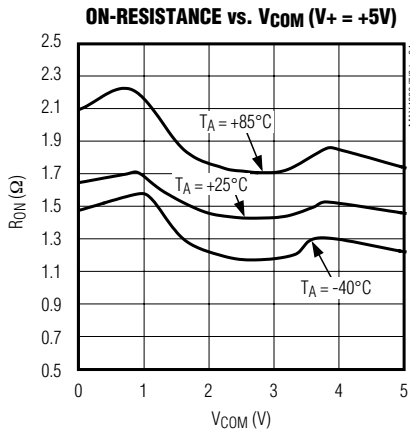
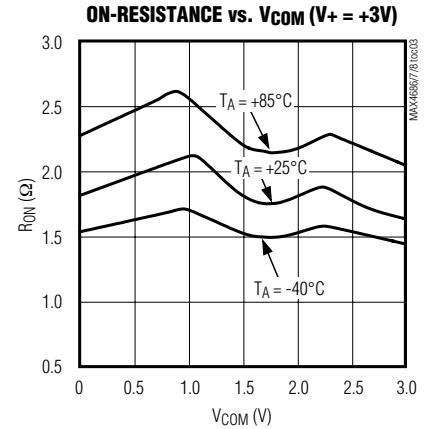
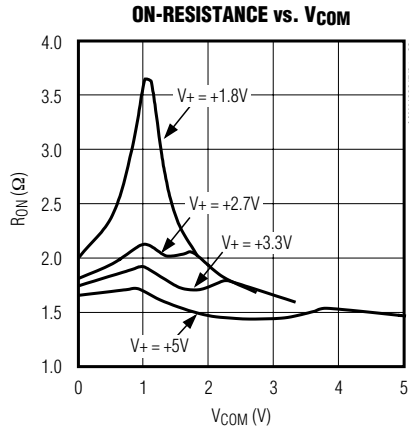
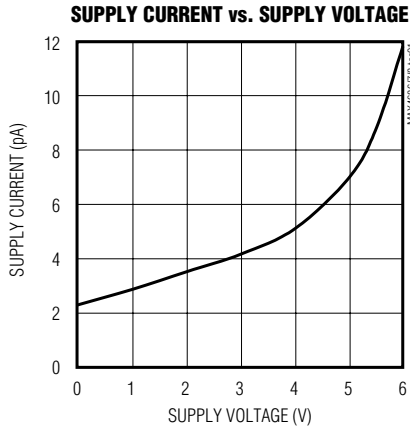
Note 9: Between switches.

2.5Ω、低電圧、UCSPパッケージ SPST/SPDTアナログスイッチ

MAX4686/MAX4687/MAX4688

標準動作特性(続き)

($T_A = +25^\circ\text{C}$, unless otherwise noted.)

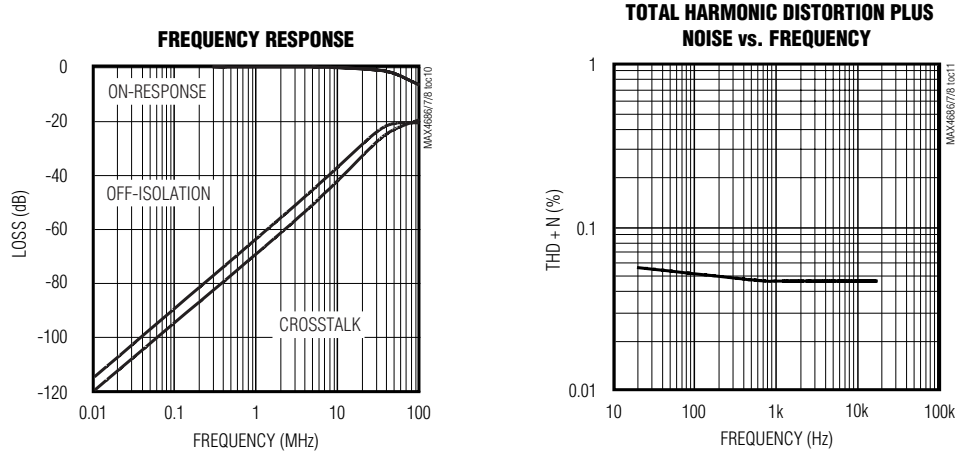


2.5Ω、低電圧、UCSPパッケージ SPST/SPDTアナログスイッチ

MAX4686/MAX4687/MAX4688

標準動作特性(続き)

($T_A = +25^\circ\text{C}$, unless otherwise noted.)



端子説明

バンブ			名称	機能
MAX4686	MAX4687	MAX4688		
B1	B1	B1	V+	正電源電圧入力
B2	B2	B2	IN	デジタル制御入力
B3	B3	B3	GND	グラウンド
—	A1	A3	NC	アナログスイッチ、ノーマリクローズ端子
A3	A3	A2	COM	アナログスイッチ、コモン端子
A1	—	A1	NO	アナログスイッチ、ノーマリオープン端子
A2	A2	—	I.C.	内部接続されています

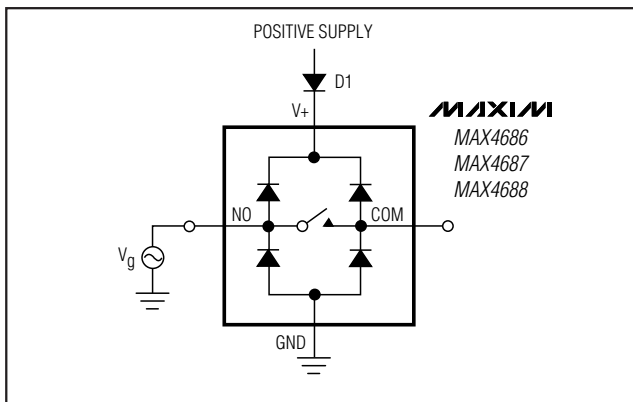


図1. 外付ブロッキングダイオードを使用した過電圧保護

アプリケーション情報

ロジック入力

MAX4686/MAX4687/MAX4688に+3.3V電源が印加されている時、GNDから5.5VまでINを駆動することができます。INを電源電圧範囲で駆動すると消費電力が最小限に抑えられます。ロジック入力は、電源電圧に関わらず+5.5Vまでの電圧を受け付けます。

アナログ信号レベル

全電源電圧($V_+ \sim \text{GND}$)に渡るアナログ入力は、非常に僅かなオン抵抗変化でスイッチングされます。「標準動作特性」を参照)。スイッチは双方向であるため、NO、NC、及びCOMピンは入力又は出力のどちらとしても使用できます。

電源シーケンス及び過電圧保護

注意：デバイスに定格以上の電圧が印加された場合、恒久的なダメージを受けるため、絶対最大定格を超えないようにして下さい。

2.5Ω、低電圧、UCSPパッケージ SPST/SPDTアナログスイッチ

MAX4686/MAX4687/MAX4688

全CMOSデバイスに対して適切な電源シーケンスを行うことを推奨します。常に、V+を最初に、次にアナログ信号を接続して下さい。特に、アナログ信号が電流制限されていない場合は、この順番を遵守して下さい。電源シーケンスの順番を守ることが不可能で、かつアナログ入力電流が20mA以下に制限されていない場合は、小信号ダイオード(D1)を接続して下さい(図1を参照)。保護ダイオードを追加することにより、アナログ信号範囲がV+ - 0.7V(1ダイオードドロップ分)に低下します。電源電圧が低いとR_{ON}が僅かに増加します。最大電源電圧(V+)が+6Vを超えないようにする必要があります。保護ダイオードD1は過電圧からの保護も行います。図1の回路で、電源電圧が絶対最大定格よりも低い場合、アナログ信号ピンに絶対最大定格までの電源電圧が印加されても、ダメージはありません。

UCSPパッケージに関する考慮

一般的なUCSPパッケージ情報及びPCレイアウトの考慮については、マキシム社のアプリケーションノート(UCSP - ウエハレベルチップスケールパッケージ)を参照して下さい。

試験回路/タイミング図

UCSPの信頼性

チップスケールパッケージ(UCSP)は、独特なパッケージ形状要素を備えているため、従来の機械による信頼性試験では、パッケージ化された製品と同等の性能を発揮しない可能性があります。CSPの信頼性は、ユーザの実装方法、回路ボード原料、及び使用環境に影響されます。CSPパッケージ使用を考慮中のユーザは、これらの点を注意深く確認する必要があります。但し、動作寿命試験及び耐湿性試験の性能は、主にウエハ製造工程で決定されるため、影響はありません。

CSPパッケージでは、機械によるストレス性能を十分考慮する必要があります。CSPは、ユーザのPCボードに直接ハンダ付けされるため、パッケージ化された製品のリードフレームに備わっているストレス緩和が得られません。ハンダ接合接触の完全性を検討する必要があります。マキシム社の認定プラン、試験データ、及び推奨事項については、UCSPアプリケーションノートに詳述されています。このノートはマキシム社のWebサイト japan.maxim-ic.com でご覧になれます。

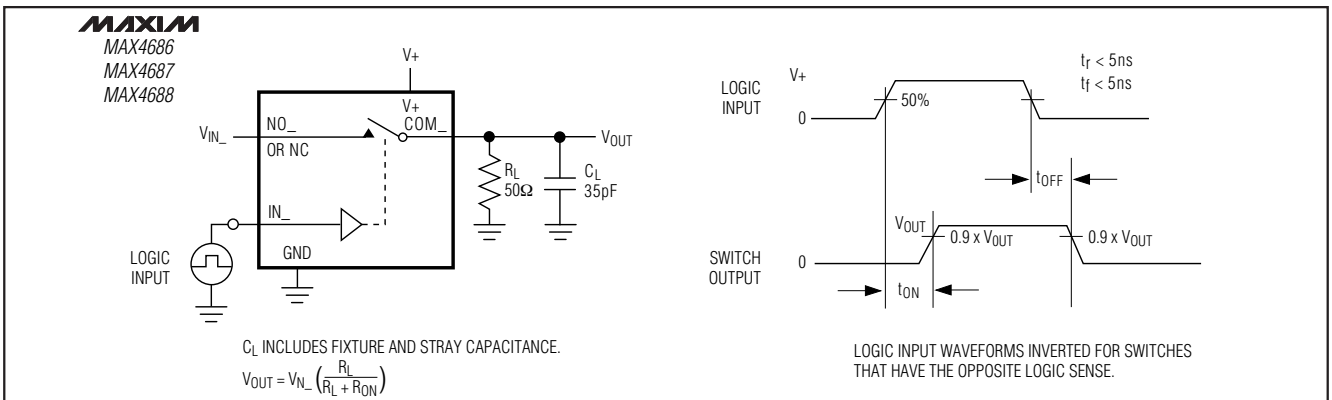


図2. スイッチング時間

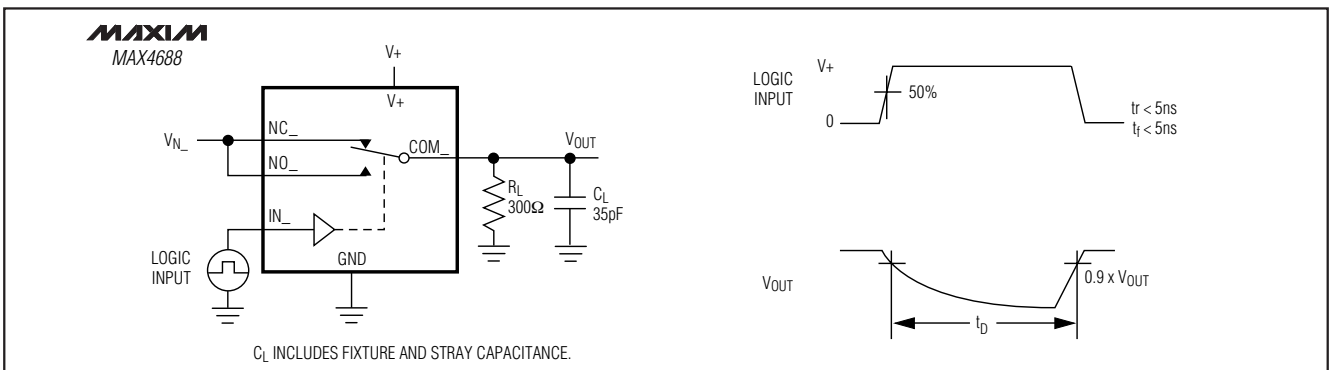


図3. ブレーク・ビフォ・メイク間隔(MAX4688のみ)

2.5Ω、低電圧、UCSPパッケージ SPST/SPDTアナログスイッチ

MAX4686/MAX4687/MAX4688

試験回路/タイミング図(続き)

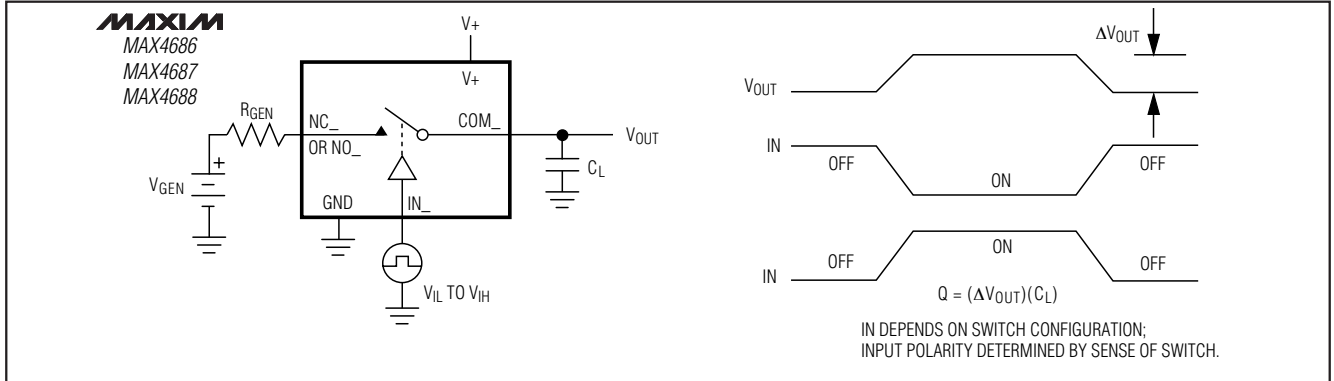


図4. チャージインジェクション

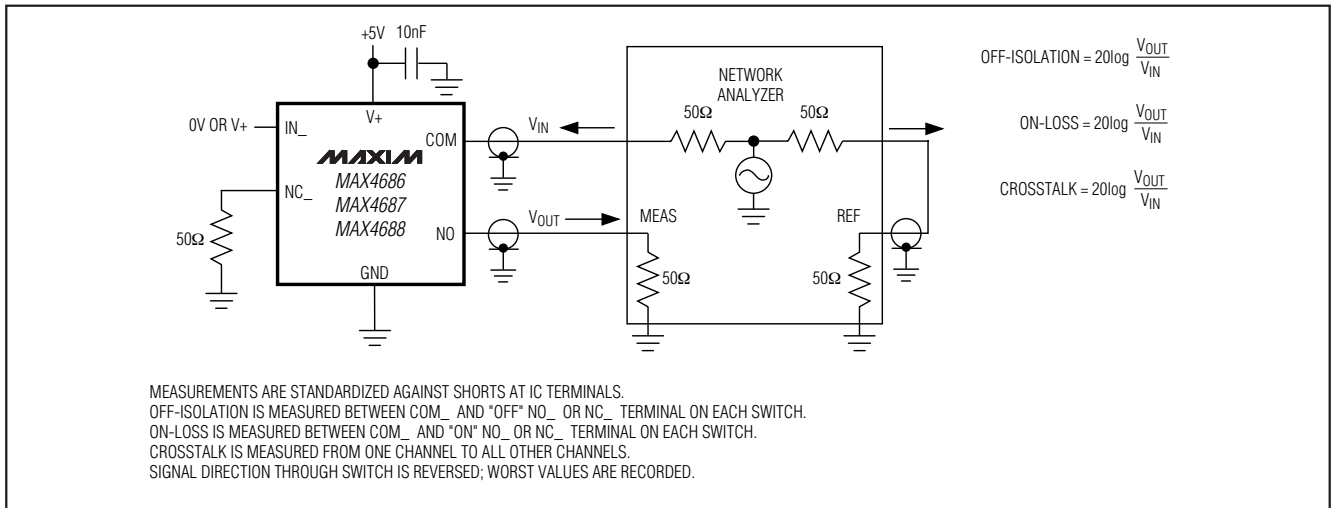


図5. オフアイソレーション/オンチャネル帯域幅、クロストーク

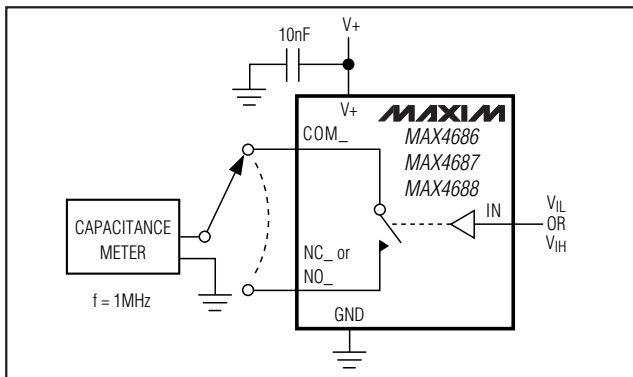


図6. チャネルオフ/オン容量

チップ情報

TRANSISTOR COUNT: 150

2.5Ω、低電圧、UCSPパッケージ SPST/SPDTアナログスイッチ

パッケージ

(このデータシートに掲載されているパッケージ仕様は、最新版が反映されているとは限りません。最新のパッケージ情報は、japan.maxim-ic.com/packagesをご参照下さい。)

TOP VIEW

COMMON DIMENSIONS	
A	0.62±0.05-0.08
A1	0.29±0.02
A2	0.33 REF.
b	∅0.35±0.03
D1	0.50 BASIC
E1	1.00 BASIC
e	0.50 BASIC
SD	0.25 BASIC
SE	0.00 BASIC

PKG. CODE	VARIABLE DIMENSIONS		DEPOPULATED SOLDER BALLS
	D	E	
B6-1	1.00±0.05	1.52±0.05	NONE
B6-2	1.00±0.05	1.52±0.05	B2
B6-3	1.05±0.05	1.57±0.05	NONE
B6-4	1.05±0.05	1.57±0.05	B2
B6-5	0.97±0.05	1.46±0.05	NONE
B6-6	1.16±0.05	1.57±0.05	NONE

NOTES:

- ALL DIMENSIONS ARE IN MILLIMETERS.
- PRODUCT MARKING: NUMBER OF CHARACTERS AND LINES VARY PER PRODUCT.

BOTTOM VIEW

SIDE VIEW

PROPRIETARY INFORMATION

TITLE: PACKAGE OUTLINE, 3x2 UCSP

APPROVAL	DOCUMENT CONTROL NO. 21-0097	REV. G	1/1
----------	------------------------------	--------	-----

6L, UCSP.EPS

マキシム・ジャパン株式会社

〒169-0051 東京都新宿区西早稲田3-30-16 (ホリゾン1ビル)
TEL. (03)3232-6141 FAX. (03)3232-6149

マキシムは完全にマキシム製品に組み込まれた回路以外の回路の使用について一切責任を負いかねます。回路特許ライセンスは明言されていません。マキシムは随時予告なく回路及び仕様を変更する権利を留保します。

8 **Maxim Integrated Products, 120 San Gabriel Drive, Sunnyvale, CA 94086 408-737-7600**

© 2003 Maxim Integrated Products, Inc. All rights reserved. **MAXIM** is a registered trademark of Maxim Integrated Products, Inc.