

3Ω、シングル、SPSTアナログスイッチ

概要

MAX4675/MAX4676は、デュアル±5V電源動作時に3Ω(max)の低オン抵抗(R_{ON})と0.7Ωの平坦性を特長とするシングルアナログスイッチです。各スイッチはレイルトゥレイル®のアナログ信号を処理でき、オフリーク電流は+25°Cで0.1nAです。MAX4675/MAX4676は低歪みのアプリケーションに最適で、自動テスト装置又は電流スイッチングを必要とするアプリケーションにおいて、機械リレーよりも優れた解決法を提供します。本製品は機械リレーより信頼性が高く、低消費電力(<1μA)で、小型6ピンSOT23パッケージに収められています。

MAX4675はシングルノーマリオープン(NO)スイッチ、MAX4676はシングルノーマリクローズ(NC)スイッチです。

MAX4675/MAX4676は、+2.7V~+5.5Vの単一電源又は±2.7V~±5.5Vのデュアル電源で動作するため、デジタルカードアプリケーション及びシングルエンドの75Ω機器に最適です。

アプリケーション

リードリレーの置換え
 テスト装置
 通信システム
 PBX、PABXシステム
 オーディオ信号配線
 アビオニクス
 ADCシステム
 データ収集システム

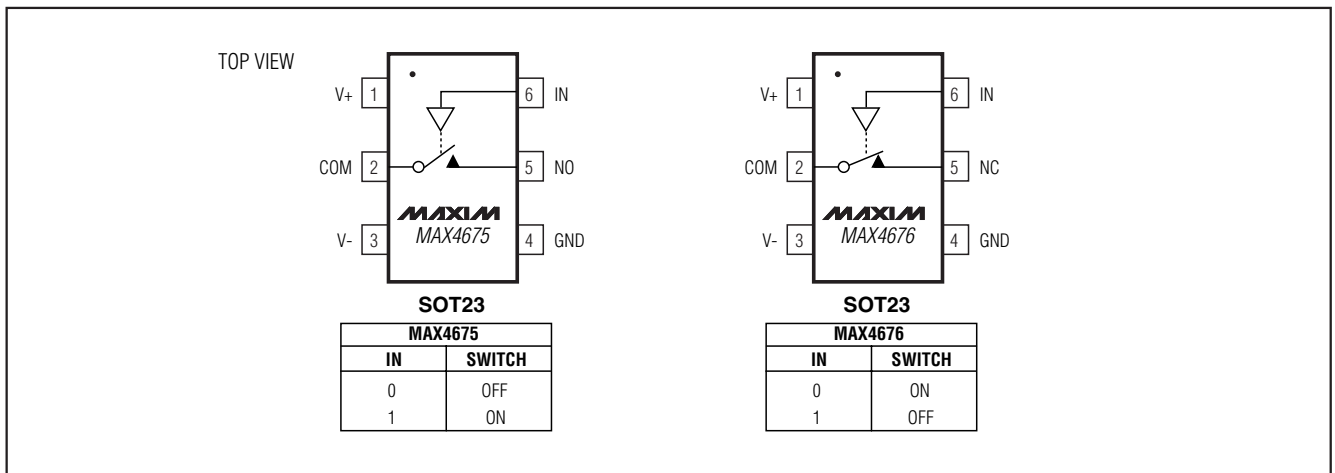
特長

- ◆ 低オン抵抗：3Ω(max)
- ◆ オン抵抗平坦性：0.7Ω(max)
- ◆ デュアル電源動作：±2.7V~±5.5V
単一電源動作：+2.7V~+5.5V
- ◆ オフアイソレーション:
デュアル電源：-75dB(1MHz)
単一電源：-65dB(1MHz)
- ◆ -3dB帯域幅：250MHz
- ◆ レイルトゥレイル信号処理

型番

PART	TEMP. RANGE	PIN-PACKAGE	SOT MARK
MAX4675EUT-T	-40°C to +85°C	6 SOT23-6	AAND
MAX4676EUT-T	-40°C to +85°C	6 SOT23-6	AANE

ピン配置/ファンクションダイアグラム/真理値表



レイルトゥレイルは日本モトローラの登録商標です。

3Ω、シングル、SPSTアナログスイッチ

MAX4675/MAX4676

ABSOLUTE MAXIMUM RATINGS

V+ to GND	-0.3V to +6V	Continuous Power Dissipation (T _A = +70°C)	
V- to GND	+0.3V to -6V	6-Pin SOT23 (derate 8.7mW/°C above +70°C).....	691mW
V+ to V-	12V	Operating Temperature Range	-40°C to +85°C
IN to GND	-0.3V to (V+ + 0.3V)	Junction Temperature	+150°C
All Other Pins (Note 1)	(V- - 0.3V) to (V+ + 0.3V)	Storage Temperature Range	-65°C to +150°C
Continuous Current (NO, NC, COM)	±100mA	Lead Temperature (soldering, 10s)	+300°C
Peak Current (NO, NC, COM, pulsed at 1ms (10% duty cycle)).....	±200mA		

Stresses beyond those listed under "Absolute Maximum Ratings" may cause permanent damage to the device. These are stress ratings only, and functional operation of the device at these or any other conditions beyond those indicated in the operational sections of the specifications is not implied. Exposure to absolute maximum rating conditions for extended periods may affect device reliability.

Note 1: Signals on NO, NC, COM, or IN exceeding V+ or V- will be clamped by internal diodes. Limit forward diode current to maximum current rating.

ELECTRICAL CHARACTERISTICS—DUAL SUPPLIES

(V+ = +5V ±10%, V- = -5V ±10%, GND = 0, V_{IH} = +2.4V, V_{IL} = 0.8V, T_A = T_{MIN} to T_{MAX}, unless otherwise noted. Typical values are at T_A = +25°C.) (Notes 2, 3)

PARAMETER	SYMBOL	CONDITIONS	MIN	TYP	MAX	UNITS	
ANALOG SWITCH							
Input Voltage Range	V _{COM} , V _{NO} , V _{NC}		V-		V+	V	
On-Resistance	R _{ON}	V+ = 4.5V, V- = -4.5V, I _{COM} = 50mA; V _{NO} or V _{NC} = ±3.3V	T _A = +25°C	2.4	3	Ω	
			T _A = T _{MIN} to T _{MAX}		4		
On-Resistance Flatness (Note 4)	R _{FLAT}	V+ = 4.5V, V- = -4.5V, I _{COM} = 50mA; V _{NO} or V _{NC} = ±3.3V, 0	T _A = +25°C	0.4	0.7	Ω	
			T _A = T _{MIN} to T _{MAX}		1.0		
NC or NO Off-Leakage Current	I _{N(OFF)}	V+ = 5.5V, V- = -5.5V, V _{COM} = 4.5V; V _{NO} or V _{NC} = ±4.5V	T _A = +25°C	-1	0.1	1	nA
			T _A = T _{MIN} to T _{MAX}	-10		10	
COM Off-Leakage Current	I _{COM(OFF)}	V+ = 5.5V, V- = -5.5V, V _{COM} = +4.5V; V _{NO} or V _{NC} = ±4.5V	T _A = +25°C	-1	0.1	1	nA
			T _A = T _{MIN} to T _{MAX}	-10		10	
COM On-Leakage Current	I _{COM(ON)}	V+ = 5.5V, V- = -5.5V, V _{COM} = ±4.5V; V _{NO} or V _{NC} = ±4.5V or floating	T _A = +25°C	-2	0.1	2	nA
			T _A = T _{MIN} to T _{MAX}	-20		20	
LOGIC INPUT							
Input Low Voltage	V _{IL}				0.8	V	
Input High Voltage	V _{IH}		2.4			V	
Input Leakage Current	I _{IN}		-1	0.005	1	μA	
DYNAMIC							
Turn-On Time	t _{ON}	V+ = +4.5V, V- = -4.5V; V _{NO} or V _{NC} = 3.3V, R _L = 300Ω, C _L = 35pF, Figure 2	T _A = +25°C	135	300	ns	
			T _A = T _{MIN} to T _{MAX}		375		
Turn-Off Time	t _{OFF}	V+ = +4.5V, V- = -4.5V; V _{NO} or V _{NC} = 3.3V, R _L = 300Ω, C _L = 35pF, Figure 2	T _A = +25°C	50	110	ns	
			T _A = T _{MIN} to T _{MAX}		125		

3Ω、シングル、SPSTアナログスイッチ

MAX4675/MAX4676

ELECTRICAL CHARACTERISTICS—DUAL SUPPLIES (continued)

(V+ = +5V ±10%, V- = -5V ±10%, GND = 0, V_{IH} = +2.4V, V_{IL} = 0.8V, T_A = T_{MIN} to T_{MAX}, unless otherwise noted. Typical values are at T_A = +25°C.) (Notes 2, 3)

PARAMETER	SYMBOL	CONDITIONS		MIN	TYP	MAX	UNITS
Charge Injection	Q	R _{GEN} = 0Ω, C _L = 1nF, V _{GEN} = 0, Figure 3	T _A = +25°C		87		pC
Off-Isolation	V _{ISO}	R _L = 50Ω, C _L = 5pF, f = 1MHz, Figure 4	T _A = +25°C		-75		dB
On-Channel Bandwidth (-3dB)	BW	R _S = 50Ω, R _L = 50Ω			250		MHz
NC or NO Off-Capacitance	C _(N_OFF)	f = 1MHz, Figure 5	T _A = +25°C		85		pF
COM Off-Capacitance	C _(COMOFF)	f = 1MHz, Figure 5	T _A = +25°C		85		pF
On-Capacitance	C _(ON)	f = 1MHz, Figure 5	T _A = +25°C		350		pF
POWER SUPPLY							
Supply Voltage	V+, V-			±2.7		±5.5	V
Positive Supply Current	I+	V _{IN} = 0 or 5.5V, V+ = 5.5V, V- = -5.5V	T _A = +25°C		0.002	1	μA
			T _A = T _{MIN} to T _{MAX}			10	
Negative Supply Current	I-	V _{IN} = 0 or 5.5V, V+ = 5.5V, V- = -5.5V	T _A = +25°C	-1	-0.002		μA
			T _A = T _{MIN} to T _{MAX}	-10			

ELECTRICAL CHARACTERISTICS—SINGLE SUPPLY

(V+ = +5V ±10%, V- = 0, GND = 0, V_{IH} = +2.4V, V_{IL} = 0.8V, T_A = T_{MIN} to T_{MAX}, unless otherwise noted. Typical values are at T_A = +25°C.) (Notes 2, 3)

PARAMETER	SYMBOL	CONDITIONS		MIN	TYP	MAX	UNITS
ANALOG SWITCH							
Input Voltage Range	V _{COM} , V _{NO} , V _{NC}			0		V+	V
On-Resistance	R _{ON}	V+ = 4.5V; I _{COM} = 50mA; V _{NO} or V _{NC} = 3.3V	T _A = +25°C		3.5	5.75	Ω
			T _A = T _{MIN} to T _{MAX}			7.5	
On-Resistance Flatness (Note 4)	R _{FLAT}	V+ = 4.5V; I _{COM} = 50mA; V _{NO} or V _{NC} = 1.5V, 2.5V, 3.3V	T _A = +25°C		0.4	1.6	Ω
			T _A = T _{MIN} to T _{MAX}			2	
NC or NO Off-Leakage Current	I _{N(OFF)}	V+ = 5.5V; V _{NO} or V _{NC} = 4.5V or 0; V _{COM} = 0 or 4.5V	T _A = +25°C	-1	0.1	1	nA
			T _A = T _{MIN} to T _{MAX}	-10		10	
COM Off-Leakage Current	I _{COM(OFF)}	V+ = 5.5V; V _{NO} or V _{NC} = 4.5V or 0; V _{COM} = 0 or 4.5V	T _A = +25°C	-1	0.1	1	nA
			T _A = T _{MIN} to T _{MAX}	-10		10	

3Ω、シングル、SPSTアナログスイッチ

MAX4675/MAX4676

ELECTRICAL CHARACTERISTICS—SINGLE SUPPLY (continued)

(V+ = +5V ±10%, V- = 0, GND = 0, V_{IH} = +2.4V, V_{IL} = 0.8V, T_A = T_{MIN} to T_{MAX}, unless otherwise noted. Typical values are at T_A = +25°C.) (Notes 2, 3)

PARAMETER	SYMBOL	CONDITIONS		MIN	TYP	MAX	UNITS
COM On-Leakage Current	I _{COM (ON)}	V+ = 5.5V; V _{NO} or V _{NC} = 0, 4.5V, or floating; V _{COM} = 0 or 4.5V	T _A = +25°C	-2	0.2	2	nA
			T _A = T _{MIN} to T _{MAX}	-20		20	
LOGIC INPUT							
Input Low Voltage	V _{IL}					0.8	V
Input High Voltage	V _{IH}			2.4			V
Input Leakage Current	I _{IN}			-1	0.005	1	μA
DYNAMIC							
Turn-On Time	t _{ON}	V+ = +4.5V; V _{NO} or V _{NC} = +3.3V, R _L = 300Ω, C _L = 35pF, Figure 2	T _A = +25°C		350	700	ns
			T _A = T _{MIN} to T _{MAX}			850	
Turn-Off Time	t _{OFF}	V+ = +4.5V; V _{NO} or V _{NC} = +3.3V, R _L = 300Ω, C _L = 35pF, Figure 2	T _A = +25°C		55	150	ns
			T _A = T _{MIN} to T _{MAX}			160	
Charge Injection	Q	R _{GEN} = 0Ω, C _L = 1nF, V _{GEN} = 2.5V, Figure 3	T _A = +25°C		31		pC
Off-Isolation	V _{ISO}	R _L = 50Ω, C _L = 5pF, f = 1MHz, Figure 4	T _A = +25°C		-65		dB
On-Channel Bandwidth (-3dB)		R _S = 50Ω, R _L = 50Ω			150		MHz
NC or NO Off-Capacitance	C _(N_OFF)	f = 1MHz, Figure 5	T _A = +25°C		85		pF
COM Off-Capacitance	C _(COMOFF)	f = 1MHz, Figure 5	T _A = +25°C		85		pF
On-Capacitance	C _(ON)	f = 1MHz, Figure 5	T _A = +25°C		350		pF
POWER SUPPLY							
Supply Voltage	V+			2.7		5.5	V
Positive Supply Current	I+	V _{IN} = 0 or 5V, V+ = 5.5V	T _A = +25°C		0.002	1	μA
			T _A = T _{MIN} to T _{MAX}			10	

Note 2: Parameters are 100% tested at +25°C only and guaranteed by correlation through the full-rated temperature range.

Note 3: The algebraic convention, where the most negative value is a minimum and the most positive value a maximum, is used in this data sheet.

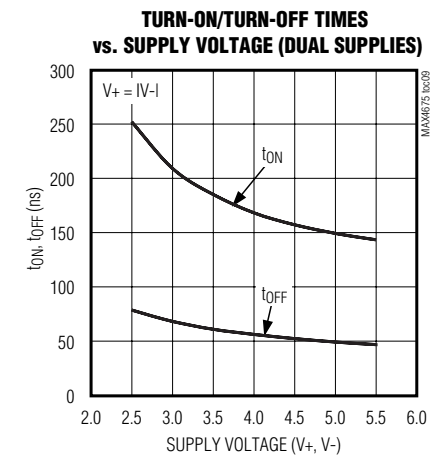
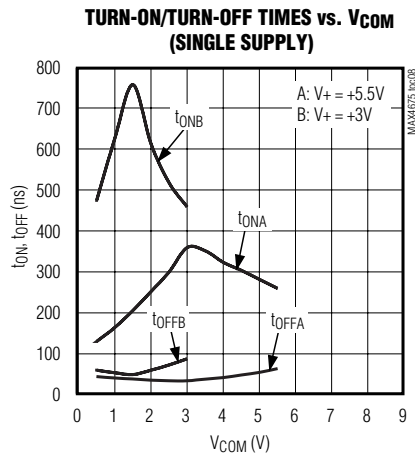
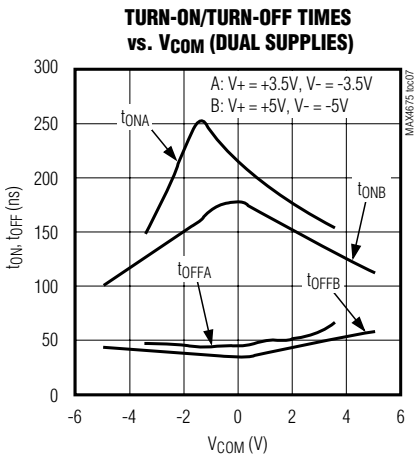
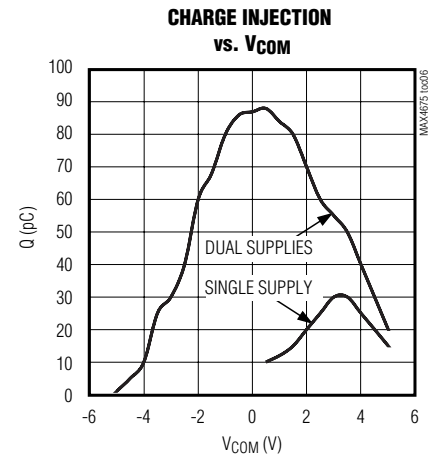
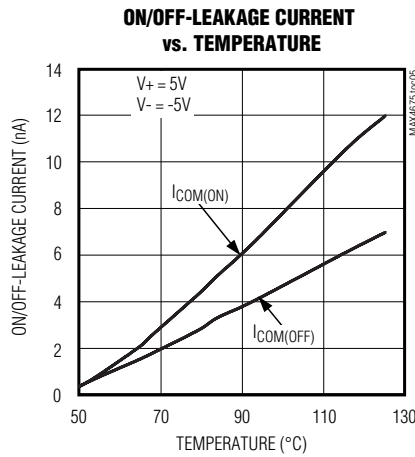
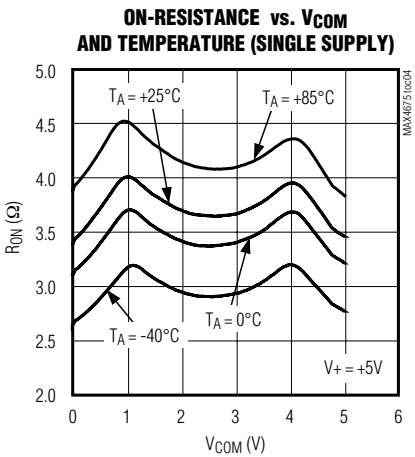
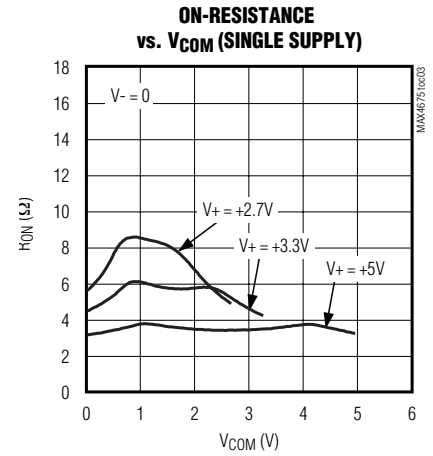
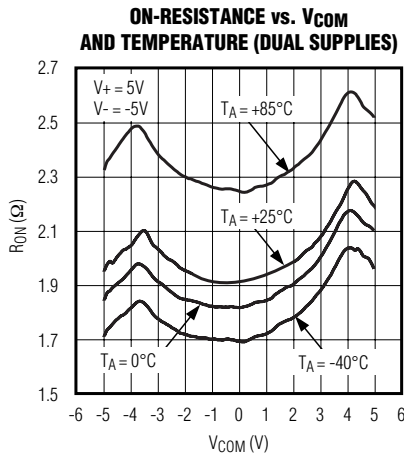
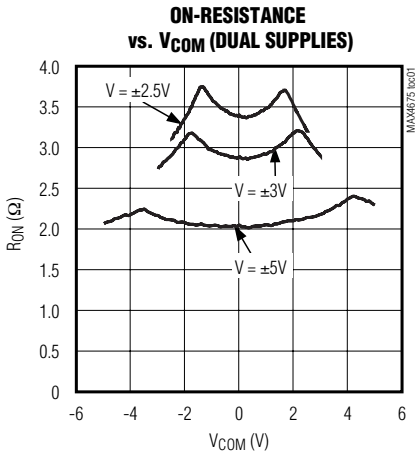
Note 4: Flatness is defined as the difference between the maximum and minimum value of R_{ON} as measured over the specified analog signal ranges.

3Ω、シングル、SPSTアナログスイッチ

標準動作特性

($T_A = +25^\circ\text{C}$, unless otherwise noted.)

MAX4675/MAX4676

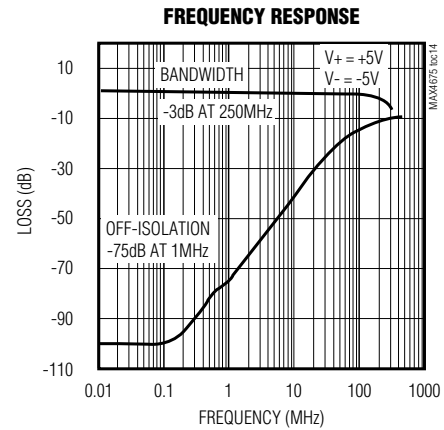
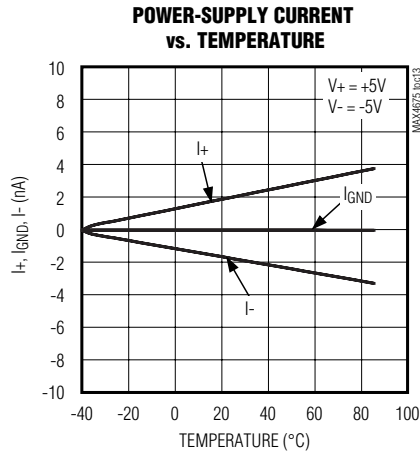
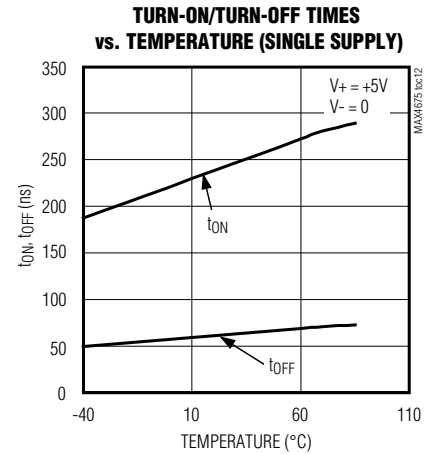
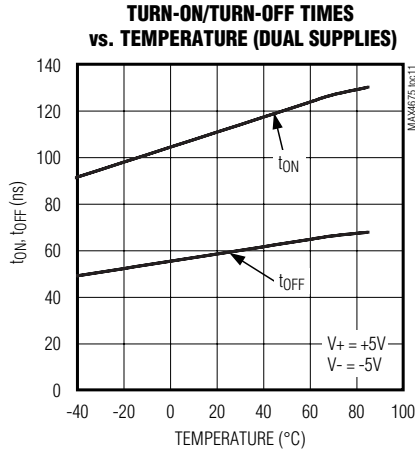
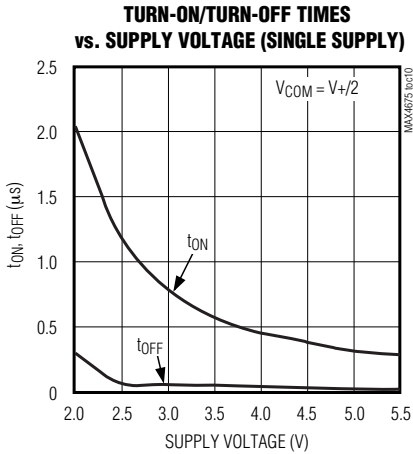


3Ω、シングル、SPSTアナログスイッチ

MAX4675/MAX4676

標準動作特性(続き)

($T_A = +25^\circ\text{C}$, unless otherwise noted.)



端子説明

端子		名称	機能
MAX4675	MAX4676		
1	1	V+	正電源
2	2	COM	アナログスイッチ、コモン端子
3	3	V-	負電源
4	4	GND	グラウンド
5	—	NO	アナログスイッチ、ノーマリオープン端子
—	5	NC	アナログスイッチ、ノーマリクローズ端子
6	6	IN	ロジック入力

3Ω、シングル、SPSTアナログスイッチ

MAX4675/MAX4676

アプリケーション情報

過電圧保護

全CMOS製品に対して、正しい電源シーケンスを推奨します。デバイスに定格を超える電圧が印可されると、破損する可能性がありますので、絶対最大定格を超えないようにして下さい。常にV+が最初で、次にV-、さらにロジック入力、NO、NC又はCOMを接続して下さい。電源シーケンスの順番を守ることができない場合は、2つの小信号ダイオード(D1,D2)を電源ピンと直列に挿入して下さい(図1)。ダイオードを加えることによって、アナログ信号範囲がV+でダイオードドロップ1つ分、V-でダイオードドロップ1つ分が減りますが、デバイスのスイッチ抵抗、リーク電流特性への影響はありません。V+とV-の電圧差が12Vを超えないようにして下さい。

電源バイパスによってノイズマージンが改善され、V+電源からのスイッチングノイズが他の部品への伝播が抑制されます。一般的なアプリケーションでは、V+とGNDの間に0.1μFのコンデンサを接続すれば十分です。

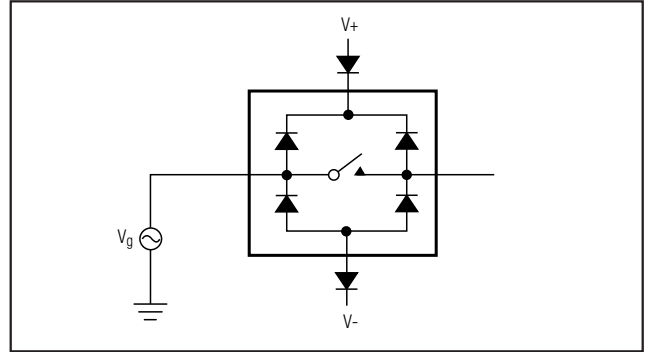


図1. 外部ブロッキングダイオードを使用した過電圧保護

タイミング図/テスト回路

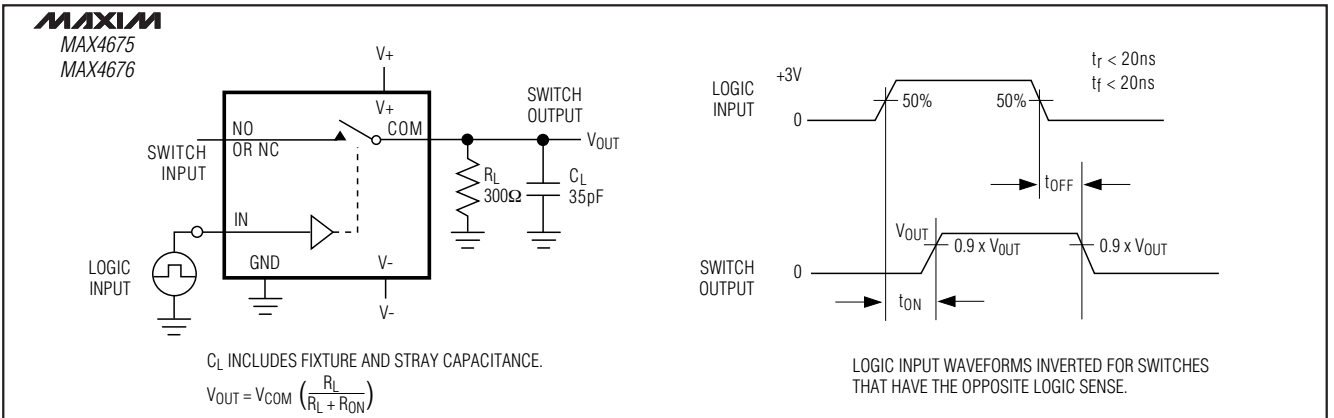


図2. スイッチング時間

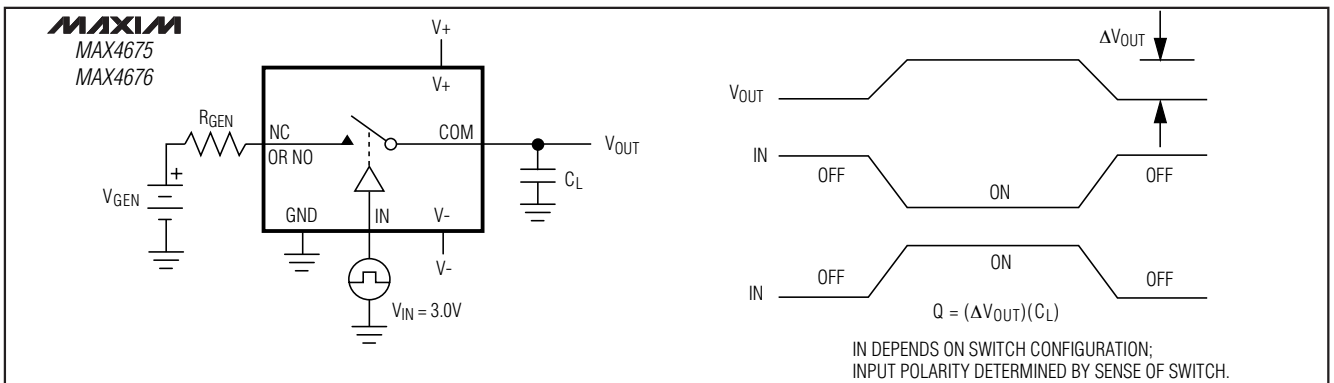


図3. チャージインJECTION

3Ω、シングル、SPSTアナログスイッチ

MAX4675/MAX4676

タイミング図/テスト回路(続き)

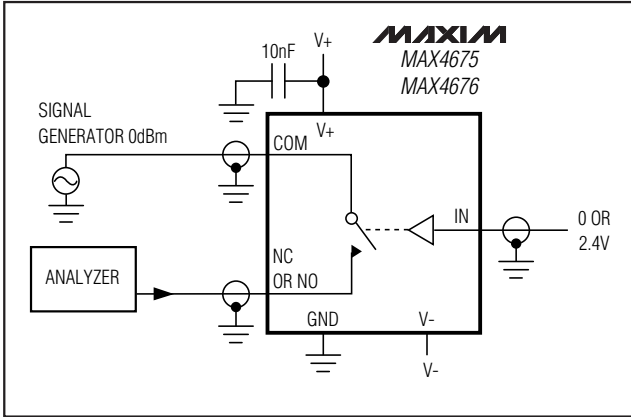


図4. オフアイソレーション/オンチャネル帯域幅

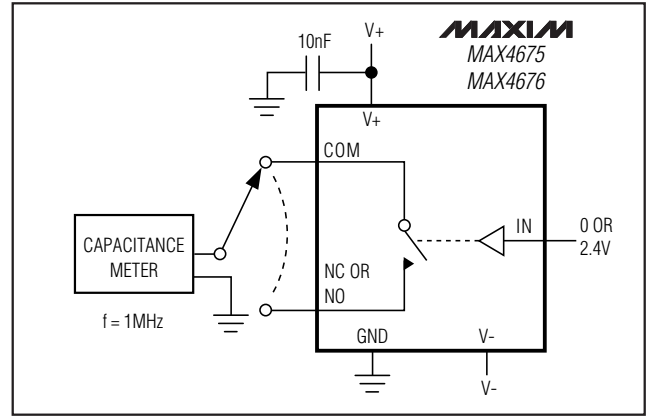


図5. チャネルオン/オフ容量

パッケージ

(このデータシートに掲載されているパッケージ仕様は、最新版が反映されているとは限りません。最新のパッケージ情報は、japan.maxim-ic.com/packagesをご参照下さい。)

SEE NOTE 5
EXAMPLE
TOP MARK

PIN 1
I.D. DOT
(SEE NOTE 6)

PIN #1

0.20

DATUM *A*

L

E1

C

SYMBOL	MIN	MAX
A	0.90	1.45
A1	0.00	0.15
A2	0.90	1.30
b	0.35	0.50
C	0.08	0.20
D	2.80	3.00
E	2.60	3.00
E1	1.50	1.75
L	0.35	0.55
e	0.95 REF	
α	0°	10°

6LSOTERS

NOTES:
 1. ALL DIMENSIONS ARE IN MILLIMETERS.
 2. FOOT LENGTH MEASURED AT INTERCEPT POINT BETWEEN DATUM A & LEAD SURFACE.
 3. PACKAGE OUTLINE EXCLUSIVE OF MOLD FLASH & METAL BURR.
 4. PACKAGE OUTLINE INCLUSIVE OF SOLDER PLATING.
 5. PIN 1 IS LOWER LEFT PIN WHEN READING TOP MARK FROM LEFT TO RIGHT. (SEE EXAMPLE TOP MARK)
 6. PIN 1 I.D. DOT IS 0.3 MM Ø MIN. LOCATED ABOVE PIN 1.
 7. MEETS JEDEC MO17B.

PROPRIETARY INFORMATION
 TITLE
 PACKAGE OUTLINE, SOT-23, 6L
 APPROVAL DOCUMENT CONTROL NO. REV 1/1
 21-0058 E

マキシム・ジャパン株式会社

〒169-0051 東京都新宿区西早稲田3-30-16 (ホリゾン1ビル)
 TEL. (03)3232-6141 FAX. (03)3232-6149

マキシムは完全にマキシム製品に組込まれた回路以外の回路の使用について一切責任を負いかねます。回路特許ライセンスは明言されていません。マキシムは随時予告なく回路及び仕様を変更する権利を留保します。

8 **Maxim Integrated Products, 120 San Gabriel Drive, Sunnyvale, CA 94086 408-737-7600**

© 2000 Maxim Integrated Products, Inc. All rights reserved. **MAXIM** is a registered trademark of Maxim Integrated Products, Inc.