

3V/5V、4Ω、広帯域クワッド 2:1アナログマルチプレクサ

概要

MAX4674は、4つの2:1マルチプレクサ/デマルチプレクサを備えた低電圧CMOSアナログスイッチです。+5Vの単一電源で動作させた場合、4Ω(max)の低オン抵抗(R_{ON})、0.4Ω(max)のチャンネル間 R_{ON} マッチング、全信号範囲で0.8Ωの R_{ON} 平坦性を実現します。オフリーク電流は+25°Cで僅か0.5nA(max)です。

MAX4674はそれぞれ18nsと6nsの高速ターンオン(t_{ON})時間及びターンオフ(t_{OFF})時間を実現し、QSOP、TSSOP、SOPパッケージで提供されています。

この低電圧マルチプレクサは、+1.8V~+5.5Vの単一電源で動作します。デジタル入力は全て+0.8V及び+2.4Vのロジックスレッシュホールドを持ち、+5V動作においてTTL/CMOSロジックコンパチブルです。

アプリケーション

10/100 Base-T

ATMスイッチング

オーディオ及びビデオ信号配線

低電圧データ収集システム

通信回路

リレー交換

レイルトゥレイルは日本モトローラの登録商標です。

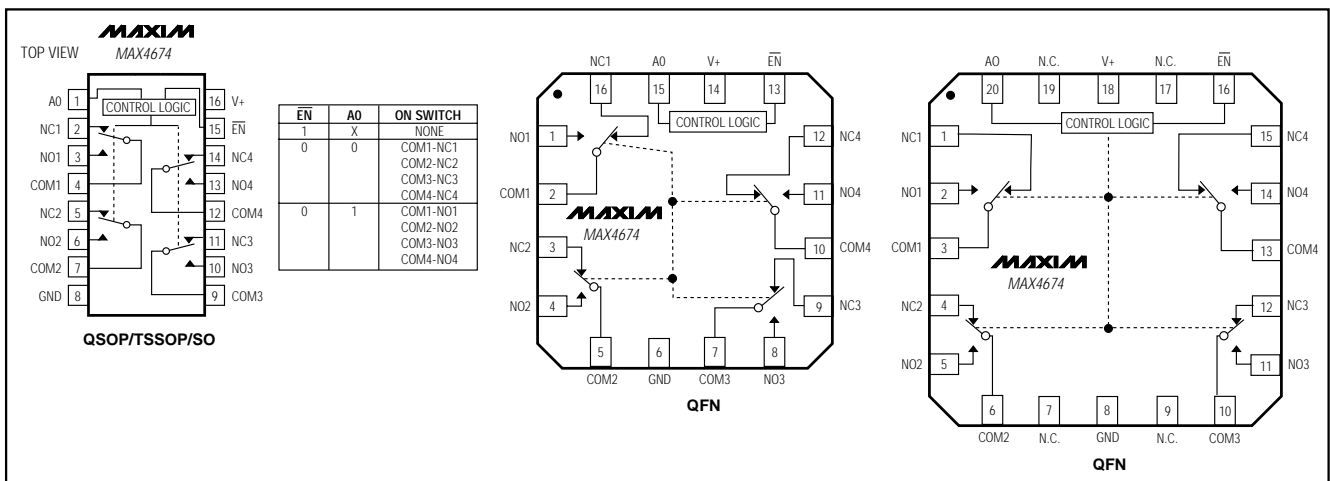
特長

- ◆ 保証オン抵抗
 - 4Ω(max)(+5V電源)
 - 6Ω(max)(+3V電源)
- ◆ 保証チャンネル間マッチング
 - 0.4Ω(max)
- ◆ 全信号範囲保証平坦性
 - 0.8Ω(max)
- ◆ 1.8V動作
 - $R_{ON} = 100\Omega$ (typ)(全温度範囲)
 - $t_{ON} = 51\text{ns}$ (typ)
 - $t_{OFF} = 13\text{ns}$ (typ)
- ◆ 保証低リーク電流
 - +25°Cにおいて0.5nA(max)
- ◆ 単一電源動作: +1.8V~+5.5V
- ◆ レイルトゥレイル®信号処理
- ◆ TTL/CMOSロジックコンパチブル
- ◆ クロストーク: -114dB(1MHz)
- ◆ オフアイソレーション: -67dB(1MHz)
- ◆ パッケージ: 4mm x 4mm QFN

型番

PART	TEMP RANGE	PIN-PACKAGE
MAX4674EEE	-40°C to +85°C	16 QSOP
MAX4674EUE	-40°C to +85°C	16 TSSOP
MAX4674ESE	-40°C to +85°C	16 Narrow SO
MAX4674EGE	-40°C to +85°C	16 QFN
MAX4674EGP	-40°C to +85°C	20 QFN

ピン配置/ファンクションダイアグラム/真理値表



3V/5V、4Ω、広帯域クワッド 2:1アナログマルチプレクサ

MAX4674

ABSOLUTE MAXIMUM RATINGS

V+, A0, \overline{EN}	-0.3V to +6V	16-Pin Narrow SO (derate 8mW/°C above +70°C)	640mW
COM ₋ , NO ₋ , NC ₋ (Note1)	-0.3V to (V + 0.3V)	16-Pin QFN (derate 18.5mW/°C above +70°C)	1481mW
Continuous Current COM ₋ , NO ₋ , NC ₋	±100mA	20-Pin QFN (derate 20mW/°C above +70°C)	1600mW
Peak Current (COM ₋ , NO ₋ , NC ₋) (pulsed at 1ms, 10% duty cycle)	±300mA	Operating Temperature Range	
Continuous Power Dissipation (T _A = +70°C) 16-Pin QSOP (derate 8.3mW/°C above +70°C)	667mW	MAX4674E_E	-40°C to +85°C
16-Pin TSSOP (derate 6.7mW/°C above +70°C)	533mW	Die Temperature	+150°C
		Storage Temperature Range	-65°C to +150°C
		Lead Temperature (soldering, 10s)	+300°C

Note 1: Signals on NO₋, NC₋, and COM₋ exceeding V+ or GND are clamped by internal diodes. Limit forward-diode current to maximum current rating.

Stresses beyond those listed under "Absolute Maximum Ratings" may cause permanent damage to the device. These are stress ratings only, and functional operation of the device at these or any other conditions beyond those indicated in the operational sections of the specifications is not implied. Exposure to absolute maximum rating conditions for extended periods may affect device reliability.

ELECTRICAL CHARACTERISTICS—Single +5V Supply

(V+ = +4.5V to +5.5V, V_{IH} = 2.4V, V_{IL} = 0.8V, T_A = T_{MIN} to T_{MAX}, unless otherwise noted. Typical values at T_A = +25°C.) (Notes 2, 9)

PARAMETER	SYMBOL	CONDITIONS	MIN	TYP	MAX	UNITS	
ANALOG SWITCH							
Analog Signal Range	V _{COM₋} , V _{NO₋} , V _{NC₋}		0		V+	V	
On-Resistance	R _{ON}	V+ = 4.5V, I _{COM₋} = 10mA, V _{NO₋} or V _{NC₋} = 0 to V+		2.2	4	Ω	
					5		
On-Resistance Match Between Channels (Notes 3, 8)	ΔR _{ON}	V+ = 4.5V, I _{COM₋} = 10mA, V _{NO₋} or V _{NC₋} = 0 to V+		0.15	0.4	Ω	
					0.5		
On-Resistance Flatness (Note 4)	R _{FLAT (ON)}	V+ = 4.5V, I _{COM₋} = 10mA, V _{NO₋} or V _{NC₋} = 0 to V+		0.5	0.8	Ω	
					1		
NO ₋ , NC ₋ Off-Leakage Current (Note 5)	I _{NO₋(OFF)} , I _{NC₋(OFF)}	V+ = 5.5V; V _{COM₋} = 1V, 4.5V; V _{NO₋} or V _{NC₋} = 4.5V, 1V		0.5	±0.01	0.5	nA
				-1		1	
COM ₋ Off-Leakage Current (Note 5)	I _{COM₋(OFF)}	V+ = 5.5V; V _{COM₋} = 1V, 4.5V; V _{NO₋} or V _{NC₋} = 4.5V, 1V		0.5	±0.01	0.5	nA
				-1		1	
COM ₋ On-Leakage Current (Note 5)	I _{COM₋(ON)}	V+ = 5.5V; V _{COM₋} = 1V, 4.5V; V _{NO₋} or V _{NC₋} = 1, 4.5V, or floating		0.5	±0.01	0.5	nA
				-1		1	
DIGITAL I/O (A0, \overline{EN})							
Input Logic High	V _{IH}		2.4			V	
Input Logic Low	V _{IL}				0.8	V	
Input Leakage Current	I _{IN}	V _{IN} = 0 or +5.5V	-0.5	1	0.5	μA	
DYNAMIC							
Turn-On Time (Note 5)	t _{ON}	V _{NO₋} or V _{NC₋} = 3V, R _L = 100Ω, C _L = 35pF, Figure 2		10	18	ns	
					20		

3V/5V、4Ω、広帯域クワッド 2:1アナログマルチプレクサ

MAX4674

ELECTRICAL CHARACTERISTICS—Single +5V Supply (continued)

(V+ = +4.5V to +5.5V, V_{IH} = 2.4V, V_{IL} = 0.8V, T_A = T_{MIN} to T_{MAX}, unless otherwise noted. Typical values at T_A = +25°C.) (Notes 2, 9)

PARAMETER	SYMBOL	CONDITIONS	MIN	TYP	MAX	UNITS
Turn-Off Time (Note 5)	t _{OFF}	V _{NO_} or V _{NC_} = 3V, R _L = 100Ω, C _L = 35pF, Figure 2	T _A = +25°C	4	6	ns
			T _A = T _{MIN} to T _{MAX}		8	
Break-Before-Make (Note 5)	t _{BBM}	V _{NO_} or V _{NC_} = 3V, R _L = 100Ω, C _L = 35pF, Figure 3	T _A = +25°C	5		ns
			T _A = T _{MIN} to T _{MAX}	1		
Charge Injection	Q	V _{GEN} = 4V, R _{GEN} = 0, C _L = 1.0nF, Figure 4		10		pC
Off-Isolation (Note 6)	V _{ISO}	C _L = 5pF, R _L = 100Ω, f = 10MHz, Figure 5	f = 10MHz	-47		dB
			f = 1MHz	-67		
Crosstalk (Note 7)	V _{CT}	C _L = 5pF, R _L = 100Ω, f = 10MHz, Figure 5	f = 10MHz	-68		dB
			f = 1MHz	-114		
Total Harmonic Distortion	THD	R _L = 600Ω, f = 20Hz to 20kHz		0.015		%
NO_, NC_ Off-Capacitance	C _{NO_(OFF)} , C _{NC_(OFF)}	V _{NO_} , V _{NC_} = GND, f = 1MHz, Figure 6		10		pF
COM_ Off-Capacitance	C _{COM_(OFF)}	V _{COM_} = GND, f = 1MHz, Figure 6		20		pF
COM_ On-Capacitance	C _(ON)	V _{COM_} = V _{NO_} , V _{NC_} = GND, f = 1MHz, Figure 6		30		pF
SUPPLY						
Supply Range	V+		1.8		5.5	V
Positive Supply Current	I+	V+ = +5.5V, V _{IN} = 0 or V+		0.001	1.0	μA

ELECTRICAL CHARACTERISTICS—Single +3V Supply

(V+ = +2.7V to +3.3V, V_{IH} = 2.0V, V_{IL} = 0.4V, T_A = T_{MIN} to T_{MAX}, unless otherwise noted. Typical values at T_A = +25°C.) (Notes 2, 9)

PARAMETER	SYMBOL	CONDITIONS	MIN	TYP	MAX	UNITS
ANALOG SWITCH						
Analog Signal Range	V _{COM} , V _{NO} , V _{NC_}		0		V+	V
On-Resistance	R _{ON}	V+ = 2.7V, I _{COM_} = 10mA, V _{NO_} or V _{NC_} = 0 to V+	T _A = +25°C	4	6	Ω
			T _A = T _{MIN} to T _{MAX}		8	
On-Resistance Match Between Channels (Notes 3, 8)	ΔR _{ON}	V+ = 2.7V, I _{COM_} = 10mA, V _{NO_} or V _{NC_} = 0 to V+	T _A = +25°C	0.15	0.4	Ω
			T _A = T _{MIN} to T _{MAX}		0.5	
On-Resistance Flatness (Note 4)	R _{FLAT(ON)}	V+ = 2.7V, I _{COM_} = 10mA, V _{NO_} or V _{NC_} = 0 to V+	T _A = +25°C	2	3	Ω
			T _A = T _{MIN} to T _{MAX}		4	
NO_, NC_ Off-Leakage Current (Note 5)	I _{NO_(OFF)} , I _{NC_(OFF)}	V+ = 3.3V; V _{COM_} = 1V, 3V; V _{NO_} or V _{NC_} = 3V, 1V	T _A = +25°C	-0.5	±0.01	nA
			T _A = T _{MIN} to T _{MAX}	-1	1	

3V/5V、4Ω、広帯域クワッド 2:1アナログマルチプレクサ

MAX4674

ELECTRICAL CHARACTERISTICS—Single +3V Supply (continued)

(V+ = +2.7V to +3.3V, V_{IH} = 2.0V, V_{IL} = 0.4V, T_A = T_{MIN} to T_{MAX}, unless otherwise noted. Typical values at T_A = +25°C.) (Notes 2, 9)

PARAMETER	SYMBOL	CONDITIONS	MIN	TYP	MAX	UNITS	
COM_ Off-Leakage Current (Note 5)	I _{COM(OFF)}	V+ = 3.3V; V _{COM_} = 1V, 3V; V _{NO_} or V _{NC_} = 3V, 1V	T _A = +25°C	-0.5	±0.01	0.5	nA
			T _A = T _{MIN} to T _{MAX}	-1		1	
COM_ On-Leakage Current (Note 5)	I _{COM(ON)}	V+ = 3.3V; V _{COM_} = 1V, 3V; V _{NO_} or V _{NC_} = 1V, 3V, or floating	T _A = +25°C	-0.5	±0.01	0.5	nA
			T _A = T _{MIN} to T _{MAX}	-1		1	
DIGITAL I/O (A0, \overline{EN})							
Input Logic High	V _{IH}		2.0			V	
Input Logic Low	V _{IL}				0.4	V	
Input Leakage Current	I _{IN}	V _{IN} = 0 or +5.5V	-0.5	1	0.5	μA	
DYNAMIC							
Turn-On Time (Note 5)	t _{ON}	V _{NO_} or V _{NC_} = 1.5V, R _L = 100Ω, C _L = 35pF, Figure 2	T _A = +25°C	12	22		
			T _A = T _{MIN} to T _{MAX}			25	ns
Turn-Off Time (Note 5)	t _{OFF}	V _{NO_} or V _{NC_} = 1.5V, R _L = 100Ω, C _L = 35pF, Figure 2	T _A = +25°C	5	8		
			T _A = T _{MIN} to T _{MAX}			10	ns
Break-Before-Make (Note 5)	t _{BBM}	V _{NO_} or V _{NC_} = 1.5V, R _L = 100Ω, C _L = 35pF, Figure 3	T _A = +25°C	5			
			T _A = T _{MIN} to T _{MAX}	1			ns
Charge Injection	Q	V _{GEN} = 2V, R _{GEN} = 0, C _L = 1.0nF, Figure 4		18		pC	
Off-Isolation (Note 6)	V _{ISO}	C _L = 5pF, R _L = 100Ω, f = 10MHz, Figure 5	f = 10MHz	-47		dB	
			f = 1MHz	-67			
Crosstalk (Note 7)	V _{CT}	C _L = 5pF, R _L = 100Ω, f = 10MHz, Figure 5	f = 10MHz	-68		dB	
			f = 1MHz	-114			
NO_, NC_ Off-Capacitance	C _{NO(OFF)} , C _{NC(OFF)}	V _{NO_} or V _{NC_} = GND, f = 1MHz, Figure 6		10		pF	
COM_ Off-Capacitance	C _{COM(OFF)}	V _{COM_} = GND, f = 1MHz, Figure 6		20		pF	
COM_ On-Capacitance	C _(ON)	V _{COM_} = V _{NO_} , V _{NC_} = GND, f = 1MHz, Figure 6		30		pF	
SUPPLY							
Positive Supply Current	I+	V+ = 3.3V, V _{IN} = 0 or V+		0.001	1.0	μA	

Note 2: The algebraic convention, where the most negative value is a minimum and the most positive value a maximum, is used in this data sheet.

Note 3: $\Delta R_{ON} = R_{ON(MAX)} - R_{ON(MIN)}$.

Note 4: Flatness is defined as the difference between the maximum and minimum value of on-resistance as measured over the specified analog signal range.

Note 5: Guaranteed by design.

Note 6: Off-Isolation = $20 \log_{10} (V_{COM}/V_{NO})$, V_{COM} = output, V_{NO} = input to off switch.

Note 7: Between any two switches.

Note 8: ΔR_{ON} matching specifications for QFN packaged parts are guaranteed by design.

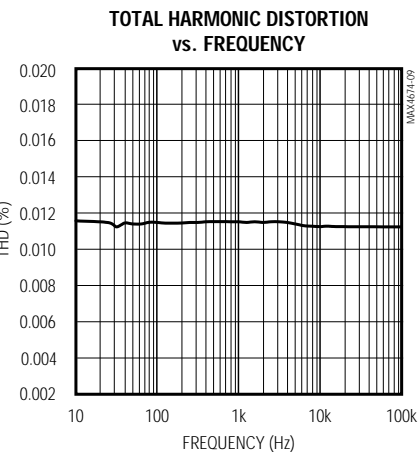
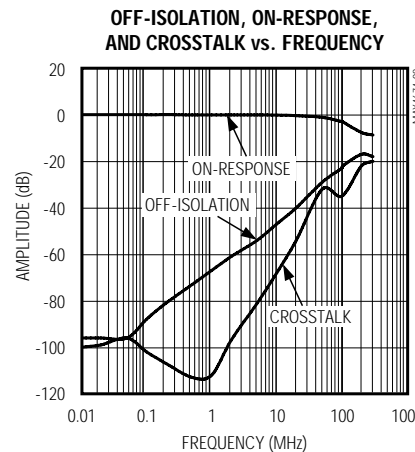
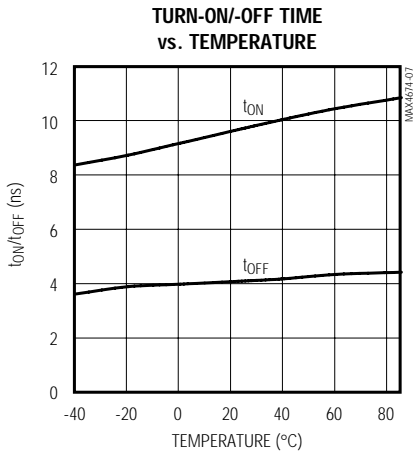
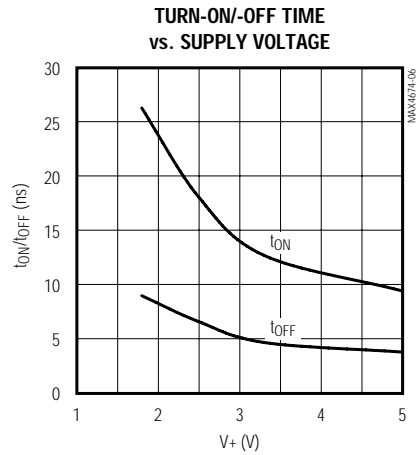
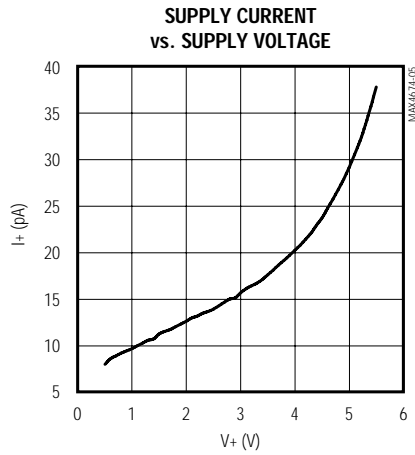
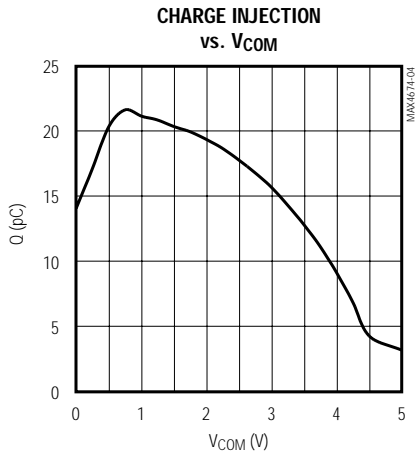
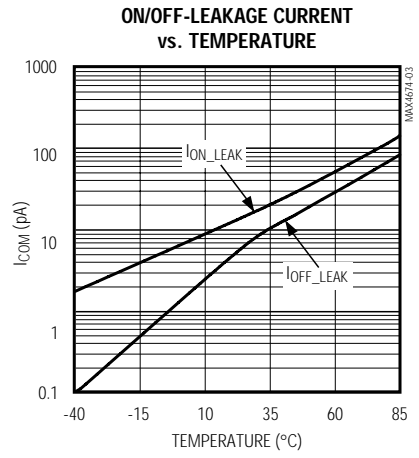
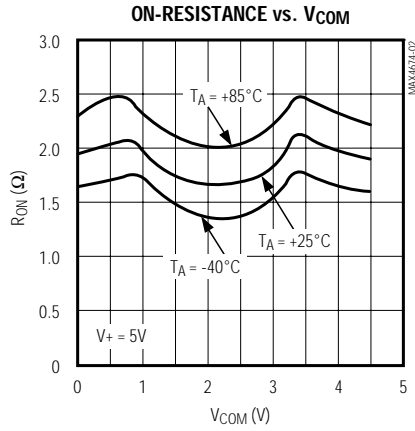
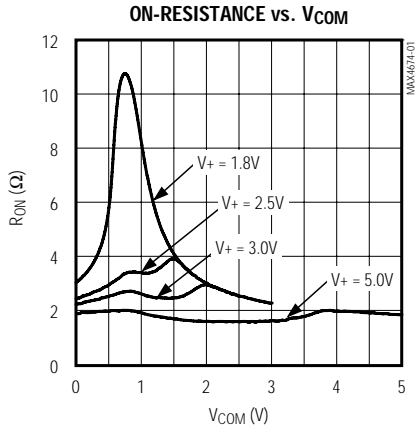
Note 9: Parts are tested at the maximum hot-rated temperature. Limits across the entire temperature range are guaranteed by design and correlation.

3V/5V、4Ω、広帯域クワッド 2:1アナログマルチプレクサ

MAX4674

標準動作特性

($V_+ = +5V$, $T_A = +25^\circ C$, unless otherwise noted.)



3V/5V、4Ω、広帯域クワッド 2:1アナログマルチプレクサ

MAX4674

端子説明

端子			名称	機能
QSOP/TSSOP/SO	20 QFN	16 QFN		
1	20	15	A0	アドレス入力
2	1	16	NC1	ノーマリクローズ端子
3	2	1	NO1	ノーマリオープン端子
4	3	2	COM1	アナログスイッチ共通端子
5	4	3	NC2	ノーマリクローズ端子
6	5	4	NO2	ノーマリオープン端子
7	6	5	COM2	アナログスイッチ共通端子
—	7, 9, 17, 19	—	N.C.	内部接続なし
8	8	6	GND	グラウンド
9	10	7	COM3	アナログスイッチ共通端子
10	11	8	NO3	ノーマリオープン端子
11	12	9	NC3	ノーマリクローズ端子
12	13	10	COM4	アナログスイッチ共通端子
13	14	11	NO4	ノーマリオープン端子
14	15	12	NC4	ノーマリクローズ端子
15	16	13	$\overline{\text{EN}}$	出力イネーブル、アクティブロー
16	18	14	V+	正電源電圧

詳細

MAX4674は、+1.8V~+5.5Vの単一電源で動作する低オン抵抗(R_{ON})、低電圧、クワッド2:1のアナログマルチプレクサ/デマルチプレクサです。MAX4674はスイッチング速度が非常に高速($t_{ON} = 18\text{ns (max)}$)、 $t_{OFF} = 6\text{ns (max)}$)、ブレーク・ピフォ・メイクのスイッチングを保証します。また、その低 R_{ON} により、様々なアプリケーションにおいて連続大電流をスイッチングできます。

デジタルインタフェース

A0及び $\overline{\text{EN}}$ はCMOSデジタル入力で、 $V+ = 5\text{V}$ の時にTTLロジックレベルを実現します。A0及び $\overline{\text{EN}}$ は $V+$ の電圧に依存せず、最大+5.5Vまで印加できることに注意して下さい。この機能により、MAX4674は5VのCMOSロジック信号で制御しながら+3.3Vの電源で動作できます。

このデータシートの最初のページにある「ピン配置/ファンクションダイアグラム/真理値表」は、MAX4674の動作を説明しています。

アプリケーション情報

電源に関する考慮

概要

MAX4674は、殆どのCMOSアナログスイッチに一般的に見られる構造を持っています。この製品は内部CMOSスイッチを駆動し、スイッチのアナログ電圧に制限を設定するための2つの電源ピンである $V+$ 及びGNDを備えています。逆ESD保護ダイオードは、各アナログ信号ピンと $V+$ 及びGNDの両方の間に内部接続されています。アナログ信号が $V+$ 及びGNDを超過すると、これらのダイオードの1つが導通します。通常の動作中これらとその他の逆バイアスESDダイオードが電流をリークし、 V_{CC} 又はGNDから消費される唯一の電流を形成します。

実質的に、アナログリーク電流は全てESDダイオードから発生します。任意の信号ピンのESDダイオードは同一であるためうまくバランスが取れていますが、逆バイアスはそれぞれ異なります。各ダイオードは $V+$ 又はGND及びアナログ信号によりバイアスされます。つまり、ダイオードのリーク電流は信号の変化に伴って

3V/5V、4Ω、広帯域クワッド 2:1アナログマルチプレクサ

MAX4674

変化します。2つのダイオードのV+ピン及びGNDピンへのリーク電流の差がアナログ信号経路リーク電流を形成します。アナログリーク電流は全て他のスイッチ端子へではなく、各ピンと1つの電源端子の間を流れます。1つのスイッチの両側で同じ又は相反する極性のリーク電流が発生するのはそのためです。

V+及びGNDは内部ロジックに電力を供給し、入力ロジック制限を設定します。ロジック入力にはグラウンドへのESD保護ダイオードを備えています。

ロジックレベルのスレッシュホールドは、V+が+5Vの時にTTL/CMOSコンパチブルになります。V+が上昇すると、スレッシュホールドが増加し、V+が下降するとスレッシュホールドが減少します。例えば、V+ = +3Vの時、最小保証ロジックハイスレッシュホールドは2.0Vに減少します。

低電圧動作

MAX4674は+1.8V~+5.5Vの単一電源で動作します。室温では、実際には+1.7Vに近いがそれ以下の単一電源で“稼動”します。但し、電源電圧が減少すると、スイッチのオン抵抗が非常に高くなります。

過電圧保護

全CMOS装置に対して適切な電源シーケンスを守ることを推奨します。素子に絶対最大定格を超えた電圧が印加された場合、永久的なダメージを受けることがあるため、絶対最大定格を越えないようにすることが重要です。常にV+が最初で、次にロジック入力、アナログ

信号を接続します。電源シーケンスの順番を守ることができない場合は、電源端子に直列に2つの小信号ダイオード(D1、D2)を接続して過電圧から保護するようにして下さい(図1)。

ダイオードを追加すると、アナログ信号範囲が(V+-VF)~(GND+VF)の範囲に低減しますが、低スイッチ抵抗、低リーク電流特性には影響はありません。素子の動作は変わらないため、V+とGNDの電圧差は6Vを越えないようにして下さい。これらの保護用ダイオードは、信号レベルをグラウンドに拡張する必要がある場合には推奨できません。

高周波性能

50 システムでは、信号応答は50MHzまではほぼ平坦です(「標準動作特性」参照)。20MHzを超えると、レイアウトに非常に依存するいくつかの小さなピークがオン応答に発生します。問題はスイッチをオンにすることではなく、むしろオフにすることにあります。オフ状態のスイッチはコンデンサのように動作し、より高い周波数をより少ない減衰で送ります。50Ωシステムにおける10MHzでのオフアイソレーションは約-50dBで、周波数が増加するにつれて劣化します(10MHz増加する毎に約20dBの変化)。より高い回路インピーダンスもオフアイソレーションを劣化させます。隣接チャネル減衰は裸のICソケットのものより約3dB高く、容量性カップリングに完全に起因します。

チップ情報

TRANSISTOR COUNT: 478

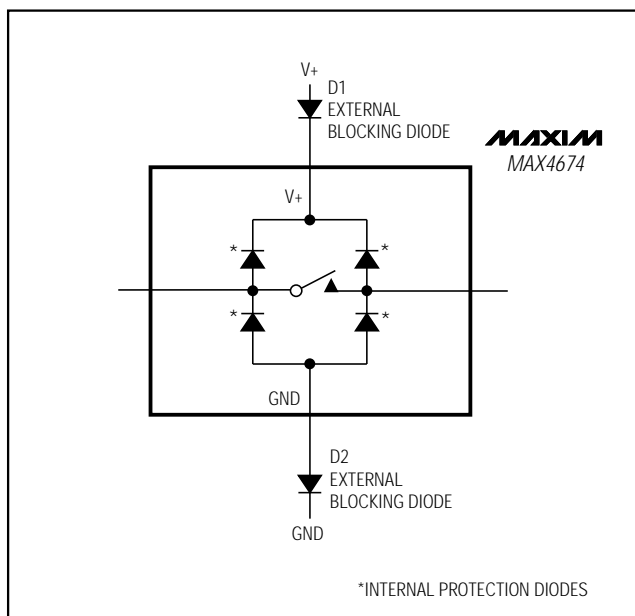


図1. 外部ブロッキングダイオードを使用した過電圧保護

3V/5V、4Ω、広帯域クワッド 2:1アナログマルチプレクサ

MAX4674

テスト回路/タイミング図

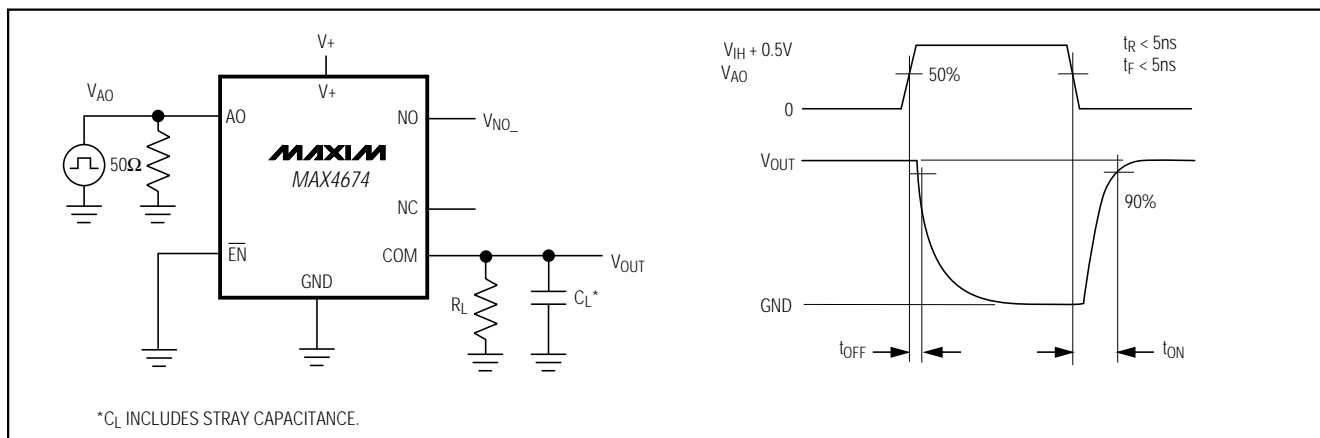


図2. ターンオン時間とターンオフ時間

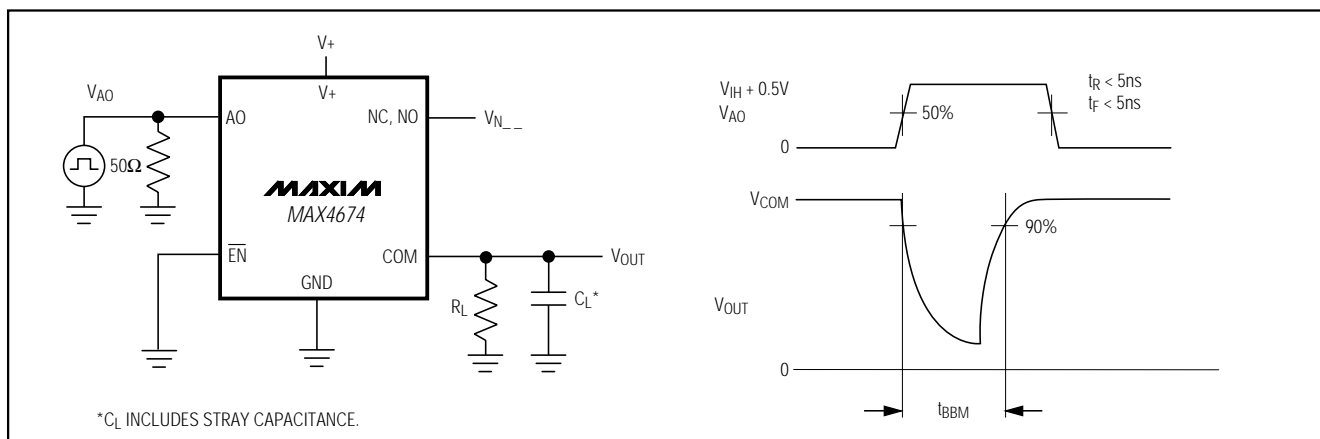


図3. ブレーク・ピフォ・メイク間隔

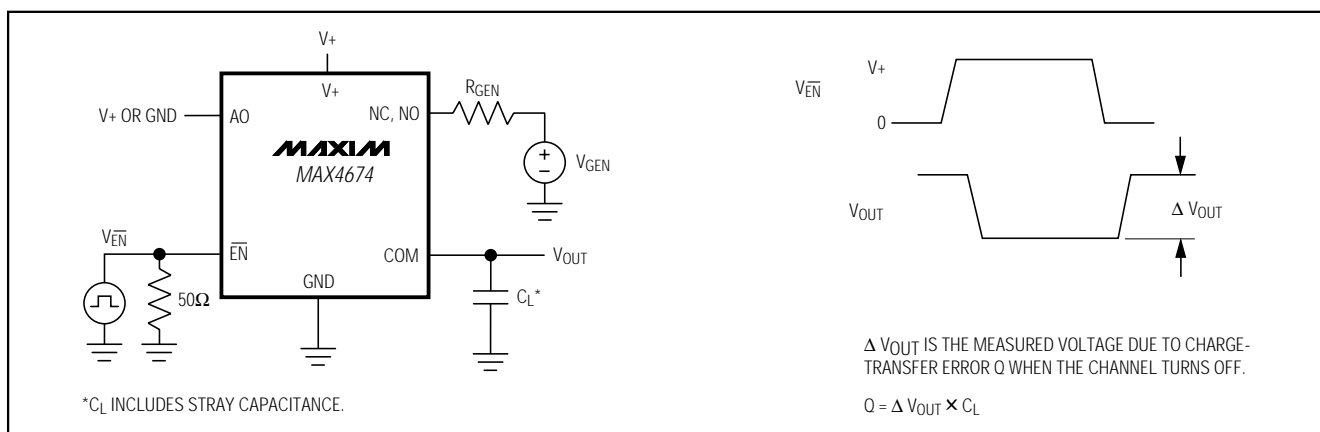


図4. チャージインジェクション

3V/5V、4Ω、広帯域クワッド 2:1アナログマルチプレクサ

MAX4674

テスト回路/タイミング図(続き)

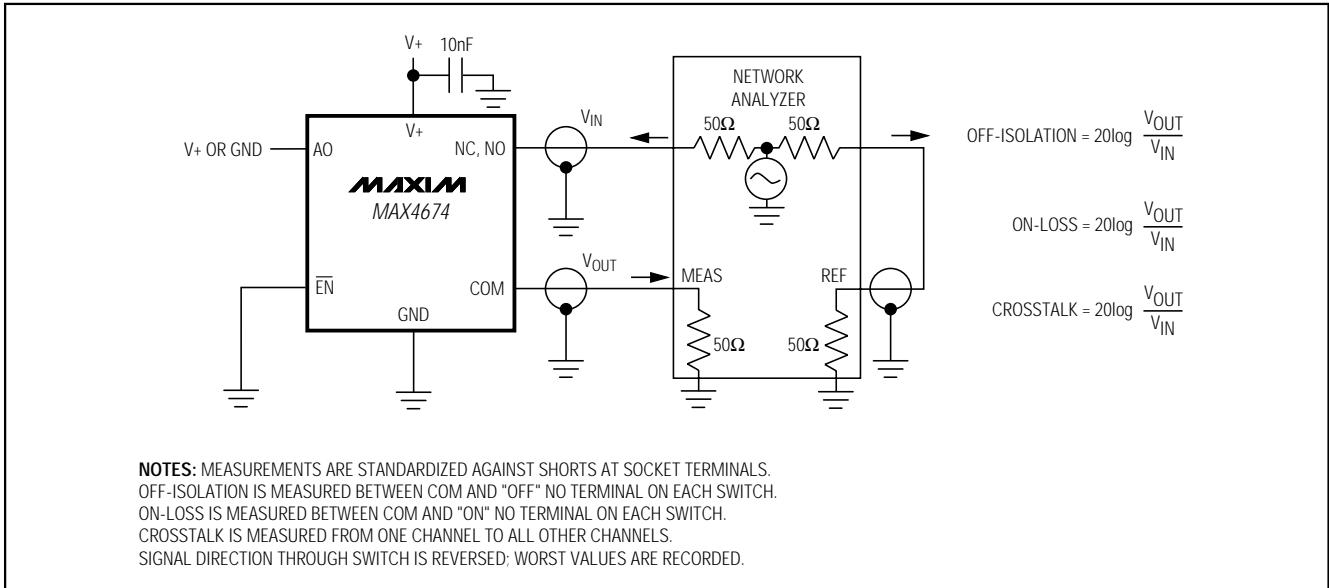


図5. オフアイソレーション、オン損失、クロストーク

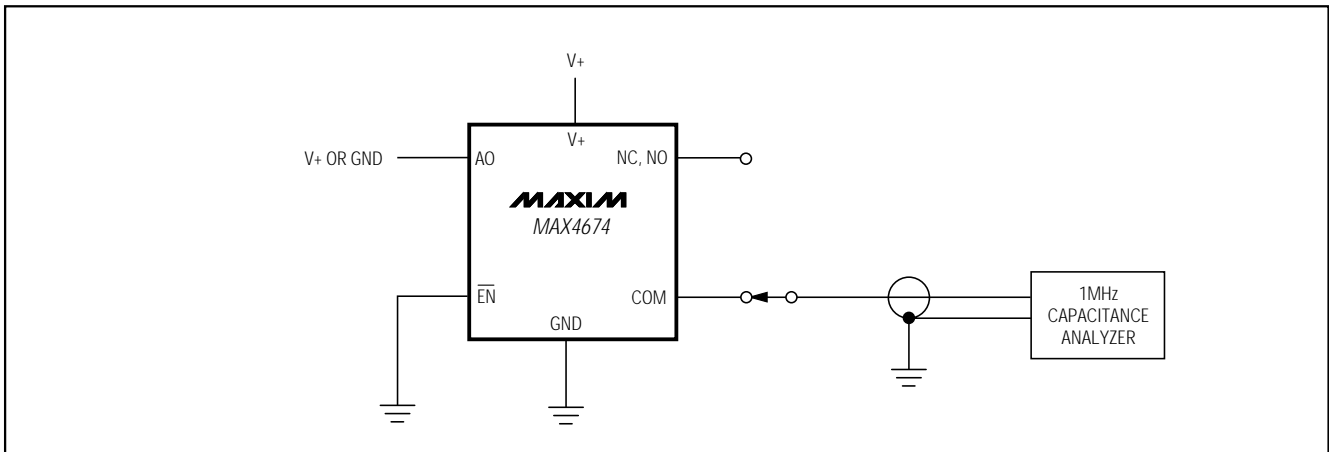


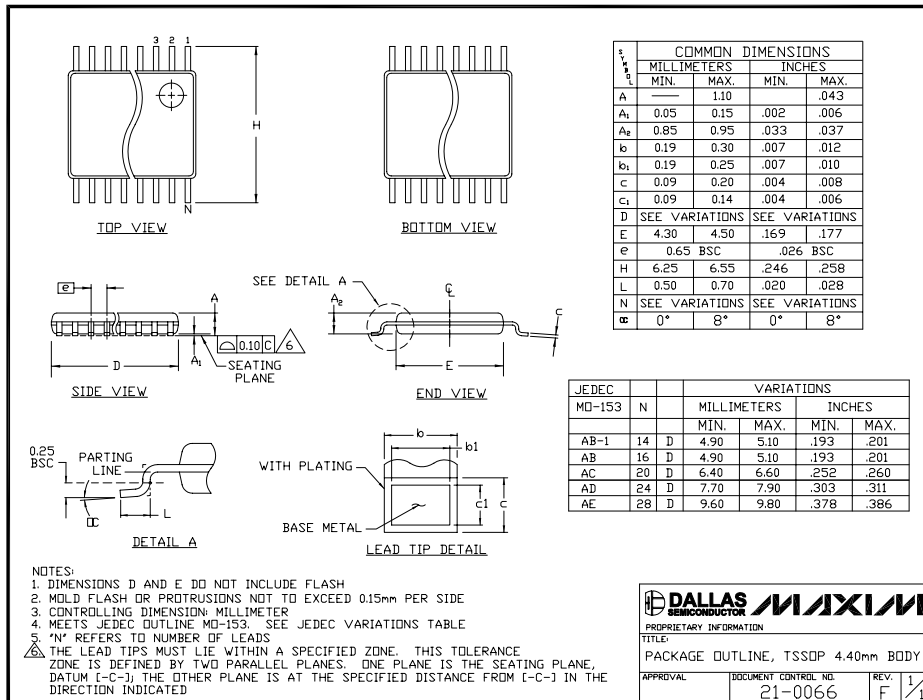
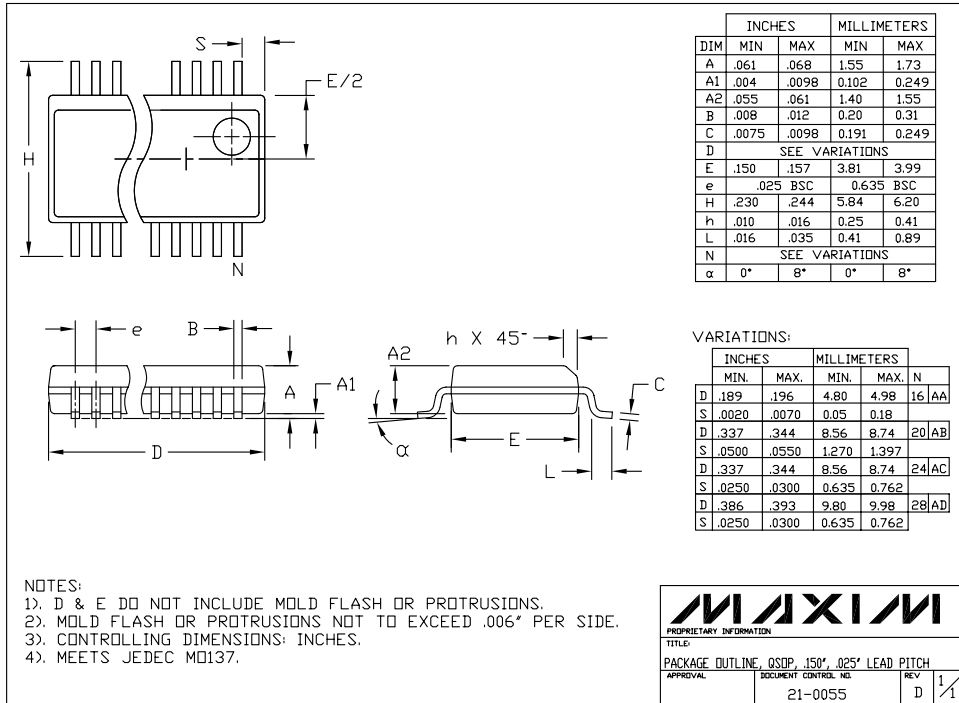
図6. 容量

3V/5V、4Ω、広帯域クワッド 2:1アナログマルチプレクサ

MAX4674

パッケージ

(このデータシートに掲載されているパッケージ仕様は、最新版が反映されているとは限りません。最新のパッケージ情報は、www.maxim-ic.com/ja/packagesをご参照下さい。)



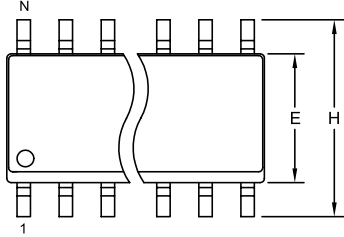
3V/5V、4Ω、広帯域クワッド 2:1アナログマルチプレクサ

MAX4674

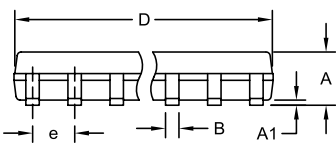
SOICN, EPS

パッケージ(続き)

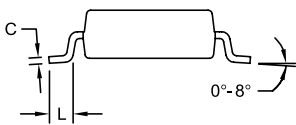
(このデータシートに掲載されているパッケージ仕様は、最新版が反映されているとは限りません。最新のパッケージ情報は、www.maxim-ic.com/ja/packagesをご参照下さい。)



TOP VIEW



FRONT VIEW



SIDE VIEW

NOTES:

1. D&E DO NOT INCLUDE MOLD FLASH.
2. MOLD FLASH OR PROTRUSIONS NOT TO EXCEED 0.15mm (.006").
3. LEADS TO BE COPLANAR WITHIN 0.10mm (.004").
4. CONTROLLING DIMENSION: MILLIMETERS.
5. MEETS JEDEC MS012.
6. N = NUMBER OF PINS.

DIM	INCHES		MILLIMETERS	
	MIN	MAX	MIN	MAX
A	0.053	0.069	1.35	1.75
A1	0.004	0.010	0.10	0.25
B	0.014	0.019	0.35	0.49
C	0.007	0.010	0.19	0.25
e	0.050 BSC		1.27 BSC	
E	0.150	0.157	3.80	4.00
H	0.228	0.244	5.80	6.20
L	0.016	0.050	0.40	1.27

VARIATIONS:

DIM	INCHES		MILLIMETERS		N	MS012
	MIN	MAX	MIN	MAX		
D	0.189	0.197	4.80	5.00	8	AA
D	0.337	0.344	8.55	8.75	14	AB
D	0.386	0.394	9.80	10.00	16	AC

DALLAS SEMICONDUCTOR **MAXIM**

PROPRIETARY INFORMATION

TITLE:
PACKAGE OUTLINE, .150" SOIC

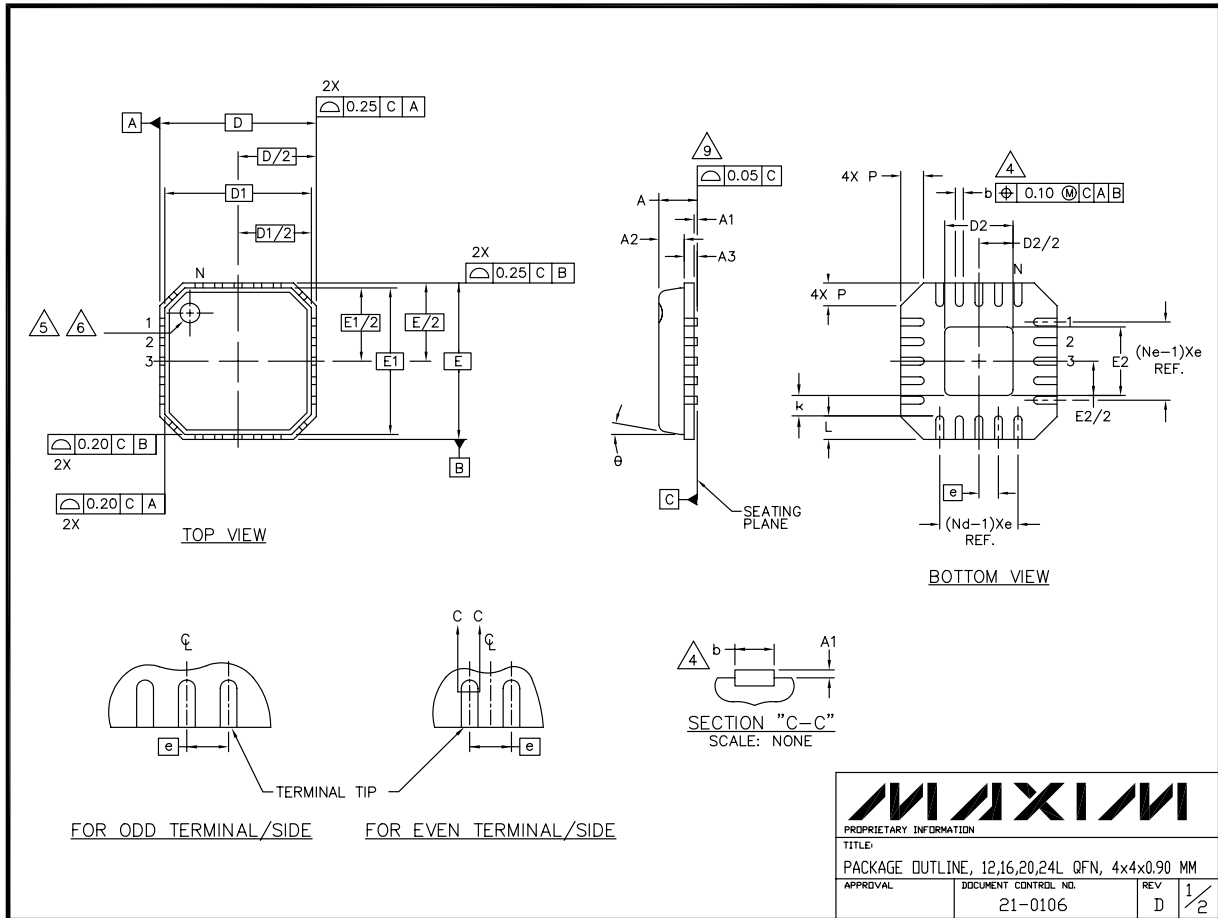
APPROVAL	DOCUMENT CONTROL NO. 21-0041	REV. B	1/1
----------	---------------------------------	-----------	-----

3V/5V、4Ω、広帯域クワッド 2:1アナログマルチプレクサ

MAX4674

パッケージ(続き)

(このデータシートに掲載されているパッケージ仕様は、最新版が反映されているとは限りません。最新のパッケージ情報は、www.maxim-ic.com/ja/packagesをご参照下さい。)



MAXIM			
PROPRIETARY INFORMATION			
TITLE: PACKAGE OUTLINE, 12,16,20,24L QFN, 4x4x0.90 MM			
APPROVAL	DOCUMENT CONTROL NO. 21-0106	REV D	1/2

3V/5V、4Ω、広帯域クワッド 2:1アナログマルチプレクサ

MAX4674

パッケージ(続き)

(このデータシートに掲載されているパッケージ仕様は、最新版が反映されているとは限りません。最新のパッケージ情報は、www.maxim-ic.com/ja/packagesをご参照下さい。)

COMMON DIMENSIONS												
PKG	12L 4x4			16L 4x4			20L 4x4			24L 4x4		
SYMBOL	MIN.	NOM.	MAX.	MIN.	NOM.	MAX.	MIN.	NOM.	MAX.	MIN.	NOM.	MAX.
A	0.80	0.90	1.00	0.80	0.90	1.00	0.80	0.90	1.00	0.80	0.90	1.00
A1	0.00	0.01	0.05	0.00	0.01	0.05	0.00	0.01	0.05	0.00	0.01	0.05
A2	0.00	0.65	0.80	0.00	0.65	0.80	0.00	0.65	0.80	0.00	0.65	0.80
A3	0.20 REF			0.20 REF			0.20 REF			0.20 REF		
b	0.28	0.33	0.40	0.23	0.28	0.35	0.18	0.23	0.30	0.18	0.23	0.30
D	3.90	4.00	4.10	3.90	4.00	4.10	3.90	4.00	4.10	3.90	4.00	4.10
D1	3.75 BSC			3.75 BSC			3.75 BSC			3.75 BSC		
E	3.90	4.00	4.10	3.90	4.00	4.10	3.90	4.00	4.10	3.90	4.00	4.10
E1	3.75 BSC			3.75 BSC			3.75 BSC			3.75 BSC		
e	0.80 BSC			0.65 BSC			0.50 BSC			0.50 BSC		
k	0.25	-	-	0.25	-	-	0.25	-	-	0.25	-	-
L	0.50	0.60	0.75	0.50	0.60	0.75	0.50	0.60	0.75	0.30	0.40	0.55
N	12			16			20			24		
ND	3			4			5			6		
NE	3			4			5			6		
P	0.00	0.42	0.60	0.00	0.42	0.60	0.00	0.42	0.60	0.00	0.42	0.60
ϕ	0'	-	12'	0'	-	12'	0'	-	12'	0'	-	12'

EXPOSED PAD VARIATIONS						
PKG. CODES	D2			E2		
	MIN.	NOM.	MAX.	MIN.	NOM.	MAX.
G1244-2	1.95	2.10	2.25	1.95	2.10	2.25
G1644-1	1.95	2.10	2.25	1.95	2.10	2.25
G2044-3	1.95	2.10	2.25	1.95	2.10	2.25
G2044-4	1.55	1.70	1.85	1.55	1.70	1.85
G2444-1	1.95	2.10	2.25	1.95	2.10	2.25
G2444-2	2.45	2.60	2.75	2.45	2.60	2.75

NOTES:

- DIE THICKNESS ALLOWABLE IS 0.305mm MAXIMUM (.012 INCHES MAXIMUM)
- DIMENSIONING & TOLERANCES CONFORM MUST TO ASME Y14.5M. - 1994.
- N IS THE NUMBER OF TERMINALS.
Nd IS THE NUMBER OF TERMINALS IN X-DIRECTION &
Ne IS THE NUMBER OF TERMINALS IN Y-DIRECTION.
- DIMENSION b APPLIES TO PLATED TERMINAL AND IS MEASURED BETWEEN 0.20 AND 0.25mm FROM TERMINAL TIP.
- THE PIN #1 IDENTIFIER MUST BE EXISTED ON THE TOP SURFACE OF THE PACKAGE BY USING INDENTATION MARK OR INK/LASER MARKED.
- EXACT SHAPE AND SIZE OF THIS FEATURE IS OPTIONAL.
- ALL DIMENSIONS ARE IN MILLIMETERS.
- PACKAGE WARPAGE MAX 0.05mm.
- APPLIED FOR EXPOSED PAD AND TERMINALS.
EXCLUDE EMBEDDING PART OF EXPOSED PAD FROM MEASURING.
- MEETS JEDEC MO220.
- THIS PACKAGE OUTLINE APPLIES TO ANVIL SINGULATION (STEPPED SIDES).

MAXIM			
PROPRIETARY INFORMATION			
TITLE:			
PACKAGE OUTLINE, 12,16,20,24L QFN, 4x4x0.90 MM			
APPROVAL	DOCUMENT CONTROL NO.	REV	
	21-0106	D	2/2

販売代理店

マキシム・ジャパン株式会社

〒169-0051 東京都新宿区西早稲田3-30-16(ホリソン1ビル)
TEL. (03)3232-6141 FAX. (03)3232-6149

マキシム社では全体がマキシム社製品で実現されている回路以外の回路の使用については責任を持ちません。回路特許ライセンスは明言されていません。マキシム社は随時予告なしに回路及び仕様を変更する権利を保留します。

Maxim Integrated Products, 120 San Gabriel Drive, Sunnyvale, CA 94086 408-737-7600 _____ 13