

低電圧、4Ω、クワッドSPST、 CMOSアナログスイッチ

概要

MAX4651/MAX4652/MAX4653は、+5V単一電源動作時に4Ω(max)のオン抵抗を特長とするクワッドアナログスイッチです。スイッチ間のオン抵抗は0.2Ω(max)にマッチングされ、指定された信号範囲では平坦(0.8Ω max)になります。各スイッチはレイルトゥレイルのアナログ信号を処理でき、オフリーク電流は+25°Cで0.1nA(max)です。これらのアナログスイッチは低歪みのアプリケーションに理想的で、自動テスト機器又は電流スイッチングの必要とされるアプリケーションにおいて、機械リレーよりも望ましい解決法を提供します。また、消費電力、ボード面積が小さく、機械リレーよりも高い信頼性を誇っています。

MAX4651/MAX4652/MAX4653は+1.8V~+5.5V単一電源で動作するため、バッテリー駆動アプリケーションに最適です。

MAX4651には4つのノーマリクローズ(NC)スイッチがあり、MAX4652には4つのノーマリオープン(NO)スイッチがあります。MAX4653には2つのNC及び2つのNOスイッチがあります。これらのデバイスは16ピンQFN、TSSOP、SOPパッケージおよび20ピンQFNパッケージで提供されています。

アプリケーション

- バッテリー駆動機器
- オーディオ及びビデオ信号分配
- 低電圧データ収集機器
- サンプル&ホールド回路
- 通信回路
- リレー代替品

特長

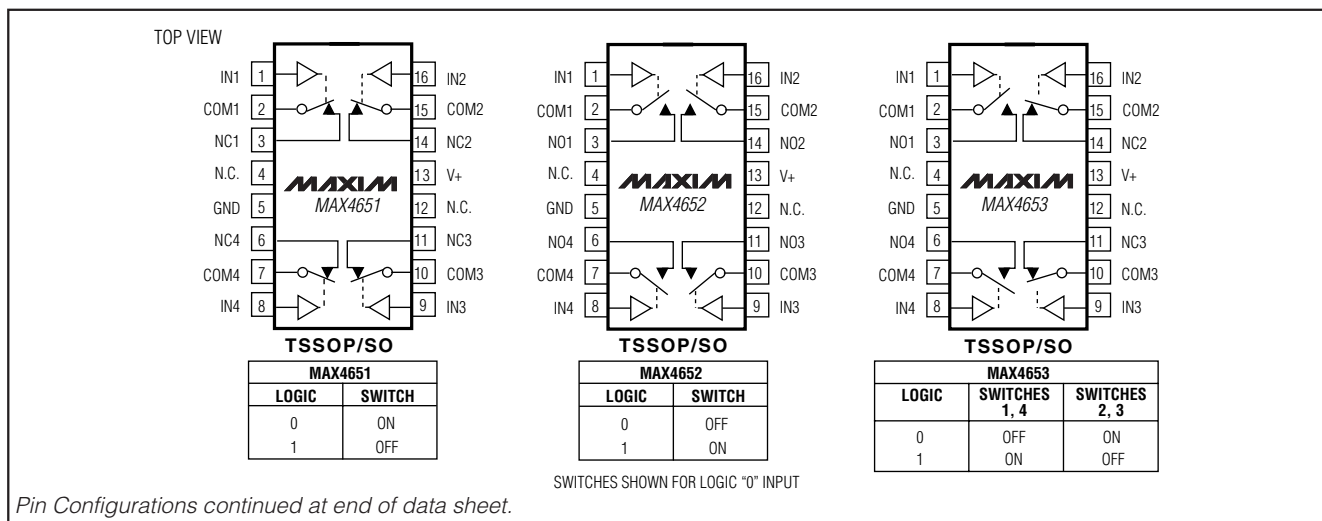
- ◆ オン抵抗
5Vで4Ω max
3Vで7Ω max
- ◆ オン抵抗平坦性
5Vで0.8Ω max
3Vで2.5Ω max
- ◆ オン抵抗マッチング
0.2Ω max(+2.7V~+5.5V)
- ◆ 単一電源動作: +1.8V~+5.5V
- ◆ +1.8V動作
オン抵抗は全温度範囲で30Ω(typ)
t_{ON} = 20ns(typ)、t_{OFF} = 12ns(typ)
- ◆ TTL/CMOSロジックコンパチブル
- ◆ クロストーク
-100dB(1MHz)
- ◆ オフアイソレーション
-75dB(1MHz)
- ◆ レイルトゥレイル信号範囲

型番

PART	TEMP. RANGE	PIN-PACKAGE
MAX4651EGE	-40°C to +85°C	16 QFN (4 × 4)
MAX4651EGP	-40°C to +85°C	20 QFN (4 × 4)
MAX4651EUE	-40°C to +85°C	16 TSSOP
MAX4651ESE	-40°C to +85°C	16 SO

型番はデータシートの最後に続いています。

ピン配置/ファンクションダイアグラム/真理値表



低電圧、4Ω、クワッドSPST、 CMOSアナログスイッチ

MAX4651/MAX4652/MAX4653

ABSOLUTE MAXIMUM RATINGS

V+ to GND-0.3 to +6V
 IN₋, COM₋, NO₋, NC₋ to GND (Note 1).....-0.3V to (V+ + 0.3V)
 Continuous Current (NO₋, NC₋, COM₋).....±50mA
 Peak Current (NO₋, NC₋, COM₋, pulsed at 1ms
 10% duty cycle).....±100mA

Continuous Power Dissipation (T_A = +70°C)
 16-Pin QFN (derate 18.5mW/°C above +70°C)1481mW
 16-Pin TSSOP (derate 5.7mW/°C above +70°C)457mW
 16-Pin SO (derate 8mW/°C above +70°C).....640mW
 20-Pin QFN (derate 20mW/°C above +70°C)1600mW
 Operating Temperature Range-40°C to +85°C
 Storage Temperature Range-65°C to +150°C
 Lead Temperature (soldering, 10s)+300°C

Note 1: Signals on NO₋, NC₋, COM₋, or IN₋ exceeding V+ or GND are clamped by internal diodes. Limit forward current to maximum current rating.

Stresses beyond those listed under "Absolute Maximum Ratings" may cause permanent damage to the device. These are stress ratings only, and functional operation of the device at these or any other conditions beyond those indicated in the operational sections of the specifications is not implied. Exposure to absolute maximum rating conditions for extended periods may affect device reliability.

ELECTRICAL CHARACTERISTICS—Single +5V Supply

(V+ = 4.5V to 5.5V, V_{IH} = 2.4V, V_{IL} = 0.8V, T_A = T_{MIN} to T_{MAX}, unless otherwise specified. Typical values are at V+ = 5V, T_A = +25°C.)
 (Note 2)

PARAMETER	SYMBOL	CONDITIONS	MIN	TYP	MAX	UNITS	
ANALOG SWITCH							
Input Voltage Range	V _{COM-} , V _{NO-} , V _{NC-}		0		V+	V	
COM ₋ to NO ₋ or NC ₋ On-Resistance	R _{ON}	I _{COM} = 10mA, V _{NO-} or V _{NC-} = 0 to V+, V+ = 4.5V	T _A = +25°C		2.5	4	Ω
			T _A = T _{MIN} to T _{MAX}			4.5	
COM ₋ to NO ₋ or NC ₋ On-Resistance Match Between Channels (Notes 3, 8)	ΔR _{ON}	I _{COM} = 10mA, V _{NO-} or V _{NC-} = 0 to V+, V+ = 4.5V	T _A = +25°C		0.05	0.2	Ω
			T _A = T _{MIN} to T _{MAX}			0.3	
On-Resistance Flatness (Note 4)	R _{FLAT(ON)}	I _{COM} = 10mA, V _{NO-} or V _{NC-} = 0 to V+, V+ = 4.5V	T _A = +25°C		0.5	0.8	Ω
			T _A = T _{MIN} to T _{MAX}			1	
Off-Leakage Current (NO ₋ or NC ₋) (Note 5)	I _{NO-} , I _{NC-}	V _{COM} = 1V, 4.5V; V _{NO-} or V _{NC-} = 4.5V, 1V; V+ = 5.5V	T _A = +25°C		-0.1	0.01	nA
			T _A = T _{MIN} to T _{MAX}		-0.2	0.2	
COM ₋ Off-Leakage Current (Note 5)	I _{COM(OFF)}	V _{COM} = 1V, 4.5V; V _{NO-} or V _{NC-} = 4.5V, 1V; V+ = 5.5V	T _A = +25°C		-0.1	0.01	nA
			T _A = T _{MIN} to T _{MAX}		-0.2	0.2	
COM ₋ On-Leakage Current (Note 5)	I _{COM(ON)}	V+ = 5.5V, V _{COM} = 1V, 4.5V; V _{NO-} or V _{NC-} = 1V, 4.5V or floating	T _A = +25°C		-0.1	0.01	nA
			T _A = T _{MIN} to T _{MAX}		-0.2	0.2	
LOGIC INPUT (IN₋)							
Input High	V _{IH}		2.4			V	
Input Low	V _{IL}				0.8	V	
Logic Input Current	I _{IN}		-100	5	100	nA	

低電圧、4Ω、クワッドSPST、 CMOSアナログスイッチ

MAX4651/MAX4652/MAX4653

ELECTRICAL CHARACTERISTICS—Single +5V Supply (continued)

(V+ = 4.5V to 5.5V, V_{IH} = 2.4V, V_{IL} = 0.8V, T_A = T_{MIN} to T_{MAX}, unless otherwise specified. Typical values are at V+ = 5V, T_A = +25°C.) (Note 2)

PARAMETER	SYMBOL	CONDITIONS	MIN	TYP	MAX	UNITS	
SWITCH DYNAMIC CHARACTERISTICS							
Turn-On Time (Note 5)	t _{ON}	V _{NO_} = V _{NC_} = 3V, R _L = 300Ω, C _L = 35pF, Figure 2	T _A = +25°C		11	14	ns
			T _A = T _{MIN} to T _{MAX}			16	
Turn-Off Time (Note 5)	t _{OFF}	V _{NO_} = V _{NC_} = 3V, R _L = 300Ω, C _L = 35pF, Figure 2	T _A = +25°C		6	8	ns
			T _A = T _{MIN} to T _{MAX}			10	
Break-Before-Make (MAX4653 only) (Note 5)		V _{NO_} = V _{NC_} = 3V, R _L = 300Ω, C _L = 35pF	T _A = +25°C		1	6	ns
			T _A = T _{MIN} to T _{MAX}		1		
Charge Injection	Q	V _{GEN} = 2V, C _L = 1.0nF, R _{GEN} = 0, Figure 3		2		pC	
NO_ or NC_ Off-Capacitance	C _{OFF}	V _{NO_} = V _{NC_} = GND, f = 1MHz, Figure 6		16		pF	
COM_ Off-Capacitance	C _{COM(OFF)}	V _{COM_} = GND, f = 1MHz, Figure 6		16		pF	
COM_ On-Capacitance	C _{COM(ON)}	V _{COM_} = V _{NO_} , V _{NC_} = GND, f = 1MHz, Figure 7		32		pF	
Off-Isolation (Note 6)	V _{ISO}	R _L = 50Ω, C _L = 5pF, f = 10MHz, Figure 4		-50		dB	
		R _L = 50Ω, C _L = 5pF, f = 1MHz, Figure 4		-75			
Crosstalk (Note 7)	V _{CT}	R _L = 50Ω, C _L = 5pF, f = 10MHz, Figure 5		-80		dB	
		R _L = 50Ω, C _L = 5pF, f = 1MHz, Figure 5		-100			
Total Harmonic Distortion	THD	R _L = 600Ω, f = 20Hz to 20kHz		0.02		%	
POWER SUPPLY							
Positive Supply Current	I+	V+ = 5.5V, V _{IN} = 0 or V+		0.001	1.0	μA	

ELECTRICAL CHARACTERISTICS—Single +3V Supply

(V+ = 2.7V to 3.3V, V_{IH} = 2.0V, V_{IL} = 0.4V, T_A = T_{MIN} to T_{MAX}, unless otherwise specified. Typical values are at V+ = 3V, T_A = +25°C.) (Note 2)

PARAMETER	SYMBOL	CONDITIONS	MIN	TYP	MAX	UNITS	
ANALOG SWITCH							
Input Voltage Range	V _{COM_} , V _{NO_} , V _{NC_}		0		V+	V	
COM_ to NO_ or NC_ On-Resistance	R _{ON}	V+ = 2.7V, I _{COM} = 10mA, V _{NO_} or V _{NC_} = 0 to V+	T _A = +25°C		5	7	Ω
			T _A = T _{MIN} to T _{MAX}			8	
COM_ to NO_ or NC_ On-Resistance Match Between Channels (Notes 3, 8)	ΔR _{ON}	V+ = 2.7V, I _{COM} = 10mA, V _{NO_} or V _{NC_} = 0 to V+	T _A = +25°C		0.1	0.2	Ω
			T _A = T _{MIN} to T _{MAX}			0.3	
On-Resistance Flatness (Note 4)	R _{FLAT(ON)}	V+ = 2.7V, I _{COM} = 10mA, V _{NO_} or V _{NC_} = 0 to V+	T _A = +25°C		1.2	2.5	Ω
			T _A = T _{MIN} to T _{MAX}			3	

低電圧、4Ω、クワッドSPST、 CMOSアナログスイッチ

MAX4651/MAX4652/MAX4653

ELECTRICAL CHARACTERISTICS—Single +3V Supply (continued)

(V+ = 2.7V to 3.3V, V_{IH} = 2.0V, V_{IL} = 0.4V, T_A = T_{MIN} to T_{MAX}, unless otherwise specified. Typical values are at V+ = 3V, T_A = +25°C.) (Note 2)

PARAMETER	SYMBOL	CONDITIONS	MIN	TYP	MAX	UNITS
LOGIC INPUT (IN₋)						
Input High	V _{IH}		2.0			V
Input Low	V _{IL}				0.4	V
Logic Input Current	I _{IN}		-100	5	100	nA
SWITCH DYNAMIC CHARACTERISTICS						
Turn-On Time (Note 5)	t _{ON}	V _{NO-} = V _{NC-} = 2V, R _L = 300Ω, C _L = 35pF, Figure 2	T _A = +25°C	13	16	ns
			T _A = T _{MIN} to T _{MAX}		20	
Turn-Off Time (Note 5)	t _{OFF}	V _{NO-} = V _{NC-} = 2V, R _L = 300Ω, C _L = 35pF, Figure 2	T _A = +25°C	7	10	ns
			T _A = T _{MIN} to T _{MAX}		12	
Break-Before-Make (MAX4653 only) (Note 5)		V _{NO-} = V _{NC-} = 2V, R _L = 300Ω, C _L = 35pF	T _A = +25°C	1	7	ns
			T _A = T _{MIN} to T _{MAX}	1		
Charge Injection	Q	V _{GEN} = 1.5V, C _L = 1.0nF, R _{GEN} = 0, Figure 3		2		pC
NO ₋ or NC ₋ Off-Capacitance	C _{OFF}	V _{NO-} = V _{NC-} = GND, f = 1MHz, Figure 6		16		pF
COM ₋ Off-Capacitance	C _{COM(OFF)}	V _{COM-} = GND, f = 1MHz, Figure 6		16		pF
COM ₋ On-Capacitance	C _{COM(ON)}	V _{COM-} = V _{NO-} , V _{NC-} = GND, f = 1MHz, Figure 7		32		pF
Off-Isolation (Note 6)	V _{ISO}	R _L = 50Ω, C _L = 5pF, f = 10MHz, Figure 4		-50		dB
		R _L = 50Ω, C _L = 5pF, f = 1MHz, Figure 4		-75		
Crosstalk (Note 7)	V _{CT}	R _L = 50Ω, C _L = 5pF, f = 10MHz, Figure 5		-80		dB
		R _L = 50Ω, C _L = 5pF, f = 1MHz, Figure 5		-100		
Total Harmonic Distortion	THD	R _L = 600Ω, f = 20Hz to 20kHz		0.02		%
POWER SUPPLY						
Positive Supply Current	I ₊	V+ = 3.3V, V _{IN} = 0 or V+		0.001	1.0	μA

Note 2: The algebraic convention, where the most negative value is a minimum and the most positive value is a maximum, is used in this data sheet.

Note 3: $\Delta R_{ON} = R_{ON(MAX)} - R_{ON(MIN)}$.

Note 4: Flatness is defined as the difference between the maximum and the minimum value of on-resistance as measured over the specified analog signal ranges.

Note 5: Guaranteed by design.

Note 6: Off-Isolation = $20 \log_{10}(V_{COM} / V_{NO-})$, where V_{COM} = output and V_{NO-} = input to off switch.

Note 7: Between any two switches.

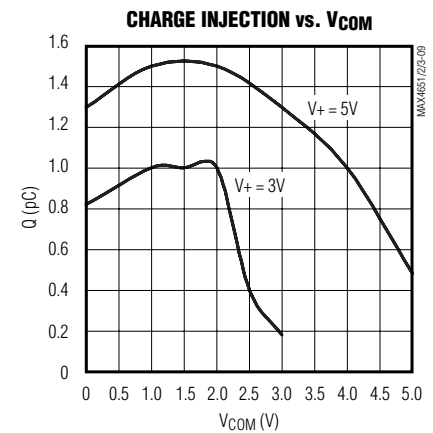
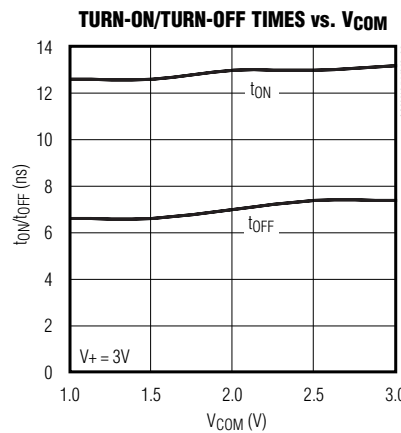
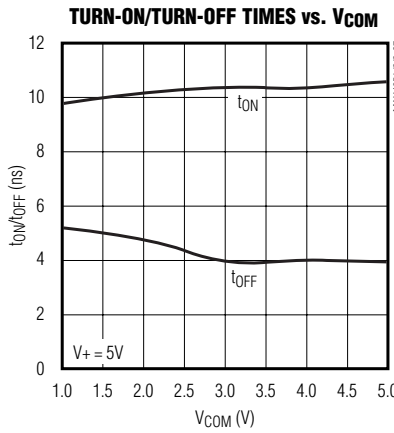
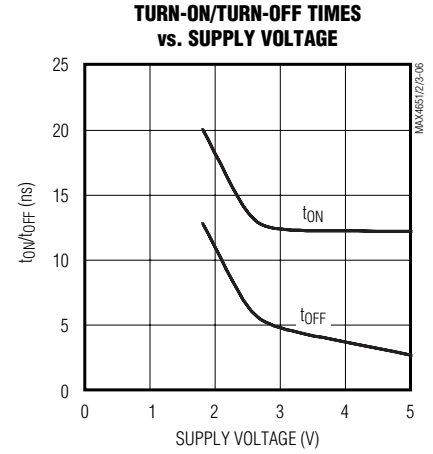
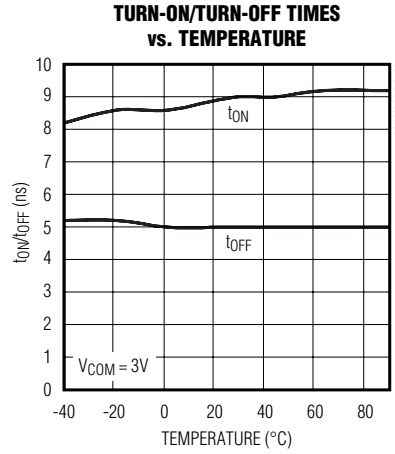
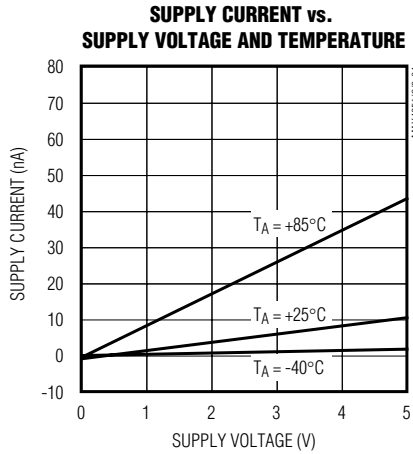
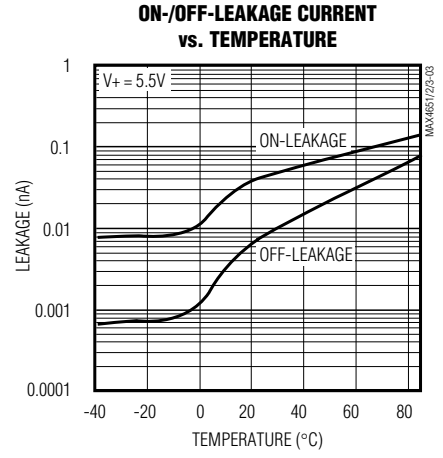
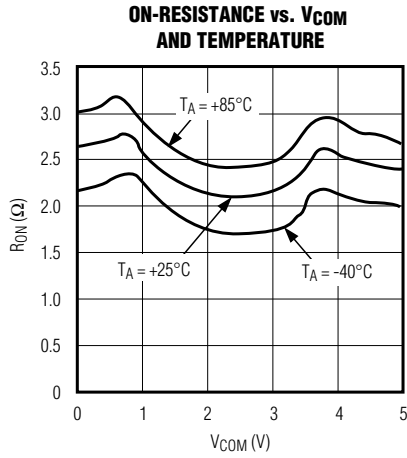
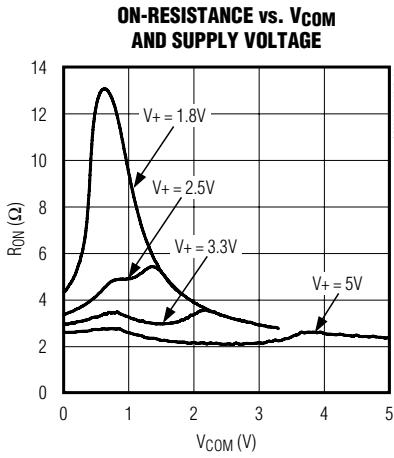
Note 8: ΔR_{ON} matching specifications for QFN-packages parts are guaranteed by design.

低電圧、4Ω、クワッドSPST、 CMOSアナログスイッチ

標準動作特性

($V_+ = 5V$, $T_A = +25^\circ C$, unless otherwise noted.)

MAX4651/MAX4652/MAX4653

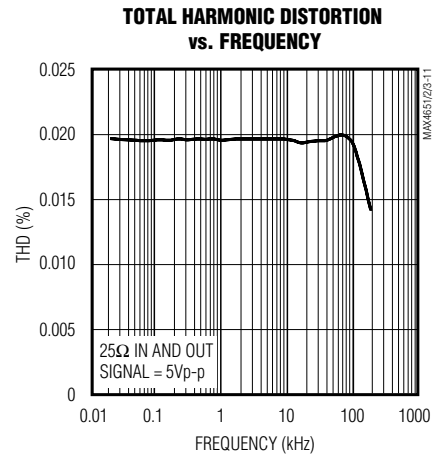
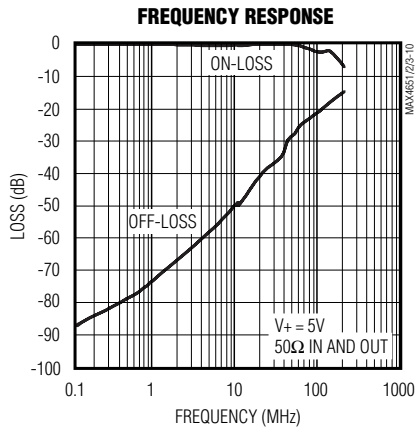


低電圧、4Ω、クワッドSPST、 CMOSアナログスイッチ

MAX4651/MAX4652/MAX4653

標準動作特性(続き)

($V_+ = 5V$, $T_A = +25^\circ C$, unless otherwise noted.)



低電圧、4Ω、クワッドSPST、 CMOSアナログスイッチ

端子説明

端子									名称	機能
MAX4651			MAX4652			MAX4653				
TSSOP/ SO	16-PIN QFN	20-PIN QFN	TSSOP/ SO	16-PIN QFN	20-PIN QFN	TSSOP/ SO	16-PIN QFN	20-PIN QFN		
1	15	19	1	15	19	1	15	19	IN1	デジタル制御入力1
2	16	1	2	16	1	2	16	1	COM1	アナログスイッチ1のコモン端子
3	1	2	—	—	—	—	—	—	NC1	アナログスイッチ1の ノーマリクローズ端子
—	—	—	3	1	2	3	1	2	NO1	アナログスイッチ1の ノーマリオープン端子
4, 12	2, 10	6, 8, 10, 16, 18, 20	4, 12	2, 10	6, 8, 10, 16, 18, 20	4, 12	2, 10	6, 8, 10, 16, 18, 20	N.C.	無接続。内部接続されていません。
5	3	3	5	3	3	5	3	3	GND	グラウンド
6	4	4	—	—	—	—	—	—	NC4	アナログスイッチ4の ノーマリクローズ端子
—	—	—	6	4	4	6	4	4	NO4	アナログスイッチ4の ノーマリオープン端子
7	5	5	7	5	5	7	5	5	COM4	アナログスイッチ4のコモン端子
8	6	7	8	6	7	8	6	7	IN4	デジタル制御入力4
9	7	9	9	7	9	9	7	9	IN3	デジタル制御入力3
10	8	11	10	8	11	10	8	11	COM3	アナログスイッチ3のコモン端子
11	9	12	—	—	—	11	9	12	NC3	アナログスイッチ3の ノーマリクローズ端子
—	—	—	11	9	12	—	—	—	NO3	アナログスイッチ3の ノーマリオープン端子
13	11	13	13	11	13	13	11	13	V+	正電源電圧入力
14	12	14	—	—	—	14	12	14	NC2	アナログスイッチ2の ノーマリクローズ端子
—	—	—	14	12	14	—	—	—	NO2	アナログスイッチ2の ノーマリオープン端子
15	13	15	15	13	15	15	13	15	COM2	アナログスイッチ2のコモン端子
16	14	17	16	14	17	16	14	17	IN2	デジタル制御入力2

MAX4651/MAX4652/MAX4653

低電圧、4Ω、クワッドSPST、 CMOSアナログスイッチ

MAX4651/MAX4652/MAX4653

詳細

MAX4651/MAX4652/MAX4653は、+1.8V~+5.5V単一電源で動作する低オン抵抗、低電圧アナログスイッチです。CMOSスイッチ構造により、電源電圧範囲内(GND~V+)のアナログ信号を処理できます。

アプリケーション情報

全てのCMOS素子について、適正な電源シーケンスを推奨します。絶対最大定格を超えないようにして下さい。定格を超えるストレスをかけると、素子が恒久的に損傷する恐れがあります。シーケンスとしては、常にV+を最初にオンにして次にロジック入力NO又はCOMをオンして下さい。電源シーケンスが不可能な場合は、過電圧保護用に2つの小信号ダイオード(D1、D2)を電源ピンと直列に挿入して下さい(図1)。ダイオードを挿入すると、アナログ信号範囲がV+のダイオードドロップ1個分下からV-のダイオードドロップ1個分上までに制限されますが、素子の低スイッチ抵抗及び低リーク電流特性には影響しません。素子の動作は変化しません。V+とGNDの差が6Vを超えないようにして下さい。

必ずしも必要ではありませんが、電源バイパスを施すとノイズマージンが改善され、スイッチングノイズのV+電源からその他の部品への伝播が防止されます。殆どのアプリケーションにおいては、V+とGNDの間に0.1μFのコンデンサを接続すれば十分です。

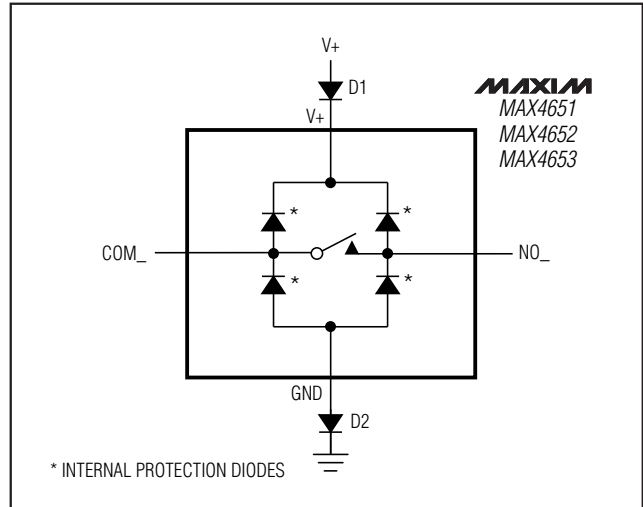


図1. 外付ブロッキングダイオードを使用した過電圧保護

チップ情報

TRANSISTOR COUNT: 205

低電圧、4Ω、クワッドSPST、 CMOSアナログスイッチ

MAX4651/MAX4652/MAX4653

タイミング図/テスト回路

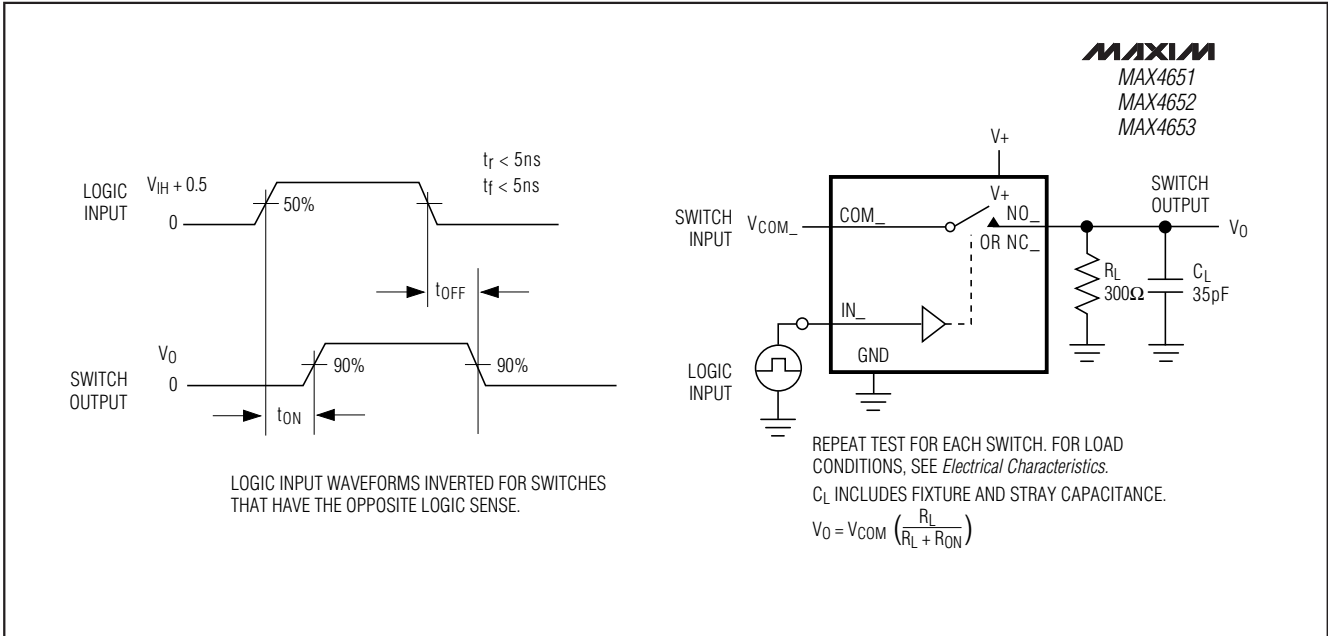


図2. スイッチング時間テスト回路

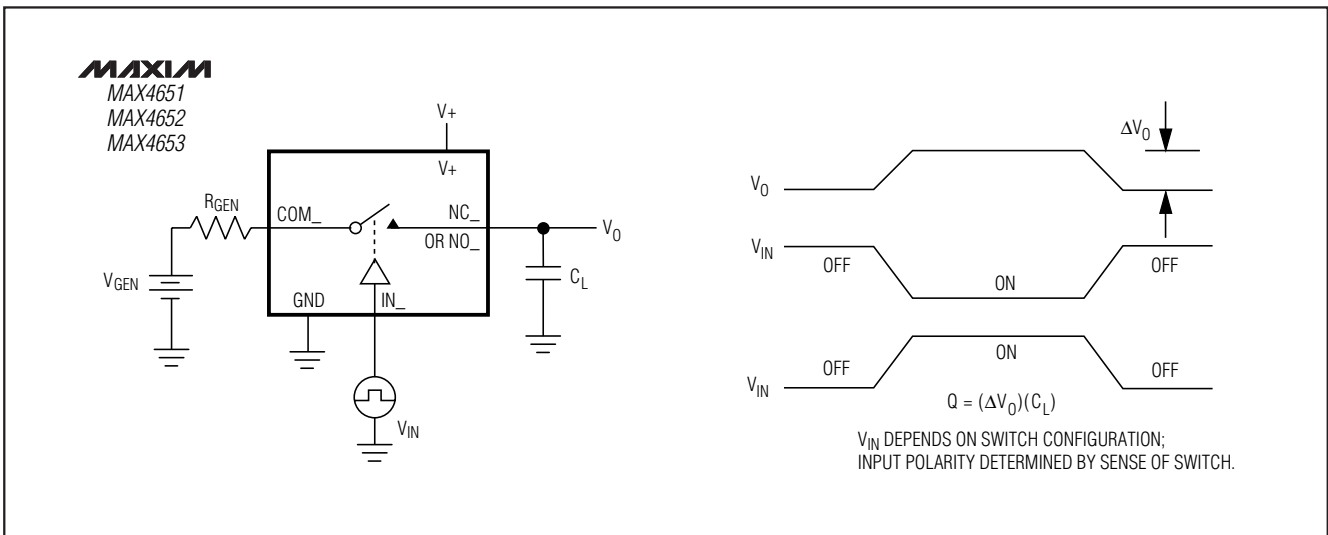


図3. チャージインジェクションテスト回路

低電圧、4Ω、クワッドSPST、 CMOSアナログスイッチ

MAX4651/MAX4652/MAX4653

タイミング図/テスト回路(続き)

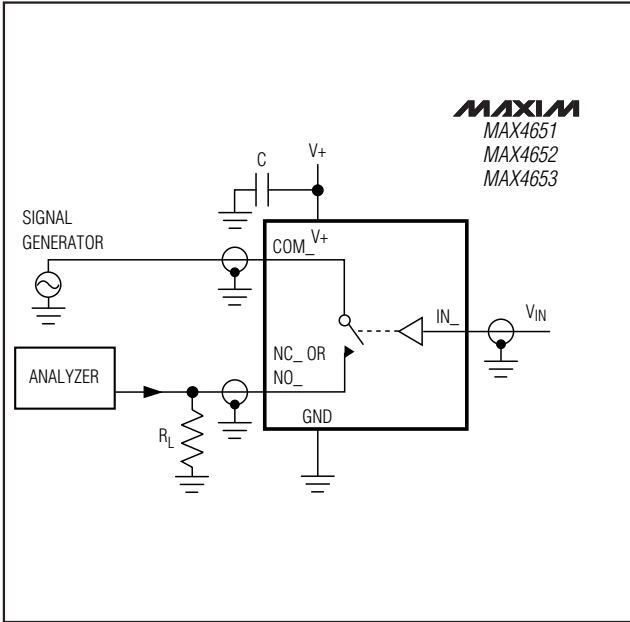


図4. オフアイソレーションテスト回路/
オンチャネル帯域幅

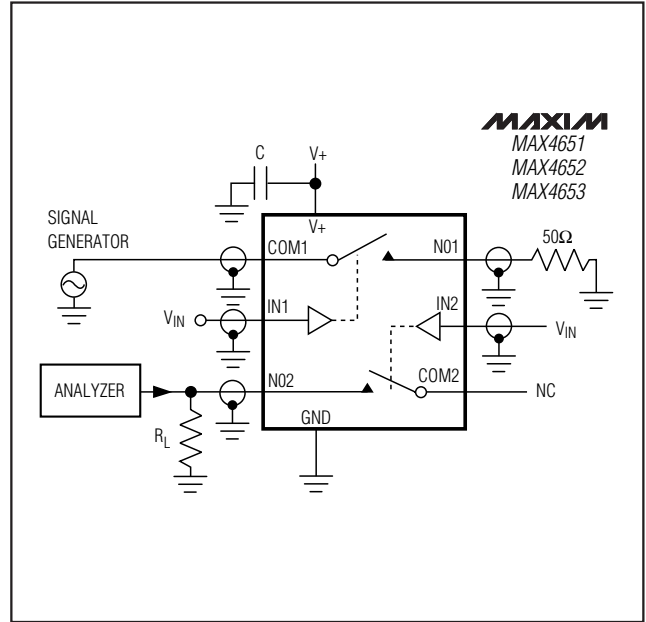


図5. クロストークテスト回路

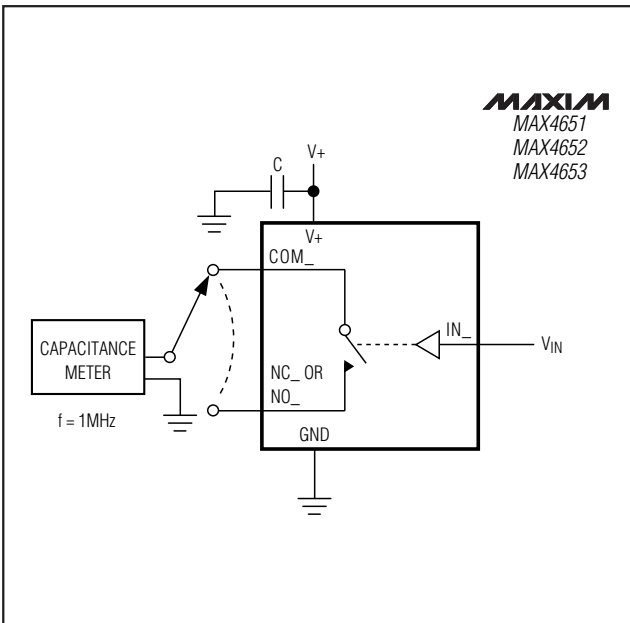


図6. スイッチオフ容量テスト回路

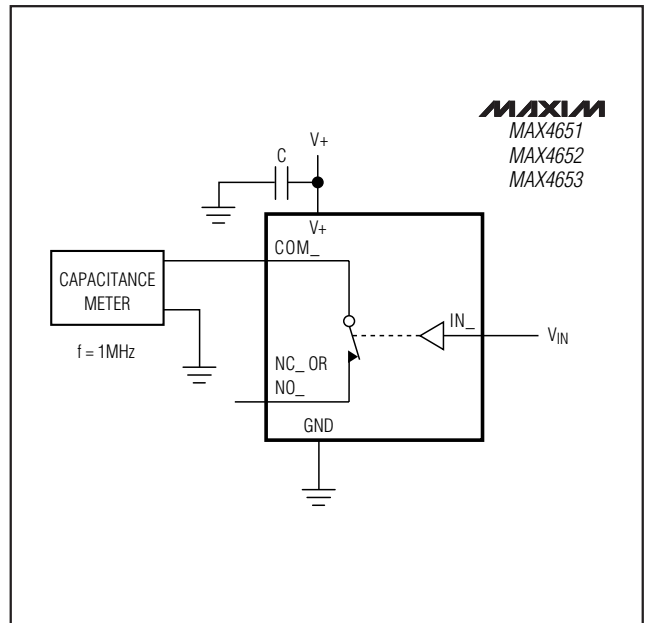
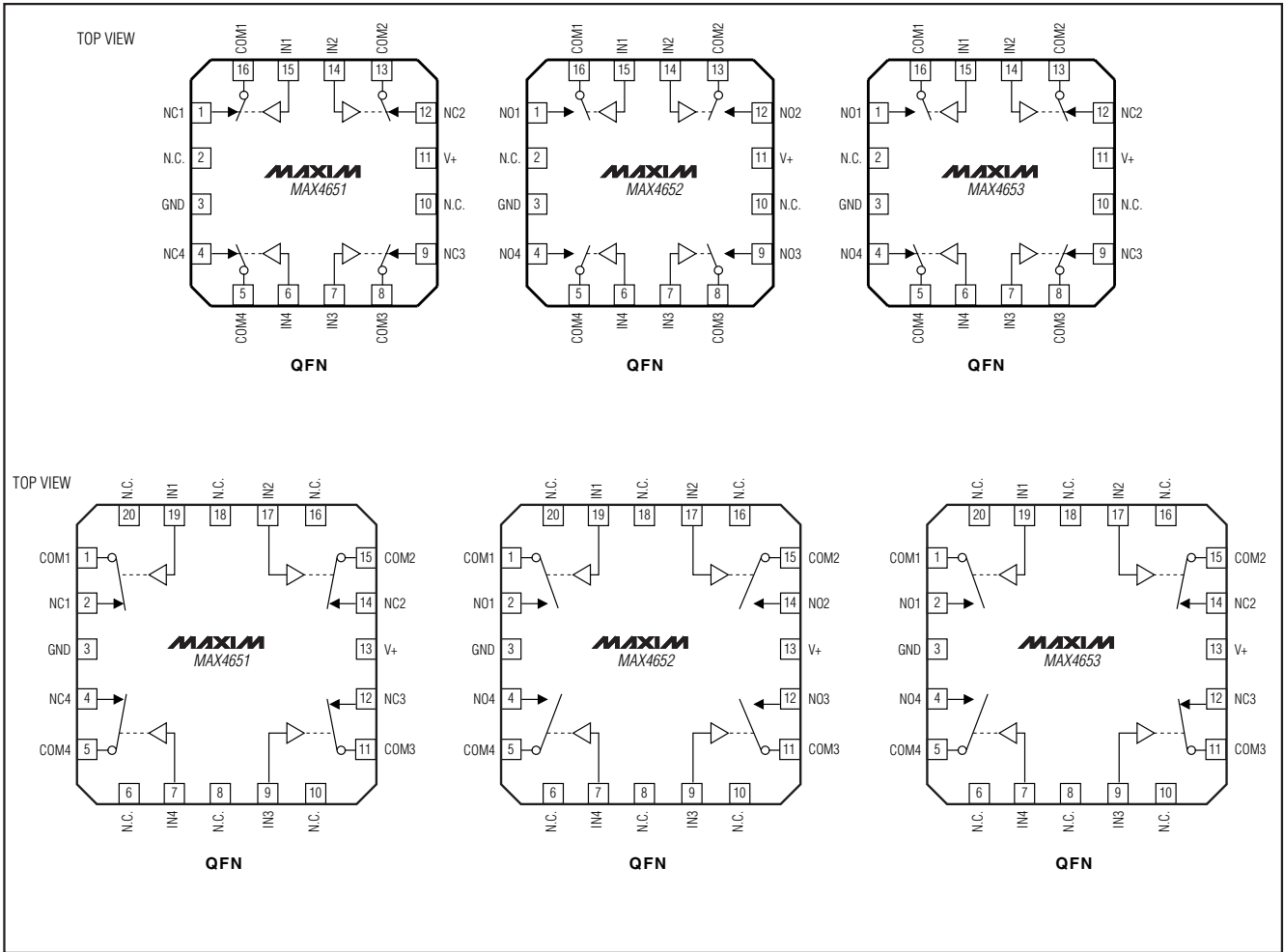


図7. スイッチオン容量テスト回路

低電圧、4Ω、クワッドSPST、 CMOSアナログスイッチ

MAX4651/MAX4652/MAX4653

ピン配置(続き)



型番(続き)

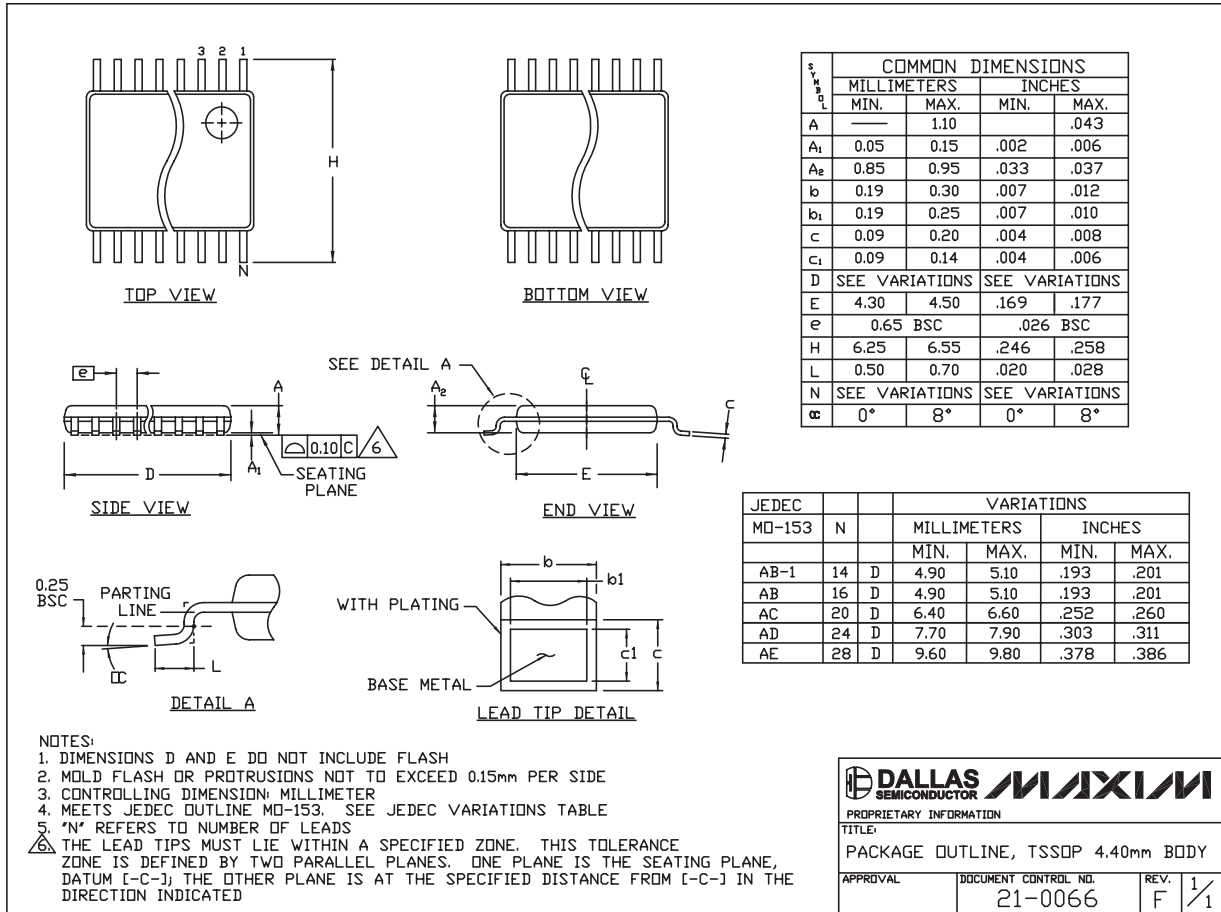
MAX4652EGP	-40°C to +85°C	20 QFN (4 × 4)
MAX4652EUE	-40°C to +85°C	16 TSSOP
MAX4652ESE	-40°C to +85°C	16 SO
MAX4653 EGE	-40°C to +85°C	16 QFN (4 × 4)
MAX4653EGP	-40°C to +85°C	20 QFN (4 × 4)
MAX4653EUE	-40°C to +85°C	16 TSSOP
MAX4653ESE	-40°C to +85°C	16 SO

低電圧、4Ω、クワッドSPST、 CMOSアナログスイッチ

MAX4651/MAX4652/MAX4653

パッケージ

(このデータシートに掲載されているパッケージ仕様は、最新版が反映されているとは限りません。最新のパッケージ情報は、japan.maxim-ic.com/packagesをご参照下さい。)



TSSOP4, 4.0mm, EPS

注記：MAX4651/MAX4652/MAX4653はエクスポーズドパッケージではありません。

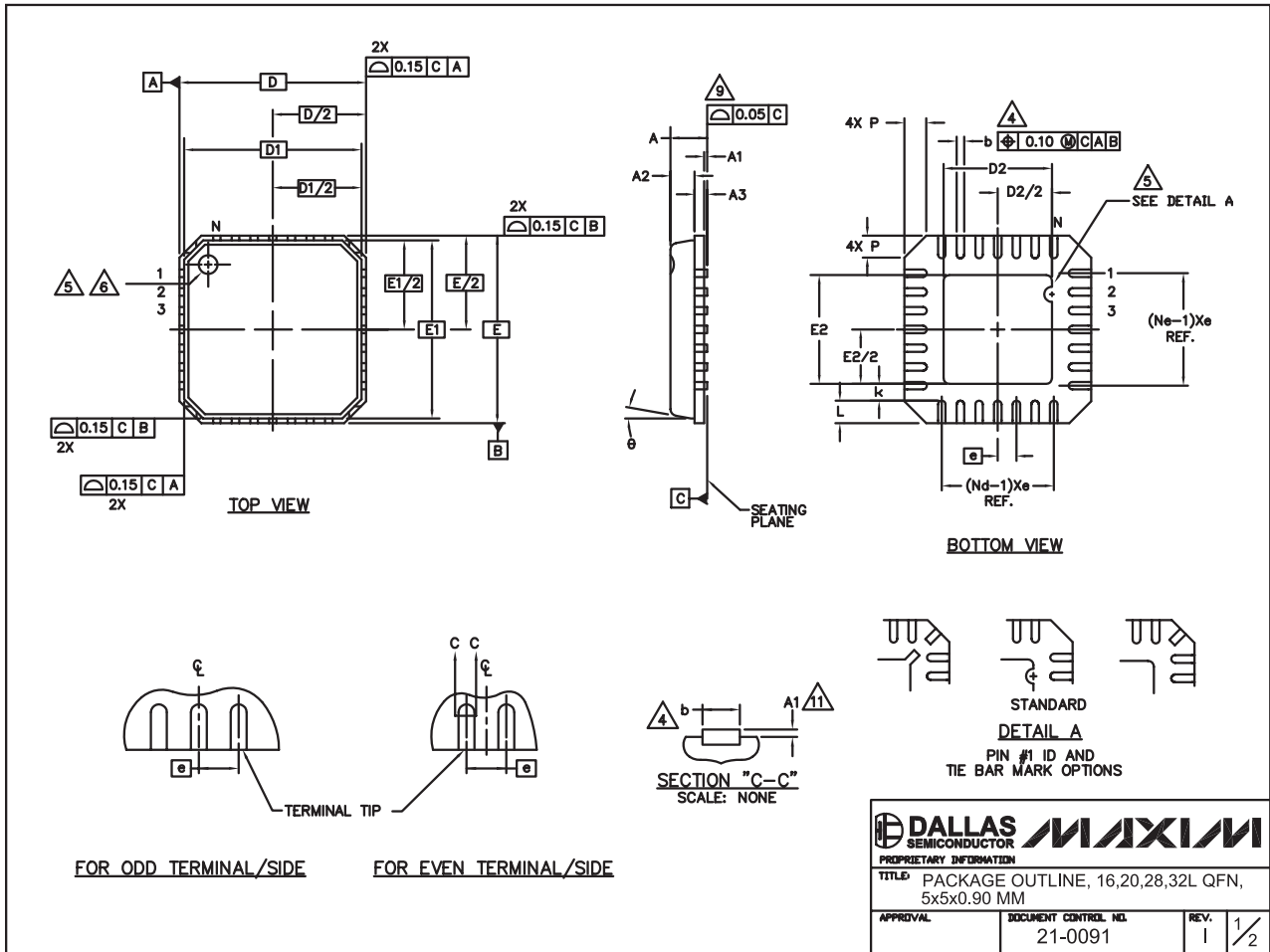
低電圧、4Ω、クワッドSPST、 CMOSアナログスイッチ

パッケージ(続き)

(このデータシートに掲載されているパッケージ仕様は、最新版が反映されているとは限りません。最新のパッケージ情報は、japan.maxim-ic.com/packagesをご参照下さい。)

MAX4651/MAX4652/MAX4653

32L QFN.EPS



低電圧、4Ω、クワッドSPST、 CMOSアナログスイッチ

MAX4651/MAX4652/MAX4653

パッケージ(続き)

(このデータシートに掲載されているパッケージ仕様は、最新版が反映されているとは限りません。最新のパッケージ情報は、japan.maxim-ic.com/packagesをご参照下さい。)

COMMON DIMENSIONS												
PKG	16L 5x5			20L 5x5			28L 5x5			32L 5x5		
SYMBOL	MIN.	NOM.	MAX.	MIN.	NOM.	MAX.	MIN.	NOM.	MAX.	MIN.	NOM.	MAX.
A	0.80	0.90	1.00	0.80	0.90	1.00	0.80	0.90	1.00	0.80	0.90	1.00
A1	0.00	0.01	0.05	0.00	0.01	0.05	0.00	0.01	0.05	0.00	0.01	0.05
A2	0.00	0.65	1.00	0.00	0.65	1.00	0.00	0.65	1.00	0.00	0.65	1.00
A3	0.20 REF			0.20 REF			0.20 REF			0.20 REF		
b	0.28	0.33	0.40	0.23	0.28	0.35	0.18	0.23	0.30	0.18	0.23	0.30
D	4.90	5.00	5.10	4.90	5.00	5.10	4.90	5.00	5.10	4.90	5.00	5.10
D1	4.75 BSC			4.75 BSC			4.75 BSC			4.75 BSC		
E	4.90	5.00	5.10	4.90	5.00	5.10	4.90	5.00	5.10	4.90	5.00	5.10
E1	4.75 BSC			4.75 BSC			4.75 BSC			4.75 BSC		
e	0.80 BSC			0.65 BSC			0.50 BSC			0.50 BSC		
k	0.25	-	-	0.25	-	-	0.25	-	-	0.25	-	-
L	0.35	0.55	0.75	0.35	0.55	0.75	0.35	0.55	0.75	0.30	0.40	0.50
N	16			20			28			32		
ND	4			5			7			8		
NE	4			5			7			8		
P	0.00	0.42	0.60	0.00	0.42	0.60	0.00	0.42	0.60	0.00	0.42	0.60
ϕ	0"			12"			0"			12"		

EXPOSED PAD VARIATIONS						
PKG. CODES	D2			E2		
	MIN.	NOM.	MAX.	MIN.	NOM.	MAX.
G1655-3	2.95	3.10	3.25	2.95	3.10	3.25
G2055-1	2.55	2.70	2.85	2.55	2.70	2.85
G2055-2	2.95	3.10	3.25	2.95	3.10	3.25
G2855-1	2.55	2.70	2.85	2.55	2.70	2.85
G2855-2	2.95	3.10	3.25	2.95	3.10	3.25
G3255-1	2.95	3.10	3.25	2.95	3.10	3.25

NOTES:

- DIE THICKNESS ALLOWABLE IS 0.305mm MAXIMUM (.012 INCHES MAXIMUM)
- DIMENSIONING & TOLERANCES CONFORM TO ASME Y14.5M. - 1994.
- N IS THE NUMBER OF TERMINALS.
Nd IS THE NUMBER OF TERMINALS IN X-DIRECTION & Ne IS THE NUMBER OF TERMINALS IN Y-DIRECTION.
- DIMENSION b APPLIES TO PLATED TERMINAL AND IS MEASURED BETWEEN 0.20 AND 0.25mm FROM TERMINAL TIP.
- THE PIN #1 IDENTIFIER MUST BE EXISTED ON THE TOP SURFACE OF THE PACKAGE BY USING INDENTATION MARK OR INK/LASER MARKED. DETAILS OF PIN #1 IDENTIFIER IS OPTIONAL, BUT MUST BE LOCATED WITHIN ZONE INDICATED.
- EXACT SHAPE AND SIZE OF THIS FEATURE IS OPTIONAL.
- ALL DIMENSIONS ARE IN MILLIMETERS.
- PACKAGE WARPAGE MAX 0.05mm.
- APPLIED FOR EXPOSED PAD AND TERMINALS. EXCLUDE EMBEDDED PART OF EXPOSED PAD FROM MEASURING.
- MEETS JEDEC MO220; EXCEPT DIMENSION "b".
- APPLIED FOR EXPOSED PAD AND TERMINALS. EXCLUDE EMBEDDING PART OF EXPOSED PAD FROM MEASURING.
- THIS PACKAGE OUTLINE APPLIES TO ANVIL SINGULATION (STEPPED SIDES).

PROPRIETARY INFORMATION	
TITLE: PACKAGE OUTLINE, 16,20,28,32L QFN, 5x5x0.90 MM	
APPROVAL	DOCUMENT CONTROL NO. 21-0091
REV. 1	2/2

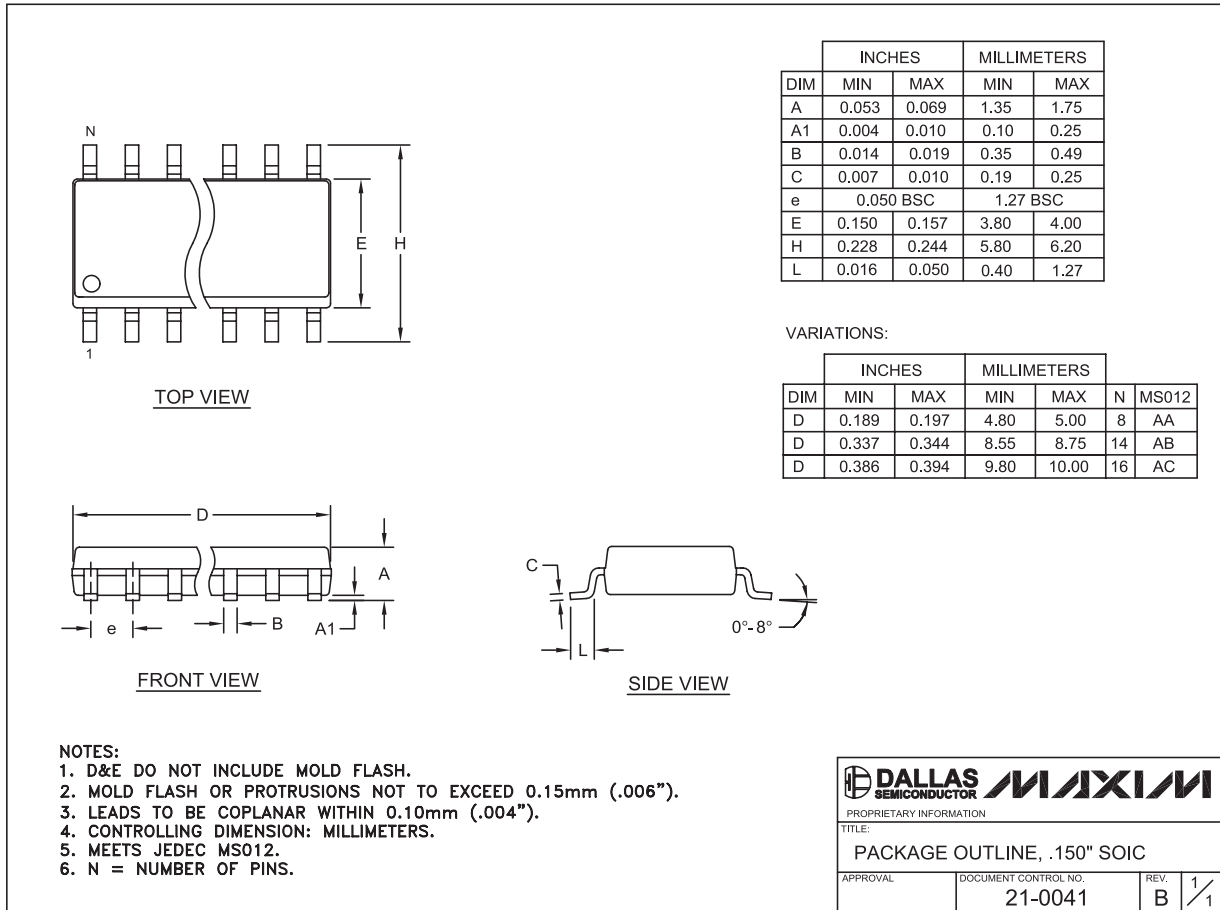
低電圧、4Ω、クワッドSPST、 CMOSアナログスイッチ

MAX4651/MAX4652/MAX4653

SOICN, EPSS

パッケージ(続き)

(このデータシートに掲載されているパッケージ仕様は、最新版が反映されているとは限りません。最新のパッケージ情報は、japan.maxim-ic.com/packagesをご参照下さい。)



マキシム・ジャパン株式会社

〒169-0051 東京都新宿区西早稲田3-30-16 (ホリゾン1ビル)
TEL. (03)3232-6141 FAX. (03)3232-6149

マキシムは完全にマキシム製品に組込まれた回路以外の回路の使用について一切責任を負いかねます。回路特許ライセンスは明言されていません。マキシムは随時予告なく回路及び仕様を変更する権利を留保します。

Maxim Integrated Products, 120 San Gabriel Drive, Sunnyvale, CA 94086 408-737-7600 15