

低電圧、高速クワッドSPST CMOSアナログスイッチ

概要

MAX4614/MAX4615/MAX4616は、業界標準の74HC4066/MAX4610アナログスイッチとピンコンパチブルな低電圧、高速クワッド単極/単投(SPST)アナログスイッチです。スイッチ間のオン抵抗(10 max)は 1 (max) までマッチングされ、指定された信号範囲では平坦(0.5 max)になります。各スイッチはV+からGNDへのアナログ信号レベルを処理し、最大オフリーク電流は $T_A = +25$ では僅か 1 nA で、 $T_A = +85$ では僅か 6 nA です。

MAX4614には4つのノーマリオープン(NO)スイッチがあり、MAX4615には4つのノーマリクローズ(NC)スイッチがあります。MAX4616には2つのNO及び2つのNCスイッチがあります。これらのCMOSスイッチは、 $+2 \text{ V} \sim +5.5 \text{ V}$ の単一電源で動作します。全てのデジタル入力には $+0.8 \text{ V}$ 及び $+2.4 \text{ V}$ のロジックスレッシュホールドが設定されており、単一の $+5 \text{ V}$ 電源を使用した際のTTL/CMOSロジックコンパチビリティを保証しています。

アプリケーション

- バッテリー駆動機器
- オーディオ信号配線
- 低電圧データ収集システム
- サンプル/ホールド回路
- 通信回路

特徴

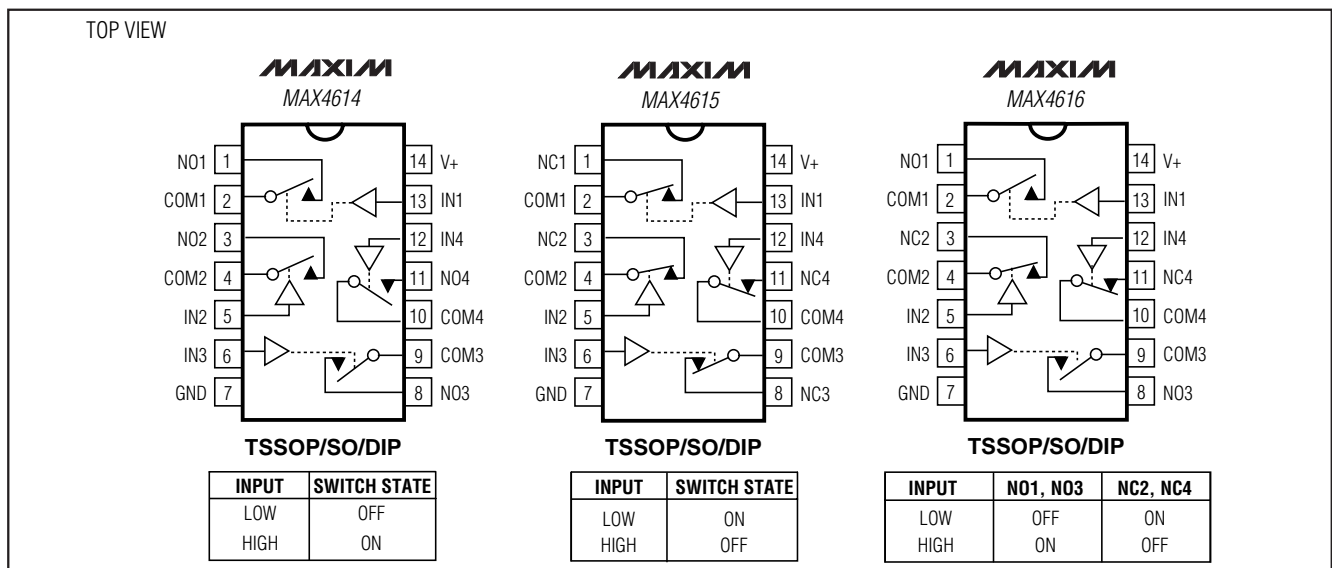
- ◆ 高速スイッチング時間：
 $12 \text{ ns } t_{\text{ON}}, 10 \text{ ns } t_{\text{OFF}}$
- ◆ 業界標準の74HC4066/MAX4610とピンコンパチブル
- ◆ オン抵抗の保証：
 10 max (+5V電源)
 20 max (+3V電源)
- ◆ チャンネル間のマッチングの保証： 1 (max)
- ◆ 指定信号範囲での平坦性の保証： 1 (max)
- ◆ オフリーク電流： 6 nA 以下($+85$ 全温度範囲)
- ◆ レイルトゥレイル信号処理
- ◆ TTL/CMOSロジックコンパチブル

型番

PART	TEMP. RANGE	PIN-PACKAGE
MAX4614CUD	$0^\circ \text{C to } +70^\circ \text{C}$	14 TSSOP
MAX4614CSD	$0^\circ \text{C to } +70^\circ \text{C}$	14 Narrow SO
MAX4614CPD	$0^\circ \text{C to } +70^\circ \text{C}$	14 Plastic DIP
MAX4614EUD	$-40^\circ \text{C to } +85^\circ \text{C}$	14 TSSOP
MAX4614ESD	$-40^\circ \text{C to } +85^\circ \text{C}$	14 Narrow SO
MAX4614EPD	$-40^\circ \text{C to } +85^\circ \text{C}$	14 Plastic DIP

Ordering Information continued at end of data sheet.

ピン配置/ファンクションダイアグラム/真理値表



レイルトゥレイルは日本モトローラ社の登録商標です。

低電圧、高速クワッドSPST CMOSアナログスイッチ

MAX4614/MAX4615/MAX4616

ABSOLUTE MAXIMUM RATINGS

(Voltages referenced to GND)

V+, IN	-0.3V to +6V
COM_, NO_, NC_ (Note 1)	-0.3V to (V+ + 0.03V)
Continuous Current (any terminal)	±75mA
Peak Current (NO_, NC_, COM_) (pulsed at 1ms, 10% duty cycle)	±200mA

Continuous Power Dissipation (T_A = +70°C)

14-Pin TSSOP (derate 6.3mW/°C above +70°C)	500mW
14-Pin Narrow SO (derate 8.00mW/°C above +70°C)	640mW
14-Pin Plastic DIP (derate 10.00mW/°C above +70°C)	800mW
Operating Temperature Ranges	
MAX461_C_	0°C to +70°C
MAX461_E_	-40°C to +85°C
Storage Temperature Range	-65°C to +150°C
Lead Temperature (soldering, 10sec)	+300°C

Note 1: Signals on NO_, NC_, or COM_ exceeding V+ or GND are clamped by internal diodes. Limit forward-diode current to maximum current rating.

Stresses beyond those listed under "Absolute Maximum Ratings" may cause permanent damage to the device. These are stress ratings only, and functional operation of the device at these or any other conditions beyond those indicated in the operational sections of the specifications is not implied. Exposure to absolute maximum rating conditions for extended periods may affect device reliability.

ELECTRICAL CHARACTERISTICS—Single +5V Supply

(V+ = +5V ±10%, V_{IN_H} = 2.4V, V_{IN_L} = 0.8V, T_A = T_{MIN} to T_{MAX}, unless otherwise noted.) (Note 2)

PARAMETER	SYMBOL	CONDITIONS	MIN	TYP	MAX	UNITS	
ANALOG SWITCH							
Analog Signal Range (Note 3)	V _{COM_} , V _{NO_} , V _{NC_}		0		V+	V	
On-Resistance	R _{ON}	V+ = 4.5V, I _{COM_} = 10mA, V _{NO_} = V _{NC_} = 3V	T _A = +25°C	8	10	Ω	
			T _A = T _{MIN} to T _{MAX}		13		
On-Resistance Match Between Channels (Note 4)	ΔR _{ON}	V+ = 4.5V, I _{COM_} = 10mA, V _{NO_} = V _{NC_} = 3V	T _A = +25°C	0.2	1	Ω	
			T _A = T _{MIN} to T _{MAX}		1.2		
On-Resistance Flatness (Note 5)	R _{FLAT(ON)}	V+ = 4.5V; I _{COM_} = 10mA; V _{NO_} = V _{NC_} = 3V, 2V, 1V	T _A = +25°C	0.3	1	Ω	
			T _A = T _{MIN} to T _{MAX}		1.2		
NO_ or NC_ Off-Leakage Current (Note 6)	I _{NO(OFF)}	V+ = 5.5V; V _{COM_} = 1V, 4.5V; V _{NO_} = 4.5V, 1V	T _A = +25°C	-1	0.01	1	nA
			T _A = T _{MIN} to T _{MAX}		-6	6	
COM_ Off-Leakage Current (Note 6)	I _{COM(OFF)}	V+ = 5.5V; V _{COM_} = 1V, 4.5V; V _{NO_} = V _{NC_} = 4.5V, 1V	T _A = +25°C	-1	0.01	1	nA
			T _A = T _{MIN} to T _{MAX}		-6	6	
COM_ On-Leakage Current (Note 6)	I _{COM(ON)}	V+ = 5.5V; V _{COM_} = 1V, 4.5V; V _{NO_} = V _{NC_} = 1V, 4.5V, or floating	T _A = +25°C	-2	0.02	2	nA
			T _A = T _{MIN} to T _{MAX}		-12	12	

低電圧、高速クワッドSPST CMOSアナログスイッチ

MAX4614/MAX4615/MAX4616

ELECTRICAL CHARACTERISTICS—Single +5V Supply (continued)

(V+ = +5V ±10%, V_{IN_H} = 2.4V, V_{IN_L} = 0.8V, T_A = T_{MIN} to T_{MAX}, unless otherwise noted.) (Note 2)

PARAMETER	SYMBOL	CONDITIONS	MIN	TYP	MAX	UNITS	
LOGIC INPUT							
Input Current with Input Voltage High	I _{IN_H}	V _{IN_} = 2.4V	-10	0.3	10	nA	
Input Current with Input Voltage Low	I _{IN_L}	V _{IN_} = 0.8V	-10	0.3	10	nA	
Input Voltage High	V _{IN_H}		2.4			V	
Input Voltage Low	V _{IN_L}				0.8	V	
SWITCH DYNAMIC							
Turn-On Time (Note 3)	t _{ON}	V _{COM_} = 3V, Figure 2	T _A = +25°C		5	12	ns
			T _A = T _{MIN} to T _{MAX}			14	
Turn-Off Time (Note 3)	t _{OFF}	V _{COM_} = 3V, Figure 2	T _A = +25°C		2.5	10	ns
			T _A = T _{MIN} to T _{MAX}			12	
On-Channel Bandwidth	BW	Signal = 0dBm, Figure 4, 50Ω in and out, T _A = +25°C		70		MHz	
Charge Injection	Q	Signal = 0dBm, Figure 4, 50Ω in and out, T _A = +25°C		6.5		pC	
Off-Isolation (Note 7)	V _{ISO}	R _L = 50Ω, f = 100kHz, Figure 4, T _A = +25°C		-85		dB	
Crosstalk (Note 8)	V _{CT}	R _L = 50Ω, f = 100kHz, Figure 5, T _A = +25°C		-96		dB	
NO_ or NC_ Capacitance	C(OFF)	f = 1MHz, Figure 6, T _A = +25°C		5		pF	
COM_ Off-Capacitance	C _{COM(OFF)}	f = 1MHz, Figure 6, T _A = +25°C		5		pF	
COM_ On-Capacitance	C _{COM(ON)}	f = 1MHz, Figure 6, T _A = +25°C		11		pF	
Total Harmonic Distortion	THD	600Ω IN and OUT, f = 20Hz to 20kHz, 2Vp-p, T _A = +25°C		0.034		%	
POWER SUPPLY							
Power-Supply Range			2		5.5	V	
Power-Supply Current	I+	V _{IN} = 0 or V+, all switches on or off	-1	0.001	1	μA	

低電圧、高速クワッドSPST CMOSアナログスイッチ

MAX4614/MAX4615/MAX4616

ELECTRICAL CHARACTERISTICS—Single +3.3V Supply

($V_+ = +3.3V \pm 10\%$, $V_{IN_H} = 2.4V$, $V_{IN_L} = 0.5V$, $T_A = T_{MIN}$ to T_{MAX} , unless otherwise noted.) (Note 2)

PARAMETER	SYMBOL	CONDITIONS	MIN	TYP	MAX	UNITS	
ANALOG SWITCH							
Analog Signal Range (Note 3)	$V_{COM_}$, $V_{NO_}$, $V_{NC_}$		0		V_+	V	
On-Resistance	R_{ON}	$V_+ = 3V$, $I_{NO} = 10mA$, $V_{COM_} = 1.5V$	$T_A = +25^\circ C$	8	20	Ω	
			$T_A = T_{MIN}$ to T_{MAX}		25		
On-Resistance Match Between Channels (Note 4)	ΔR_{ON}	$V_+ = 3V$, $I_{COM_} = 1mA$, $V_{NO_} = V_{NC_} = 1.5V$	$T_A = +25^\circ C$	0.5	1.5	Ω	
			$T_A = T_{MIN}$ to T_{MAX}		2		
NO_ or NC_ Off-Leakage Current (Notes 3, 6)	$I_{NO(OFF)}$	$V_+ = 3.6V$; $V_{COM_} = 1V, 3V$; $V_{NO_} = V_{NC_} = 3V, 1V$	$T_A = +25^\circ C$	-1	0.002	1	nA
			$T_A = T_{MIN}$ to T_{MAX}	-10		10	
COM_ Off-Leakage Current (Notes 3, 6)	$I_{COM(OFF)}$	$V_+ = 3.6V$; $V_{COM_} = 1V, 3V$; $V_{NO_} = V_{NC_} = 3V, 1V$	$T_A = +25^\circ C$	-1	0.002	1	nA
			$T_A = T_{MIN}$ to T_{MAX}	-10		10	
COM_ On-Leakage Current (Notes 3, 6)	$I_{COM(ON)}$	$V_+ = 3.6V$; $V_{COM_} = 1V, 3V$; $V_{NO_} = V_{NC_} = 1V$, 3V, or floating	$T_A = +25^\circ C$	-1	0.002	1	nA
			$T_A = T_{MIN}$ to T_{MAX}	-10		10	
LOGIC INPUT							
Input Current with Input Voltage High	I_{IN_H}	$V_{IN_} = 2V$	-10	0.003	10	nA	
Input Current with Input Voltage Low	I_{IN_L}	$V_{IN_} = 0.8V$	-10	0.003	10	nA	
Input Voltage High	V_{IN_H}		2.0			V	
Input Voltage Low	V_{IN_L}				0.8	V	
SWITCH DYNAMIC (Note 3)							
Turn-On Time	t_{ON}	$V_{COM_} = 1.5V$, Figure 2	$T_A = +25^\circ C$	6	15	ns	
			$T_A = T_{MIN}$ to T_{MAX}		20		
Turn-Off Time	t_{OFF}	$V_{COM_} = 1.5V$, Figure 2	$T_A = +25^\circ C$	4	12	ns	
			$T_A = T_{MIN}$ to T_{MAX}		15		
Charge Injection	Q	$C_L = 1nF$, $V_{GEN} = 0$, $R_{GEN} = 0$, $T_A = +25^\circ C$		6.5		pC	
POWER SUPPLY							
Power-Supply Current	I_+	$V_+ = 3.6V$, $V_{IN} = 0$ or V_+ , all channels on or off	-1	0.001	1	μA	

低電圧、高速クワッドSPST CMOSアナログスイッチ

MAX4614/MAX4615/MAX4616

ELECTRICAL CHARACTERISTICS—Single +2.5V Supply

($V_+ = +2.5V$, $V_{INH} = 0.7V_{CC}$, $V_{INL} = 0.5V$, $T_A = T_{MIN}$ to T_{MAX} , unless otherwise noted.) (Note 2)

PARAMETER	SYMBOL	CONDITIONS		MIN	TYP	MAX	UNITS
ANALOG SWITCH							
Analog Signal Range (Note 3)	$V_{COM_}$, $V_{NO_}$, $V_{NC_}$			0		V_+	V
COM_ to NO_ or NC_ On-Resistance	R_{ON}	$V_+ = 2.5V$, $I_{COM_} = 10mA$, $V_{NO_} = 1.2V$	$T_A = +25^\circ C$		30	60	Ω
			$T_A = T_{MIN}$ to T_{MAX}			100	
SWITCH DYNAMIC (Note 3)							
Turn-On Time	t_{ON}	$V_{NO_}$ or $V_{NC_} = 1V$, $T_A = +25^\circ C$			6.5		ns
Turn-Off Time	t_{OFF}	$V_{NO_}$ or $V_{NC_} = 1V$, $T_A = +25^\circ C$			2.8		ns

Note 2: The algebraic convention, where the most negative value is a minimum and the most positive value a maximum, is used in this data sheet.

Note 3: Guaranteed by design.

Note 4: $\Delta R_{ON} = R_{ON}(\text{max}) - R_{ON}(\text{min})$.

Note 5: Flatness is defined as the difference between the maximum and minimum value of on-resistance as measured over the specified analog signal range.

Note 6: Leakage parameters are 100% tested at maximum-rated hot temperature and guaranteed by correlation at $+25^\circ C$.

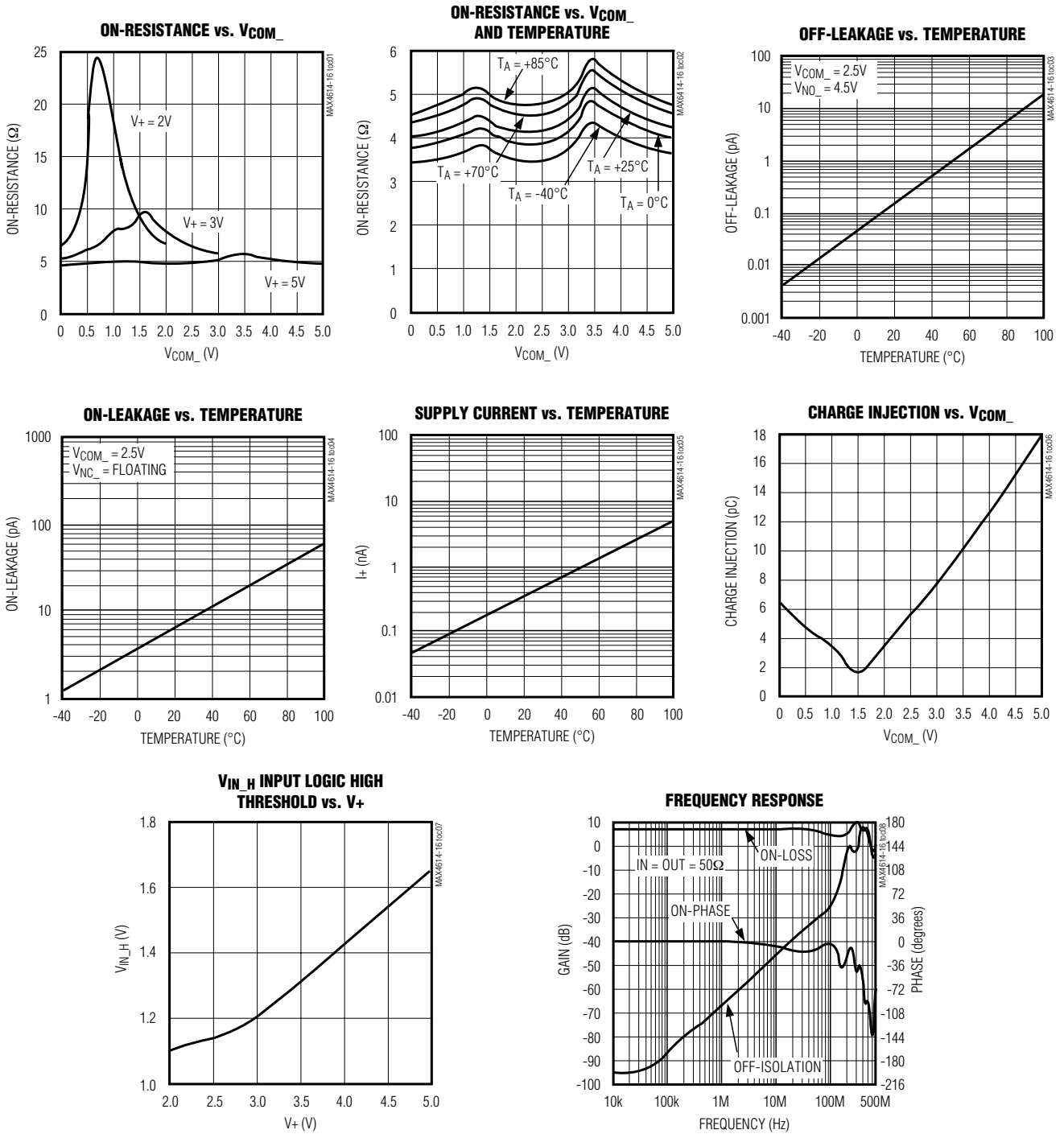
Note 7: Off-Isolation = $20\log_{10}(V_{COM_} / V_{NO_})$, $V_{COM_}$ = output, $V_{NO_}$ = input to off switch.

Note 8: Between any two switches.

低電圧、高速クワッドSPST CMOSアナログスイッチ

標準動作特性

(V+ = +5V, GND = 0, TA = +25°C, unless otherwise noted.)

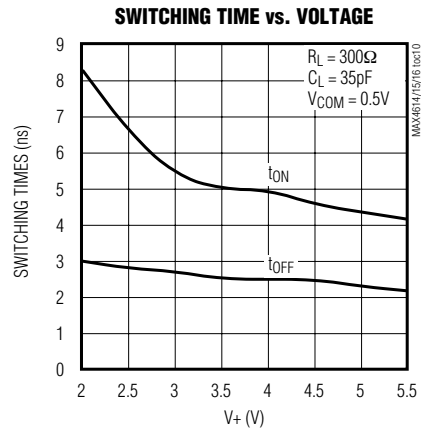
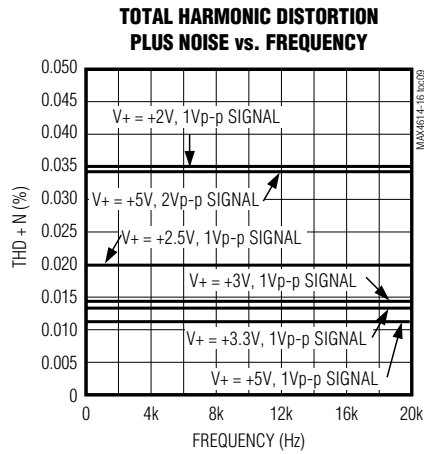


低電圧、高速クワッドSPST CMOSアナログスイッチ

MAX4614/MAX4615/MAX4616

標準動作特性(続き)

(V+ = +5V, GND = 0, T_A = +25°C, unless otherwise noted.)



端子説明

端子			名称	機能
MAX4614	MAX4615	MAX4616		
1, 3, 8	—	1, 8	NO1-NO3	アナログスイッチ、ノーマリオープン端子(双方向)
—	1, 3, 8	—	NC1-NC3	アナログスイッチ、ノーマリクローズ端子(双方向)
—	—	3	NC2	アナログスイッチ、ノーマリクローズ端子(双方向)
2, 4, 9, 10	2, 4, 9, 10	2, 4, 9, 10	COM1-COM4	アナログスイッチ、コモン端子(双方向)
5, 6, 12, 13	5, 6, 12, 13	5, 6, 12, 13	IN1-IN4	ロジック制御入力
7	7	7	GND	グランド
—	11	11	NC4	アナログスイッチ、ノーマリクローズ端子(双方向)
11	—	—	NO4	アナログスイッチ、ノーマリオープン端子(双方向)
14	14	14	V+	正電源電圧

低電圧、高速クワッドSPST CMOSアナログスイッチ

MAX4614/MAX4615/MAX4616

アプリケーション情報

電源シーケンスと過電圧保護

素子に定格以上の電圧が印可された場合、永久的なダメージを受けるため、絶対最大定格を越えないようにして下さい。

全CMOS製品に対して、正しい電源シーケンスを行うことが奨励されます。常にV+が最初で、次にアナログ信号またはロジック入力を接続します。特にアナログ信号又はロジック信号の電流が制限されていない場合は、この順番を守って下さい。電源シーケンスの順番を守ることが不可能で、アナログ入力又はロジック入力の電流が20mAまでに制限されていない場合は、図1に示すように小信号ダイオード(D1)を接続して下さい。アナログ信号がGNDより低く低下する場合は、D2を接続して下さい。保護ダイオードを加えることによって、アナログ信号範囲がV+ + 0.7V(D1)、V+ + GND(D2)に低下しますが、リーク電流特性には影響はありません。低電源電圧ではオン抵抗が若干増加します。最大電源電圧(V+)は6Vを越えないようにして下さい。

保護ダイオードを追加すると、ロジックスレッシュホールドが電源に対してシフトします。これは、低電源電圧(+5V以下)が使用されている場合に顕著になる場合があります。保護ダイオードを追加した場合、+5Vの電源

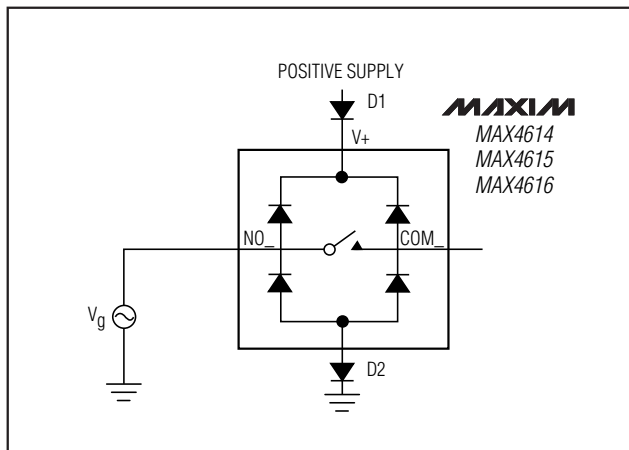


図1. 2つの外部ブロッキングダイオードを使用した過電圧保護

では、TTLコンパチビリティは保証されません。電源までのIN1及びIN2の駆動(つまりV+端子より高いダイオードドロップまで、またはGND端子より低いダイオードドロップまで)は常に可能です。

保護ダイオードD1及びD2は、過電圧からの保護も行います。図1の回路では、電源電圧が絶対最大定格より下がり、絶対最大定格までのフォルト電圧がアナログ信号端子に印可されてもダメージはありません。

テスト回路/タイミング図

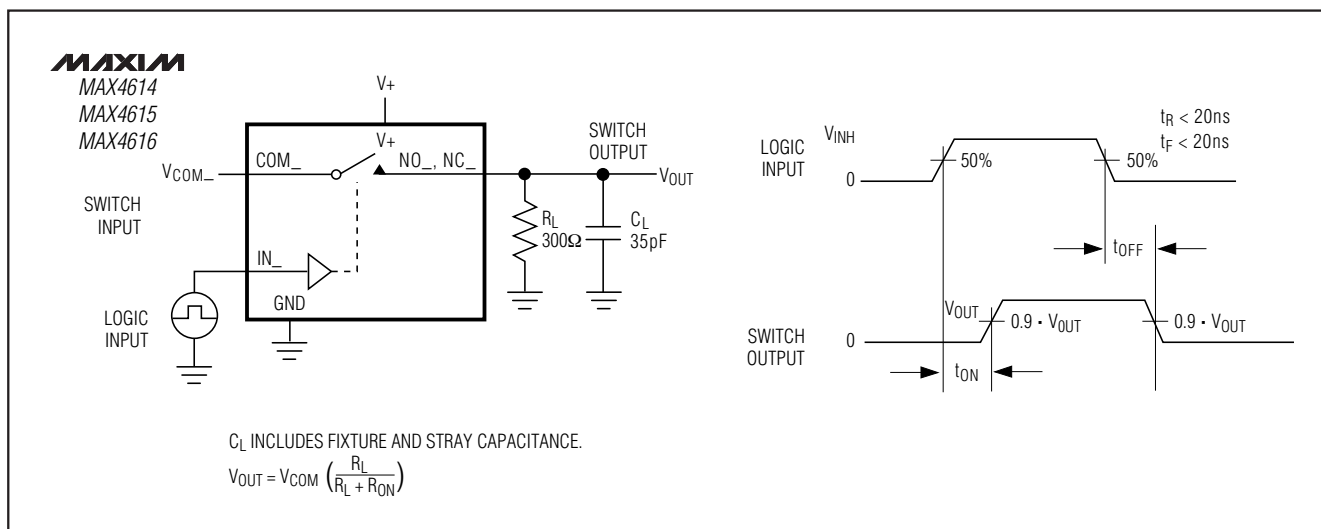


図2. スイッチング時間

低電圧、高速クワッドSPST CMOSアナログスイッチ

MAX4614/MAX4615/MAX4616

テスト回路/タイミング図(続き)

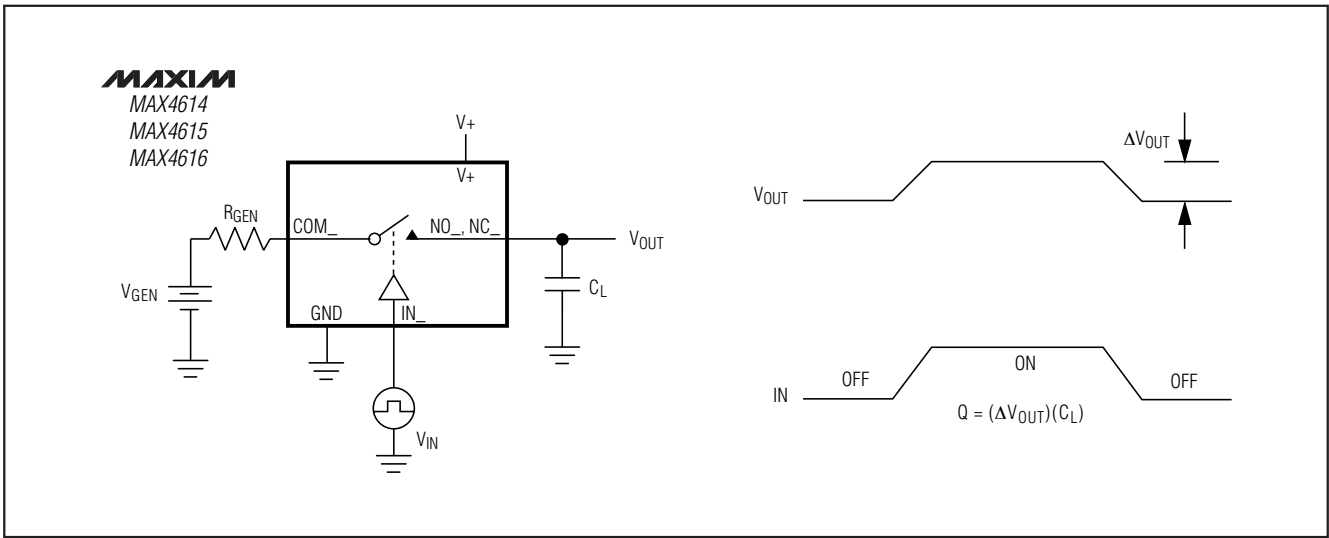


図3. チャージインジェクション

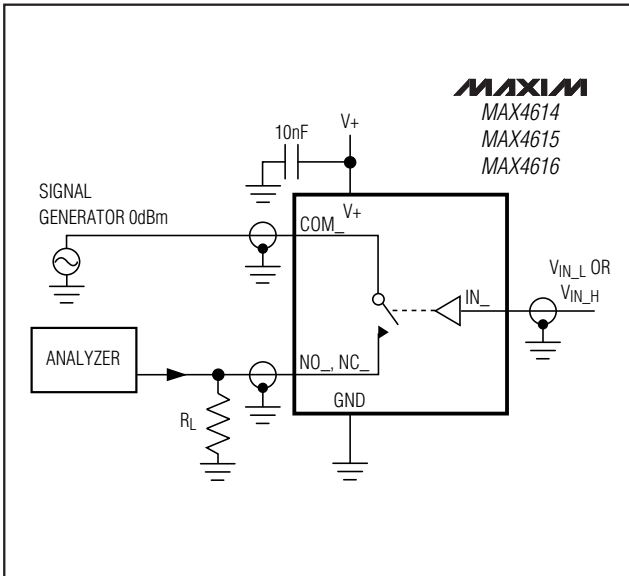


図4. オフアイソレーション/オンチャネル帯域幅

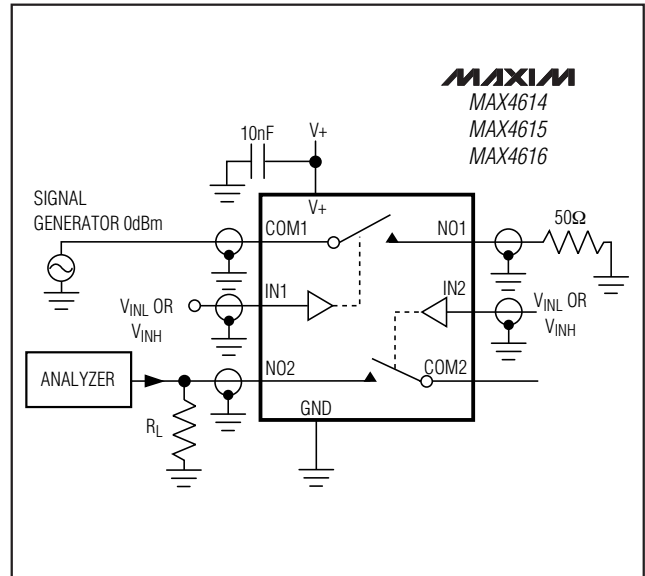


図5. クロストーク

低電圧、高速クワッドSPST CMOSアナログスイッチ

MAX4614/MAX4615/MAX4616

テスト回路/タイミング図(続き)

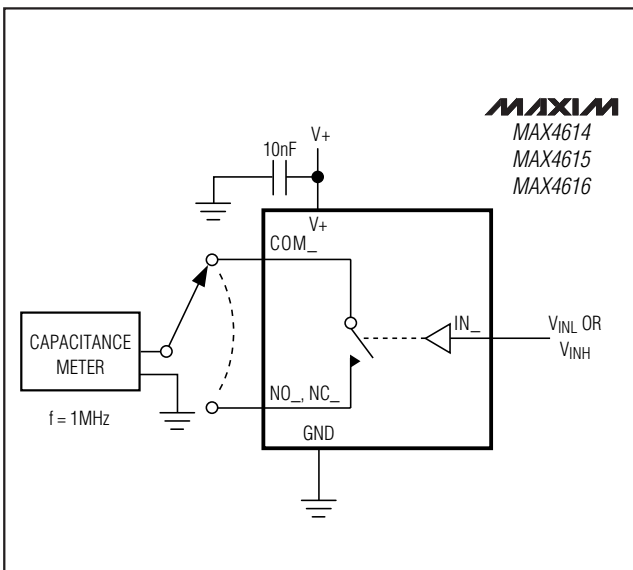


図6. チャネルオフ/オン容量

型番(続き)

PART	TEMP. RANGE	PIN-PACKAGE
MAX4615 CUD	0°C to +70°C	14 TSSOP
MAX4615CSD	0°C to +70°C	14 Narrow SO
MAX4615CPD	0°C to +70°C	14 Plastic DIP
MAX4615EUD	-40°C to +85°C	14 TSSOP
MAX4615ESD	-40°C to +85°C	14 Narrow SO
MAX4615EPD	-40°C to +85°C	14 Plastic DIP
MAX4616 CUD	0°C to +70°C	14 TSSOP
MAX4616CSD	0°C to +70°C	14 Narrow SO
MAX4616CPD	0°C to +70°C	14 Plastic DIP
MAX4616EUD	-40°C to +85°C	14 TSSOP
MAX4616ESD	-40°C to +85°C	14 Narrow SO
MAX4616EPD	-40°C to +85°C	14 Plastic DIP

チップ情報

TRANSISTOR COUNT: 89

低電圧、高速クワッドSPST CMOSアナログスイッチ

パッケージ

MAX4614/MAX4615/MAX4616

TSSOP-EP

COMMON DIMENSIONS

	MILLIMETERS		INCHES	
	MIN.	MAX.	MIN.	MAX.
A	—	1.10	—	.043
A ₁	0.05	0.15	.002	.006
A ₂	0.85	0.95	.033	.037
b	0.19	0.30	.007	.012
b ₁	0.19	0.25	.007	.010
c	0.090	0.20	.0035	.008
c ₁	0.090	0.135	.0035	.0053
D	SEE VARIATIONS		SEE VARIATIONS	
E	4.30	4.50	.169	.177
e	0.65 BSC		.026 BSC	
H	6.25	6.50	.246	.256
L	0.50	0.70	.020	.028
N	SEE VARIATIONS		SEE VARIATIONS	
Y	2.85	3.15	.112	.124
α	0°	8°	0°	8°

JEDEC	N	VARIATIONS				
		MILLIMETERS		INCHES		
MD-153	N	MIN.	MAX.	MIN.	MAX.	
AB	14	D	4.90	5.10	.193	.201
AC	16	D	4.90	5.10	.193	.201
AC-EP	16	D	4.90	5.10	.193	.201
		X	2.85	3.15	.112	.124
AD	20	D	6.40	6.60	.252	.260
AD-EP	20	D	6.40	6.60	.252	.260
		X	4.00	4.34	.157	.171
AF	24	D	7.70	7.90	.303	.311
AF	28	D	9.60	9.80	.378	.386
AF-EP		D	9.60	9.80	.378	.386
		X	5.35	5.65	.211	.222

NOTES:

1. DIMENSIONS D AND E DO NOT INCLUDE FLASH.
2. MOLD FLASH OR PROTRUSIONS NOT TO EXCEED .15 mm PER SIDE.
3. CONTROLLING DIMENSION: MILLIMETER.
4. MEETS JEDEC OUTLINE MD-153 VARIATIONS AB, AC, AD, AE, AF.
5. DIMENSIONS X AND Y APPLY TO EXPOSED PAD (EP) VERSIONS ONLY.
6. EXPOSED PAD FLUSH WITH BOTTOM OF PACKAGE WITHIN .002".

MAXIM

PROPRIETARY INFORMATION

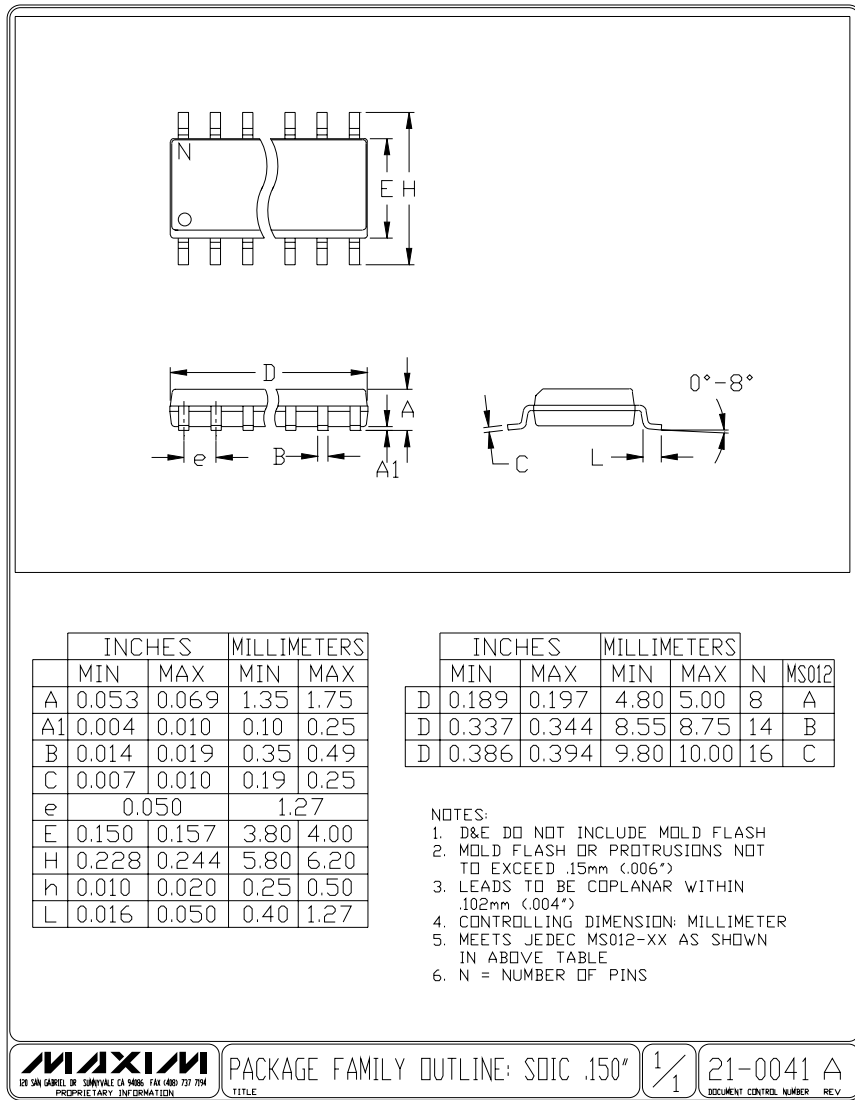
TITLE:
PACKAGE OUTLINE, TSSOP, 4.40mm BODY, 0.65mm PITCH

APPROVAL	DOCUMENT CONTROL NO	REV
	21-0066	C 1/1

低電圧、高速クワッドSPST CMOSアナログスイッチ

MAX4614/MAX4615/MAX4616

パッケージ(続き)



販売代理店

マキシム・ジャパン株式会社

〒169-0051 東京都新宿区西早稲田3-30-16(ホリゾン1ビル)
 TEL. (03)3232-6141 FAX. (03)3232-6149

マキシム社では全体がマキシム社製品で実現されている回路以外の回路の使用については責任を持ちません。回路特許ライセンスは明言されていません。マキシム社は随時予告なしに回路及び仕様を変更する権利を保留します。

12 _____ **Maxim Integrated Products, 120 San Gabriel Drive, Sunnyvale, CA 94086 408-737-7600**