

シリアル制御、デュアル4 x 2、クリックレス オーディオ/ビデオ・アナログクロスポイントスイッチ

概要

MAX4550/MAX4570シリアルインタフェース、プログラマブル、デュアル4x2オーディオ/ビデオクロスポイントスイッチは、マルチメディアアプリケーションに最適です。この各デバイスは、4入力及び2出力で構成される2個の全く同じクロスポイントスイッチアレイをそれぞれ内蔵しています。オフアイソレーションを改善するためのシャントとして、追加クロスポイント入力SA及びSBを使用できます。クリックレス又は通常のモード動作に各出力を選択してプログラム設定することが可能です。ACカップリング入力を使用する際には、一組の内部抵抗分圧器によって各出力をDCバイアスすることができます。更に、MAX4550/MAX4570の2線又は3線インタフェースを通した追加回路の制御用として、4つの補助出力が用意されています。

MAX4550/MAX4570は80 のオン抵抗、10 のチャンネル間オン抵抗マッチング、5 のオン抵抗平坦性、そして0.014%の全高調波歪み性能を特長としています。更にこの各デバイスはオーディオ周波数範囲において少なくとも-110dB及び4MHz時で-78dBのオフアイソレーション、そしてオーディオ周波数範囲において-95dB及び4MHz時で-54dBのクロストークを特長としています。MAX4550では2線のI²Cコンパチブルシリアルインタフェースが使用され、MAX4570では3線のSPI™/QSPI™又はMICROWIRE™コンパチブルのシリアルインタフェースが使用されます。これらのデバイスは28ピンSSOP及びワイドSOPパッケージで提供され、民生用(0 +70)又は工業用(-40 +85)の動作温度範囲で提供されています。

アプリケーション

- セットトップボックス
- PCマルチメディアボード
- ハイエンド・オーディオシステム
- テレビ会議システム

型番

PART	TEMP. RANGE	PIN-PACKAGE
MAX4550CAI	0°C to +70°C	28 SSOP
MAX4550CWI	0°C to +70°C	28 Wide SO
MAX4550EAI	-40°C to +85°C	28 SSOP
MAX4550EWI	-40°C to +85°C	28 Wide SO
MAX4570CAI	0°C to +70°C	28 SSOP
MAX4570CWI	0°C to +70°C	28 Wide SO
MAX4570EAI	-40°C to +85°C	28 SSOP
MAX4570EWI	-40°C to +85°C	28 Wide SO

I²CはPhilips Corp.の商標です。

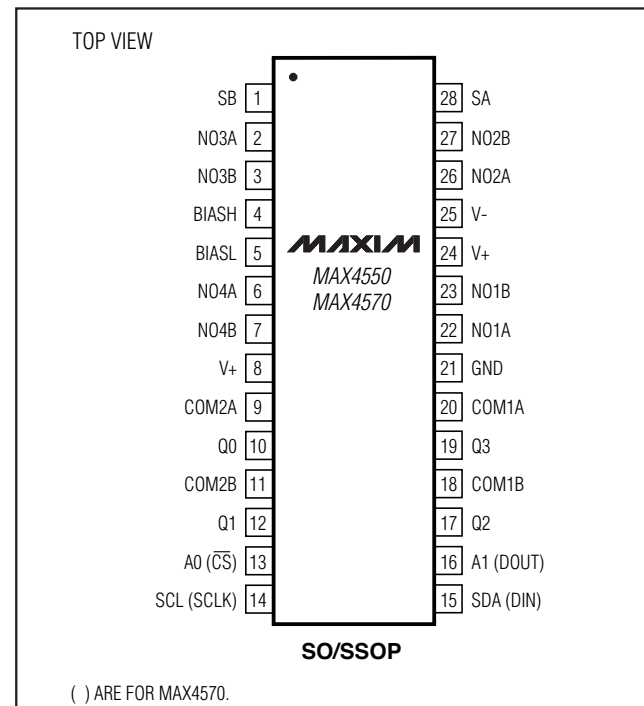
SPI/QSPIはMotorola, Inc.の商標です。

MICROWIREはNational Semiconductor Corp.の商標です。

特長

- ◆「クリックレス」オーディオ動作に選択可能なソフトスイッチングモード
- ◆ 43 (標準値)のオン抵抗(±5V電源)
- ◆ 5 (標準値)のチャンネル間オン抵抗マッチング
- ◆ 4 (標準値)のオン抵抗平坦性
- ◆ 0.014%の全高調波歪み(1k 負荷時)
- ◆ -110dBのオフアイソレーション(20kHz時)
-78dBのオフアイソレーション(4MHz時)
- ◆ -95dBのクロストーク(20kHz時)
-54dBのクロストーク(4MHz時)
- ◆ シリアルインタフェース
2線、高速モード、I²Cコンパチブル(MAX4550)
3線、SPI/QSPI/MICROWIREコンパチブル(MAX4570)
- ◆ μ Pポートを拡張する4つの補助出力
- ◆ 単一電源動作: +2.7V +5.5V
デュアル電源動作: ±2.7V ±5.5V

ピン配置



Functional Diagram appears at end of data sheet.

シリアル制御、デュアル4 x 2、クリックレス オーディオ/ビデオ・アナログクロスポイントスイッチ

MAX4550/MAX4570

ABSOLUTE MAXIMUM RATINGS

V+ to GND	-0.3V to +6V
V+ to V-	-0.3V to +13.2V
V- to GND	+0.3V to -6V
NO_-, S_-, BIAS_-, COM_-, Q_-, A1, DOUT to GND (Note 1)	(V- - 0.3V) to (V+ + 0.3V)
CS, SCLK, DIN, SCL, SDA, A0 to GND	-0.3V to +6V
Continuous Current into Any Terminal	±10mA
Peak Current, NO_-, S_-, COM_- (pulsed at 1ms, 10% duty cycle max)	±40mA

Continuous Power Dissipation (T _A = +70°C)	
28-Pin SSOP (derate 9.52mW/°C above +70°C)	762mW
28-Pin Wide SO (derate 12.5mW/°C above +70°C)	1000mW
Operating Temperature Ranges	
MAX4550C_I/MAX4570C_I	-0°C to +70°C
MAX4550E_I/MAX4570E_I	-40°C to +85°C
Storage Temperature Range	-65°C to +160°C
Lead Temperature (soldering, 10sec)	+300°C

Note 1: Signals on NO_-, S_-, or COM_- exceeding V+ or V- are clamped by internal diodes. Limit forward-diode current to maximum current rating.

Stresses beyond those listed under "Absolute Maximum Ratings" may cause permanent damage to the device. These are stress ratings only, and functional operation of the device at these or any other conditions beyond those indicated in the operational sections of the specifications is not implied. Exposure to absolute maximum rating conditions for extended periods may affect device reliability.

ANALOG ELECTRICAL CHARACTERISTICS—Dual Supplies

(V+ = +5V ±5%, V- = -5V ±5%, T_A = T_{MIN} to T_{MAX}, unless otherwise noted. Typical values are at T_A = +25°C.) (Note 2)

PARAMETER	SYMBOL	CONDITIONS	MIN	TYP	MAX	UNITS	
ANALOG SWITCHES							
Analog Signal Range (Note 3)	V _{NO_-} , V _{COM_-} , V _{S_-}		V-		V+	V	
On-Resistance	R _{ON}	I _{COM_-} = 4mA, V _{NO_-} or V _{S_-} = ±3.0V, V+ = 4.75V, V- = -4.75V	T _A = +25°C	43	80	Ω	
			T _A = T _{MIN} to T _{MAX}		100		
COM_- to NO_- or S_- On-Resistance Match Between Channels (Note 4)	ΔR _{ON}	I _{COM_-} = 4mA, V _{NO_-} or V _{S_-} = ±3.0V, V+ = 4.75V, V- = -4.75V	T _A = +25°C	5	10	Ω	
			T _A = T _{MIN} to T _{MAX}		10		
COM_- to NO_- or S_- On-Resistance Flatness (Note 5)	ΔR _{FLAT(ON)}	I _{COM_-} = 4mA; V _{NO_-} or V _{S_-} = ±3.0V, 0; V+ = 4.75V; V- = -4.75V	T _A = +25°C	4	5	Ω	
			T _A = T _{MIN} to T _{MAX}		8		
NO_- or S_- Off-Leakage Current (Note 6)	NO_ _(OFF)	V _{NO_-} or V _{S_-} = ±4.5V, V _{COM_-} = ∓4.5V, V+ = 5.25V, V- = -5.25V	T _A = +25°C	-1	0.01	1	nA
			T _A = T _{MIN} to T _{MAX}	-10		10	
COM_- Off-Leakage Current (Note 6)	I _{COM__(OFF)}	V _{NO_-} or V _{S_-} = ±4.5V, V _{COM_-} = ∓4.5V, V+ = 5.25V, V- = -5.25V	T _A = +25°C	-5	0.01	5	nA
			T _A = T _{MIN} to T _{MAX}	-10		10	
COM_- On-Leakage Current (Note 6)	I _{COM__(ON)}	V _{NO_-} or V _{S_-} = floating, V _{COM_-} = ±4.5V, V+ = 5.25V, V- = -5.25V	T _A = +25°C	-5	0.01	5	nA
			T _A = T _{MIN} to T _{MAX}	-20		20	
AUDIO PERFORMANCE							
Total Harmonic Distortion plus Noise	THD+N	f _{IN} = 1kHz, R _L = 1kΩ, V _{NO_-} or V _{S_-} = 1VRMS, V _{NO_-} or V _{S_-} = 0		0.014		%	
Off-Isolation (Note 7)	V _{ISO(A)}	V _{NO} = 1VRMS, f _{IN} = 20kHz, R _L = 10kΩ, S = GND	Shunt switch on	-110		dB	
			Shunt switch off	-80			
Channel-to-Channel Crosstalk	V _{CTA(A)}	V _{NO_-} or V _{S_-} = 1VRMS, f _{IN} = 20kHz, R _L = 10kΩ, three channels driven at 20kHz		-95		dB	

シリアル制御、デュアル4 x 2、クリックレス オーディオ/ビデオ・アナログクロスポイントスイッチ

MAX4550/MAX4570

ANALOG ELECTRICAL CHARACTERISTICS—Dual Supplies (continued)

(V+ = +5V ±5%, V- = -5V ±5%, TA = TMIN to TMAX, unless otherwise noted. Typical values are at TA = +25°C.) (Note 2)

PARAMETER	SYMBOL	CONDITIONS	MIN	TYP	MAX	UNITS
VIDEO PERFORMANCE						
Off-Isolation	VISO(V)	VNO_ or VS_ = 1VRMS, fIN = 4MHz, RL = 1kΩ, S_ = GND	Shunt switch on	-78		dB
			Shunt switch off	-63		
Channel-to-Channel Crosstalk	VCT(V)	VNO_ or VS_ = 1VRMS, fIN = 4MHz, RL = 10Ω, three channels driven at 4MHz		-54		dB
0.1dB Bandwidth	BW	RS = 75Ω, RL = 1kΩ		14		MHz
Off-Capacitance	COFF(NO)	fIN = 1MHz,		11		pF
DYNAMIC TIMING WITH CLICKLESS MODE DISABLED (Note 8)						
Turn-On Time (Note 9)	tONSD	VNO_ or VS_ = 1.5V, RL = 5kΩ		400	900	ns
Turn-Off Time (Note 9)	tOFFSD	VNO_ or VS_ = 1.5V, RL = 300Ω		200	500	ns
Break-Before-Make Time	tBBM	VNO_ or VS_ = 1.5V	10	100		ns
DYNAMIC TIMING WITH CLICKLESS MODE ENABLED (Note 8, Figure 5)						
Turn-On Time	tONSE	VNO_ or VS_ = 1.5V, RL = 5kΩ		36		ms
Turn-Off Time	tOFFSE	VNO_ or VS_ = 1.5V, RL = 300Ω		11		ms
BIAS NETWORKS						
Bias Network Resistance	RBIAS	BIASH to BIASL	13	20	27	kΩ
POWER SUPPLIES						
Supply Voltage Range	V+		2.7		5.25	V
	V-		-5.25		0	
V+ Supply Current (Note 10)	I+	Reset condition, V+ = 2.7V to 5.25V		7	20	μA
V- Supply Current	I-	Reset condition, V- = -5.25V to 0			-20	μA

ANALOG ELECTRICAL CHARACTERISTICS—Single +5V Supply

(V+ = +5V ±5%, V- = 0, TA = TMIN to TMAX, unless otherwise noted. Typical values are at TA = +25°C.) (Note 2)

PARAMETER	SYMBOL	CONDITIONS	MIN	TYP	MAX	UNITS	
ANALOG SWITCHES							
Analog Signal Range (Note 3)	VNO_ , VCOM_ , VS_		0		V+	V	
On-Resistance	RON	ICOM_ = 4mA, VNO_ or VS_ = 3.0V, V+ = 4.75V	TA = +25°C	60	100	Ω	
			TA = TMIN to TMAX		130		
On-Resistance Match Between Channels (Note 4)	ΔRON	ICOM_ = 4mA, VNO_ or VS_ = 3.0V, V+ = 4.75V	TA = +25°C	5	10	Ω	
			TA = TMIN to TMAX		10		
On-Resistance Flatness (Note 5)	RFLAT	ICOM_ = 4mA; VNO_ or VS_ = 1V, 2V, 3V; V+ = 4.75V	TA = +25°C	4	10	Ω	
			TA = TMIN to TMAX		15		
NO_ or S_ Off-Leakage Current (Notes 6, 11)	INO_ (OFF)	VNO or VS_ = 4.5V, 1V; VCOM_ = 1V, 4.5V; V+ = 5.25V	TA = +25°C	-1	0.01	1	nA
			TA = TMIN to TMAX	-10		10	

シリアル制御、デュアル4 x 2、クリックレス オーディオ/ビデオ・アナログクロスポイントスイッチ

MAX4550/MAX4570

ANALOG ELECTRICAL CHARACTERISTICS—Single +5V Supply (continued)

(V+ = +5V ±5%, V- = 0, TA = TMIN to TMAX, unless otherwise noted. Typical values are at TA = +25°C.) (Note 2)

PARAMETER	SYMBOL	CONDITIONS	MIN	TYP	MAX	UNITS	
COM_ _ Off-Leakage Current (Notes 6, 11)	ICOM_ _(OFF)	VNO_ _ or VS_ _ = 4.5V, 1V; VCOM_ _ = 1V, 4.5V; V+ = 5.25V	TA = +25°C	-5	0.01	5	nA
			TA = TMIN to TMAX	-10		10	
COM_ _ On-Leakage Current (Notes 6, 11)	ICOM_ _(ON)	VNO_ _ or VS_ _ = floating; VCOM_ _ = 1V, 4.5V; V+ = 5.25V	TA = +25°C	-5	0.01	5	nA
			TA = TMIN to TMAX	-20		20	
AUDIO PERFORMANCE							
Total Harmonic Distortion plus Noise	THD+N	fIN = 1kHz, RL = 10kΩ, VNO_ _ or VS_ _ = 1VRMS, VNO_ _ or VS_ _ = 2.5V		0.014		%	
Off-Isolation (Note 7)	VISO(A)	VNO_ _ or VS_ _ = 1VRMS, fIN = 20kHz, RL = 10kΩ, S = GND	Shunt switch on	-105		dB	
			Shunt switch off	-80			
Channel-to-Channel Crosstalk	VTC(A)	VNO_ _ or VS_ _ = 1VRMS, fIN = 20kHz, RL = 10kΩ, three channels driven at 20kHz		-97		dB	
VIDEO PERFORMANCE							
Off-Isolation (Note 7)	VISO(V)	VNO_ _ or VS_ _ = 1VRMS, fIN = 4MHz, RL = 1kΩ, S = GND	Shunt switch on	-74		dB	
			Shunt switch off	-61			
Channel-to-Channel Crosstalk	VTC(V)	VNO_ _ or VS_ _ = 1VRMS, fIN = 4MHz, RL = 10kΩ, three channels driven at 4MHz		-52		dB	
0.1dB Bandwidth	BW	RSOURCE = 75Ω, RL = 1kΩ		13		MHz	
Off-Capacitance	COFF(NO)	fIN = 1MHz		11		pF	
DYNAMIC TIMING WITH CLICKLESS MODE DISABLED (Note 8)							
Turn-On Time (Note 9)	tONSD	VNO_ _ or VS_ _ = 1.5V, RL = 5kΩ		400	900	ns	
Turn-Off Time (Note 9)	tOFFSD	VNO_ _ or VS_ _ = 1.5V, RL = 300Ω		160	500	ns	
Break-Before-Make Time	tBBM	VNO_ _ or VS_ _ = 1.5V	10	100		ns	
DYNAMIC TIMING WITH CLICKLESS MODE ENABLED (Note 8, Figure 5)							
Turn-On Time	tONSE	VNO_ _ or VS_ _ = 1.5V, RL = 5kΩ		43		ms	
Turn-Off Time	tOFFSE	VNO_ _ or VS_ _ = 1.5V, RL = 300Ω		14		ms	
BIAS NETWORKS							
Bias Network Resistance	RBIAS	BIASH to BIASL	13	20	27	kΩ	

ANALOG ELECTRICAL CHARACTERISTICS—Single +3V Supply

(V+ = +3V ±10%, V- = 0, TA = TMIN to TMAX, unless otherwise noted. Typical values are at TA = +25°C.) (Note 2)

PARAMETER	SYMBOL	CONDITIONS	MIN	TYP	MAX	UNITS
ANALOG SWITCHES						
Analog Signal Range (Note 3)	VNO_ _, VCOM_ _, VS_ _		0		V+	V
On-Resistance	RON	ICOM_ _ = 4mA, VNO_ _ or VS_ _ = 1V, V+ = 2.7V	TA = +25°C	106	180	Ω
			TA = TMIN to TMAX			

シリアル制御、デュアル4 x 2、クリックレス オーディオ/ビデオ・アナログクロスポイントスイッチ

MAX4550/MAX4570

INTERFACE I/O CHARACTERISTICS

(V+ = +2.7V to +5.5V, V- = 0 to -5.5V, TA = TMIN to TMAX, unless otherwise noted. Typical values are at TA = +25°C.) (Note 2)

PARAMETER	SYMBOL	CONDITIONS	MIN	TYP	MAX	UNITS
AUXILIARY OUTPUTS						
Output High Voltage	VOH	ISOURCE = 1mA to GND, V+ = 4.75V	4.45	4.65		V
		ISOURCE = 0.5mA to GND, V+ = 2.7V	2.3	2.5		
Output Low Voltage	VOL	ISINK = 6mA, V+ = 2.7V		0.5	1.0	V
		ISINK = 12mA, V+ = 4.75V		0.5	1.0	
DIGITAL INPUTS (SCK, DIN, \overline{CS}, SCL, SDA)						
Input High Voltage	VIH	V+ > 3.6V	3.0			V
		V+ < 3.6V	2.0			
Input Low Voltage	VIL	V+ > 3.6V			0.8	V
		V+ < 3.6V			0.6	
Input Hysteresis	VHYST			0.2		V
Input Leakage Current (Note 7)	I _{LEAK}	VNO__ = 0 or 5V	-1	0.01	1	μA
Input Capacitance	CNO			5		pF
DIGITAL OUTPUTS (DOUT, SDA)						
Output Low Voltage	VOL	ISINK = 6mA	V+ = 4.75V		0.4	V
			V+ = 2.7V		0.8	
DOUT Output High Voltage	VOH	ISOURCE = 0.5mA	V+ - 0.5	V+ - 0.1		V
I²C TIMING (V+ = +4.75V to +5.25V, Figures 1, 2)						
SCL Clock Frequency	f _{SCL}		DC		400	kHz
Bus Free Time between Stop and Start Condition	t _{BUF}		1.3			μs
STOP Condition Setup Time	t _{SU:STO}		0.6			μs
Data Hold Time	t _{HD:DAT}		0		0.9	μs
Data Setup Time	t _{SU:DAT}		100			ns
Clock Low Period	t _{LOW}		1.3			μs
Clock High Period	t _{HIGH}		0.6			μs
SCL/SDA Rise Time (Note 12)	t _R		20 + 0.1Cb		300	ns
SCL/SDA Fall Time (Note 12)	t _F		20 + 0.1Cb		300	ns
SPI TIMING (V+ = +4.75V to +5.25V, Figures 3, 4)						
Operating Frequency	f _{OP}		DC		2.1	MHz
DIN to SCLK Setup	f _{DS}		100			ns
DIN to SCLK Hold	f _{DH}				0	ns
SCLK Fall to Output Data Valid	f _{DO}	C _{LOAD} = 50pF	20		200	ns
\overline{CS} to SCLK Rise Setup	f _{CSS}		100			ns
\overline{CS} to SCLK Rise Hold	f _{CSH}		0			ns

シリアル制御、デュアル4 × 2、クリックレス オーディオ/ビデオ・アナログクロスポイントスイッチ

INTERFACE I/O CHARACTERISTICS (continued)

($V_+ = +2.7V$ to $+5.5V$, $V_- = 0$ to $-5.5V$, $T_A = T_{MIN}$ to T_{MAX} , unless otherwise noted. Typical values are at $T_A = +25^\circ C$.) (Note 2)

PARAMETER	SYMBOL	CONDITIONS	MIN	TYP	MAX	UNITS
SCLK Pulse Width Low	t_{CH}		200			ns
SCLK Pulse Width High	t_{CL}		200			ns
Rise Time (SCLK, DIN, \overline{CS})	t_R				2.0	μs
Fall Time (SCLK, DIN, \overline{CS})	t_F				2.0	μs

Note 2: The algebraic convention is used in this data sheet; the most negative value is shown in the minimum column.

Note 3: Guaranteed by design. Not subject to production testing.

Note 4: $\Delta RON = RON(MAX) - RON(MIN)$.

Note 5: On-resistance flatness is defined as the difference between the maximum and minimum on-resistance values, as measured over the specified analog signal range.

Note 6: Leakage parameters are 100% tested at maximum rated temperature, and guaranteed by correlation at $T_A = +25^\circ C$.

Note 7: Off-isolation = $20 \cdot \log(V_{COM_}/V_{NO_})$, $V_{COM_}$ = output, $V_{NO_}$ = input to off switch.

Note 8: All timing is measured from the clock's falling edge preceding the ACK signal for 2-wire, and from \overline{CS} 's rising edge for 3-wire. Turn-Off Time is defined as the output of the switch for 0.5V change, tested with a 300Ω load to ground. Turn-On Time is measured with a $5k\Omega$ load resistor to GND. All timing is shown with respect to 20% of V_+ and 70% of V_+ , unless otherwise noted.

Note 9: Typical values are for MAX4570 only.

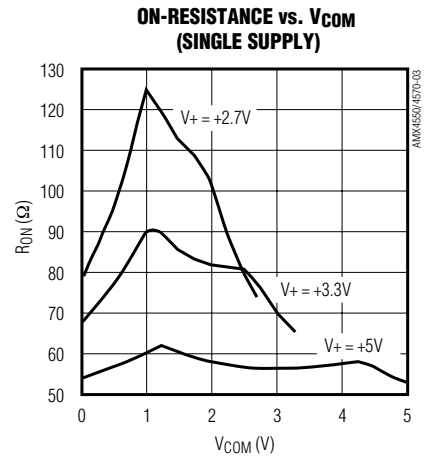
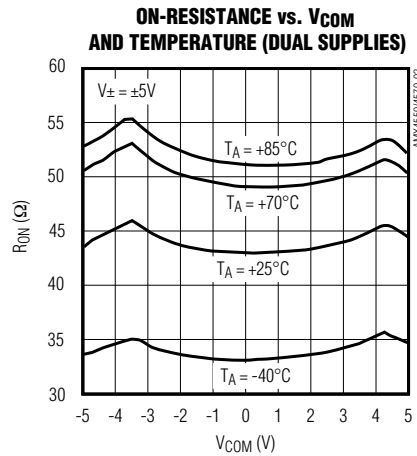
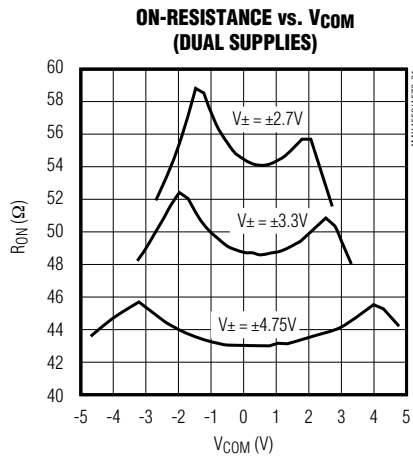
Note 10: Supply current can be as high as 2mA per switch during switch transitions in the clickless mode, corresponding to 40mA total supply transient current requirement.

Note 11: Leakage testing for single-supply operation is guaranteed by testing with dual supplies.

Note 12: C_b = capacitance of one bus line in pF. Tested with $C_b = 400pF$.

標準動作特性

($T_A = +25^\circ C$, unless otherwise noted.)

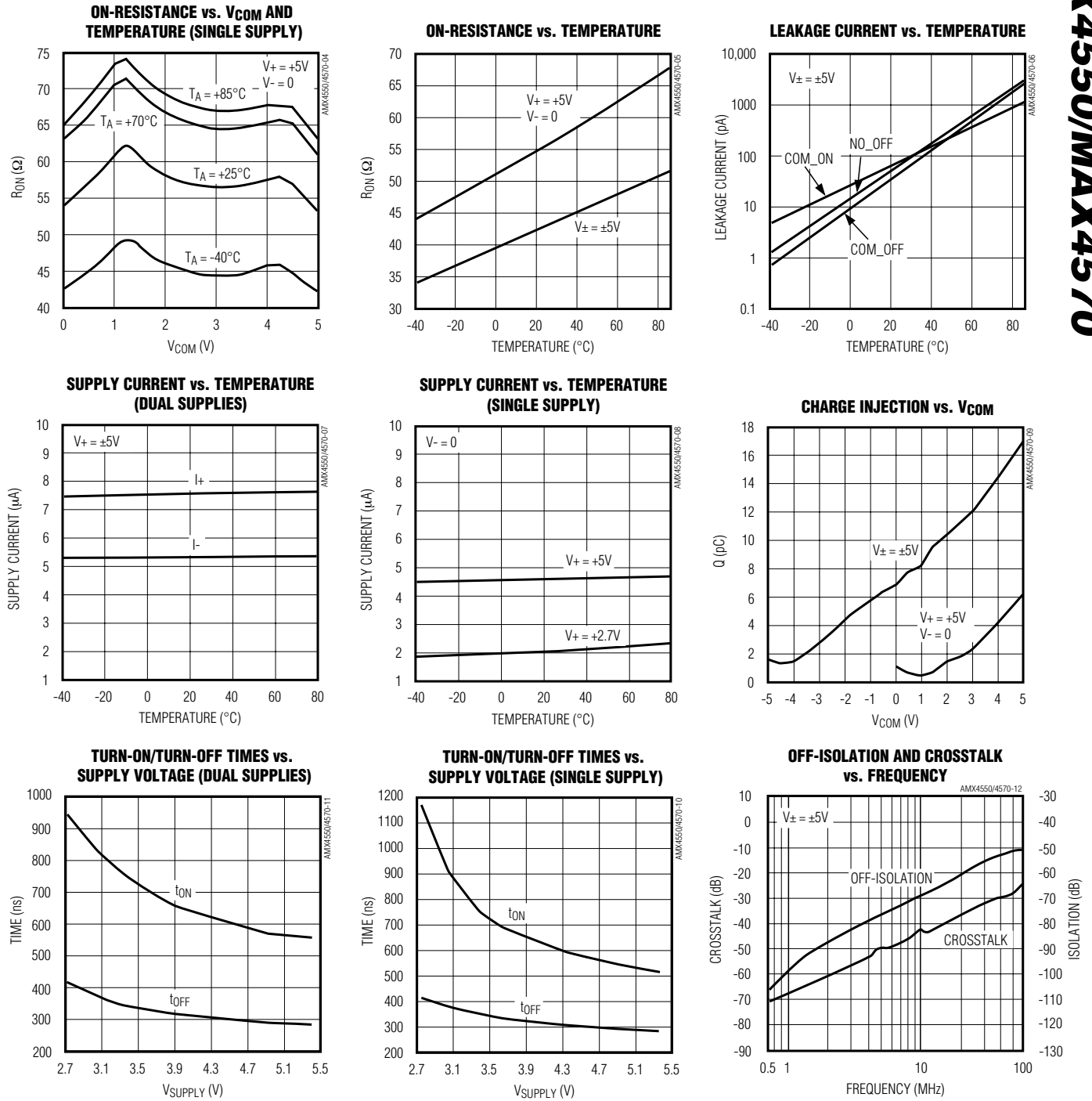


シリアル制御、デュアル4 × 2、クリックレスオーディオ/ビデオ・アナログクロスポイントスイッチ

MAX4550/MAX4570

標準動作特性(続き)

($T_A = +25^\circ\text{C}$, unless otherwise noted.)

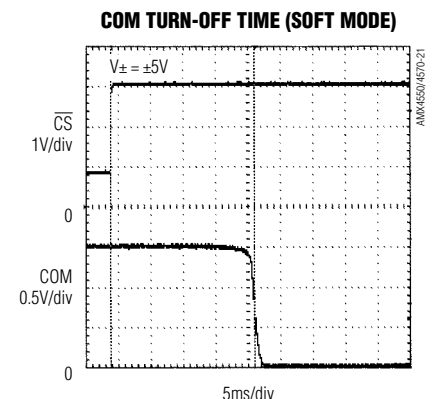
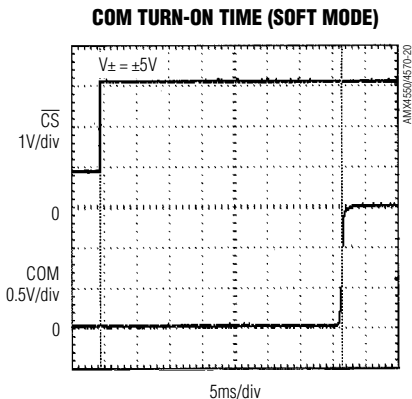
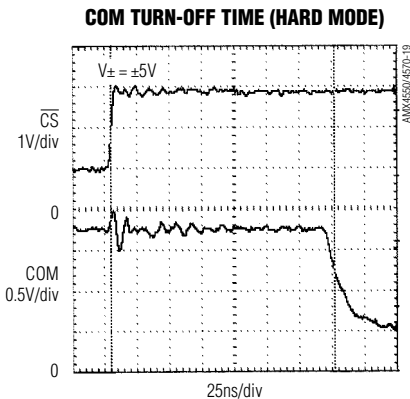
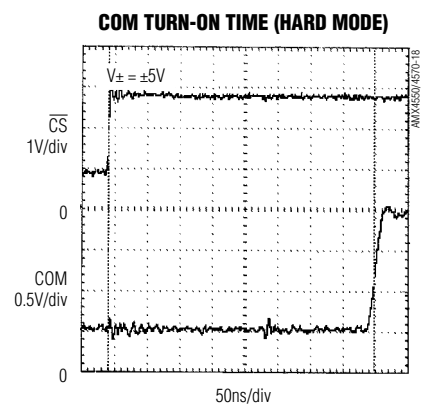
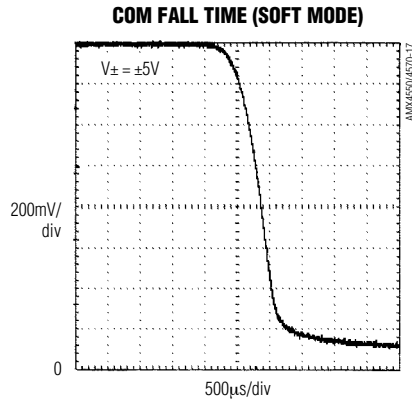
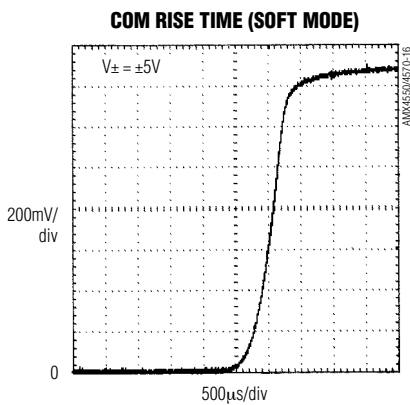
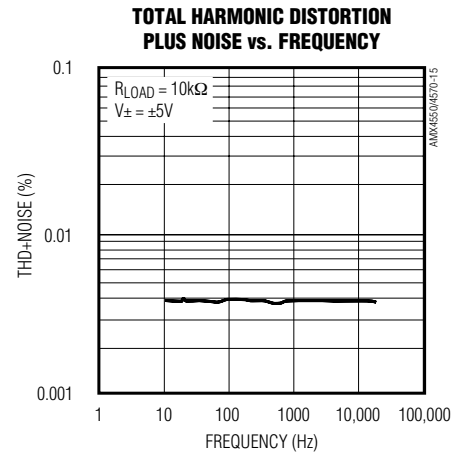
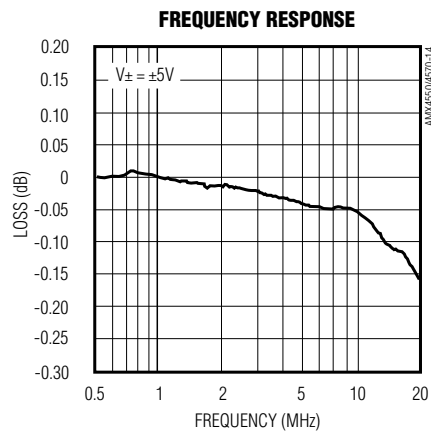
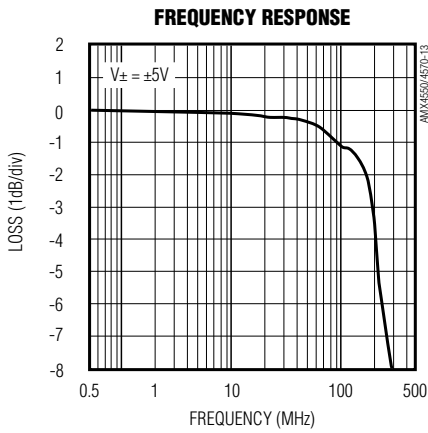


シリアル制御、デュアル4 x 2、クリックレス オーディオ/ビデオ・アナログクロスポイントスイッチ

MAX4550/MAX4570

標準動作特性(続き)

($T_A = +25^\circ\text{C}$, unless otherwise noted.)



シリアル制御、デュアル4 x 2、クリックレス オーディオ/ビデオ・アナログクロスポイントスイッチ

MAX4550/MAX4570

端子説明

端子		名称	機能
MAX4550	MAX4570		
1	1	SB	クロスポイントBへのシャント入力。オフアイソレーションを改善するためにシャントコンデンサ又はACグランド接続用として使用するか、あるいはスイッチマトリックスBへの追加入力として使用します。
2	2	NO3A	クロスポイントAへの入力3
3	3	NO3B	クロスポイントBへの入力3
4	4	BIASH	バイアスネットワークのハイサイド。入力をACカップリングする際に、出力をDCバイアスするときに使用します(「内部バイアス抵抗の使用」のセクションを参照)。
5	5	BIASL	バイアスネットワークのローサイド。入力をACカップリングする際に、出力をDCバイアスするときに使用します(「内部バイアス抵抗の使用」のセクションを参照)。
6	6	NO4A	クロスポイントAへの入力4
7	7	NO4B	クロスポイントBへの入力4
8, 24	8, 24	V+	正の電源電圧。電源電圧範囲は+2.7Vから+5.25Vまでです。ピン8とピン24を外部で接続します。
9	9	COM2A	クロスポイントAの出力2
10	10	Q0	補助出力0
11	11	COM2B	クロスポイントBの出力2
12	12	Q1	補助出力1
13	—	A0	2線シリアルインタフェースアドレスフィールドのLSB+1
—	13	\overline{CS}	3線インタフェースのチップセレクト。この \overline{CS} ピンがロジックローになると、シリアルデータがデバイスにクロック入力されます。 \overline{CS} の立上がりエッジでプログラミングコマンドが実行されます。
14	—	SCL	2線シリアルインタフェースクロック入力
—	14	SCLK	3線シリアルインタフェースクロック入力
15	—	SDA	2線シリアルインタフェースデータ入力。SCL入力の立上がりエッジでデータがクロック入力されます。
—	15	DIN	3線シリアルインタフェースデータ入力。SCLK入力の立上がりエッジでデータがクロック入力されます。
16	—	A1	2線シリアルインタフェースアドレスフィールドのLSB+2
—	16	DOUT	3線インタフェースのデータ出力。入力データがクロック出力され、SCLK入力の立下がりエッジが16クロックサイクル遅延します。 \overline{CS} がハイのとき、DOUTはアクティブ状態に維持されます。
17	17	Q2	補助出力2
18	18	COM1B	クロスポイントAの出力1
19	19	Q3	補助出力3
20	20	COM1A	クロスポイントAの出力1
21	21	GND	グランド
22	22	NO1A	クロスポイントAへの入力1
23	23	NO1B	クロスポイントBへの入力1
25	25	V-	負の電源電圧。電源電圧範囲は-5.25Vから0Vまでです。
26	26	NO2A	クロスポイントAへの入力2
27	27	NO2B	クロスポイントBへの入力2
28	28	SA	クロスポイントAへのシャント入力。オフアイソレーションを改善するためにシャントコンデンサ又はACグランド接続用として使用するか、あるいはスイッチマトリックスAへの追加入力として使用します。

シリアル制御、デュアル4 x 2、クリックレスオーディオ/ビデオ・アナログクロスポイントスイッチ

詳細

MAX4550/MAX4570はシリアルインタフェース、プログラマブル、デュアル4 x 2オーディオ/ビデオクロスポイントスイッチです。この各デバイスは、内蔵のシリアルインタフェースを通して制御される2個の独立した4 x 2クロスポイントスイッチを備えています。MAX4550では2線のI²Cコンパチブルシリアル通信プロトコルが使用され、MAX4570では3線のSPI/QSPI/MICROWIREコンパチブルシリアル通信プロトコルが使用されます。

これらのデバイスには制御可能な4つの補助出力が用意されており、この各出力は1mAの電流ソース及び12mAの電流シンク能力を備えています。ACカップリング入力信号とともに使用する4つの選択可能なバイアス抵抗ネットワーク(各出力用にそれぞれ1回路)も用意されています。この両方のデバイスは±5Vのデュアル電源又は+5V単一電源で動作し、20kHzまでのオーディオ周波数範囲及び4MHzまでのビデオ周波数帯域における動作用に性能が最適化されています。この各デバイスは80 Ωのオン抵抗、10 Ωのチャンネル間オン抵抗マッチング、5 Ωのオン抵抗平坦性、そして0.004%の非常に低い全高調波歪み性能を特長としています。

MAX4550/MAX4570は-110dBよりも優れたオーディオ・オフアイソレーション、-95dBのオーディオクロストーク、-78dBのビデオ・オフアイソレーション、そして-54dBのビデオクロストーク(4MHz時)性能を備えています。SA及びSB(シャント)入力の追加によってオフアイソレーションが更に改善され、外部シャントコンデンサの追加あるいは出力のACグランド接続が可能です。これらのデバイスは、ノイズが全く発生しないオーディオ信号スイッチングを保証するクリックレス動作モードを特長としています。シリアルインタフェースを使用して、個別の出力毎にクリックレス又は標準のスイッチングモードをそれぞれ選択することができます。

アプリケーション情報

MAX4550/MAX4570は制御ロジックブロック、2つのスイッチマトリクスブロック、バイアス抵抗ブロック及び補助出力ブロックの5つの機能回路ブロックで構成されています(「機能図」を参照)。制御ロジックブロックはシリアルインタフェースを通してコマンドを受け付け、これらのコマンドを使用して他の4つの回路ブロックを制御します。

コマンドバイト及びデータバイトのプログラミング

この各デバイスのプログラミング設定は、最初にコマンドバイトを設定し、その後でデータバイトを選択指定することで、そのシリアルインタフェースを通して実行します。コマンドバイトの各ビットを指定することで、その後のデータバイトによって制御される機能ブロック

の1つを選択します。選択した回路ブロックの状態をデータバイトによって設定します。2つのスイッチマトリクスブロックの場合には、データバイトによってスイッチの状態を設定します。バイアス抵抗ブロックでは、どのバイアスネットワークをアクティブ状態にするかをデータバイトによって制御します。補助出力ブロックの場合には、4つの補助出力の状態をデータバイトによってプログラム設定します(「機能図」を参照)。

データバイトのどのビット位置でもそれをロジック“1”に設定すると、その機能がアクティブ状態になり、ロジック“0”に設定すると非アクティブ状態になります。表1~4にコマンドバイト及びこれに対応するデータバイトの説明を記載しています。例えば、コマンドバイトのビットC4を設定すれば、その後で指定するデータバイトによって補助出力の状態をプログラム設定します。コマンドバイトの後で指定するデータバイトのビットD0及びD2を設定すると、Q0とQ2の各出力がハイに設定されます。コマンドバイトのビットを1つ以上設定すれば、該当する回路ブロックの全てがデータバイトによってプログラム設定されます。この設定方法は、例えば両方のスイッチマトリクスを同じ構成に同時設定す

表1. コマンドバイトフォーマット

ビット	レジスタ
C7	任意
C6	任意
C5	BIAS/MODE
C4	AUX
C3	COM2B
C2	COM1B
C1	COM2A
C0	COM1A

表2. COMデータバイトフォーマット
(C0、C1、C2、C3 = “1”)

ビット	説明
D7	任意
D6	任意
D5	任意
D4	S _n に接続されるスイッチを制御； 1=スイッチクローズ、0=スイッチオープン
D3	NO4 _n に接続されるスイッチを制御； 1=スイッチクローズ、0=スイッチオープン
D2	NO3 _n に接続されるスイッチを制御； 1=スイッチクローズ、0=スイッチオープン
D1	NO2 _n に接続されるスイッチを制御； 1=スイッチクローズ、0=スイッチオープン
D0	NO1 _n に接続されるスイッチを制御； 1=スイッチクローズ、0=スイッチオープン

シリアル制御、デュアル4 x 2、クリックレスオーディオ/ビデオ・アナログクロスポイントスイッチ

表3. AUX_データバイトフォーマット (C4 = " 1 ")

ビット	説明
D7	任意
D6	任意
D5	任意
D4	任意
D3	制御出力Q3 ; 1=出力をハイに設定、0=出力をローに設定
D2	制御出力Q2 ; 1=出力をハイに設定、0=出力をローに設定
D1	制御出力Q1 ; 1=出力をハイに設定、0=出力をローに設定
D0	制御出力Q0 ; 1=出力をハイに設定、0=出力をローに設定

表4. クリックレスモード/BIAS_データバイトフォーマット(C5 = " 1 ")

ビット	説明
D7	COM2Bのクリックレスモードを制御 ; 1=クリックレスモードをイネーブル、0=クリックレスモードをディセーブル
D6	COM1Bのクリックレスモードを制御 ; 1=クリックレスモードをイネーブル、0=クリックレスモードをディセーブル
D5	COM2Aのクリックレスモードを制御 ; 1=クリックレスモードをイネーブル、0=クリックレスモードをディセーブル
D4	COM1Aのクリックレスモードを制御 ; 1=クリックレスモードをイネーブル、0=クリックレスモードをディセーブル
D3	COM2Bのバイアス抵抗を制御 ; 1=バイアス抵抗を接続、0=バイアス抵抗の接続を外す
D2	COM1Bのバイアス抵抗を制御 ; 1=バイアス抵抗を接続、0=バイアス抵抗の接続を外す
D1	COM2Aのバイアス抵抗を制御 ; 1=バイアス抵抗を接続、0=バイアス抵抗の接続を外す
D0	COM1Aのバイアス抵抗を制御 ; 1=バイアス抵抗を接続、0=バイアス抵抗の接続を外す

るときに役立ちます。コマンドバイトで選択されない回路ブロックは全て、変更の加えられない状態に維持されます。

2線シリアルインタフェース

MAX4550には2線の高速モード、I²Cコンパチブルシリアルインタフェースが使用されます。このプロトコルは、アドレスバイト及びその後で設定するコマンドバイトとデータバイトで構成されます。ある特定のチップをアドレス指定するには、アドレスバイトのA0とA1の各ビット値がそのチップのA0及びA1ピンに設定されている値と重複していることが必要です。これ以外のアドレスビットによって、MAX4550の動作を制御します。

コマンド及びデータバイトの詳細は、「コマンドバイト及びデータバイトのプログラミング」のセクションで説明しています。

2線シリアルインタフェースに必要な信号ラインは、標準的なマイクロプロセッサポートの2本のI/Oラインだけです。図1と図2に2線バス上の詳細な信号タイミング図を示し、表5には詳細な信号フォーマットを示しています。MAX4550は受信専用デバイスなので、バスマスターデバイスによる制御が必要になります。バスマスターデバイスはバスを通してスレーブデバイスのアドレスバイトを送信し、その後で必要な情報を送信することによって通信動作を行ないます。この各送信動作はスタート条件、MAX4550のプログラマブルスレーブアドレスバイト、コマンドバイト、データバイト、そして最後にストップ条件の設定で構成されます。スレーブデバイスはアドレスバイトの送信が完了した後で1クロック周期の間SDA入力ラインをローに引き込むことによって、そのアドレス認識の確認応答を行ないます。スレーブデバイスはコマンドバイトが送信された後、及びデータバイトが送信された後にも再び上記と同様の確認応答信号を発行します。

スタート及びストップ条件

バスマスターは、SCL入力が高イの間にSDA入力をハイからローに遷移させるスタート条件を適用して送信動作の開始を示す信号を出力します。マスターがスレーブとの通信動作を終了すると、SCL入力が高イの間にSDA入力をローからハイに遷移させるストップ条件をマスターは発行します。この後で、バスは別の送信動作に開放されます。

スレーブアドレス(アドレスバイト)

MAX4550では8ビット長のスレーブアドレスが使用されます。スレーブアドレスを選択するには、A0とA1をV+又はGNDに接続します。MAX4550では4つのスレーブアドレスを指定することが可能なので、最大で4個までのMAX4550が同一の2ビットアドレスバスを共有できます。スレーブデバイス(MAX4550)はシリアルバスを常時モニタし、スタート条件に続くアドレスバイトの送信を待ちます。スレーブデバイスがそのアドレス(10011A₁A₀0)を識別すると、SCL入力が高イの間にSDA入力ラインをローに引き込むことによって、更に通信動作を実行する準備が完了していることを示す確認応答を行ないます。

3線シリアルインタフェース

MAX4570の3線シリアルインタフェースは、SPI/QSPI/MICROWIREコンパチブルです。アクティブローのチップセレクト(\overline{CS})入力によって、このデバイスのシリアル入力(DIN)からのデータ受信がイネーブルになります。

シリアル制御、デュアル4 x 2、クリックレス オーディオ/ビデオ・アナログクロスポイントスイッチ

表5. 2線シリアルインタフェースのデータフォーマット

	ADDRESS BYTE							ACK	COMMAND BYTE							ACK	DATA BYTE							ACK	STOP		
	A7	A6	A5	A4	A3	A2	A1		A0	C7	C6	C5	C4	C3	C2		C1	C0	D7	D6	D5	D4	D3			D2	D1
SRT	1	0	0	1	1	A	A	0	ACK	X	X	B	A	C	C	C	C	D	D	D	D	D	D	D	D	ACK	STOP
						1	0					I	A	OM	OM	OM											

X=任意

SRT=スタート条件

ACK=確認応答条件

STOP=ストップ条件

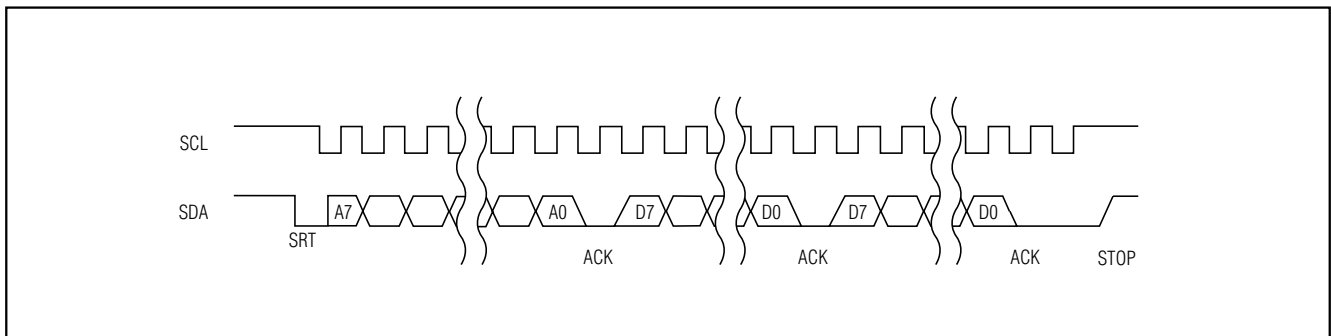


図1. 2線シリアルインタフェースのタイミング図

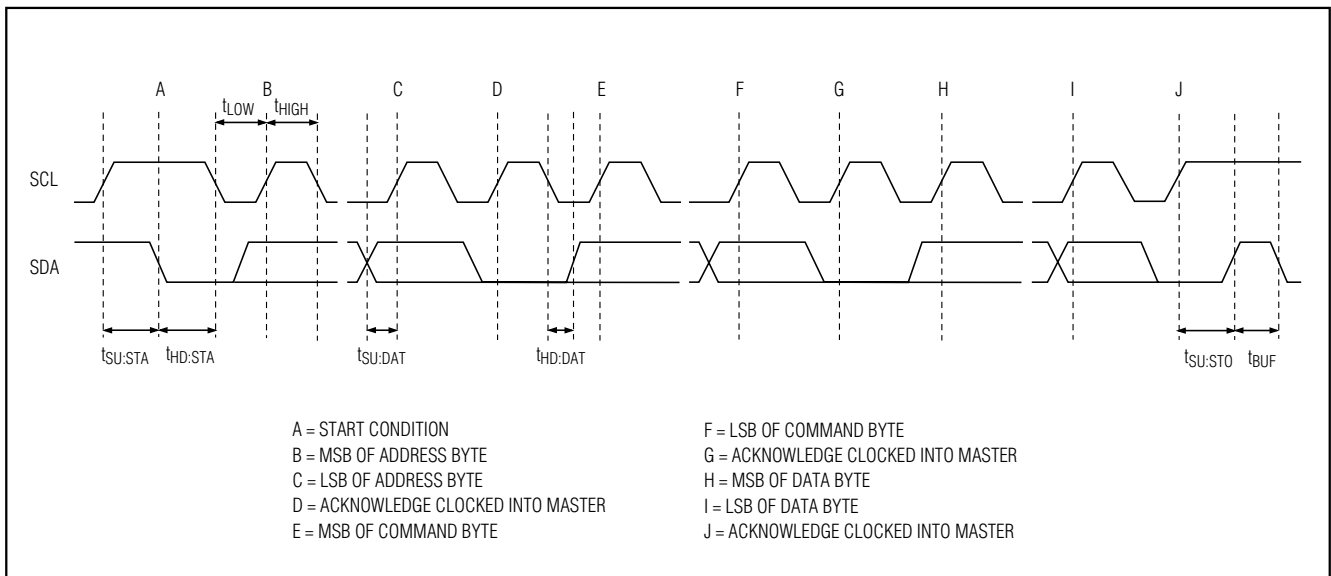


図2. 2線シリアルインタフェースタイミングの詳細

シリアル制御、デュアル4 x 2、クリックレスオーディオ/ビデオ・アナログクロスポイントスイッチ

シリアルクロック(SCLK)信号の立上がりエッジでデータがクロック入力されます。各ライトサイクル毎にトータルで16ビットのデータが必要です。 \overline{CS} 入力をローに維持していれば、セグメント化ライトサイクルが可能です(2回の8ビット幅転送動作)。この場合には、MAX4570にクロック入力された最初のビットがコマンドバイトのMSB、そして最後にクロック入力されたビットがデータバイトのLSBになります。データをシフトしている間に、このデバイスはその当初の構成設定状態に維持されています。16ビットのデータが全て入力シフトレジスタ内部にクロック入力されると、その後で \overline{CS} 入力の立上がりエッジによってデータがMAX4570の内部レジスタにラッチされ、デバイスの状態変更が初期化設定されます。

MAX4570に適用する3線プロトコルの詳細を図3と図4、そして表6に示しています。DOOUTはシフトレジスタの出力です。DOOUT上のデータは単に16クロックサイクルだけ遅延した入力データで、データはSCLKの立下がりエッジと同期して現れます。CSがハイのときにDIN及びSCLKのロジックレベルが遷移しても全く無関係で影響はなく、DOOUTはシフトレジスタに入力された最後のビットを保持します。

デジチェーン接続

複数のMAX4570をプログラム設定するには、最初のデバイスのDOOUTを2番目のデバイスのDINに接続し、後に続く各デバイスについてもこれと同様の接続を行なう方法で各デバイスを「デジチェーン」接続してください。全てのデバイスの \overline{CS} ピンを相互接続します。

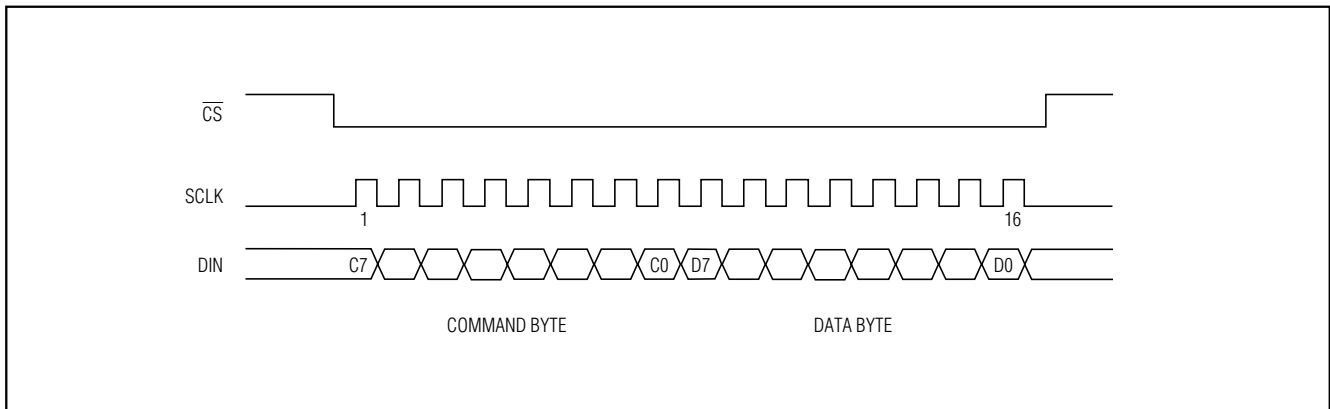


図3. 3線シリアルインタフェース通信

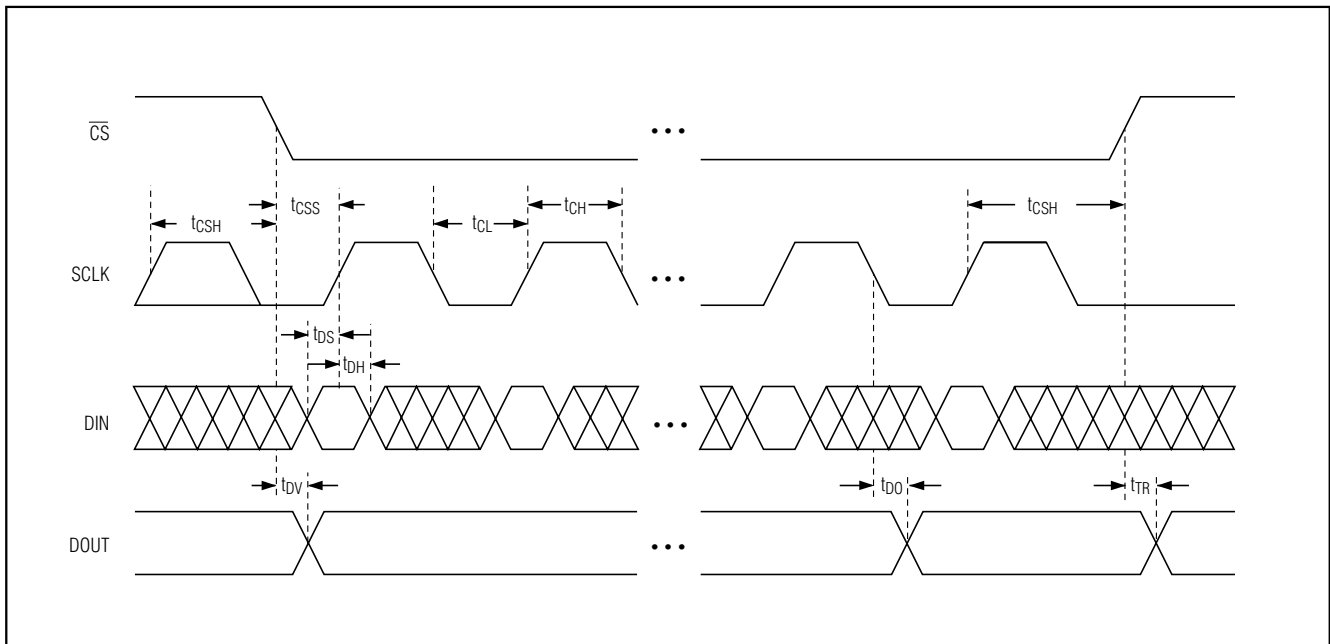


図4. 3線シリアルインタフェースタイミングの詳細

シリアル制御、デュアル4 x 2、クリックレスオーディオ/ビデオ・アナログクロスポイントスイッチ

表6. 3線シリアルインタフェースのデータフォーマット

COMMAND BYTE								DATA BYTE							
MSB															LSB
C7	C6	C5	C4	C3	C2	C1	C0	D7	D6	D5	D4	D3	D2	D1	D0
X	X	BIAS	AUX	COM2B	COM1B	COM2A	COM1A	D7	D6	D5	D4	D3	D2	D1	D0

X=任意

データは複数個のMAX4570を通してシリアルにシフトされます。全てのデバイスを正しくプログラム設定するためには、各デバイス当たり16ビットのデータが必要です。 \overline{CS} 入力がハイになると、全てのデバイスが同時に更新されます。

アドレス指定可能なシリアルインタフェース

1個だけのプロセッサを使用して複数個のMAX4570をそれぞれ個別にプログラム設定するには、各MAX4570のDINピンを相互接続し、各MAX4570の \overline{CS} 入力をそれぞれ個別に制御します。特定のデバイスを選択するときには、該当する \overline{CS} をローに駆動し、16ビットコマンドをクロック入力した後で \overline{CS} をハイに駆動し、コマンドを実行してください。通常、一度に1個だけのMAX4570のアドレスを指定します。

オフアイソレーションの改善

オフアイソレーションを改善するには、SA又はSBどちらかの入力を直接的に(DCグラウンド)あるいはコンデンサを通して(ACグラウンド)グラウンドに接続します。SA又はSBをクローズすると、未使用出力が効果的にグラウンド接続されます。

内部バイアス抵抗の使用

スイッチ端子をACカップリングするときには、内部バイアス抵抗ネットワークを使用してスイッチ出力をDCバイアスしてください。バイアス抵抗を出力に接続するスイッチのプログラミング設定は、コマンドバイトのビットC5の設定を通して実行します。BIASHとBIASLの各入力をDCレベル(例えば、V+及びGND)に接続し、該当する出力を接続するスイッチに起動をかけます。この方法によって、 V_{BIASH} と V_{BIASL} の中間電圧が出力に印加されます(表1、表4及び「機能図」を参照)。

補助出力の使用

シリアルインタフェースを通してLEDやその他のDC負荷などの外部回路を制御する手段として、4つの補助出力が用意されています。コマンドバイトのビットC4の設定を通して、これら出力のプログラム設定を行いません。この各出力は1mAの電流ソース及び12mAの電流シンク能力を備えています。これらの出力は、コマンドバイトとデータバイトの設定を通してプログラム設定します(表1、表3及び「機能図」を参照)。

クリックレススイッチング

デバイスをこの動作モードに設定すると、可聴のスイッチングトランジエント(「クリック」)が除去されます。出力を「クリックレス」モードとして構成すると、その出力に接続されているスイッチのゲート信号が低速移動の電圧によって制御されます。その結果として、出力スルーレートが大幅に低下します。コマンドバイトのビットC5の設定を通して、クリックレス動作モードをプログラム設定してください(表1、表4及び「機能図」を参照)。この動作モードに遷移する期間中、動作中の各スイッチの消費電流が2mAまで増加する場合があります。

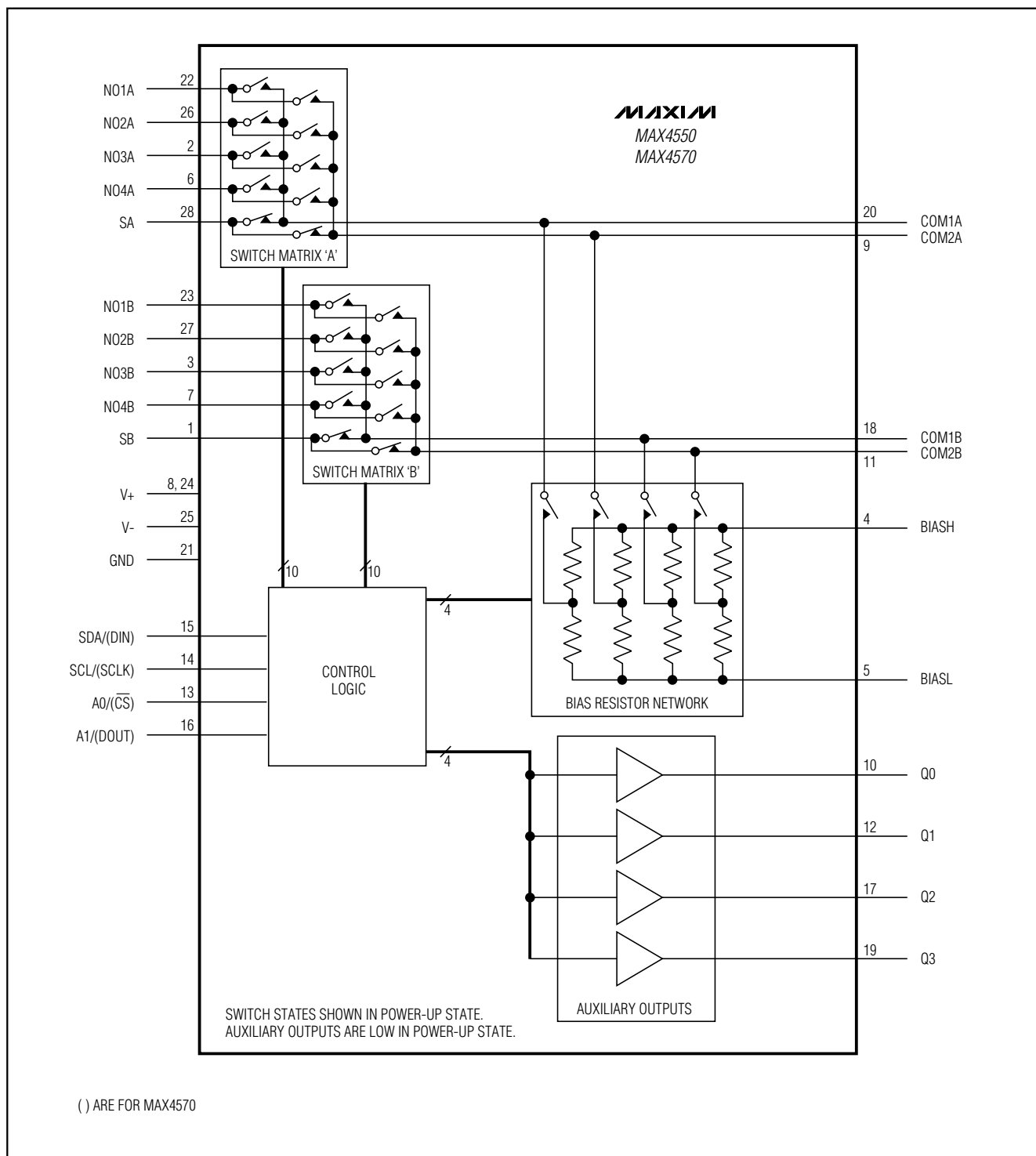
パワーアップ状態

MAX4550/MAX4570は、事前に設定されたパワーアップ状態を特長としています。パワーアップ状態になると、COM1AとCOM2Aの各出力がSA入力に接続され、COM1BとCOM2Bの各出力がSB入力に接続されます。更に、全ての出力がクリックレスモードに設定され、全てのバイアス抵抗ネットワークと出力間の接続が断たれて、補助出力が全てローになります。他の全てのスイッチはオープン状態に維持されます。

シリアル制御、デュアル4 x 2、クリックレスオーディオ/ビデオ・アナログクロスポイントスイッチ

機能図

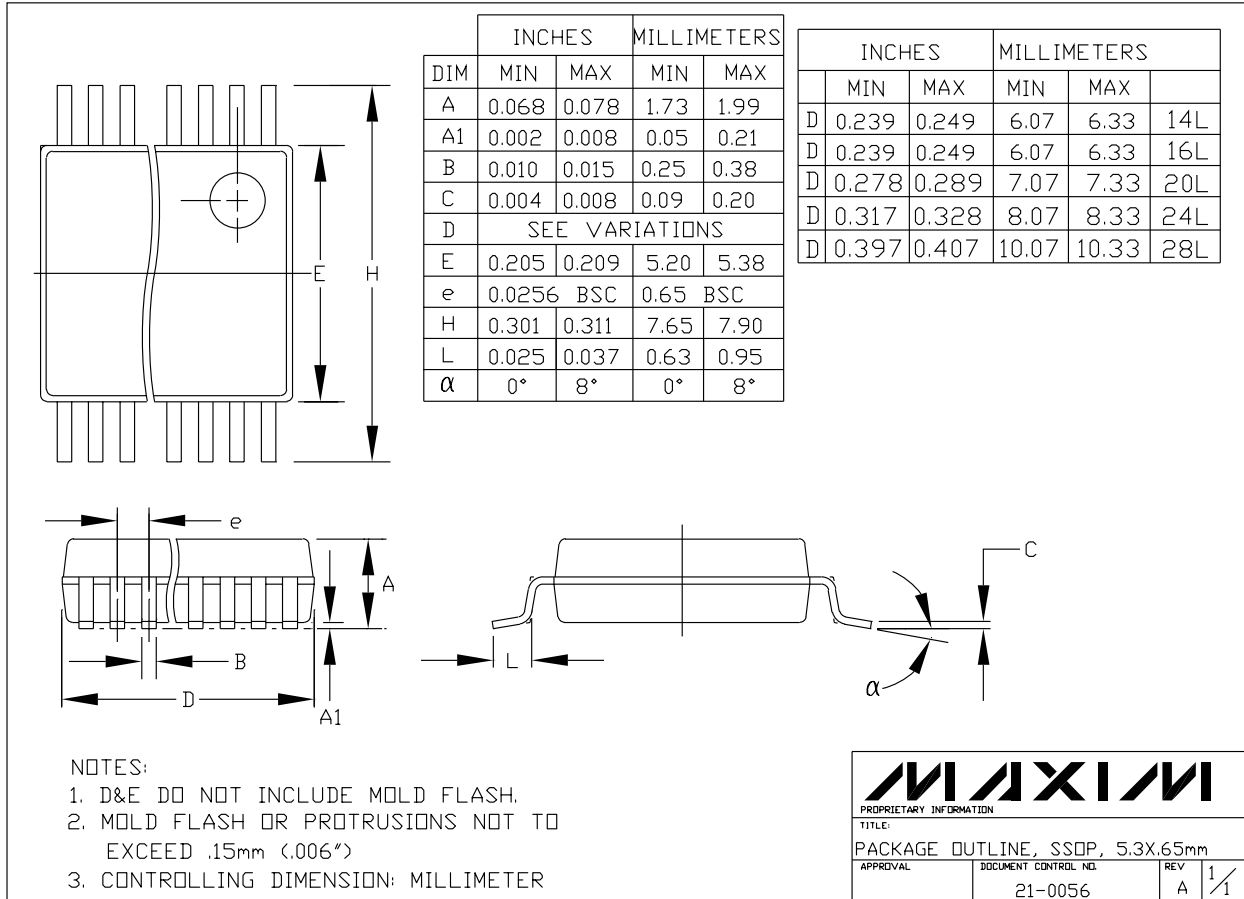
MAX4550/MAX4570



シリアル制御、デュアル4 x 2、クリックレス オーディオ/ビデオ・アナログクロスポイントスイッチ

MAX4550/MAX4570

パッケージ



SSOPERS

販売代理店

マキシム・ジャパン株式会社

〒169-0051 東京都新宿区西早稲田3-30-16(ホリゾン1ビル)
 TEL. (03)3232-6141 FAX. (03)3232-6149

マキシム社では全体がマキシム社製品で実現されている回路以外の回路の使用については責任を持ちません。回路特許ライセンスは明言されていません。マキシム社は随時予告なしに回路及び仕様を変更する権利を保留します。

16 Maxim Integrated Products, 120 San Gabriel Drive, Sunnyvale, CA 94086 408-737-7600