

MAX4273評価キット

Evaluates: MAX4273

概要

MAX4273評価キット(EVキット)は、電流制限及びDualSpeed/BiLevel™障害保護を提供する、完全実装済みの表面実装ホットスワップコントローラ回路ボードです。この回路は16ピンQSOPパッケージに収められたMAX4273のICを使用し、+2.7V~+13.2Vの入力電圧範囲に対応します。

MAX4273はNチャンネルMOSFETを制御し、起動時の電流を安定化させます。MAX4273のICは構成を変更することができるため、各アプリケーションに合わせて、ユニークな電流安定化構造を採用することができます。電流制限及び短絡保護機能は変更が可能なため、MAX4273のICが提供する様々な機能を実証します。

本EVキットはパワーオンリセット(POR)回路を備えています。又、自動再試行、グリッチフィルタ、補助V_{CC}電源、及びゲート駆動速度には複数の設定オプションが用意されています。MAX4271及びMAX4272ホットスワップコントローラをエミュレーションするよう再設定することも可能です。

DualSpeed/BiLevelは、Maxim Integrated Productsの商標です。

部品リスト

DESIGNATION	QTY	DESCRIPTION
C1, C12	2	1.0μF, 16V X5R ceramic capacitors (0805) Taiyo Yuden EMK212BJ105KG
C2, C3	2	0.1μF, 50V X7R ceramic capacitors (0805) Taiyo Yuden UMK212BJ104KG
C4	1	3300pF, 50V ceramic capacitor (0603) Taiyo Yuden UMK107BJ332KZ
C5	1	0.068μF, 50V X7R ceramic capacitor (0805) Taiyo Yuden UMK212BJ683KG
C6	1	1000μF, 16V OS-CON capacitor (H case) Sanyo 16SA1000M

特長

- ◆ 入力範囲：+2.7V~+13.2V
- ◆ 設定済み出力：+5V(+2.7V~+13.2Vの範囲で設定可能)
- ◆ 供給電流：最高10A(設定済み)
- ◆ ユニークな電流安定化構造を実証
- ◆ 補助V_{CC}機能
- ◆ パワーオンリセット回路
- ◆ 設定可能な自動再試行
- ◆ 可変NチャンネルMOSFETゲート充電時間
- ◆ 設定可能なグリッチフィルタ
- ◆ MAX4271及びMAX4272ホットスワップコントローラのエミュレーションも可能
- ◆ 表面実装部品
- ◆ 完全実装済み、試験済み

型番

PART	TEMP. RANGE	IC PACKAGE
MAX4273EVKIT	0°C to +70°C	16 QSOP

MAX4273評価キット

部品リスト(続き)

DESIGNATION	QTY	DESCRIPTION
R1, R4, R5	3	1MΩ ±5% resistors (0805)
R2, R7	2	10kΩ ±1% resistors (0805)
R3	1	0.004Ω ±1% 1W power resistor Dale WSL2512 0.004Ω ±1% R86 IRC OARS-1-4mΩ
R6	1	64.9kΩ ±1% resistor (0805)
R8	0	Not installed, resistor (0805)
N1	1	30V, 100A N-channel MOSFET (D ² PAK) Fairchild FDB7030L or International Rectifier IRL3803S
J1-J4	4	Uninsulated banana jacks Mouser 530-108-0740-1
JU1, JU4, JU5, JU7	4	2-pin headers
JU2, JU6	2	3-pin headers
JU3	1	4-pin header
None	7	Shunts (JU1-JU7)
None	4	Rubber bumpers 3M SJ-5003
U1	1	MAX4273EEE (16-pin QSOP)
None	1	MAX4273 data sheet
None	1	MAX4273 EV kit data sheet

部品メーカー

SUPPLIER	PHONE	FAX
Dale/Vishay	402-564-3131	402-563-6418
Fairchild	408-822-2000	408-822-2102
International Rectifier	310-322-3331	310-322-3332
IRC	512-992-7900	512-992-3377
Murata	814-237-1431	814-238-0490
Sanyo USA	619-661-6835	619-661-1055
Taiyo Yuden	408-573-4150	408-573-4159

注：これらの部品メーカーにお問い合わせの際には、MAX4273を使用されていることを明示して下さい。

クイックスタート

MAX4273EVキットは完全実装済み、試験済みです。以下の手順でボードの動作を確認して下さい。接続が全て完了するまで、電源を投入しないで下さい。

MAX4273の構成、+5V、10Aの出力

- 1) シャントがジャンパJU4(CSPD)、JU5(AUXVCC)、及びJU7(CTON)に接続されていることを確認します。
- 2) ジャンパJU1(ON)にシャントが接続されていないことを確認します。
- 3) ジャンパJU3(RTH)のピン1及び3にシャントが接続されていることを確認します。
- 4) ジャンパJU2(CTIM)のピン2及び3、並びにジャンパJU6(GATE)のピン1及び2にシャントが接続されていることを確認します。
- 5) 非常に短い10A定格のバナナリード線(15cm以内)を使用して、+5VDC電源をV_{IN}パッドに接続します。非常に短い10A定格のバナナリード線(15cm以内)を使用して、電源グラウンドをGNDパッドに接続します。
- 6) 電圧計をV_{OUT}パッド及びGNDパッドに接続します。
- 7) 電源を投入し、V_{OUT}における電圧が+5Vであることを確認します。
- 8) オシロスコープでMOSFETゲート電圧を観察するための試験点1(TP1)が提供されます。

注：電源及び負荷をEVキットに接続するバナナリード線は、非常に短く(15cm以内)、電流定格が少なくとも10Aでなければなりません。

詳細

MAX4273EVキットはホットスワップコントローラ回路ボードで、出力に対し、設定可能な電流制限及びバイレベル障害保護機能を提供します。バイレベル障害保護機能は、低振幅電流過負荷保護、更に短絡状態などの瞬時的障害からの保護も提供します。この回路は+5V～+13.2Vの入力範囲用に設定されているMAX4273のICを使用し、10Aまでの電流を出力に渡すことができます。入力電流は電流検出抵抗及びNチャンネルMOSFETに送られます。NチャンネルMOSFETは、EVキットの入出力間の電流を制御します。

MAX4273のICはゲートコンデンサと連携してNチャンネルMOSFETを制御します。ゲートコンデンサは起動時の電流レギュレーション及び安定した動作中のバイレベル障害保護を提供します。MOSFETゲート充電時間はコンデンサのジャンパ及び抵抗を使用して制御します。ゲート信号をオシロスコープで確認するための試験点も提供されています。

MAX4273EVキットは入力電圧が10%降下した時に作動するPORを備えています。自動再試行、グリッチフィルタ、及び補助V_{CC}電源には、簡単に設定を変更するためのジャンパが用意されています。ジャンパを適切に選択することで、本EVキットはMAX4271及びMAX4272ホットスワップコントローラもエミュレーションする

ことができます。EVキットには予備の出力コンデンサ用プリント基板パッドが付属しています。

ジャンパの選択

表1～7に、MAX4273EVキットの機能を示します。

MOSFETイネーブル及び障害リセット

MAX4273EVキットはシャットダウン/アンラッチ障害モードの組合せを備えています。2ピンのジャンパJU1によってMAX4273EVキットのシャットダウン/アンラッチモードが選択されます。表1に、選択可能なジャンパのオプションを示します。

表1. ジャンパJU1の機能

SHUNT LOCATION	ON PIN	EV KIT OUTPUT
Installed	ON pin pulled low	Disable MOSFET N1, unlatch fault
None	ON pin pulled high	Enable MOSFET N1, normal operation*

*JU2がラッチモードに設定されている場合、デバイスは次に障害状態が発生した時にラッチされます。

ONピン、ラッチモード及び再試行モード

MAX4273EVキットは、ラッチモード又は再試行タイム設定を選択するためのジャンパを備えています。3ピンのジャンパJU2によってMAX4273のICの再試行時間が選択されます。表2に、様々なジャンパのオプションを示します。

表2. ジャンパJU2の機能

SHUNT LOCATION	CTIM PIN	EV KIT MODE
1, 2	Connected to VIN	Latched mode
2, 3	Connected to C3 and C13	Retry mode, 1.1s
None	Connected to C13	Retry mode, 100ms

高速コンパレータ及び電流レギュレーション

MAX4273EVキットは高速コンパレータをイネーブル又はディセーブルし、スレッショルドレベルを設定するためのジャンパを備えています。3ピンのジャンパJU3により、スレッショルドレベルが選択されます。表3にジャンパのオプションを示します。

表3. ジャンパJU3の機能

SHUNT LOCATION	RTH PIN	FAST COMPARATOR
1, 4	Connected to VIN	Fast comparator and current regulation disabled
1, 2	Connected to GND	200mV internal threshold
1, 3	Connected to R2	100mV threshold

低速コンパレータの応答時間

MAX4273EVキットでは、2種類の低速コンパレータ応答時間を選択できます。2ピンのジャンパJU4が速度設定を選択するために使用されます。表4に、選択可能なジャンパのオプションを示します。

表4. ジャンパJU4の機能

SHUNT LOCATION	CSPD PIN	SLOW COMPARATOR
Installed	Connected to C2 and C10	22ms slow comparator response time
None	Connected to C10	2ms slow comparator response time

補助V_{CC}電源

MAX4273EVキットはV_{CC}用の補助電源を備えています。メインのシステム電源が機能しなくなるような短絡障害条件が発生した場合は、補助電源ピンのコンデンサがICにエネルギーを供給します。2ピンのジャンパJU5がコンデンサを接続又は切断することによって、この機能をイネーブル又はディセーブルします。表5に選択可能なジャンパのオプションを示します。

表5. ジャンパJU5の機能

SHUNT LOCATION	AUXVCC PIN	EV KIT MODE
Installed	AUXVCC pin connected to C1	Auxiliary supply connected
None	AUXVCC pin floating	Auxiliary supply disconnected

MAX4273評価キット

MOSFET充電時間

MAX4273EVキットは、NチャンネルMOSFETの充電時間を制御するための複数のオプションを備えています。ジャンパJU6によってMOSFETの充電時間が選択されます。表6に選択可能なジャンパのオプションを示します。充電時間は最終値に近い出力電圧を反映しています。

表6. ジャンパJU6の機能

SHUNT LOCATION	GATE PIN	MOSFET CHARGE TIME
1, 2	Connected to C5	7ms gate charging time, fast discharge possible
2, 3	Connected to C9	22ms gate charging time
None	Connected to N1 gate terminal only	215 μ s gate charging time

起動時タイム設定

MAX4273EVキットは、MOSFETを完全にオンにする際の許容最大時間に対して2種類のオプションを用意しています。ジャンパJU7によって時間を選択します。表7に選択可能なジャンパのオプションを示します。

表7. ジャンパJU7の機能

SHUNT LOCATION	CTON PIN	EV KIT MODE
Installed	Connected to C4 and C14	1.1ms T _{ON} setting
None	Connected to C14	103 μ s T _{ON} setting

制御モード

MOSFETゲート制御

MAX4273EVキットはMOSFETゲート充電時間を制御するためのオプションを複数用意しています。表6に、様々なジャンパのオプションを示します。グラウンドにコンデンサを接続した時にMOSFETの発振を防ぐための抵抗R8も用意されています。抵抗R8の両端の短絡トレースは使用前に切断してオープンにする必要があります。抵抗R8の値の選択については、MAX4273のデータシートを参照して下さい。オシロスコープでゲートの電圧を観察するための試験点TP1も提供されています。

障害リセット

MAX4273EVキットは障害をラッチ/アンラッチし、出力MOSFETをイネーブル/ディセーブルするためのジャンパ(JU1)を備えています。正しいジャンパの設定については、表1を参照して下さい。MAX4273のONピンを制御するには、外部コントローラを使用できません。切り換え時のONピンの追加機能については、MAX4273のデータシートを参照して下さい。注意：シャントがジャンパJU1に取り付けられている時は、外部マイクロコントローラをONパッドに接続しないで下さい。シャントはONからGNDを短絡するため、外部コントローラにダメージを与える場合があります。

+3V、10Aの評価

MAX4273EVキットは+3Vで動作するホットスワップコントローラを評価でき、10Aまでの出力電流を供給します。POR抵抗R6を34.8k Ω の抵抗に置き換えて、V_{IN}におけるトリップレベル2.7Vを確保して下さい。その他の電流レベルを得るには、抵抗R3を、希望の電流に合わせて選択した抵抗に置き換える必要があります。別的高速コンパレータスレッショルドが必要な場合は、抵抗R2も交換する必要があります。抵抗R2及びR3の選択については、MAX4273のデータシートを参照して下さい。

+12V、2Aの評価

MAX4273EVキットは+12Vで動作するホットスワップコントローラを評価でき、2Aまでの出力電流を供給します。POR抵抗R6を169k Ω の抵抗に置き換えて、V_{IN}におけるトリップレベル10.8Vを確保して下さい。抵抗R3は2Aの負荷に合わせて選択した抵抗に置き換える必要があります。別的高速コンパレータスレッショルドが必要な場合は、抵抗R2も交換する必要があります。抵抗R2及びR3の選択については、MAX4273のデータシートを参照して下さい。

MAX4271/MAX4272のエミュレーション

MAX4273EVキットはMAX4271及びMAX4272のIC機能をエミュレーションできます。EVキットのジャンパを正しく設定することで、MAX4273のICを使用して、MAX4271又はMAX4272の設計をエミュレーションすることができます。MAX4271又はMAX4272の設計をエミュレーションする場合は、表8又は表9をそれぞれ参照して下さい。MAX4273のICにおける特定機能の説明及びそれに関連する外付部品については、MAX4273のデータシートを参照して下さい。注意：一度に評価できるのは1つのエミュレーションモードのみです。

表8. MAX4271の設計のエミュレーション

JUMPER	SHUNT LOCATION	MAX4273 PIN	MAX4271 EV KIT MODE EMULATED
JU1	Installed	ON	Disable MOSFET N1, unlatch fault
JU1	None	ON	Enable MOSFET N1, normal operation
JU2	1, 2	CTIM	No retry, latched mode
JU3	1, 2	RTH	200mV internal fast comparator threshold (50A)
JU4	Installed	CSPD	22ms slow comparator speed setting
JU4	None	CSPD	2ms slow comparator speed setting
JU5	None	AUXVCC	AUXVCC disabled
JU6	2, 3	GATE	22ms MOSFET gate charging time
JU6	None	GATE	215μs MOSFET gate charging time
JU7	Installed	CTON	1.1ms startup timer T _{ON} setting*
JU7	None	CTON	103μs startup timer T _{ON} setting*
JU8	Cut open the trace shorting JU8	LLMON	No line-load monitor feature when emulating a MAX4271**

* MAX4273のCTONピンがMAX4271のCTIM機能を提供します。

** MAX4273EVキットを使用する際は、ジャンパJU8を短絡しているプリント基板トレースを、ワイヤジャンパと共に取り付け直す必要があります。

表9. MAX4272の設計のエミュレーション

JUMPER	SHUNT LOCATION	MAX4273 PIN	MAX4272 EV KIT MODE EMULATED
JU1	Installed	ON	Disable MOSFET N1
JU1	None	ON	Enable MOSFET N1
JU2	2, 3	CTIM	Retry mode, 1.1s retry time
JU2	None	CTIM	Retry mode, 100ms retry time
JU3	1, 2	RTH	200mV internal fast comparator threshold (50A)
JU4	Installed	CSPD	22ms slow comparator speed setting
JU4	None	CSPD	2ms slow comparator speed setting
JU5	None	AUXVCC	AUXVCC disabled
JU6	2, 3	GATE	22ms MOSFET gate charging time
JU6	None	GATE	215μs MOSFET gate charging time
JU7	Installed	CTON	1.1ms startup timer T _{ON} setting*, default
JU7	None	CTON	103μs startup timer T _{ON} setting*, default
JU8	Cut open the trace shorting JU8	LLMON	No line-load monitor feature when emulating a MAX4272 **

* CTONピン(C4、C14)の総容量がCTIMピンの総容量に等しくする必要があります。これにより、MAX4272のCTIMピンの共有機能がエミュレーションされます。CTIM及びCTONの詳細については、MAX4271/MAX4272/MAX4273のデータシートの表4又はピン配置を参照して下さい。

** MAX4273EVキットを使用する際は、ジャンパJU8を短絡しているプリント基板トレースを、ワイヤジャンパと共に取り付け直す必要があります。

MAX4273評価キット

Evaluates: MAX4273

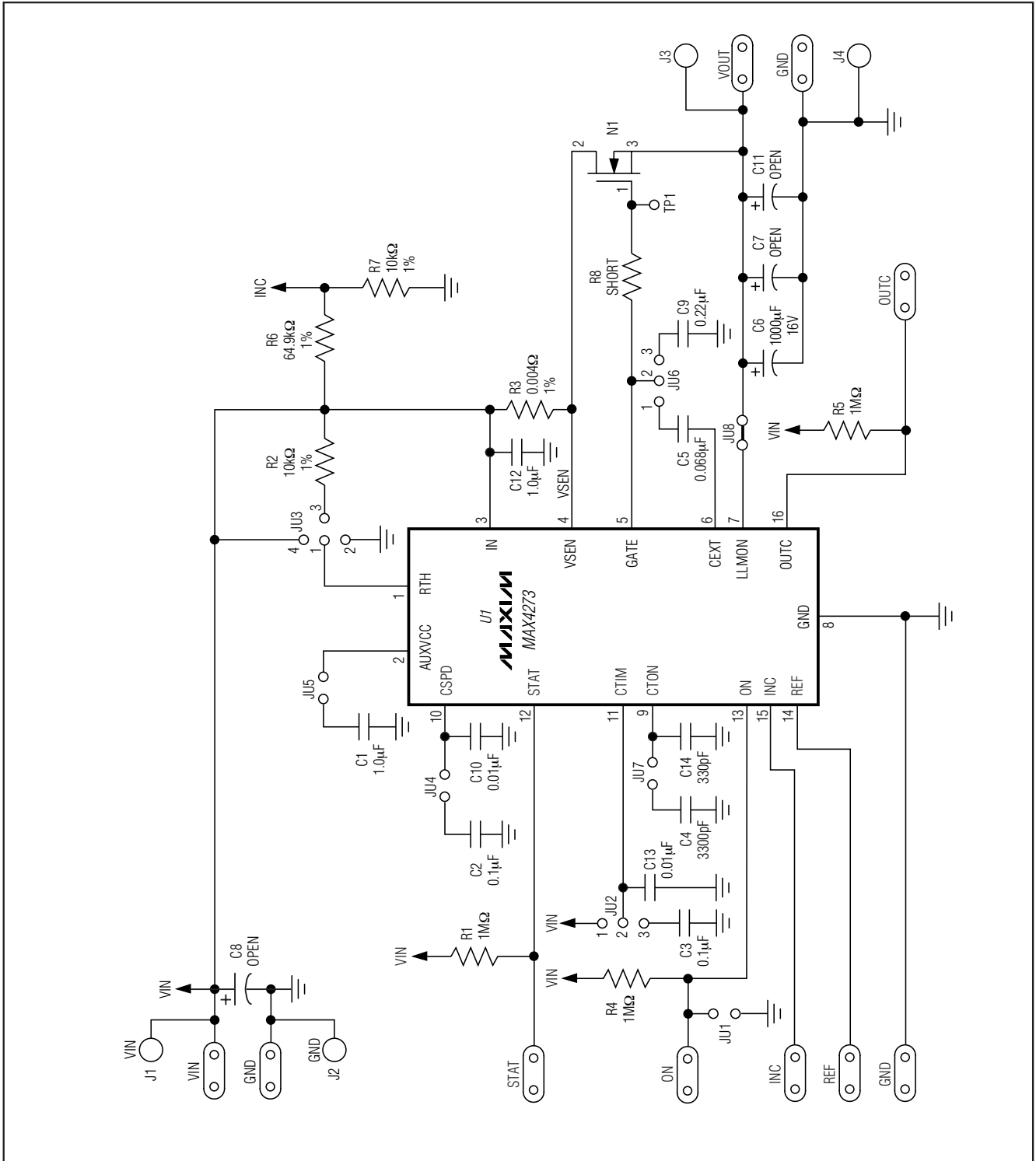


図1. MAX4273EVキットの回路図

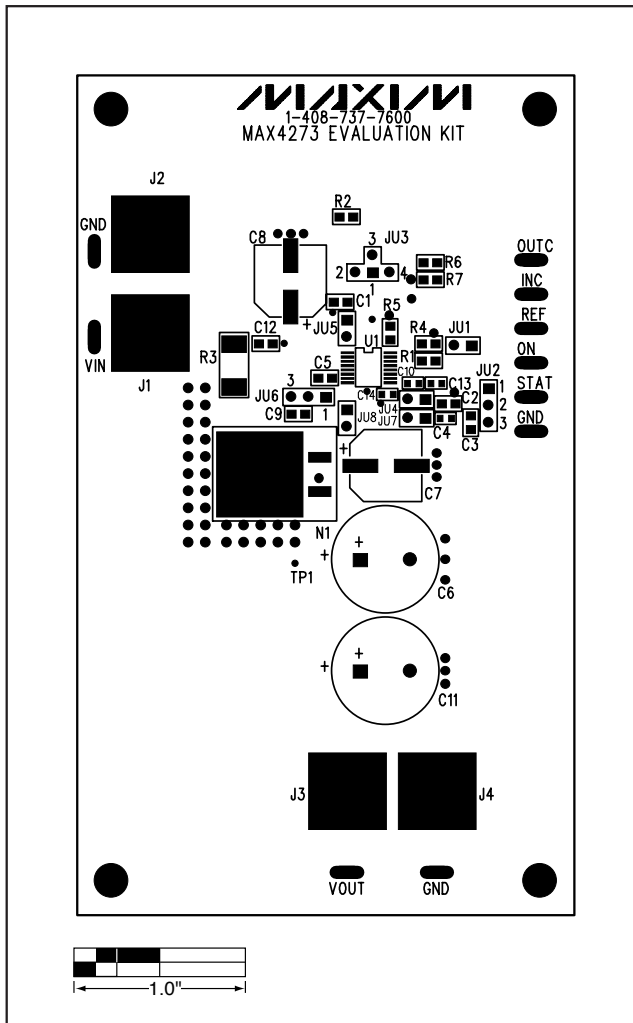


図2. MAX4273EVキットの部品配置図
(上部シルクスクリン)

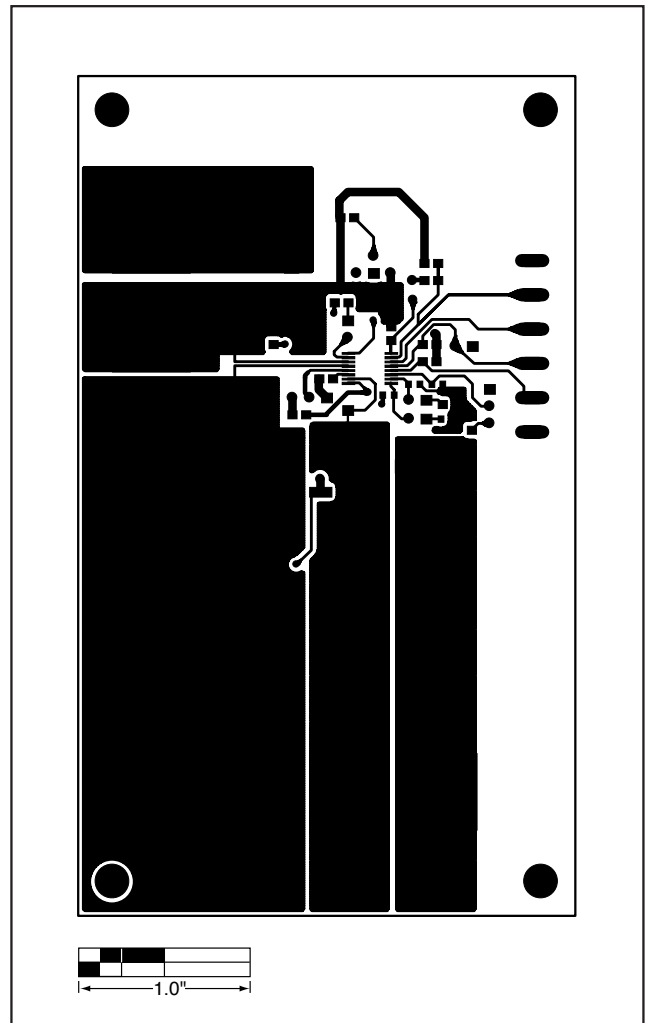


図3. MAX4273EVキットのPCボードレイアウト
(部品面側)

MAX4273評価キット

Evaluates: MAX4273

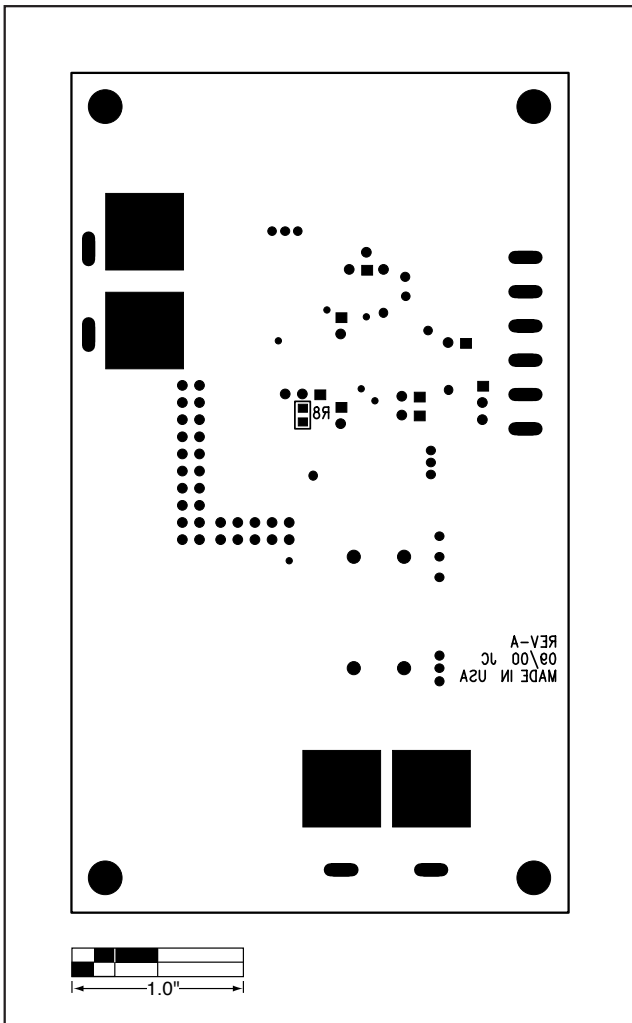


図4. MAX4273EVキットの部品配置図(底部)

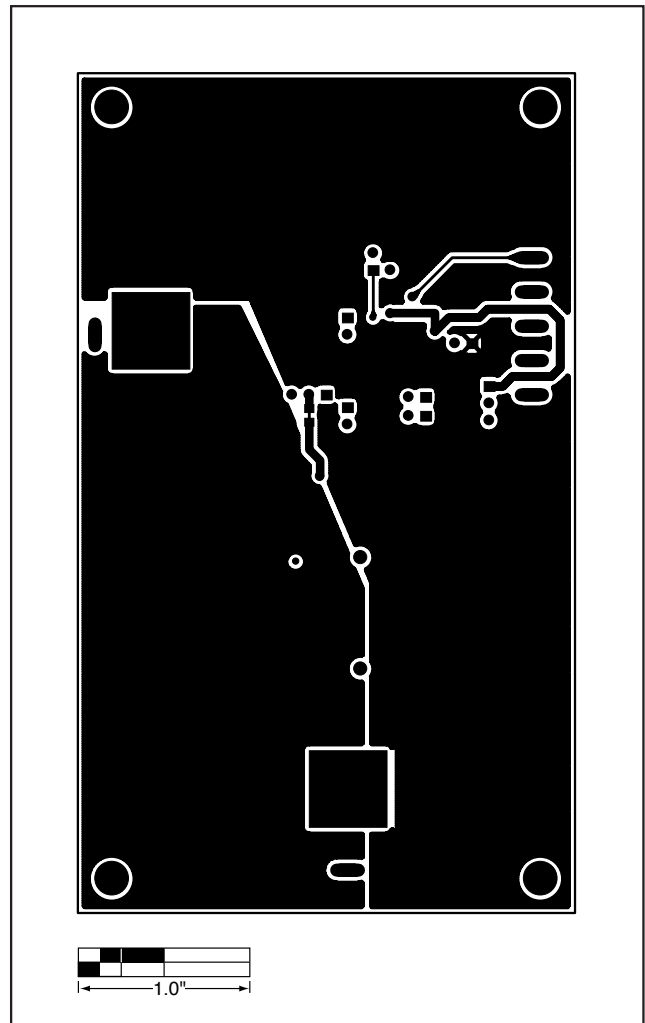


図5. MAX4273EVキットのPCボードレイアウト (ハンダ面側)

マキシム・ジャパン株式会社

〒169-0051 東京都新宿区西早稲田3-30-16 (ホリゾン1ビル)
TEL. (03)3232-6141 FAX. (03)3232-6149

マキシムは完全にマキシム製品に組み込まれた回路以外の回路の使用について一切責任を負いかねます。回路特許ライセンスは明言されていません。マキシムは随時予告なく回路及び仕様を変更する権利を留保します。

8 Maxim Integrated Products, 120 San Gabriel Drive, Sunnyvale, CA 94086 408-737-7600

© 2001 Maxim Integrated Products, Inc. All rights reserved.

MAXIM is a registered trademark of Maxim Integrated Products.