

±15V ESD保護付、0.5μA、+3V~+5.5V、 1.5Mbps RS-232レシーバ、5ピンSOT23パッケージ

概要

MAX3180E~MAX3183Eは、スペース及びコストが制限されたアプリケーション用として5ピンSOT23パッケージに内蔵されたシングルRS-232レシーバです。レシーバ入力にはIEC 1000-4-2エアギャップ放電法で±15kV、IEC 1000-4-2接触放電法で±8kV、ヒューマンモデルで±15kVまで保護されているため、国際規格に適合します。

これらのデバイスは+3.0V~+5.5Vの電源電圧から僅か0.5μAの電流しか消費しないため、電力消費と発熱を最小限に抑えられます。これらのデバイスは、最大データレート1.5Mbpsまで真のRS-232性能を保証しています。MAX3180E/MAX3182Eは、 \overline{EN} ロジック入力によって制御されるスリーステートのTTL/CMOSレシーバ出力を持っています。MAX3181E/MAX3183Eは、自動システムウェイクアップを必要とするアプリケーション用に、レシーバ入力における有効なRS-232信号を表示する $\overline{INVALID}$ 出力を備えています。MAX3180E/MAX3181Eレシーバは標準の反転出力を備え、MAX3182E/MAX3183Eレシーバは非反転出力になっています。

アプリケーション

診断ポート

テレコム

ネットワーク機器

セットトップボックス

デジタルカメラ

ハンドヘルド機器

特長

- ◆ パッケージ：超小型5ピンSOT23
- ◆ ESD保護付RS-232入力
 - ±15kV(ヒューマンモデル)
 - ±8kV(IEC 1000-4-2接触放電)
 - ±15kV(IEC 1000-4-2エアギャップ放電)
- ◆ 消費電流：0.5μA
- ◆ 保証データレート：1.5Mbps
- ◆ 最低 V_{CC} =+3.0VまでEIA/TIA-232及びV.28/V.24規格に適合
- ◆ $\overline{INVALID}$ 出力がレシーバ入力における有効RS-232信号を表示(MAX3181E/MAX3183E)
- ◆ スリーステートTTL/CMOSレシーバ出力(MAX3180E/MAX3182E)
- ◆ 非反転RS-232出力(MAX3182E/MAX3183E)

型番

PART	TEMP. RANGE	PIN-PACKAGE	TOP MARK
MAX3180EEUK-T	-40°C to +85°C	5 SOT23-5	ACHB
MAX3181EEUK-T	-40°C to +85°C	5 SOT23-5	ACHC
MAX3182EEUK-T	-40°C to +85°C	5 SOT23-5	ACHD
MAX3183EEUK-T	-40°C to +85°C	5 SOT23-5	ACHE

ピン配置及びファンクションダイアグラムは、データシートの最後に記載されています。

選択ガイド

PART	ESD PROTECTION (kV)	PACKAGE	SUPPLY CURRENT (μA)	\overline{EN} INPUT	$\overline{INVALID}$ OUTPUT	INVERTING ROUT	NON-INVERTING ROUT
MAX3180E	±15	SOT23-5	0.5	—	—	—	—
MAX3181E	±15	SOT23-5	0.5	—	—	—	—
MAX3182E	±15	SOT23-5	0.5	—	—	—	—
MAX3183E	±15	SOT23-5	0.5	—	—	—	—

±15V ESD保護付、0.5μA、+3V~+5.5V、 1.5Mbps RS-232レシーバ、5ピンSOT23パッケージ

MAX3180E-MAX3183E

ABSOLUTE MAXIMUM RATINGS

V_{CC} to GND-0.3V to +6V
 R_{IN} to GND±25V
 $\overline{\text{EN}}$, R_{OUT}, $\overline{\text{INVALID}}$ to GND-0.3V to (V_{CC} + 0.3V)
 Continuous Power Dissipation (T_A = +70°C)
 SOT23-5 (derate 7.1mW/°C above +70°C).....571mW

Operating Temperature Range-40°C to +85°C
 Storage Temperature Range-65°C to +150°C
 Lead Temperature (soldering, 10sec)+300°C

Stresses beyond those listed under "Absolute Maximum Ratings" may cause permanent damage to the device. These are stress ratings only, and functional operation of the device at these or any other conditions beyond those indicated in the operational sections of the specifications is not implied. Exposure to absolute maximum rating conditions for extended periods may affect device reliability.

ELECTRICAL CHARACTERISTICS

(V_{CC} = +3.0V to +5.5V, T_A = T_{MIN} to T_{MAX}, unless otherwise noted. Typical values are at V_{CC} = +5.0V, T_A = +25°C.) (Note 1)

PARAMETER	SYMBOL	CONDITIONS	MIN	TYP	MAX	UNITS
DC CHARACTERISTICS						
Supply Voltage	V _{CC}		3.0		5.5	V
Supply Current	I _{CC}	V _{CC} = 3.3V or 5V, R _{IN} = V _{CC} or GND, no load		0.5	5.0	μA
LOGIC INPUT ($\overline{\text{EN}}$)						
Logic Threshold Low	V _{IL}				0.8	V
Logic Threshold High	V _{IH}	V _{CC} = 3.3V	2.0			V
		V _{CC} = 5.0V	2.4			
Leakage Current	I $\overline{\text{EN}}$			±0.01	±1.0	μA
LOGIC OUTPUT						
$\overline{\text{INVALID}}$ Output Voltage Low	V _{IOL}	I _{SINK} = 1.6mA			0.4	V
$\overline{\text{INVALID}}$ Output Voltage High	V _{IOH}	I _{SOURCE} = 1.0mA	V _{CC} - 0.6			V
RECEIVER INPUT						
Input Voltage Range	V _{RIN}		-25		25	V
Input Threshold Low	V _{ITL}	V _{CC} = 3.3V	0.6	1.2		V
		V _{CC} = 5.0V	0.8	1.5		
Input Threshold High	V _{ITH}	V _{CC} = 3.3V		1.5	2.4	V
		V _{CC} = 5.0V		1.8	2.7	
Input Hysteresis	V _{HYST}			300		mV
R _{IN} Threshold to $\overline{\text{INVALID}}$ Output High	V _{ITOH}	Positive threshold			2.7	V
		Negative threshold	-2.7			
R _{IN} Threshold to $\overline{\text{INVALID}}$ Output Low	V _{ITOL}		-0.3		0.3	V
Input Resistance	R _{RIN}		3	5	7	kΩ
RECEIVER OUTPUT						
Output Leakage Current	I _{ROUT}	Receiver disabled		±0.05	±10	μA
Output Voltage Low	V _{OL}	I _{SINK} = 1.6mA			0.4	V
Output Voltage High	V _{OH}	I _{SOURCE} = 1.0mA	V _{CC} - 0.6	V _{CC} - 0.1		V

±15V ESD保護付、0.5μA、+3V~+5.5V、 1.5Mbps RS-232レシーバ、5ピンSOT23パッケージ

MAX3180E-MAX3183E

ELECTRICAL CHARACTERISTICS (continued)

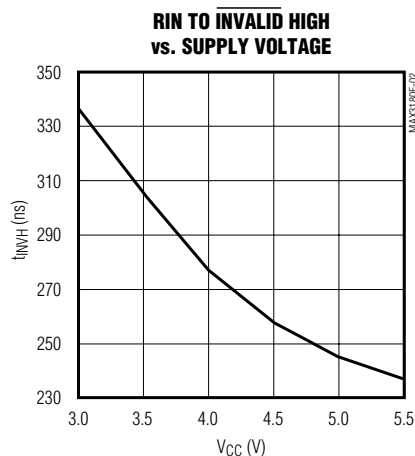
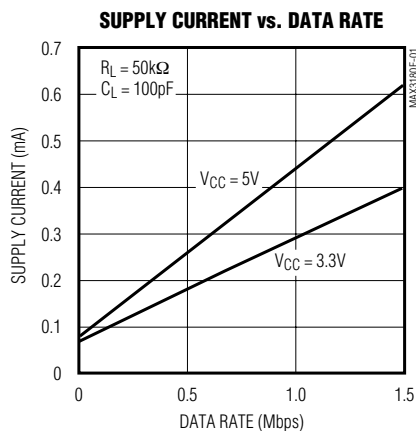
(VCC = +3.0V to +5.5V, TA = TMIN to TMAX, unless otherwise noted. Typical values are at VCC = +5.0V, TA = +25°C.) (Note 1)

PARAMETER	SYMBOL	CONDITIONS	MIN	TYP	MAX	UNITS
TIMING CHARACTERISTICS						
Maximum Data Rate		CL = 50pF	1.5			Mbps
Receiver Propagation Delay, High-to-Low	tPHL	RIN to ROUT; CL = 150pF		0.15		μs
Receiver Propagation Delay, Low-to-High	tPLH	RIN to ROUT; CL = 150pF		0.15		μs
Receiver Skew	trs	tPHL - tPLH , Figure 1		50		ns
Receiver Output Enable Time	tROE			200		ns
Receiver Output Disable Time	tROD			200		ns
Receiver Positive or Negative Threshold to INVALID High	tINVH			250		ns
Receiver Positive or Negative Threshold to INVALID Low	tINVL			30		μs

Note 1: Specifications are 100% tested at TA = +25°C. Limits over temperature are guaranteed by design.

標準動作特性

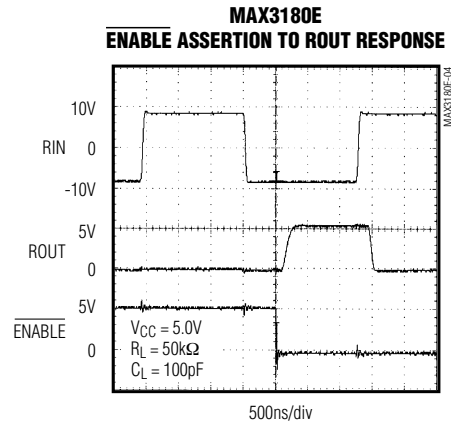
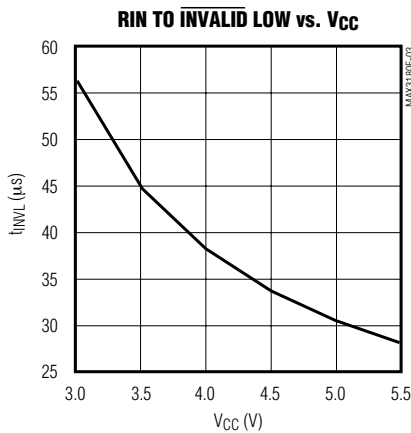
(VCC = +5V, TA = +25°C, unless otherwise noted.)



±15V ESD保護付、0.5μA、+3V~+5.5V、 1.5Mbps RS-232レシーバ、5ピンSOT23パッケージ

標準動作特性(続き)

($V_{CC} = +5V$, $T_A = +25^\circ C$, unless otherwise noted.)



端子説明

端子	名称				機能
	MAX3180E	MAX3181E	MAX3182E	MAX3183E	
1	\overline{EN}	–	\overline{EN}	–	レシーバ出力イネーブル
	–	$\overline{INVALID}$	–	$\overline{INVALID}$	有効入力ディテクタの出力
2	GND	GND	GND	GND	グラウンド
3	ROUT	ROUT	–	–	反転レシーバ出力
	–	–	ROUT	ROUT	非反転レシーバ出力
4	RIN	RIN	RIN	RIN	レシーバ入力
5	V_{CC}	V_{CC}	V_{CC}	V_{CC}	電源電圧

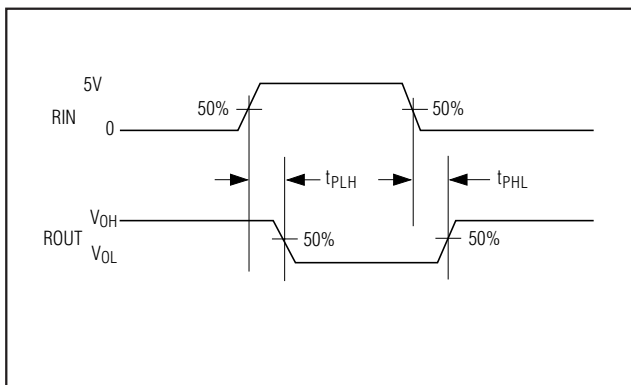


図1. レシーバ伝播遅延タイミング

詳細

MAX3180E ~ MAX3183Eは、RS-232信号をCMOSロジックレベルに変換するEIA/TIA-232及びV.28/V.24通信レシーバです。これらのデバイスは電源電圧+3V~+5.5Vで動作し、1.5Mbpsのデータレートが可能です。又、強力な静電放電(ESD)保護機能を備えています(「ESD保護」を参照)。消費電流は0.5μA(typ)です。MAX3180E/MAX3182Eはレシーバイネーブルコントロール(\overline{EN})を、MAX3181E/MAX3183Eは信号無効出力($\overline{INVALID}$)を持っています。MAX3180E/MAX3181Eは、ROUT信号をRIN(標準RS-232)に対して反転します。MAX3182E/MAX3183Eは反転しません。これらのデバイスは、超小型の5ピンSOT23パッケージで提供されています。

±15V ESD保護付、0.5μA、+3V~+5.5V、 1.5Mbps RS-232レシーバ、5ピンSOT23パッケージ

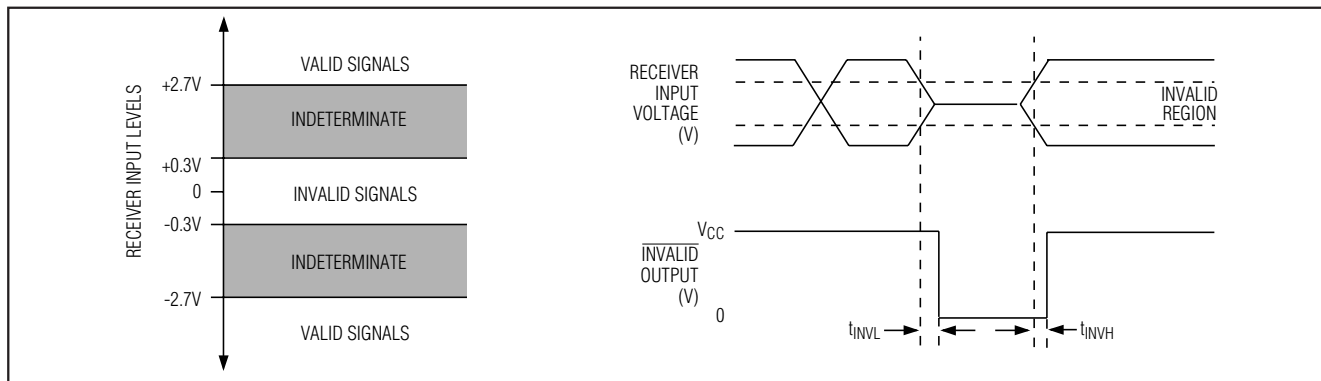


図2. 入力レベル及びINVALIDタイミング

信号無効ディテクタ

RINにおいて30μs(typ)にわたって有効信号レベルが検出されないと、INVALIDがローになります。このイベントはRS-232ケーブルが切り離された場合、又は接続されている周辺機器がターンオフされた場合に発生します。RS-232レシーバ入力に有効なレベルが印加されると、INVALIDはハイになります。図2に、INVALID動作の入力レベル及びタイミング図を示します。

イネーブル入力

MAX3180E/MAX3182Eは、イネーブル入力を持っています。ENをハイに駆動すると、ROUTがハイインピーダンス状態になります。この状態においては、デバイスは着信RS-232信号を無視します。ENをローに駆動すると、通常動作になります。

ESD保護

本製品は、マキシム社の他の製品と同様、製品取扱い及び組立て中に生じる静電放電から保護するために、全てのピンにESD保護構造が取り入れられています。MAX3180E~MAX3183Eのレシーバ入力は、通常動作中に発生する静電気に対する保護が特別に強化されています。マキシム社は、±15kVのESDにもダメージを受けず、ラッチアップも起こさない新構造を開発しました。MAX3180E~MAX3183Eのレシーバ入力は、以下に示す限度値まで保護されています。

- ヒューマンモデル法の場合は、±15kV
- IEC1000-4-2の接触放電法の場合は、±8kV
- IEC1000-4-2のエアギャップ放電法の場合は、±15kV

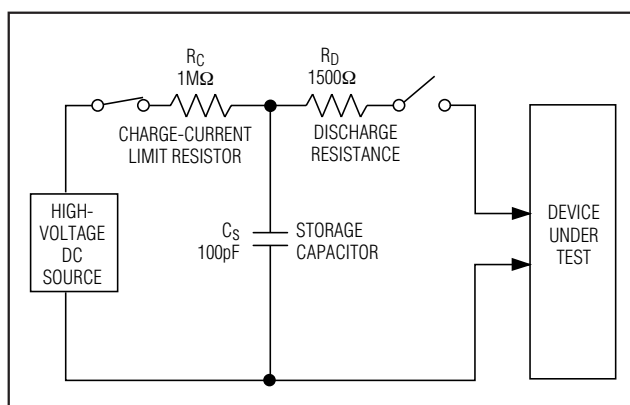


図3. ヒューマンESD試験モデル

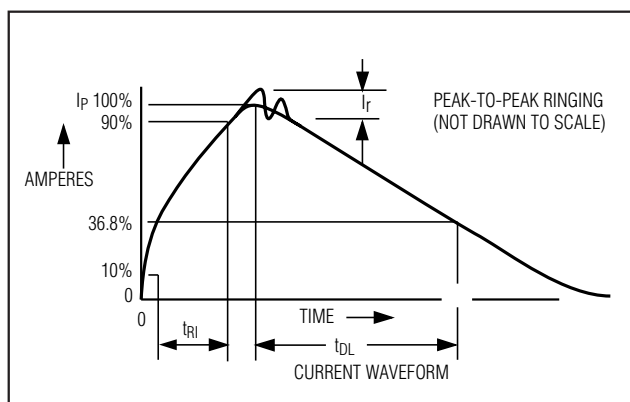


図4. ヒューマンモデルの波形

ヒューマンモデル

図3にヒューマンモデルを示します。図4は、低インピーダンスの負荷に放電した場合にヒューマンモデルが生成する電流波形を示しています。このモデルは、測定の対象となるESD電圧まで充電された100pFのコンデンサによって構成されています。このコンデンサが、1.5kの抵抗を通して試験素子に放電されます。

±15V ESD保護付、0.5μA、+3V~+5.5V、 1.5Mbps RS-232レシーバ、5ピンSOT23パッケージ

IEC-1000-4-2

IEC 1000-4-2規格は完成品のESD試験及び性能については規定していますが、集積回路については特に触れていません。MAX3180E~MAX3183Eを使用することにより、ESD保護部品を追加せずに、IEC1000-4-2のレベル4(最高レベル)に適合する機器を設計できます。

ヒューマンモデルによる試験とIEC 1000-4-2による試験の主な違いは、IEC 1000-4-2の方がピーク電流が大きいことにあります。IEC 1000-4-2のESD試験モデルの方が直列抵抗が低いため、測定されたESD耐圧は一般的にヒューマンモデルによる耐圧よりも低く

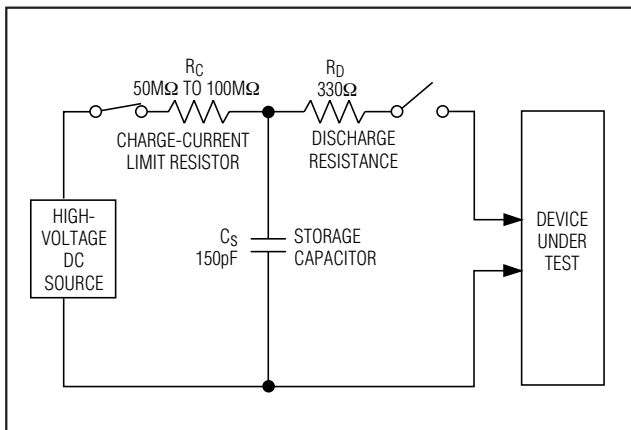


図5. IEC 1000-4-2によるESD試験モデル

なっています。図5にIEC 1000-4-2モデル、図6に±8kVのIEC1000-4-2レベル4のESD接触放電試験の電流波形を示します。

エアギャップ試験は、充電したプローブを素子に近付けることによって行います。接触放電法では、プローブが充電される前に素子に接触させます。

電源デカップリング

殆どの場合、電源デカップリングは0.1μFのV_{CC}バイパスコンデンサで十分です。バイパスコンデンサは、ICにできるだけ近いところで接続してください。

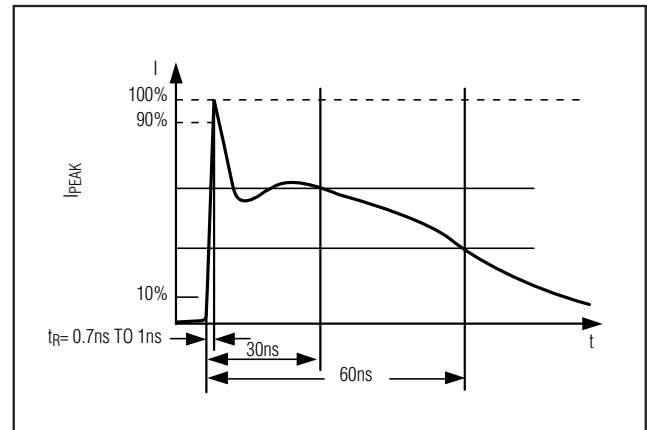
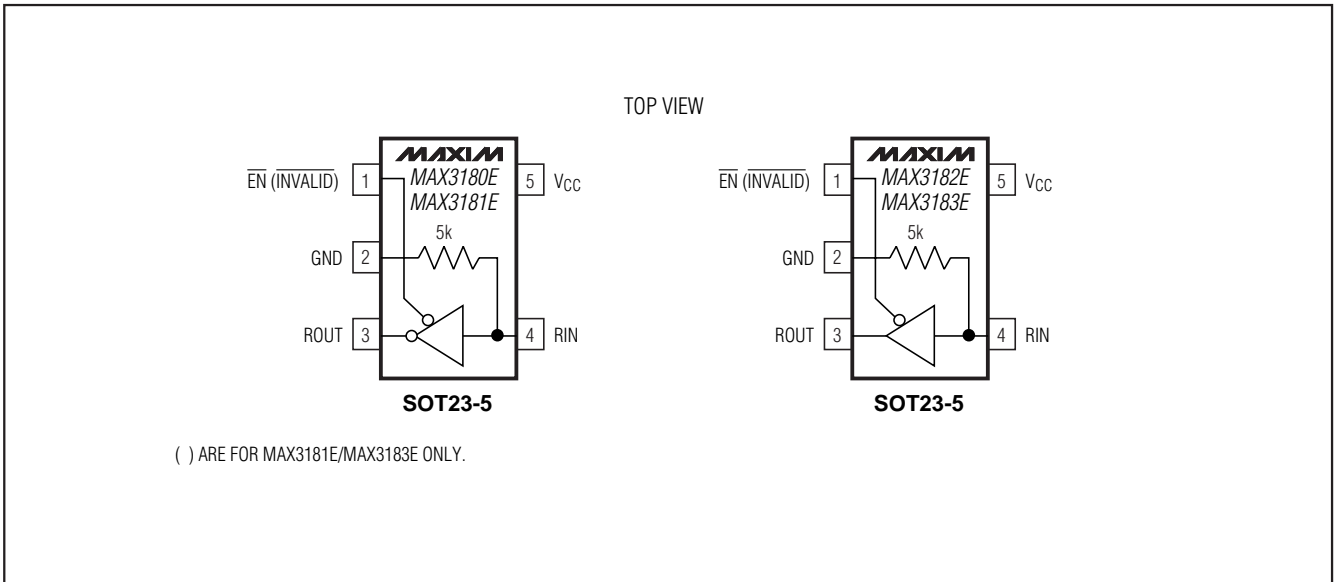


図6. IEC 1000-4-2のESDジェネレータ電流波形

±15V ESD保護付、0.5μA、+3V~+5.5V、 1.5Mbps RS-232レシーバ、5ピンSOT23パッケージ

ピン配置/ファンクションダイアグラム



MAX3180E-MAX3183E

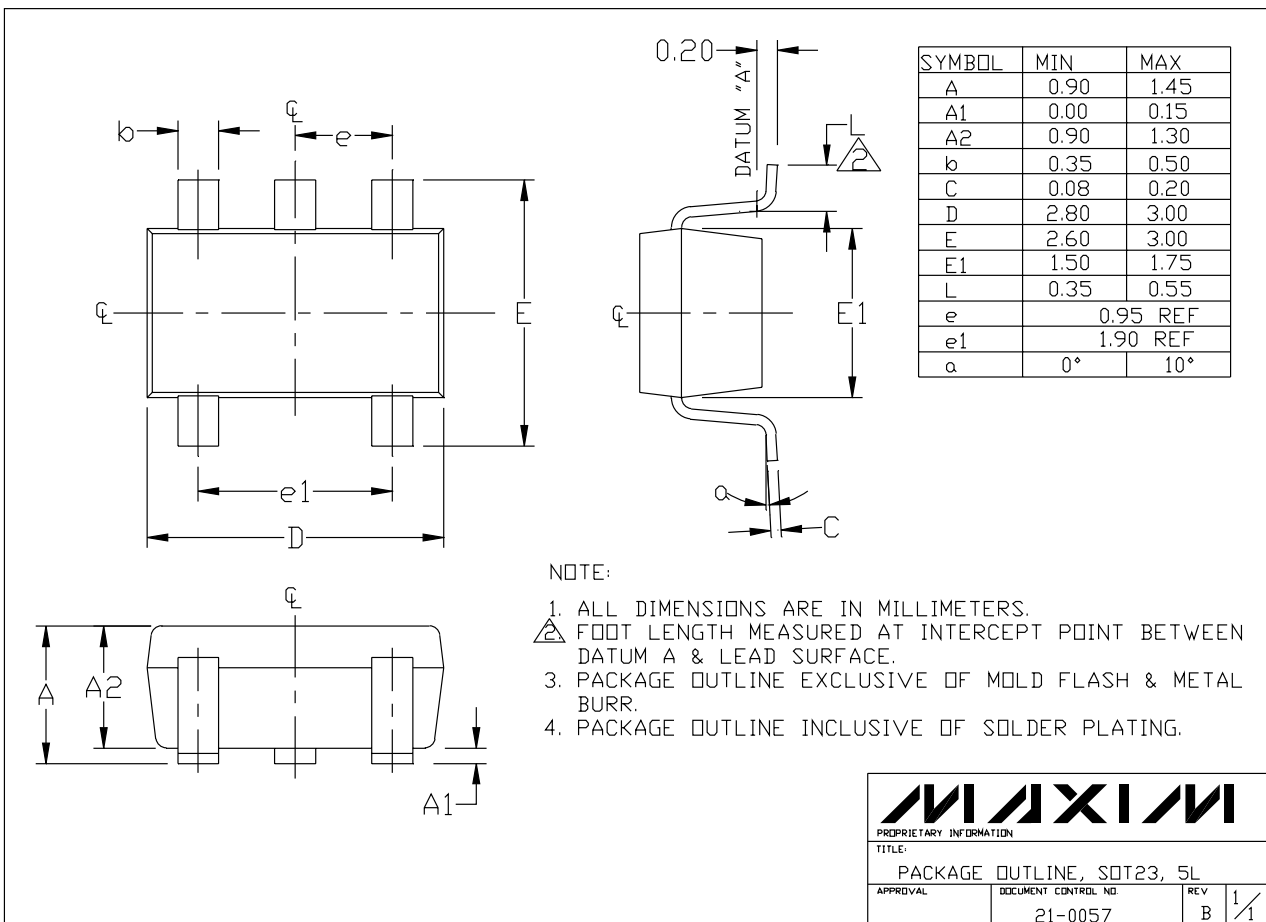
チップ情報

TRANSISTOR COUNT: 41

±15V ESD保護付、0.5μA、+3V~+5.5V、 1.5Mbps RS-232レシーバ、5ピンSOT23パッケージ

MAX3180E-MAX3183E

パッケージ



SOT23LPS

MAXIM		
<small>PROPRIETARY INFORMATION</small>		
<small>TITLE:</small>		
PACKAGE OUTLINE, SOT23, 5L		
<small>APPROVAL</small>	<small>DOCUMENT CONTROL NO.</small>	<small>REV</small>
	21-0057	B 1/1

販売代理店

マキシム・ジャパン株式会社

〒169-0051 東京都新宿区西早稲田3-30-16(ホリゾン1ビル)
TEL. (03)3232-6141 FAX. (03)3232-6149

マキシム社では全体がマキシム社製品で実現されている回路以外の回路の使用については責任を持ちません。回路特許ライセンスは明言されていません。マキシム社は随時予告なしに回路及び仕様を変更する権利を保留します。

8 Maxim Integrated Products, 120 San Gabriel Drive, Sunnyvale, CA 94086 408-737-7600