

±15kV ESD保護、10Mbps、3V/5V クワッドRS-422/RS-485レシーバ

概要

MAX3095/MAX3096は、厳しい環境下での静電放電(ESD)保護を備えた、頑丈な低電力クワッドRS-422/RS-485レシーバです。全てのレシーバ入力は、IEC 1000-4-2エアギャップ放電法で±15kVまで、IEC 1000-4-2接触放電法で±8kVまで、ヒューマンモデルで±15kVまで保護されています。MAX3095は+5V電源で、MAX3096は+3.3V電源で動作します。レシーバの伝播遅延は既定値の±8ns以内に保証されているため、製造ロットを通じてデバイス間のマッチングが保証できます。

コンプリメンタリイネーブル入力を使用することで、レシーバ出力がハイインピーダンスになる1nA低電力シャットダウンモードに設定することができます。レシーバがアクティブ状態の時は、オープン回路の入力でロジックハイ出力を保証するフェイルセーフ機能が動作します。また、これらのデバイスは、1つのバスで128個のレシーバを使用できる1/4ユニット負荷入力カインピーダンスも備えています。

MAX3095/MAX3096は、工業標準'26LS32とピンコンパチブルな低電力アップグレード品で、省スペースのQSOPパッケージで供給されています。

アプリケーション

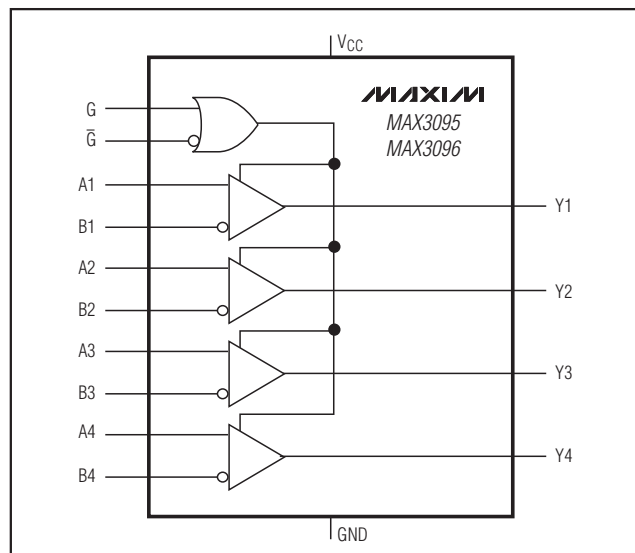
電気通信機器

頑丈なRS-422/RS-485/RS-423バスレシーバ

ESDに敏感なアプリケーション用レシーバ

レベルトランスレータ

ファンクションダイアグラム



特長

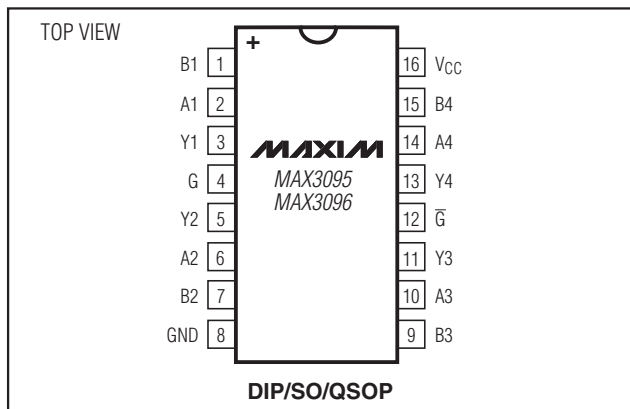
- ◆ ESD保護 :
 - ±15kV - IEC 1000-4-2、エアギャップ放電
 - ±8kV - IEC 1000-4-2、接触放電
 - ±15kV - ヒューマンボディモデル
- ◆ 全IC間で伝播遅延許容差を保証 :
 - ±8ns (MAX3095)
 - ±10ns (MAX3096)
- ◆ +3V単一電源動作(MAX3096)
- ◆ +5V単一電源動作(MAX3095)
- ◆ 16ピンQSOPパッケージ(8ピンSOと同面積)
- ◆ データレート : 10Mbps
- ◆ 1つのバスで最大128個のレシーバを使用可能
- ◆ 1nA低電力シャットダウンモード
- ◆ 動作時の消費電流 : 2.4mA
- ◆ '26LS32のピンコンパチブルアップグレード品

型番

PART	TEMP. RANGE	PIN-PACKAGE
MAX3095CPE+	0°C to +70°C	16 Plastic DIP
MAX3095CSE+	0°C to +70°C	16 Narrow SO
MAX3095CEE+	0°C to +70°C	16 QSOP
MAX3095EPE+	-40°C to +85°C	16 Plastic DIP
MAX3095ESE+	-40°C to +85°C	16 Narrow SO
MAX3095EEE+	-40°C to +85°C	16 QSOP
MAX3096CPE+	0°C to +70°C	16 Plastic DIP
MAX3096CSE+	0°C to +70°C	16 Narrow SO
MAX3096CEE+	0°C to +70°C	16 QSOP
MAX3096EPE+	-40°C to +85°C	16 Plastic DIP
MAX3096ESE+	-40°C to +85°C	16 Narrow SO
MAX3096EEE+	-40°C to +85°C	16 QSOP

+は鉛(Pb)フリー/RoHS準拠パッケージを表します。

ピン配置



±15kV ESD保護、10Mbps、3V/5V クワッドRS-422/RS-485レシーバ

MAX3095/MAX3096

ABSOLUTE MAXIMUM RATINGS

Supply Voltage (V_{CC}).....7V
 Control Input Voltage (G, \bar{G}).....-0.3V to ($V_{CC} + 0.3V$)
 Receiver Input Voltage (A_-, B_-).....±25V
 Receiver Output Voltage (Y_-).....-0.3V to ($V_{CC} + 0.3V$)
 Continuous Power Dissipation ($T_A = +70^\circ\text{C}$)
 Plastic DIP (derate 10.5mW/°C above +70°C)762mW
 SO (derate 8.7mW/°C above +70°C).....696mW
 QSOP (derate 8.3mW/°C above +70°C).....667mW

Operating Temperature Ranges
 MAX309_C_.....0°C to +70°C
 MAX309_E_.....-40°C to +85°C
 Storage Temperature Range.....-65°C to +160°C
 Lead Temperature (soldering, 10sec).....+300°C

Stresses beyond those listed under "Absolute Maximum Ratings" may cause permanent damage to the device. These are stress ratings only, and functional operation of the device at these or any other conditions beyond those indicated in the operational sections of the specifications is not implied. Exposure to absolute maximum rating conditions for extended periods may affect device reliability.

DC ELECTRICAL CHARACTERISTICS—MAX3095

($V_{CC} = 5V \pm 5\%$, $T_A = T_{MIN}$ to T_{MAX} , unless otherwise noted. Typical values are at $T_A = +25^\circ\text{C}$.) (Note 1)

PARAMETER	SYMBOL	CONDITIONS	MIN	TYP	MAX	UNITS
Receiver Differential Input Threshold	V_{TH}	$-7V \leq V_{CM} \leq 12V$	-200		200	mV
Receiver Input Hysteresis		$V_{CM} = 0V$		45		mV
Receiver Input Current (A_-, B_-)	I_{IN}	$V_{CC} = 0V$ or 5.25V				μA
		$V_{IN} = 12V$			250	
		$V_{IN} = -7V$			-200	
Enable Input Current (G, \bar{G})					±1	μA
Enable Input High Voltage (G, \bar{G})	V_{IH}		2.0			V
Enable Input Low Voltage (G, \bar{G})	V_{IL}				0.8	V
Receiver Output High Voltage	V_{OH}	$I_{OUT} = -4\text{mA}$, $V_{ID} = 200\text{mV}$, $G = V_{CC}$ or $\bar{G} = \text{GND}$, Figure 1	$V_{CC} - 1.5$			V
Receiver Output Low Voltage	V_{OL}	$I_{OUT} = 4\text{mA}$, $V_{ID} = -200\text{mV}$, $G = V_{CC}$ or $\bar{G} = \text{GND}$, Figure 1			0.4	V
Three-State Current at Receiver Output	I_{OZR}	$0 \leq V_{OUT} \leq V_{CC}$, $G = \text{GND}$ and $\bar{G} = V_{CC}$			±1	μA
Output Short-Circuit Current	I_{OSR}	$0 \leq V_{OUT} \leq V_{CC}$, $G = V_{CC}$ or $\bar{G} = \text{GND}$	±7		±75	mA
Receiver Input Resistance	R_{IN}	$-7V \leq V_{CM} \leq 12V$	48			k Ω
Supply Current	I_{CC}	No load, $G = V_{CC}$ or $\bar{G} = \text{GND}$		2.4	3.5	mA
		$G = \text{GND}$ and $\bar{G} = V_{CC}$		0.001	10	μA
ESD Protection (Note 2)		Human Body Model		±15		kV
		IEC 1000-4-2 (Air-Gap Discharge)		±15		
		IEC 1000-4-2 (Contact Discharge)		±8		

±15kV ESD保護、10Mbps、3V/5V クワッドRS-422/RS-485レシーバ

MAX3095/MAX3096

SWITCHING CHARACTERISTICS—MAX3095

($V_{CC} = 5V \pm 5\%$, $T_A = T_{MIN}$ to T_{MAX} , unless otherwise noted. Typical values are at $T_A = +25^\circ C$.)

PARAMETER	SYMBOL	CONDITIONS	MIN	TYP	MAX	UNITS		
Input-to-Output Propagation Delay	t_{PLH} , t_{PHL}	$V_{CC} = 5V \pm 5\%$, $T_A = T_{MIN}$ to T_{MAX}		65		98	ns	
		$ V_{ID} = 3V$, Figure 2	$V_{CC} = 5.25V$	$T_A = +85^\circ C$	78	86		94
				$T_A = +25^\circ C$	71	79		87
				$T_A = -40^\circ C$	65	73		81
		$V_{CC} = 4.75V$	$T_A = +85^\circ C$	82	90	98		
			$T_A = +25^\circ C$	74	82	90		
			$T_A = -40^\circ C$	68	76	84		
Device-to-Device Propagation-Delay Matching		$ V_{ID} = 3V$, Figure 2, matched conditions			16	ns		
Propagation-Delay Skew ($t_{PLH} - t_{PHL}$)	t_{SK}			-4	± 10	ns		
Output Enable Time to Low Level	t_{ZL}	Figure 3		600	800	ns		
Output Enable Time to High Level	t_{ZH}	Figure 3		600	800	ns		
Output Disable Time from Low Level	t_{LZ}	Figure 3		60	100	ns		
Output Disable Time from High Level	t_{HZ}	Figure 3		60	100	ns		
Maximum Data Rate	f_{MAX}		10			Mbps		

DC ELECTRICAL CHARACTERISTICS—MAX3096

($V_{CC} = 3.135V$ to $3.6V$, $T_A = T_{MIN}$ to T_{MAX} , unless otherwise noted. Typical values are at $V_{CC} = 3.3V$, $T_A = +25^\circ C$.) (Note 1)

PARAMETER	SYMBOL	CONDITIONS	MIN	TYP	MAX	UNITS
Receiver Differential Input Threshold	V_{TH}	$-7V \leq V_{CM} \leq 12V$	-200		200	mV
Receiver Input Hysteresis		$V_{CM} = 0V$		45		mV
Receiver Input Current (A_{-} , B_{-})	I_{IN}	$V_{CC} = 0V$ or $3.6V$	$V_{IN} = 12V$		250	μA
			$V_{IN} = -7V$		-200	
Enable Input Current (G , \overline{G})					± 1	μA
Enable Input High Voltage (G , \overline{G})	V_{IH}		2.0			V
Enable Input Low Voltage (G , \overline{G})	V_{IL}				0.8	V
Receiver Output High Voltage	V_{OH}	$I_{OUT} = -1.5mA$, $V_{ID} = 200mV$, $G = V_{CC}$ or $\overline{G} = GND$, Figure 1	$V_{CC} - 0.4$			V
Receiver Output Low Voltage	V_{OL}	$I_{OUT} = 2.5mA$, $V_{ID} = -200mV$, $G = V_{CC}$ or $\overline{G} = GND$, Figure 1			0.4	V
Three-State Current at Receiver Output	I_{OZR}	$0 \leq V_{OUT} \leq V_{CC}$, $G = GND$ and $\overline{G} = V_{CC}$			± 1	μA
Output Short-Circuit Current	I_{OSR}	$0 \leq V_{OUT} \leq V_{CC}$, $G = V_{CC}$ or $\overline{G} = GND$	± 4		± 60	mA
Receiver Input Resistance	R_{IN}	$-7V \leq V_{CM} \leq 12V$	48			k Ω

±15kV ESD保護、10Mbps、3V/5V クワッドRS-422/RS-485レシーバ

MAX3095/MAX3096

DC ELECTRICAL CHARACTERISTICS—MAX3096 (continued)

($V_{CC} = 3.135V$ to $3.6V$, $T_A = T_{MIN}$ to T_{MAX} , unless otherwise noted. Typical values are at $V_{CC} = 3.3V$, $T_A = +25^\circ C$.) (Note 1)

PARAMETER	SYMBOL	CONDITIONS	MIN	TYP	MAX	UNITS
Supply Current	I_{CC}	No load, $G = V_{CC}$ or $\bar{G} = GND$		2.4	4.0	mA
		$G = GND$ and $\bar{G} = V_{CC}$		0.001	10	μA
ESD Protection (Note 2)		Human Body Model		±15		kV
		IEC 1000-4-2 (Air-Gap Discharge)		±15		
		IEC 1000-4-2 (Contact Discharge)		±8		

SWITCHING CHARACTERISTICS—MAX3096

($V_{CC} = 3.135V$ to $3.6V$, $T_A = T_{MIN}$ to T_{MAX} , unless otherwise noted. Typical values are at $T_A = +25^\circ C$.)

PARAMETER	SYMBOL	CONDITIONS	MIN	TYP	MAX	UNITS		
Input-to-Output Propagation Delay	t_{PLH} , t_{PHL}	$V_{CC} = 3.135V$ to $3.6V$, $T_A = T_{MIN}$ to T_{MAX}	69		127	ns		
		$ V_{ID} = 3V$, Figure 2	$V_{CC} = 3.60V$	$T_A = +85^\circ C$	88		98	112
				$T_A = +25^\circ C$	78		88	102
				$T_A = -40^\circ C$	69		79	93
		$V_{CC} = 3.135V$	$T_A = +85^\circ C$	103	113		127	
			$T_A = -40^\circ C$	82	92		106	
Device-to-Device Propagation-Delay Matching		$ V_{ID} = 3V$, Figure 2, matched conditions			24	ns		
Propagation-Delay Skew ($t_{PLH} - t_{PHL}$)	t_{SK}			-2	±10	ns		
Output Enable Time to Low Level	t_{ZL}	Figure 3		600	1000	ns		
Output Enable Time to High Level	t_{ZH}	Figure 3		600	1000	ns		
Output Disable Time from Low Level	t_{LZ}	Figure 3		80	180	ns		
Output Disable Time from High Level	t_{HZ}	Figure 3		80	180	ns		
Maximum Data Rate	f_{MAX}		10			Mbps		

Note 1: All currents into the device are positive; all currents out of the device are negative. All voltages are referred to device ground, unless otherwise noted.

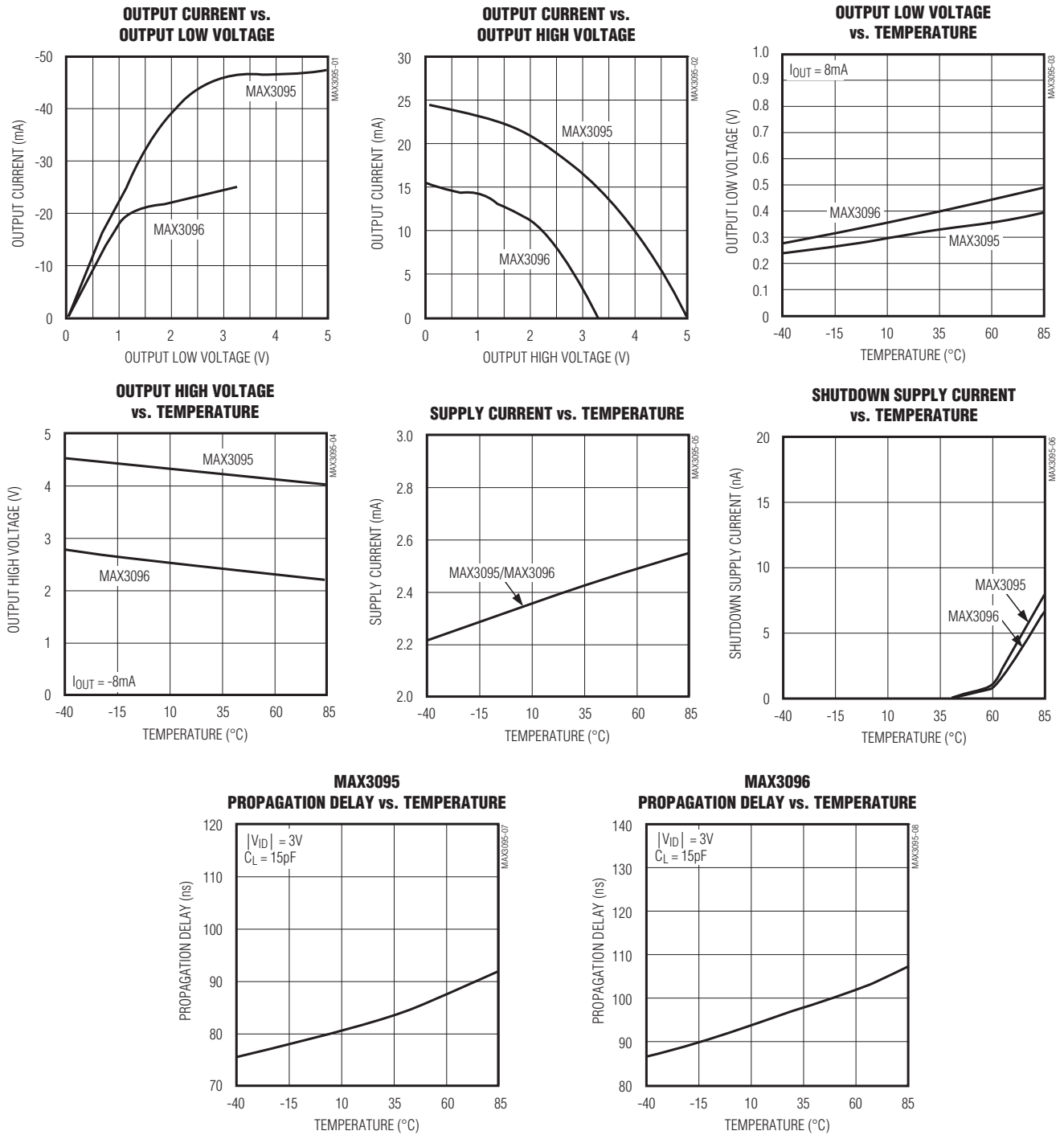
Note 2: Receiver inputs (A₋, B₋).

±15kV ESD保護、10Mbps、3V/5V クワッドRS-422/RS-485レシーバ

MAX3095/MAX3096

標準動作特性

($V_{CC} = 5V$ for MAX3095, $V_{CC} = 3.3V$ for MAX3096, $T_A = +25^\circ C$, unless otherwise noted.)

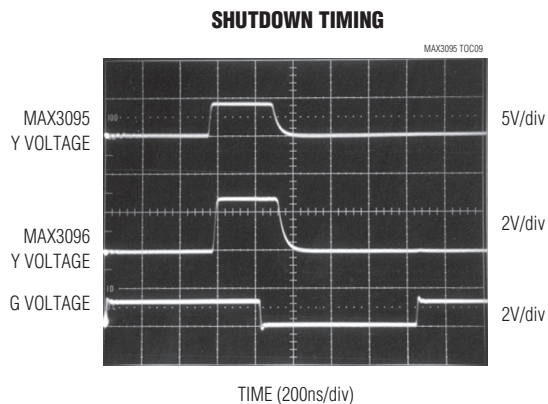


±15kV ESD保護、10Mbps、3V/5V クワッドRS-422/RS-485レシーバ

MAX3095/MAX3096

標準動作特性(続き)

($V_{CC} = 5V$ for MAX3095, $V_{CC} = 3.3V$ for MAX3096, $T_A = +25^\circ C$, unless otherwise noted.)



CIRCUIT OF FIGURE 3,
S1 OPEN, S2 CLOSED, S3 = 1V

端子説明

端子	名称	機能
1	B1	反転レシーバ入力
2	A1	非反転レシーバ入力
3	Y1	レシーバ出力。G = ハイまたは \bar{G} = ローでイネーブルされます。V _{A1} がV _{B1} よりも200mV高い時はY1がロジックハイになり、V _{A1} がV _{B1} よりも200mV低い時はY1がローになります。V _{A1} とV _{B1} の両方が無接続の時はロジックハイになります。これ以外の時の状態は不定です。G = ローで \bar{G} = ハイの時は、Y1がハイインピーダンスになります。
4	G	アクティブハイレシーバ出力イネーブル。この入力がロジックハイになると、全てのレシーバがイネーブルされます。Gがローで \bar{G} がハイの時は、全てのレシーバがシャットダウンされ、出力がハイインピーダンスになります。
5	Y2	レシーバ出力。機能はY1と同じです。
6	A2	非反転レシーバ入力
7	B2	反転レシーバ入力
8	GND	グラウンド
9	B3	反転レシーバ入力
10	A3	非反転レシーバ入力
11	Y3	レシーバ出力。機能はY1と同じです。
12	\bar{G}	アクティブローレシーバ出力イネーブル。この入力がロジックローになると、全てのレシーバがイネーブルされます。 \bar{G} = ハイでG = ローの時は、全てのレシーバがシャットダウンされ、出力がハイインピーダンスになります。
13	Y4	レシーバ出力。機能はY1と同じです。
14	A4	非反転レシーバ入力
15	B4	反転レシーバ入力
16	V _{CC}	正電源

±15kV ESD保護、10Mbps、3V/5V クワッドRS-422/RS-485レシーバ

MAX3095/MAX3096

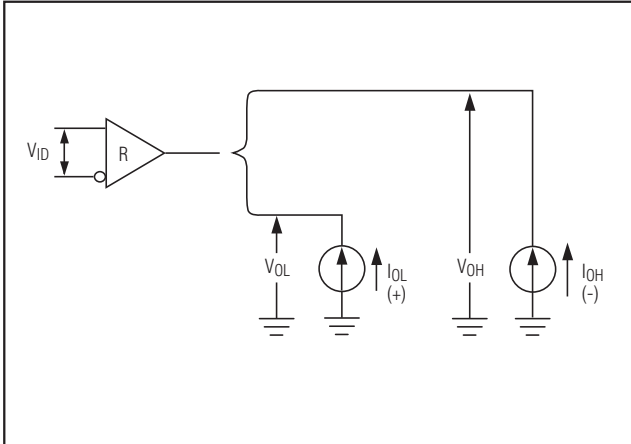


図1. レシーバの V_{OH} および V_{OL}

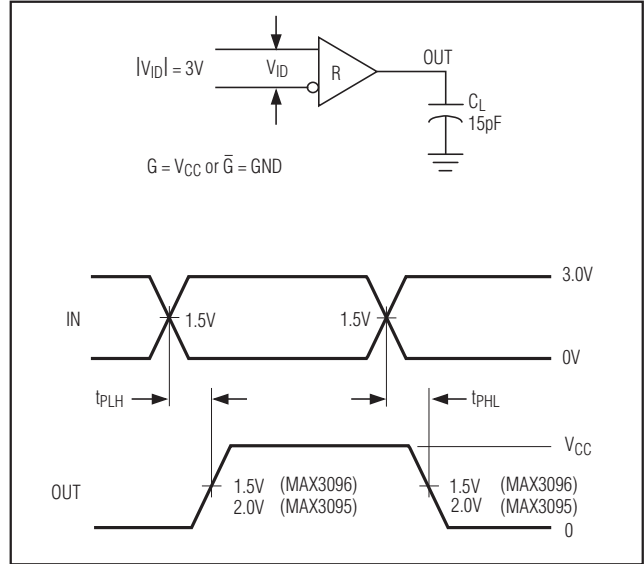


図2. レシーバの伝播遅延

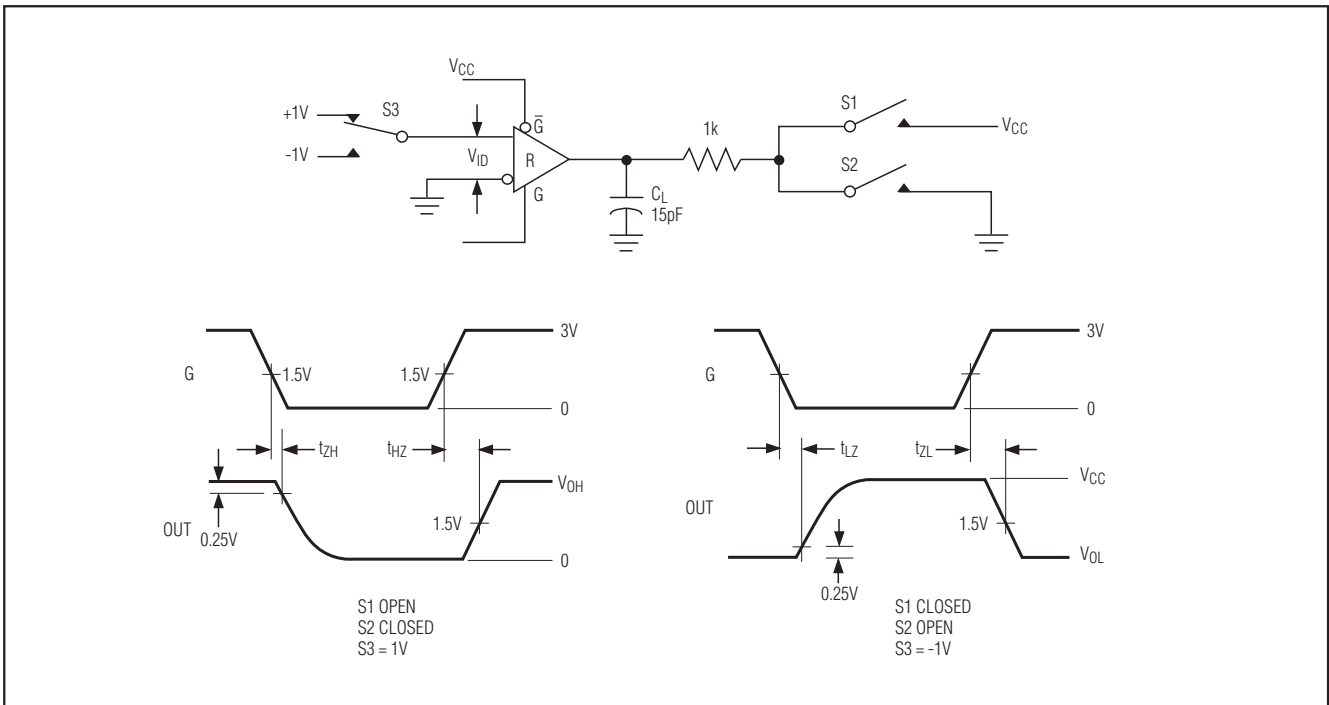


図3. レシーバのイネーブル時間およびディセーブル時間

±15kV ESD保護、10Mbps、3V/5V クワッドRS-422/RS-485レシーバ

MAX3095/MAX3096

詳細

±15kVのESD保護

Maximの他の全ての製品と同様、このデバイスでは、取扱いおよび組立て中に生じる静電放電(ESD)から保護するために、全てのピンにESD保護構造を取り入れています。MAX3095/MAX3096のレシーバ入力は、通常動作中に発生する静電気に対する保護が特別に強化されています。Maximは、±15kVのESDからこれらのピンを保護するための最新技術を開発しました。これにより、MAX3095/MAX3096は、ESDが発生してもラッチアップを発生すること無く動作し続けます。

ESD保護は、様々な方法で試験することができますが、レシーバ入力は下記の条件で試験されています。

- 1) ヒューマンボディモデルで±15kV
- 2) IEC 1000-4-2の接触放電法(従来のIEC 801-2)で±8kV
- 3) IEC 1000-4-2のエアギャップ放電法(従来のIEC 801-2)で±15kV

ESD試験の条件

ESD性能は様々な条件に依存します。試験のセットアップ、試験方法および試験結果が記載された信頼性レポートについては、Maximにお問い合わせ下さい。

ヒューマンボディモデル

図4aにヒューマンボディモデルを、図4bに低インピーダンスへ放電した場合に発生する電流波形を示します。このモデルは測定したいESD電圧まで充電された100pFのコンデンサを使用しています。この電圧は、1.5kΩの抵抗を通して試験素子に放電されます。

IEC 1000-4-2

1996年1月以降にヨーロッパ共同体で製造および販売される機器は、厳しいIEC 1000-4-2仕様に適合しなければなりません。IEC 1000-4-2標準は、完成品のESD試験および性能については規定していますが、集積回路については特に触れていません。MAX3095/MAX3096を使用することにより、ESD保護部品を追加せずに、IEC 1000-4-2のレベル4 (最高レベル)に適合する機器を設計することができます。

ヒューマンボディモデルを使用した場合とIEC 1000-4-2を使用した場合の主な違いは、IEC 1000-4-2の方がヒューマンボディモデルよりもピーク電流が高くなることです。IEC 1000-4-2 ESD試験モデルの方が直列抵抗が低いため(図5a)、この標準で測定されたESD耐圧電圧は、一般的にヒューマンボディモデルによる耐圧よりも低くなります。図5bに、±8kVのIEC 1000-4-2レベル4 ESD接触放電試験の電流波形を示します。エアギャップ試験では、充電したプローブをデバイスに近づけますが、接触放電法では、プローブが充電する前にデバイスに接続します。

マシンモデル

ESDのマシンモデルでは、200pF充電コンデンサとゼロ放電抵抗を使用します。この試験の目的は、製造過程での取扱いや組立て中の接触によって生じる圧力をエミュレートすることにあります。製造中は、RS-485入力だけでなく全てのピンにこのような保護が必要です。従って、マシンモデルはヒューマンボディモデルおよびIEC 1000-4-2ほどI/Oポートには適していません。

低電力シャットダウンモード

表1に、イネーブル入力の機能を示します。MAX3095/MAX3096は、Gがローで \bar{G} がハイの時にシャットダウンモードに入ります。シャットダウン時は、全ての出力がハイインピーダンスになり、デバイスの消費電流が1nA以下(typ)に低下します。Gがハイまたは \bar{G} がローになると、デバイスはシャットダウンモードを解除します。通常のシャットダウン解除時間は600nsです。

表1. 機能表

G	\bar{G}	(A - B)	OUTPUT Y	DEVICE MODE
1	X	$\geq 200\text{mV}$	1	On
1	X	$\leq -200\text{mV}$	0	On
1	X	Open	1	On
X	0	$\geq 200\text{mV}$	1	On
X	0	$\leq -200\text{mV}$	0	On
X	0	Open	1	On
0	1	X	High-Z	Shutdown

X = 任意、High-Z = ハイインピーダンス

±15kV ESD保護、10Mbps、3V/5V クワッドRS-422/RS-485レシーバ

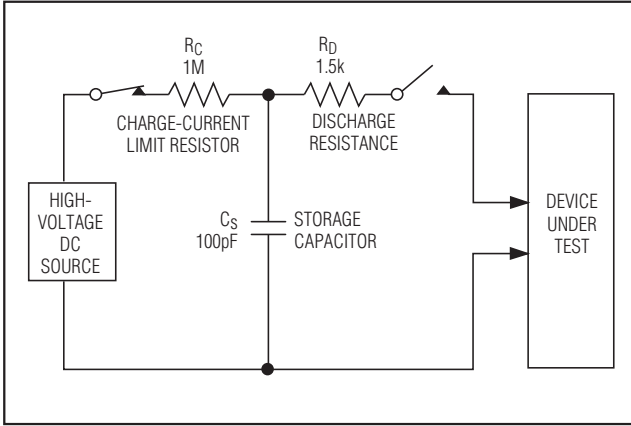


図4a. ヒューマンボディESD試験モデル

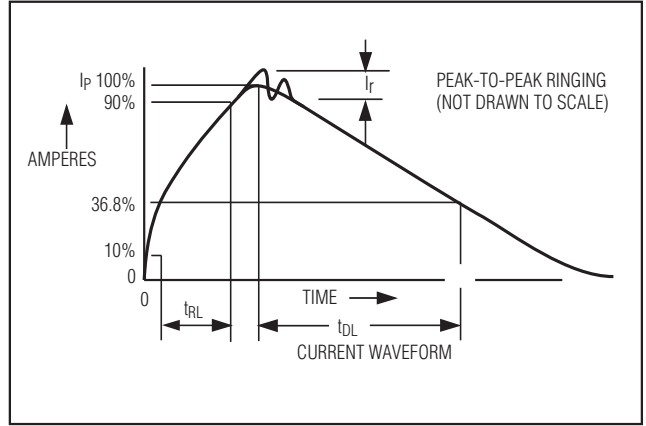


図4b. ヒューマンボディモデルの電流波形

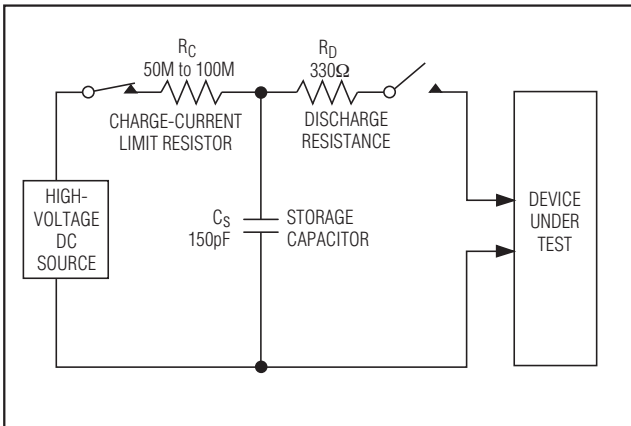


図5a. IEC 1000-4-2 ESD試験モデル

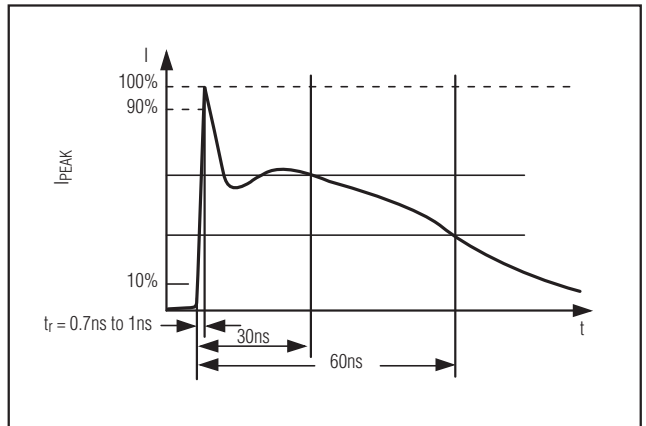


図5b. IEC 1000-4-2 ESDジェネレータの電流波形

±15kV ESD保護、10Mbps、3V/5V クワッドRS-422/RS-485レシーバ

MAX3095/MAX3096

アプリケーション情報

伝播遅延マッチング

MAX3095/MAX3096は、製造ロットが異なる場合でも、デバイス間で密接にマッチングした伝播遅延を示します。従って、最小のスキューでデータおよびクロック信号を複数のデータラインで受信することができます。MAX3095レシーバの伝播遅延は既定値±8nsに、MAX3096の伝播遅延は既定値±10nsにトリミングされています。

バス上に128個のレシーバ

標準RS-485の入カインピーダンスは12kΩ (1ユニット負荷)で、標準のRS-485トランスミッタは最大32ユニット負荷まで駆動することができます。MAX3095/MAX3096の入カインピーダンスは1/4ユニット負荷(48kΩ)になっているため、1つのバスで128個のレシーバを使用することができます。ユニット負荷の合計が32ならば、任意の組合せでRS-485を同一バスに接続することができます。

フェイルセーフ

MAX3095/MAX3096は、レシーバ入力がオープン(終端抵抗なし)の時にロジックハイ出力を保証しています。これが発生するのは、トランスミッタをバスから除去した時、または全トランスミッタ出力がハイインピーダンスの時です。ただし、ラインを終端してトランスミッタをディセーブルすると、A入力とB入力間の差動電圧が、±200mV RS-485感度スレッシュホールド以下に低下します。この結果、出力は不定になります。終端抵抗の使用時にフェイルセーフレシーバ出力を維持するためには、少なくとも入力Bの200mV以上で入力Aをバイアスする必要があります。この場合、図6に示す抵抗分圧ネットワークが推奨されます。

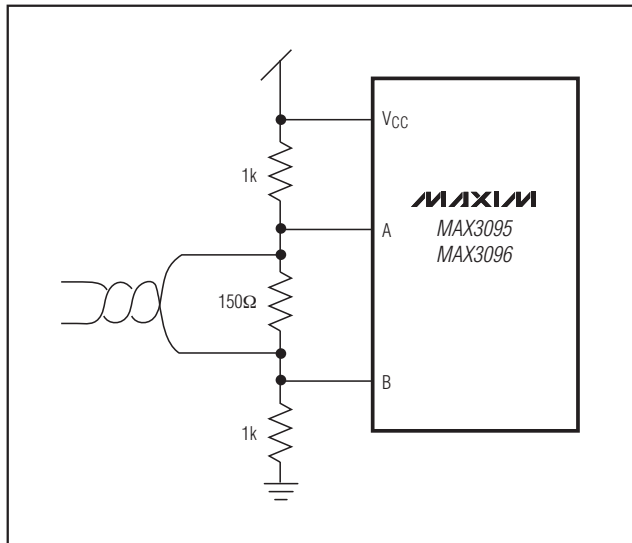


図6. 外部フェイルセーフの実装

チップ情報

PROCESS: BiCMOS

パッケージ

最新のパッケージ図面情報およびランドパターンは、japan.maxim-ic.com/packagesを参照してください。なお、パッケージコードに含まれる「+」、「#」、または「-」はRoHS対応状況を表したものでしかありません。パッケージ図面はパッケージそのものに関するものでRoHS対応状況とは関係がなく、図面によってパッケージコードが異なることがある点に注意してください。

パッケージタイプ	パッケージコード	ドキュメントNo.
16 QSOP	E16+5	21-0055
16 Narrow SO	S16+5	21-0041
16 PDIP	P16+1	21-0043

±15kV ESD保護、10Mbps、3V/5V クワッドRS-422/RS-485レシーバ

MAX3095/MAX3096

改訂履歴

版数	改訂日	説明	改訂ページ
2	1/10	<ul style="list-style-type: none">• V_{CC}範囲の下限を3.0Vから3.135Vに訂正• MAX3096に関する表で「Switching Characteristics (スイッチング特性)」の「Input-to-Output Propagation Delay (入出力伝播遅延)」仕様の最大値を更新	3, 4
3	1/10	<ul style="list-style-type: none">• 「型番」に記載されたすべての製品が鉛フリーとなるように更新• 「端子説明」でY1の説明を更新• 「チップ情報」の項を「PROCESS: BiCMOS」に変更	1, 6, 10

マキシム・ジャパン株式会社

〒169-0051東京都新宿区西早稲田3-30-16 (ホリゾン1ビル)
TEL. (03)3232-6141 FAX. (03)3232-6149

Maximは完全にMaxim製品に組込まれた回路以外の回路の使用について一切責任を負いかねます。回路特許ライセンスは明言されていません。Maximは随時予告なく回路及び仕様を変更する権利を留保します。

Maxim Integrated Products, 120 San Gabriel Drive, Sunnyvale, CA 94086 408-737-7600 _____ 11