

EVALUATION KIT  
AVAILABLEWCDMAセルラ電話用600mA  
バックレギュレータ

MAX1820/MAX1821

## 概要

MAX1820/MAX1821は、WCDMAセルラ電話用パワーアンプ(PA)への電源供給に最適化された低ドロップアウト、パルス幅変調(PWM)DC-DCバックレギュレータです。これらのデバイスは、高効率が優先される他の多くのアプリケーションにも適しています。電源電圧範囲は2.6V~5.5Vで、出力電流600mAが保証されています。PWMスイッチングが1MHzであるため外部部品を小型化できる上、スキップモードにより軽負荷時の自己消費電流を180 $\mu$ Aに低減します。

MAX1820は、0.4V~3.4Vの範囲の可変出力電圧をダイナミック制御により供給します。回路は、電圧及び電流のフルスケールの変化に対して、30 $\mu$ s以内に出力電圧をセトリングするように設計されています。MAX1821は、1.25V~5.5Vの範囲でどの固定出力電圧でも供給するように外部抵抗で設定されます。

MAX1820/MAX1821は、オン抵抗の小さいMOSFETスイッチ及び同期整流器を内蔵しているため、最大の効率と最小限の外部部品点数を実現します。又、100%デューティサイクル動作により、600mAの負荷において僅か150mVという低ドロップアウト(外部インダクタの抵抗を含む)が可能となっています。このデバイスは、10ピン $\mu$ MAX及び超小型3 $\times$ 4チップスケール(UCSP<sup>TM</sup>)パッケージで提供されています。

## アプリケーション

WCDMAセルラ電話のパワーアンプ  
PDA、パームトップ及びノートブックコンピュータ  
マイクロプロセッサのコア電源  
デジタルカメラ  
PCMCIA及びネットワークカード  
ハンドヘルド計器

標準動作回路はデータシートの最後に続きます。  
型番はデータシートの最後に続きます。  
ピン配置はデータシートの最後に記載されています。  
UCSPはMaxim Integrated Products, Inc.の商標です。

## 型番

PART	SYNC FREQ (MHz)	OUTPUT VOLTAGE	TEMP RANGE	PIN-PACKAGE	UCSP MARK
MAX1820ZEBC*	No Sync	Dynamic	-40°C to +85°C	3 $\times$ 4 UCSP	AAB
MAX1820YEBC*	19.8	Dynamic	-40°C to +85°C	3 $\times$ 4 UCSP	AAL
MAX1820XEBC*	13	Dynamic	-40°C to +85°C	3 $\times$ 4 UCSP	AAM
MAX1820ZEUB	No Sync	Dynamic	-40°C to +85°C	10 $\mu$ MAX	—
MAX1820YEUB	19.8	Dynamic	-40°C to +85°C	10 $\mu$ MAX	—
MAX1820XEUB	13	Dynamic	-40°C to +85°C	10 $\mu$ MAX	—

\* UCSPの信頼性はユーザの実装方法、回路基板材料、および環境に関係があります。詳しい内容については、本データシート「UCSPの信頼性」の項にある「UCSPの信頼性に関する注意」をご覧ください。

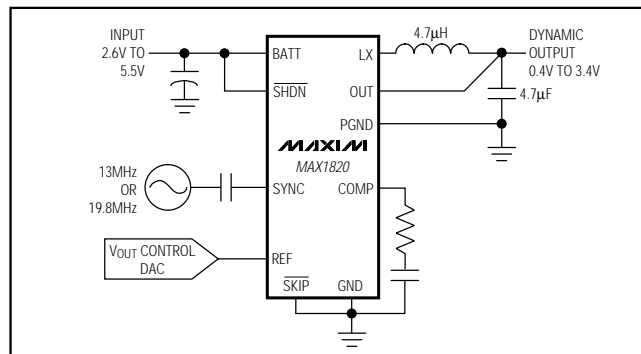
本データシートに記載された内容はMaxim Integrated Productsの公式な英語版データシートを翻訳したものです。翻訳により生じる相違及び誤りについては責任を負いかねます。正確な内容の把握には英語版データシートをご参照ください。

無料サンプル及び最新版データシートの入手には、マキシムのホームページをご利用ください。www.maxim-ic.com

## 特長

- ◆ ダイナミック可変出力：0.4V~3.4V(MAX1820)
- ◆ 設定可能な固定出力：1.25V~5.5V(MAX1821)
- ◆ 13MHz外部クロックに同期(MAX1820X)
- ◆ 19.8MHz外部クロックに同期(MAX1820Y)
- ◆ 非同期の1MHz内部発振器(MAX1820Z)
- ◆ 低自己消費電流
  - スキップモード時：180 $\mu$ A(typ)
  - シャットダウンモード時：0.1 $\mu$ A(typ)
- ◆ 外付ショットキダイオード不要
- ◆ 保証出力電流：600mA
- ◆ デューティサイクル動作：0%~100%
- ◆ 600mA負荷におけるドロップアウト：150mV(外部インダクタのRDCを含む)
- ◆ パッケージ： $\mu$ MAX又はUCSP

## 標準動作回路



# WCDMAセルラ電話用600mA バックレギュレータ

MAX1820/MAX1821

## ABSOLUTE MAXIMUM RATINGS

BATT, OUT (FB),  $\overline{\text{SHDN}}$ , SYNC,  $\overline{\text{SKIP}}$ ,  
 REF to GND .....-0.3V to +6.0V  
 PGND to GND .....-0.3V to +0.3V  
 LX, COMP to GND .....-0.3V to ( $V_{\text{BATT}} + 0.3\text{V}$ )  
 Output Short-Circuit Duration .....Infinite  
 Continuous Power Dissipation ( $T_{\text{A}} = +70^{\circ}\text{C}$ )  
 3 x 4 UCSP (derate 10.4mW/ $^{\circ}\text{C}$  above +70 $^{\circ}\text{C}$ ) .....832mW  
 10-Pin  $\mu\text{MAX}$  (derate 5.6mW/ $^{\circ}\text{C}$  above +70 $^{\circ}\text{C}$ ) .....444mW

Operating Temperature Range .....-40 $^{\circ}\text{C}$  to +85 $^{\circ}\text{C}$   
 Junction Temperature .....+150 $^{\circ}\text{C}$   
 Storage Temperature Ranges  
 3 x 4 UCSP .....-40 $^{\circ}\text{C}$  to +150 $^{\circ}\text{C}$   
 10-Pin  $\mu\text{MAX}$  .....-65 $^{\circ}\text{C}$  to +150 $^{\circ}\text{C}$   
 Solder Profile (UCSP) .....(Note 1)  
 Lead Temperature (soldering, 10s) .....+300 $^{\circ}\text{C}$

**Note 1:** For UCSP solder profile information, visit [www.maxim-ic.com/1st\\_pages/UCSP.htm](http://www.maxim-ic.com/1st_pages/UCSP.htm).

Stresses beyond those listed under "Absolute Maximum Ratings" may cause permanent damage to the device. These are stress ratings only, and functional operation of the device at these or any other conditions beyond those indicated in the operational sections of the specifications is not implied. Exposure to absolute maximum rating conditions for extended periods may affect device reliability.

## ELECTRICAL CHARACTERISTICS

( $V_{\text{BATT}} = 3.6\text{V}$ ,  $\text{SHDN} = \text{BATT}$ ,  $\text{SKIP} = \text{SYNC} = \text{GND}$ ,  $V_{\text{REF}} = 1.25\text{V}$  (MAX1820 only),  $T_{\text{A}} = 0^{\circ}\text{C}$  to +85 $^{\circ}\text{C}$ , unless otherwise noted. Typical values are at  $T_{\text{A}} = +25^{\circ}\text{C}$ .) (Note 2)

PARAMETER	SYMBOL	CONDITIONS	MIN	TYP	MAX	UNITS
Input BATT Voltage	$V_{\text{IN}}$		2.6		5.5	V
Undervoltage Lockout Threshold	$V_{\text{UVLO}}$	$V_{\text{BATT}}$ rising, 1% hysteresis	2.20	2.35	2.55	V
Quiescent Current	$I_{\text{Q}}$	$\overline{\text{SKIP}} = \text{GND}$ (MAX1820Z/MAX1821)		180	300	$\mu\text{A}$
		$\overline{\text{SKIP}} = \text{BATT}$ , no switching		450	2000	
		$\overline{\text{SKIP}} = \text{GND}$ (MAX1820Y, MAX1820X, and MAX1821X)		240	360	
		$\overline{\text{SKIP}} = \text{BATT}$ , 1MHz switching		3300		
Quiescent Current in Dropout		$\overline{\text{SKIP}} = \text{GND}$		530	1000	$\mu\text{A}$
		$\overline{\text{SKIP}} = \text{BATT}$ , no switching		550	1000	
Shutdown Supply Current	$I_{\text{SHDN}}$	$\overline{\text{SHDN}} = \text{GND}$		0.1	6	$\mu\text{A}$
<b>ERROR AMPLIFIER</b>						
OUT Voltage Accuracy (MAX1820)	$V_{\text{OUT}}$	$V_{\text{REF}} = 1.932 \pm 0.005\text{V}$ , load = 0 to 600mA, $\overline{\text{SKIP}} = \text{BATT}$ or GND	3.33	3.4	3.47	V
		$V_{\text{REF}} = 0.227 \pm 0.005\text{V}$ , load = 0 to 30mA, $\overline{\text{SKIP}} = \text{BATT}$ , $V_{\text{BATT}} \leq 4.2\text{V}$	0.35	0.40	0.45	
OUT Input Resistance (MAX1820)	$R_{\text{OUT}}$		250	400		k $\Omega$
REF Input Current (MAX1820)	$I_{\text{REF}}$			0.1	1	$\mu\text{A}$
FB Voltage Accuracy (MAX1821)	$V_{\text{FB}}$	FB = COMP	1.225	1.25	1.275	V
FB Input Current (MAX1821)	$I_{\text{FB}}$	$V_{\text{FB}} = 1.4\text{V}$		0.01	50	nA
Transconductance	$g_{\text{m}}$		30	50	85	$\mu\text{S}$
COMP Clamp Low Voltage			0.2	0.45	1.0	V
COMP Clamp High Voltage			2.04	2.15	2.28	V

# WCDMA セルラ電話用600mA バックレギュレータ

MAX1820/MAX1821

## ELECTRICAL CHARACTERISTICS (continued)

( $V_{BATT} = 3.6V$ ,  $SHDN = BATT$ ,  $SKIP = SYNC = GND$ ,  $V_{REF} = 1.25V$  (MAX1820 only),  $T_A = 0^{\circ}C$  to  $+85^{\circ}C$ , unless otherwise noted. Typical values are at  $T_A = +25^{\circ}C$ .) (Note 2)

PARAMETER	SYMBOL	CONDITIONS	MIN	TYP	MAX	UNITS
<b>CONTROLLER</b>						
P-Channel On-Resistance	PRDS	$I_{LX} = 180mA$ , $V_{BATT} = 3.6V$	0.15	0.3		$\Omega$
		$I_{LX} = 180mA$ , $V_{BATT} = 2.6V$	0.2			
N-Channel On-Resistance	NRDS	$I_{LX} = 180mA$ , $V_{BATT} = 3.6V$	0.2	0.35		$\Omega$
		$I_{LX} = 180mA$ , $V_{BATT} = 2.6V$	0.3			
Current-Sense Transresistance	RCS		0.25	0.50	0.75	V/A
P-Channel Current-Limit Threshold		Duty factor = 100%	0.75	1.2	1.55	A
P-Channel Pulse-Skipping Current Threshold		$\overline{SKIP} = GND$	0.04	0.13	0.24	A
N-Channel Current-Limit Threshold		$\overline{SKIP} = BATT$	-1.6	-0.85	-0.45	A
		$\overline{SKIP} = GND$	0.02	0.08	0.14	
LX Leakage Current	$I_{LX}$	$V_{BATT} = 5.5V$ , $LX = GND$ or $BATT$	-1	0.1	1	$\mu A$
Maximum Duty Cycle	dutyMAX		100			%
Minimum Duty Cycle	dutyMIN	$\overline{SKIP} = GND$			0	%
		$\overline{SKIP} = BATT$ , $V_{BATT} = 4.2VP-P$			10	
<b>SYNC AND OSCILLATOR</b>						
SYNC Divide Ratio (MAX1820X)		SYNC = sine wave, SYNC input = 200mVp-p	13		13	Hz/Hz
		SYNC = sine wave, SYNC input = 800mVp-p	13		13	
SYNC Capture Range (MAX1820X)		SYNC = sine wave, AC-coupled, SYNC input = 500mVp-p	10	13	16	MHz
SYNC Leakage Current Frequency	$I_{SYNC}$	$V_{SYNC} = 1V$ (MAX1820Z, MAX1821)	-1		+1	$\mu A$
		$V_{SYNC} = 1V$ (MAX1820X, MAX1820Y, and MAX1821X)	-5		+5	
SYNC Divide Ratio (MAX1820Y)		SYNC = sine wave, SYNC input = 200mVp-p	18		18	Hz/Hz
		SYNC = sine wave, SYNC input = 800mVp-p	18		18	
SYNC Capture Range (MAX1820Y)		SYNC = sine wave, AC-coupled, SYNC input = 500mVp-p	15	19.8	21	MHz
Internal Oscillator Frequency (MAX1820Z, MAX1821)	$f_{OSC}$	SYNC = GND	0.8	1	1.2	MHz
<b>LOGIC INPUTS (<math>\overline{SKIP}</math>, <math>\overline{SHDN}</math>)</b>						
Logic Input High	$V_{IH}$		1.6			V
Logic Input Low	$V_{IL}$				0.4	V
Logic Input Current			-1	0.1	1	$\mu A$

# WCDMAセルラ電話用600mA バックレギュレータ

MAX1820/MAX1821

## ELECTRICAL CHARACTERISTICS

( $V_{BATT} = 3.6V$ ,  $SHDN = BATT$ ,  $SKIP = SYNC = GND$ ,  $V_{REF} = 1.25V$  (MAX1820 only),  $T_A = -40^{\circ}C$  to  $+85^{\circ}C$ , unless otherwise noted.)  
(Notes 2, 3)

PARAMETER	SYMBOL	CONDITIONS	MIN	MAX	UNITS
Input BATT Voltage	$V_{IN}$		2.6	5.5	V
Undervoltage Lockout Threshold	$V_{UVLO}$	$V_{BATT}$ rising, 1% hysteresis	2.15	2.55	V
Quiescent Current	$I_Q$	$\overline{SKIP} = GND$ (MAX1820Z, MAX1821)		300	$\mu A$
		$\overline{SKIP} = GND$ (MAX1820X, MAX1820Y, and MAX1821X)		360	
		$\overline{SKIP} = BATT$ , no switching		2000	
Quiescent Current in Dropout		$\overline{SKIP} = GND$		1000	$\mu A$
		$\overline{SKIP} = BATT$ , no switching		1000	
Shutdown Supply Current	$I_{SHDN}$	$SHDN = GND$		6	$\mu A$
<b>ERROR AMPLIFIER</b>					
OUT Voltage Accuracy (MAX1820)	$V_{OUT}$	$V_{REF} = 1.932 \pm 0.005V$ , load = 0 to 600mA, $\overline{SKIP} = BATT$ or GND	3.33	3.47	V
		$V_{REF} = 0.227 \pm 0.005V$ , load = 0 to 30mA, $\overline{SKIP} = BATT$ , $V_{BATT} \leq 4.2V$	0.35	0.45	
OUT Input Resistance (MAX1820)	$R_{OUT}$		250		k $\Omega$
REF Input Current (MAX1820)	$I_{REF}$			1	$\mu A$
FB Voltage Accuracy (MAX1821)	$V_{FB}$	FB = COMP	1.225	1.275	V
FB Input Current (MAX1821)	$I_{FB}$	$V_{FB} = 1.4V$		50	nA
Transconductance	$g_m$		30	85	$\mu S$
COMP Clamp Low Voltage			0.2	1.0	V
COMP Clamp High Voltage			2.04	2.28	V
<b>CONTROLLER</b>					
P-Channel On-Resistance	$PR_{DS}$	$I_{LX} = 180mA$ , $V_{BATT} = 3.6V$		0.3	$\Omega$
N-Channel On-Resistance	$NR_{DS}$	$I_{LX} = 180mA$ , $V_{BATT} = 3.6V$		0.35	$\Omega$
Current-Sense Transresistance	$R_{CS}$		0.25	0.75	V/A
P-Channel Current-Limit Threshold		Duty factor = 100%	0.75	1.55	A
P-Channel Pulse-Skipping Current Threshold		$\overline{SKIP} = GND$	0.04	0.24	A
N-Channel Current-Limit Threshold		$\overline{SKIP} = BATT$	-1.6	-0.45	A
		$\overline{SKIP} = GND$	0.01	0.14	

# WCDMAセルラ電話用600mA バックレギュレータ

MAX1820/MAX1821

## ELECTRICAL CHARACTERISTICS (continued)

( $V_{BATT} = 3.6V$ , SHDN = BATT, SKIP = SYNC = GND,  $V_{REF} = 1.25V$  (MAX1820 only),  $T_A = -40^{\circ}C$  to  $+85^{\circ}C$ , unless otherwise noted.)  
(Notes 2, 3)

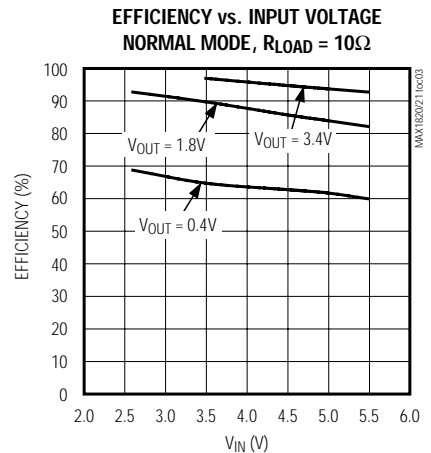
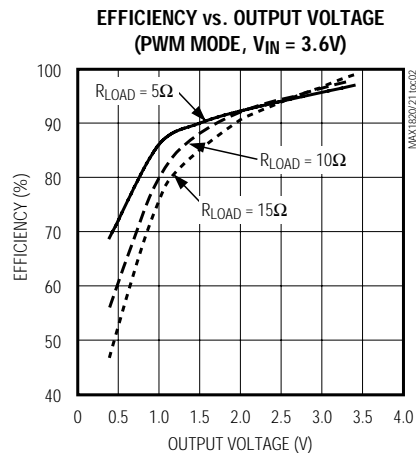
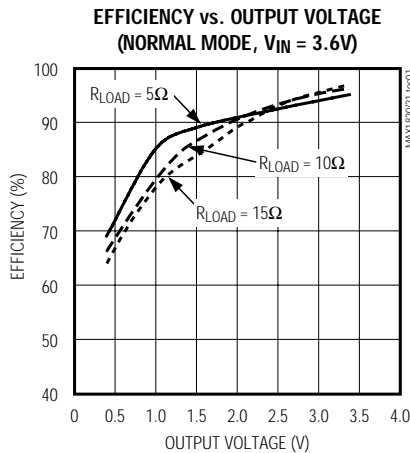
PARAMETER	SYMBOL	CONDITIONS	MIN	MAX	UNITS
LX Leakage Current	$I_{LX}$	$V_{BATT} = 5.5V$ , LX = GND or BATT	-1	1	$\mu A$
Maximum Duty Cycle	dutyMAX		100		%
Minimum Duty Cycle	dutyMIN	$\overline{SKIP} = GND$		0	%
		$\overline{SKIP} = BATT$ , $V_{BATT} = 4.2V$		10	
<b>SYNC AND OSCILLATOR</b>					
SYNC Divide Ratio (MAX1820X)		SYNC = sine wave, SYNC input = 200mVp-p	13	13	Hz/Hz
		SYNC = sine wave, SYNC input = 800mVp-p	13	13	
SYNC Capture Range (MAX1820X)		SYNC = sine wave, AC-coupled, SYNC input = 500mVp-p	10	16	MHz
SYNC Divide Ratio (MAX1820Y)		SYNC = sine wave, SYNC input = 200mVp-p	18	18	Hz/Hz
		SYNC = sine wave, SYNC input = 800mVp-p	18	18	
SYNC Capture Range (MAX1820Y)		SYNC = sine wave, AC-coupled, SYNC input = 500mVp-p	15	21	MHz
SYNC Leakage Current	$I_{SYNC}$	$V_{SYNC} = IV$ (MAX1820Z, MAX1821)	-1	+1	$\mu A$
		$V_{SYNC} = IV$ (MAX1820X, MAX1820Y, and MAX1821X)	-5	+5	
Internal Oscillator Frequency (MAX1820Z, MAX1821)	$f_{OSC}$	SYNC = GND	0.8	1.2	MHz
<b>LOGIC INPUTS (<math>\overline{SKIP}</math>, SHDN)</b>					
Logic Input High	$V_{IH}$		1.6		V
Logic Input Low	$V_{IL}$			0.4	V
Logic Input Current				1	$\mu A$

**Note 2:** Limits are 100% production tested at  $T_A = +25^{\circ}C$  for UCSP parts. Limits over the entire operating temperature range are guaranteed by design and characterization but are not production tested.

**Note 3:** Specifications to  $-40^{\circ}C$  are guaranteed by design and not subject to production test.

## 標準動作特性

( $T_A = +25^{\circ}C$ , unless otherwise noted.)



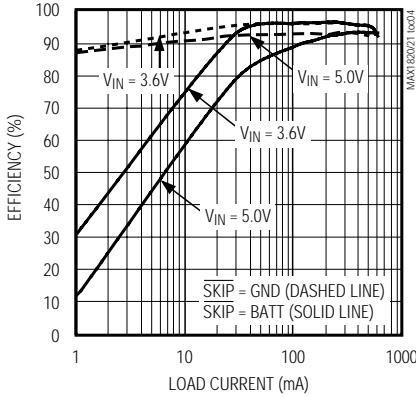
# WCDMAセルラ電話用600mA バックレギュレータ

MAX1820/MAX1821

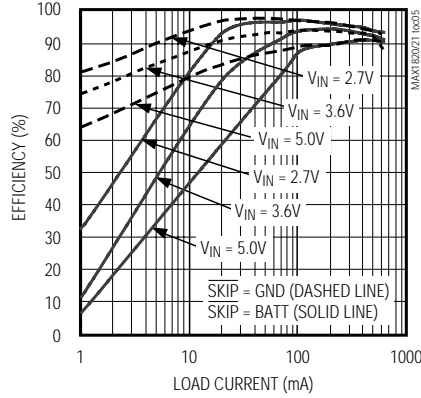
## 標準動作特性(続き)

( $T_A = +25^\circ\text{C}$ , unless otherwise noted.)

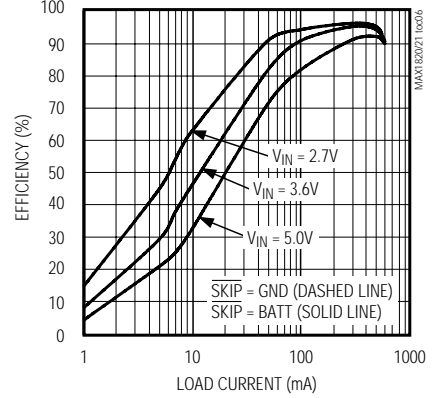
MAX1821 EFFICIENCY vs. LOAD CURRENT  
( $V_{OUT} = 3.3\text{V}$ )



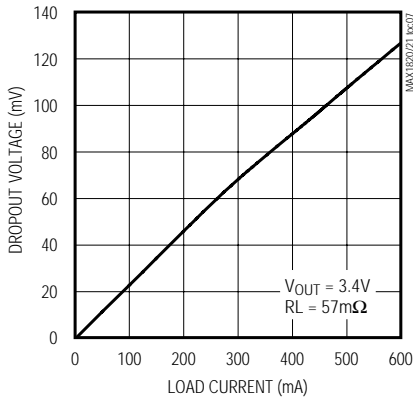
MAX1821 EFFICIENCY vs. LOAD CURRENT  
( $V_{OUT} = 2.5\text{V}$ )



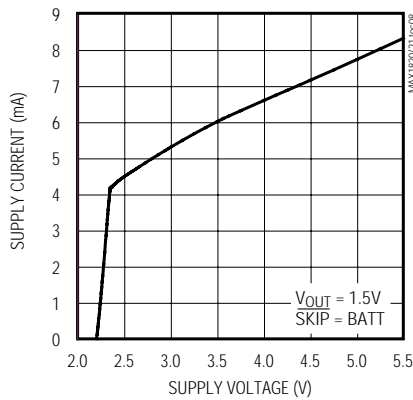
MAX1821 EFFICIENCY vs. LOAD CURRENT  
( $V_{OUT} = 1.5\text{V}$ )



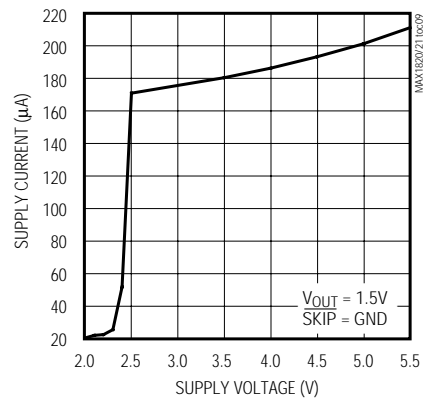
DROPOUT VOLTAGE vs. LOAD CURRENT



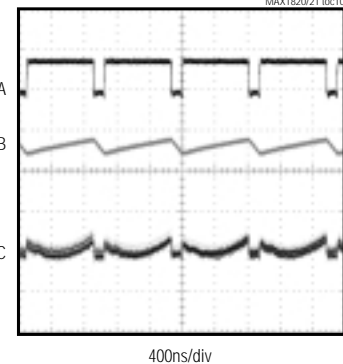
SUPPLY CURRENT vs. SUPPLY VOLTAGE



SUPPLY CURRENT vs. SUPPLY VOLTAGE

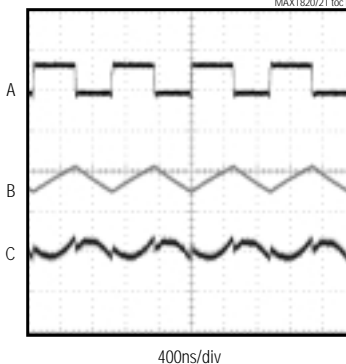


HEAVY-LOAD SWITCHING WAVEFORMS  
( $V_{IN} = 3.8\text{V}$ ,  $V_{OUT} = 3.4\text{V}$ ,  
 $I_{LOAD} = 600\text{mA}$ , SKIP = BATT)



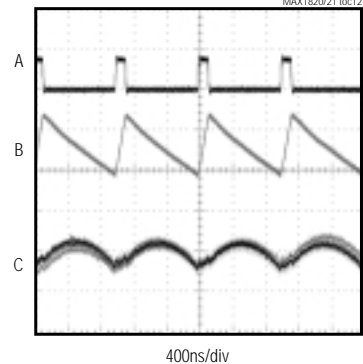
A:  $V_{LX}$ , 5V/div  
B: INDUCTOR CURRENT, 500mA/div  
C:  $V_{OUT}$  (AC-COUPLED), 5mV/div

MEDIUM-LOAD SWITCHING WAVEFORMS  
( $V_{IN} = 3.8\text{V}$ ,  $V_{OUT} = 1.8\text{V}$ ,  
 $I_{LOAD} = 300\text{mA}$ , SKIP = BATT)



A:  $V_{LX}$ , 5V/div  
B: INDUCTOR CURRENT, 500mA/div  
C:  $V_{OUT}$  (AC-COUPLED), 5mV/div

LIGHT-LOAD PWM SWITCHING WAVEFORMS  
( $V_{IN} = 3.8\text{V}$ ,  $V_{OUT} = 0.45\text{V}$ ,  
 $I_{LOAD} = 30\text{mA}$ , SKIP = BATT)



A:  $V_{LX}$ , 5V/div  
B: INDUCTOR CURRENT, 100mA/div  
C:  $V_{OUT}$  (AC-COUPLED), 5mV/div

# WCDMAセルラ電話用600mA バックレギュレータ

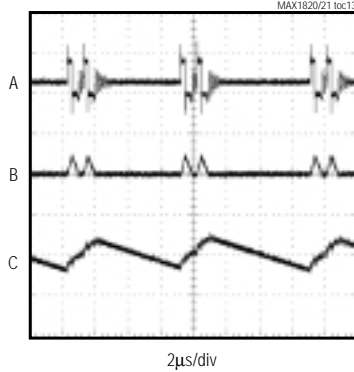
MAX1820/MAX1821

## 標準動作特性(続き)

( $T_A = +25^\circ\text{C}$ , unless otherwise noted.)

### LIGHT-LOAD SKIP-SWITCHING WAVEFORMS

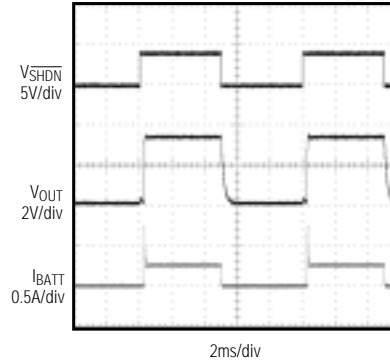
( $V_{IN} = 4.2\text{V}$ ,  $V_{OUT} = 1.5\text{V}$ ,  
 $I_{LOAD} = 30\text{mA}$ ,  $SKIP = GND$ )



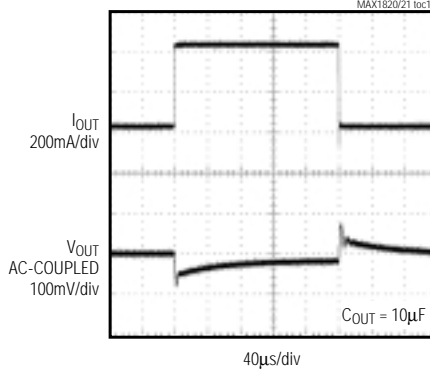
A:  $V_{LX}$ , 5V/div  
B: INDUCTOR CURRENT, 500mA/div  
C:  $V_{OUT}$  (AC-COUPLED), 20mV/div

### EXITING AND ENTERING SHUTDOWN

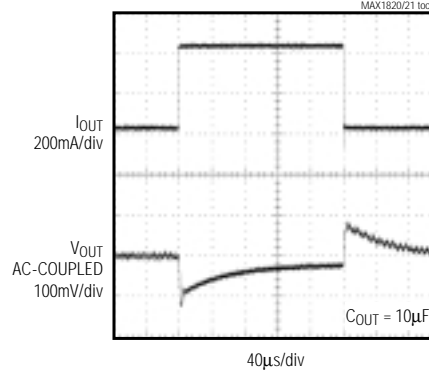
( $V_{IN} = 3.6\text{V}$ ,  $V_{OUT} = 3.4\text{V}$ ,  $R_{LOAD} = 15\Omega$ )



### LOAD TRANSIENT ( $I_{LOAD} = 20\text{mA}$ TO $420\text{mA}$ , $V_{OUT} = 1.5\text{V}$ , $V_{IN} = 3.6\text{V}$ , $SKIP = BATT$ )

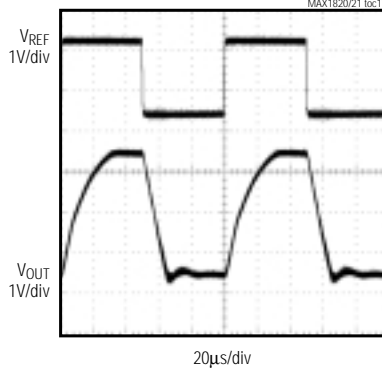


### LOAD TRANSIENT ( $I_{LOAD} = 20\text{mA}$ TO $420\text{mA}$ , $V_{OUT} = 1.5\text{V}$ , $V_{IN} = 3.6\text{V}$ , $SKIP = GND$ )

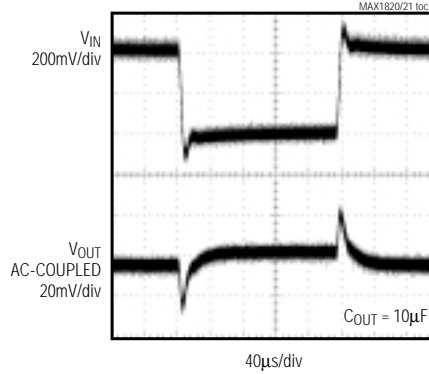


### MAX1820

REF TRANSIENT ( $V_{REF} = 0.23\text{V}$  TO  $1.932\text{V}$ ,  
 $R_{LOAD} = 10\Omega$ ,  $V_{IN} = 3.6\text{V}$ ,  $SKIP = BATT$ )



### LINE TRANSIENT ( $V_{IN} = 3.6\text{V}$ TO $4.0\text{V}$ , $V_{OUT} = 1.5\text{V}$ , $I_{LOAD} = 300\text{mA}$ )

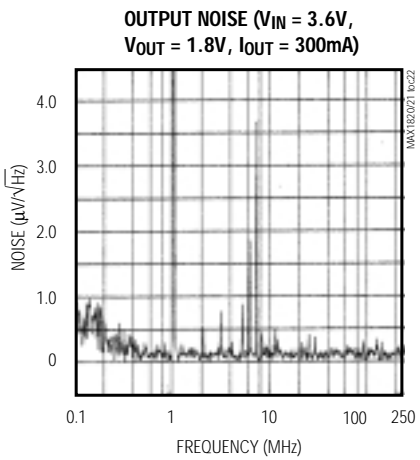
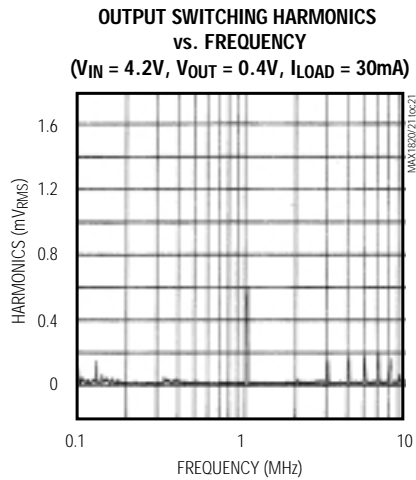
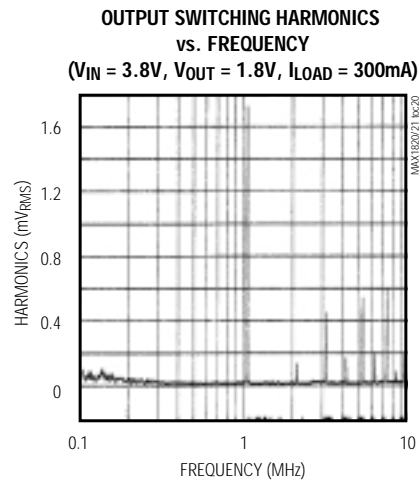
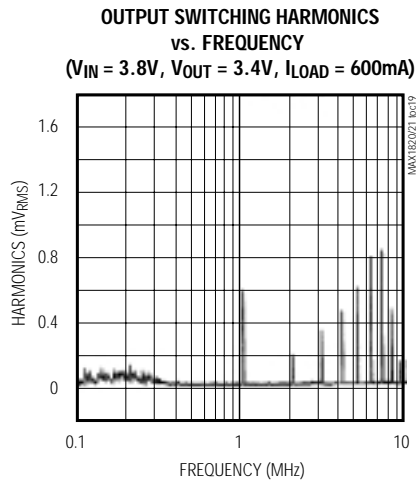


# WCDMAセルラ電話用600mA バックレギュレータ

MAX1820/MAX1821

## 標準動作特性(続き)

( $T_A = +25^\circ\text{C}$ , unless otherwise noted.)



## 端子説明

端子				名称	機能
MAX1820 UCSP	MAX1820 $\mu$ MAX	MAX1821 UCSP	MAX1821 $\mu$ MAX		
A1	1	A1	1	$\overline{\text{SKIP}}$	PWM/スキップモード入力。ロジック0にすると、中・重負荷ではPWMが使用され、軽負荷ではパルスキップが行われます。ロジック1にすると、全ての負荷においてPWMが強制されます。
A2	2	A2	2	COMP	補償。通常、レギュレータを安定化するために、このピンとグランドの間に82k $\Omega$ の直列抵抗(MAX1821)又は43k $\Omega$ の直列抵抗(MAX1820)、及び330pFコンデンサを接続して下さい。
A3	3	—	—	OUT	出力電圧検出入力。OUTを出力に直接接続して下さい。



# WCDMAセルラ電話用600mA バックレギュレータ

MAX1820/MAX1821

## 端子説明(続き)

端子				名称	機能
MAX1820 UCSP	MAX1820 $\mu$ MAX	MAX1821 UCSP	MAX1821 $\mu$ MAX		
—	—	A3	3	FB	出力フィードバック検出入力。出力電圧を設定するには、出力とGNDの間に取り付けられた外部抵抗分圧器の中間にFBを接続します。FB電圧は1.25Vに安定化されます。
A4	4	—	—	REF	外部リファレンス入力。出力電圧を動的に調整するには、REFをD/Aコンバータの出力に接続します。REFからOUTの利得は1.76です。
—	—	A4	4	REF	内部リファレンスのバイパス。REFとGNDの間に0.047 $\mu$ Fのコンデンサを接続して下さい。
B4	5	B4	5	GND	グラウンド
C4	6	C4	6	PGND	パワーグラウンド
C3	7	C3	7	LX	インダクタ接続。LXは内部パワーMOSFETのドレインに接続されています。LXはシャットダウンモード時にハイインピーダンスになります。
C2	8	C2	8	BATT	電源電圧入力。BATTを2.6V ~ 5.5Vの電源に接続して下さい。低ESRの10 $\mu$ FコンデンサでBATTからPGNDにバイパスして下さい。
C1	9	C1	9	SHDN	アクティブローのシャットダウン制御入力
B1	10	B1	10	SYNC	クロック同期入力。13MHz(MAX1820X、MAX1821X)又は19.8MHz (MAX1820Y)のAC結合されたサイン波入力でSYNCを駆動すると、電力スイッチングが1MHzに同期します。MAX1820Z及びMAX1821はSYNC機能を備えていません。内部で生成される自走1MHzクロックを使用するには、SYNCをGNDに接続します。MAX1820Z及びMAX1821のSYNCピンはGNDに接続する必要があります。

## 詳細

MAX1820/MAX1821は、高効率と小サイズを優先する低電圧、バッテリー駆動アプリケーションに最適化されたPWMステップダウンDC-DCコンバータです。MAX1821は、外部フィードバック抵抗を使用して1.25V ~  $V_{BATT}$ の出力電圧を設定する汎用デバイスです。MAX1820は、WCDMAハンドセットのリニアPAを駆動するよう設計されています。MAX1820の出力電圧は、アナログ制御信号によって0.4V ~ 3.4Vの範囲で30 $\mu$ sのセトリング時間内に動的に調整されます。

MAX1820/MAX1821は1MHzという高いスイッチング周波数で動作するため、外付部品のサイズを小さくできます。いずれのデバイスも同期整流器を内蔵しているため効率高く、外部のショットキダイオードは不要となっています。又、通常動作モード時は中・重負荷において一定周波数のPWMスイッチングを使用し、軽負荷において自動的にパルススキッピングすることにより、消費電流の低減とバッテリー寿命の延長を実現します。強制PWMモード(オプションの外部同期が必要)時は、全ての負荷において一定周波数でスイッチング

することにより、ノイズに敏感なアプリケーションにも、制御されたスペクトルを提供します。100%デューティサイクルの低ドロップアウト動作と、ロジック制御された0.1 $\mu$ A(typ)のシャットダウンモードにより、バッテリー寿命は最大限に延長されます。

### PWM制御

MAX1820/MAX1821は、スローブ補償された電流モードPWMコントローラを使用することにより、100%のデューティサイクルを実現しています。電流モード制御は、10%以下の最小デューティサイクルが可能な設計となっているため、単一リチウムイオン(Li+)セルで駆動する場合は0.4Vという低出力の一定スイッチング周波数となります。電流モードフィードバックは、安定したスイッチングとサイクル毎の電流リミットを提供するため、負荷応答及びライン応答が改善され、内部MOSFET及び同期整流器が保護されます。出力電圧は、一定周波数でスイッチングした後各サイクル中負荷に転送される電力を、PWMコンパレータを使用して変調することにより安定化されます。負荷に

# WCDMAセルラ電話用600mA バックレギュレータ

MAX1820/MAX1821

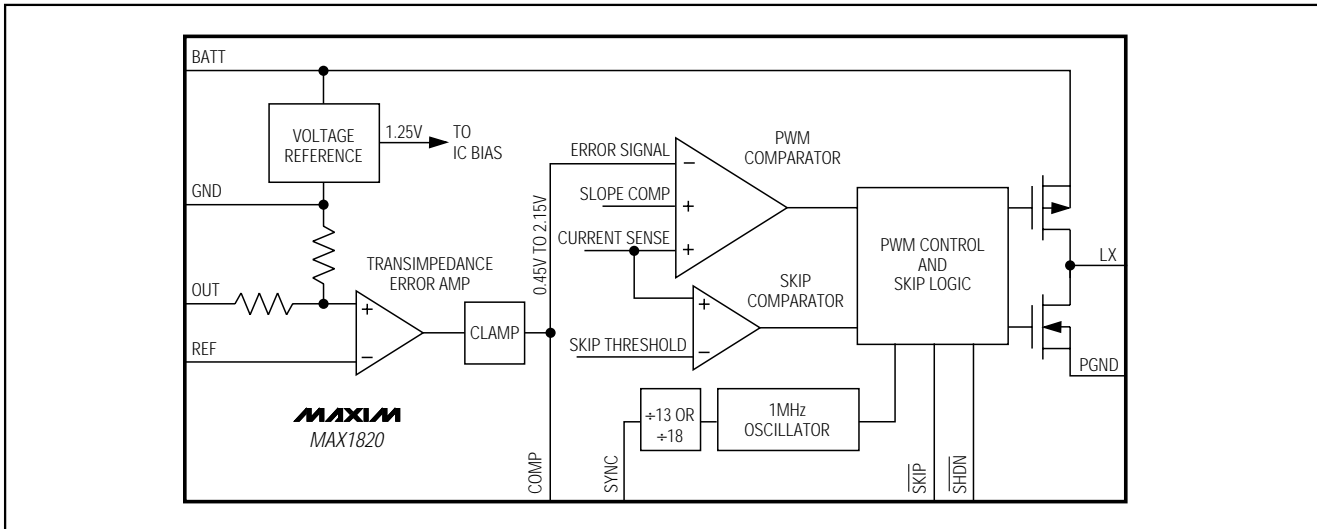


図1. MAX1820の簡略化ファンクションダイアグラム(MAX1820ZはSYNCなし)

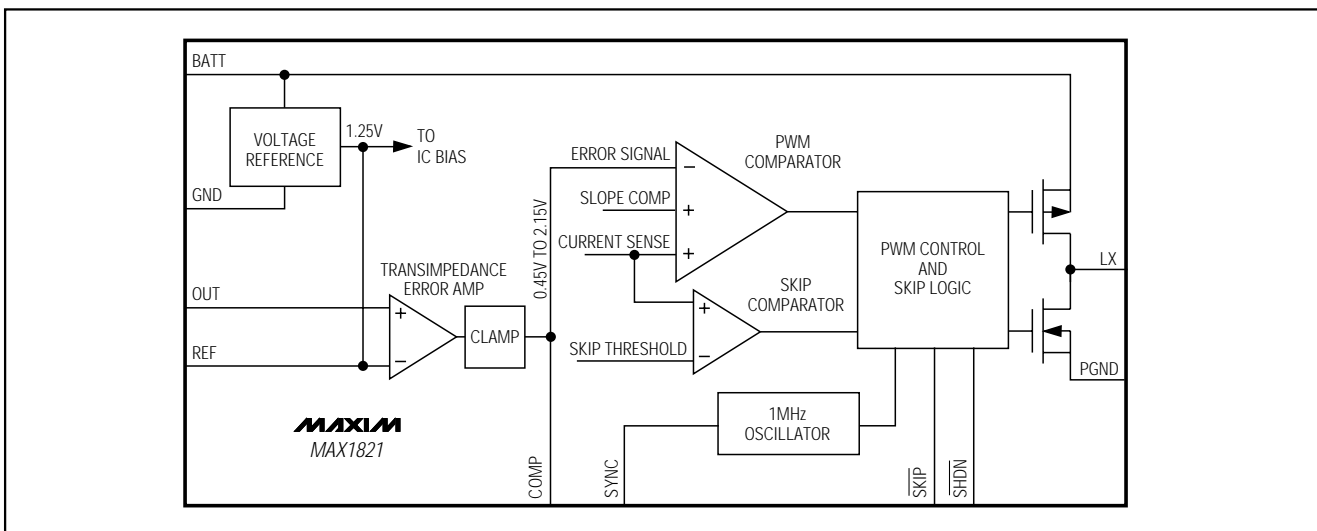


図2. MAX1821の簡略化ファンクションダイアグラム(MAX1821はSYNCなし)

転送される電力は、各サイクル前半のインダクタピーク電流リミットの変動によって、出力誤差電圧に基づいて調整されます。

新しいサイクルは、内部発振器のそれぞれの立下がりエッジで始まります。コントローラはPチャンネルMOSFETをオンにしてインダクタ電流を増加し、スローブ補償ブロックは内部PチャンネルMOSFET電流との和である新しいリファレンス電流ランプを開始します(図1及び2)。

リファレンスランプが誤差電圧より大きくなるとサイクルの後半が始まります。PチャンネルMOSFETがオフに、同期整流器がオンになり、インダクタ電流は出力コンデンサに流れ続けます。出力コンデンサは高電流では電荷を蓄え、インダクタ電流が低減すると放電することにより、負荷両端の電圧を平均化します。ステップダウン式バックコンバータの理想的なデューティサイクルは、安定状態における出力電圧対入力電圧の比です。

# WCDMAセルラ電話用600mA バックレギュレータ

MAX1820/MAX1821

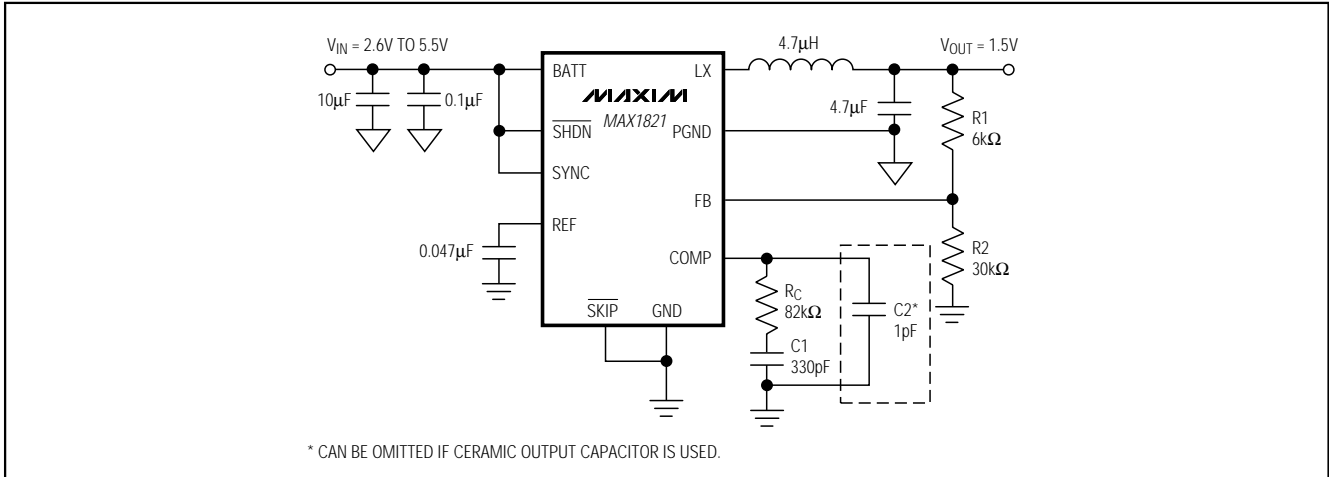


図3. 標準動作回路

MAX1820/MAX1821は、1.2A(typ)の内部スイッチ電流リミットを備えています。I<sub>LX</sub>がこの最大値を超えた場合、ハイサイドFETはオフになり、同期整流器はオンになります。これによりデューティサイクルが低下し、出力電圧は負荷電流が過剰である限り低下します。デバイスが強制PWMモードで動作している時(「強制PWM動作」の項を参照)は、-0.85Aの同期整流器電流リミットもあります。同期整流器は、この負の電流リミットを超えるとオフになり、インダクタ電流は、次のサイクルが始まるかインダクタ電流がゼロになるまでボディダイオードを通して流れ続けます。すなわち、出力電圧の低下に応じてデバイスが増減できる電流量には制限があります。

## 通常モード動作

MAX1820/MAX1821の通常動作は、 $\overline{\text{SKIP}}$ をGNDに接続するとイネブルされます(図3)。これにより、中・重負荷時の自動PWM制御と軽負荷時のスキップモードが可能となり、効率が向上し自己消費電流が180μAに低減します。又、MAX1820/MAX1821は、通常モード動作においてピークインダクタ電流が130mA(約65mAの負荷電流に相当)以下になると、パルススキッピングを行います。

MAX1820/MAX1821は、スキップ動作の間、負荷への供給が必要な場合のみスイッチングするためスイッチング周波数が低くなり、内部スイッチ、同期整流器及び外部インダクタにおける関連損失も低減されます。

通常モードにおけるMAX1820/MAX1821の安定動作条件は3つあります。このデバイスは重負荷の場合に強制PWMモードと同様の連続導電を行います。中負荷の場合

はインダクタ電流が断続的になりインダクタ電流がゼロになって、サイクル終了前に同期整流器がオフになることを必要とします。更に、インダクタ電流がスキッピングのスレッシュホルドレベルに達する前にコンバータ出力電圧がレギュレーション範囲を超えると、デバイスはスキップモードになります。

スキップモードにおいて出力電圧がレギュレーション範囲以下になると、スイッチングサイクルが開始されます。PチャンネルMOSFETスイッチはオンになり、インダクタ電流がスキップピーク電流リミットに達するまで、出力フィルタコンデンサ及び負荷に電流を送ります。次にメインスイッチがオフになり、電流が同期整流器を通して出力フィルタコンデンサと負荷に流れる間にインダクタの磁場が消滅します。インダクタ電流がゼロになると、同期整流器はオフになります。その後MAX1820/MAX1821は、スキップコンバータが再び低出力電圧を検出するのを待ちます。

## 強制PWM動作

$\overline{\text{SKIP}}$ をBATTに接続すると強制PWM動作になります。強制PWM動作は、敏感なRF及びデータ収集アプリケーションに適しており、スイッチング高調波が敏感なIF及びデータサンプリング周波数に干渉しないようにします。強制PWM動作においては、必要に応じて同期整流器が逆インダクタ電流を送ることによって無負荷時の一定周波数動作を可能にするため、最小負荷は必要とされません。強制PWM動作における無負荷時の消費電流は、スキップモードに比べて大きくなります(3.3mA typ)。

# WCDMAセルラ電話用600mA バックレギュレータ

MAX1820/MAX1821

## 100%デューティサイクル動作

オン時間は内部発振器の1サイクルを超えてもよいので、最大100%のデューティサイクルが可能となっています。デューティサイクルは、入力電圧が低下するにつれて、PチャネルMOSFETが連続的にオンになるまで増加します。100%デューティサイクルでのドロップアウト電圧は、出力電流と、内部スイッチ及びインダクタのオン抵抗の積であり、約150mVとなります( $I_{OUT}=600mA$ の場合)。ドロップアウト付近では、オン時間がPWMの1クロックサイクルを超えることがあり、このため振幅の小さい低調波リップルが発生する可能性があります。

## COMPクランプ

MAX1820/MAX1821の補償ネットワークの誤差レギュレーション範囲は0.45V~2.15Vです。クランプは、COMPの上がり過ぎ又は下がり過ぎを防止して過渡応答を最適化します。

## ドロップアウト

入力電圧が、所望の出力電圧に回路部品のIRドロップを足した値より小さい場合は、ドロップアウトが発生します。この条件下ではデューティサイクルが100%になり、メインスイッチがオンのままとなり、電流リミットまでの電流が連続的に出力に流れます。回路のIRドロップは、主にメインスイッチのオン抵抗及びインダクタの抵抗によるものです。

ドロップアウトの間、ハイサイドPチャネルMOSFETはオンになり、コントローラは低消費電流モードになります。MAX1820/MAX1821は、6 $\mu$ s(6サイクル)毎にドロップアウト状態が続いているかどうかをチェックし、ドロップアウト状態ではなくなるまで低消費電流モードに留まります。

## 低電圧ロックアウト(UVLO)

MAX1820/MAX1821は、UVLOスレッシュホールド(2.35V typ)以下のバッテリー電圧では動作しません。BATT入力は、電源電圧がUVLOスレッシュホールドを超えるまでハイインピーダンスに留まります。これにより、出力電圧レギュレーションの十全性が保証され、スタートアップ時及び使用中バッテリーの電圧低下時の過電流が防止されます。

## 同期整流

Nチャネル同期整流器は、外部ショットキダイオードを不要にし効率を改善します。同期整流器は各サイクルの後半(オフ時間)にオンになります。この間にインダクタ両端の電圧は逆転し、インダクタ電流が低減します。通常モードにおいて同期整流器は、出力がレギュレーション範囲以下になる(次のオン時間が始まる)か、又はインダクタ電流がゼロに近づくときオフになります。強制

PWMモードでは、同期整流器は新しいサイクルが始まるまでアクティブに留まります。

## SYNC入力と周波数制御

MAX1820Z及びMAX1821の内部発振器は、1MHzの固定スイッチング周波数に設定されています。MAX1820Z及びMAX1821は同期機能を備えていないため、SYNCピンはGNDに接続する必要があります。MAX1820Y、MAX1820X及びMAX1821Xは外部信号に同期することができます。外部同期の場合は、AC結合された13MHz(MAX1820X及びMAX1821X)又は19.8MHz(MAX1820Y)のサイン波でSYNCピンを駆動します。SYNCは13:1(MAX1820X及びMAX1821X)又は18:1(MAX1820Y)の完全クロック分周器を備えているため、共通のシステムクロックから1MHz(MAX1820X及びMAX1821X)又は1.1MHz(MAX1820Y)のスイッチングを行います。SYNCの入力周波数範囲は、10MHz~16MHz(MAX1820X、MAX1821X)又は15MHz~21MHz(MAX1820Y)です。内部の1MHz自走発振器を使用するには、SYNCをGNDに接続します。

## シャットダウンモード

MAX1820/MAX1821は、 $\overline{SHDN}$ をGNDに駆動するとシャットダウンモードになります。シャットダウン中は、リファレンス、制御回路、内部スイッチングMOSFET及び同期整流器がオフになって消費電流が0.1 $\mu$ Aに低減され、出力はハイインピーダンスになります。通常動作にするにはSHDNをBATTに接続して下さい。

## 電流検出コンパレータ

MAX1820/MAX1821は複数の内部電流検出コンパレータを使用します。PWM動作においてはPWMコンパレータがサイクル毎のオン時間を終了させ(図1及び2)、優れた負荷応答とライン応答を提供します。このため、インダクタ飽和電流リミットの仕様を厳しくしてインダクタのコストを抑えることができます。Pチャネルスイッチ両端に使用されている第2の電流検出コンパレータは、スキップモードへの移行を制御します。第3の電流検出コンパレータは、内部NチャネルMOSFETを流れる電流を監視して過剰な逆電流を防止し、いつ同期整流器をオフにするかを決定します。PチャネルMOSFETに使用されている第4のコンパレータは、過電流を検出します。これは、過負荷条件下においてシステム、外付部品及び内部MOSFETを保護します。

## アプリケーション情報

### 出力電圧の設定(MAX1820)

MAX1820は、WCDMAハンドセットのリニアPAへの電力印可時にシステム効率が最大となるよう最適化され

# WCDMA セラ電話用600mA バックレギュレータ

ています。フルパワー以下での送信時には、PAへの供給電圧が低減するため(3.4Vから0.4Vに)、バッテリー電流は大幅に低下します。図4に、標準的な WCDMA PAの負荷プロフィールを示します。MAX1820のようなDC-DCコンバータを使用すると、これらのアプリケーションにおけるバッテリーの放電は劇的に低減します。

MAX1820の出力電圧は、REF入力を使用することにより0.4V~V<sub>BATT</sub>の範囲で動的に調整できます。V<sub>REF</sub>からV<sub>OUT</sub>への利得は内部で1.76に設定されています。V<sub>OUT</sub>は、外部DACによりREFを駆動することで動作中に調整できます。MAX1820の出力は、電圧及び電流のフルスケールの変化に30μs以内に応答します。

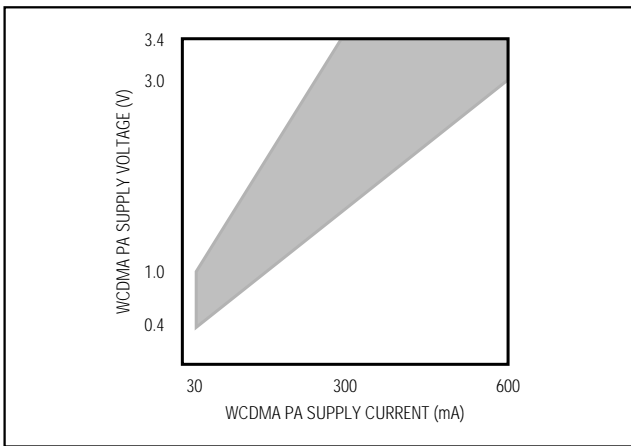


図4. 標準的なWCDMA PAの負荷プロフィール

## 出力電圧の設定(MAX1821)

MAX1821は、高効率優先される汎用ステップダウンアプリケーションに適しています。このデバイスの出力電圧は、出力とGNDの間に取り付けた抵抗分圧器にFBを接続することにより、1.25V~V<sub>BATT</sub>の範囲で選択できます(図3)。フィードバック抵抗R2は5kΩ~30kΩの範囲で選択して下さい。R1は次式で与えられます。

$$R1 = R2 \left( \frac{V_{OUT}}{V_{FB}} - 1 \right)$$

ここで、V<sub>FB</sub>=1.25Vです。

## 補償と安定性

MAX1820/MAX1821は、COMPとGNDの間に抵抗及びコンデンサ(R<sub>C</sub>とC1)を直列接続することにより、外部で補償されます(図3)。コンデンサはトランスインピーダンスアンプからの電流を蓄積し、出力コンデンサリップルを平均化します。これによりデバイスの過渡応答速度が設定され、位相シフトしたコンデンサリッ

プルは電流レギュレーションループを妨害しなくなるため、小さいセラミック出力コンデンサの使用が可能になります。抵抗は、係数g<sub>m</sub>×R<sub>C</sub>によって出力誤差電圧の比例利得を設定します。抵抗を大きくすると、制御ループが出力コンデンサリップルの影響を受けやすくなります。

この抵抗及びコンデンサは、システムの過渡応答を定義する補償ゼロを設定します。負荷極は動的な極であり、極の周波数は負荷変動と共にシフトします。負荷が小さくなると、極の周波数は左にシフトします。システムを安定させるには、補償ゼロを適切に配置することによって適切な位相マージン(ユニティゲインにおいて少なくとも30°)を確保する必要があります。以下に、補償ネットワークの設計手順を示します。

- 1) システムの安定化及び過渡応答の最大化を実現するコンバータ帯域幅(f<sub>c</sub>)を選択します。この帯域幅はスイッチング周波数の1/5以下にする必要があります。妥当な出発点として100kHzを使用して下さい。
- 2) この帯域幅に基づいて、補償コンデンサ(C1)の値を計算します。

$$C1 = \left( \frac{V_{O(MAX)}}{I_{O(MAX)}} \right) \left( \frac{1}{R_{CS}} \right) \left( g_m \times \frac{R2}{R1+R2} \right) \left( \frac{1}{2 \times \pi \times f_c} \right)$$

MAX1820は抵抗R1及びR2を内蔵しています。R1=151kΩ、R2=199kΩを公称値として計算に使用して下さい。これらの抵抗はMAX1821では外付となっています(「出力電圧の設定」の項を参照)。V<sub>O(MAX)</sub>=3.4V、I<sub>O(MAX)</sub>=0.6A、g<sub>m</sub>=50μs、R<sub>CS</sub>=0.75Ωとすると、C1は次式で求めることができます。

$$C1 = \left( \frac{3.4V}{0.6A} \right) \left( \frac{1}{0.75\Omega} \right) \left( 50\mu s \times \frac{199k\Omega}{151k\Omega + 199k\Omega} \right) \times \left( \frac{1}{2 \times 3.14 \times 100kHz} \right) = 341pF$$

最も近い標準値である330pFは、帯域幅103kHz(上記基準の許容範囲内)に相当します。

- 3) 等価負荷インピーダンス(R<sub>L</sub>)を次式で計算します。

$$R_L \approx \frac{V_{OUT(MAX)}}{I_{OUT(MAX)}}$$

- 4) 出力負荷と出力容量が作り出す主要極を相殺する補償抵抗(R<sub>C</sub>)値を計算します。

$$\frac{1}{2 \times \pi \times R_L \times C_{OUT}} = \frac{1}{2 \times \pi \times R_C \times C1}$$

# WCDMAセルラ電話用600mA バックレギュレータ

MAX1820/MAX1821

表1. 推奨インダクタ

MANUFACTURER	PART NUMBER	INDUCTANCE (μH)	ESR (mΩ)	SATURATION CURRENT (A)	DIMENSIONS (mm)
Coilcraft	DO1606	4.7	120	1.2	5.3 × 5.3 × 2.0
Coilcraft	LPT1606-472	4.7	240 (max)	1.2	6.5 × 5.3 × 2.0
Sumida	CDRH4D18-4R7	4.7	125	0.84	5 × 5 × 2
Sumida	CR43	4.7	108.7	1.15	4.5 × 4.0 × 3.5
Sumida	CDRH5D18-4R1	4.1	57	1.95	5.5 × 5.5 × 2.0

$R_C$ を求める式は次のようになります。

$$R_C = \frac{R_L \times C_{OUT}}{C_1} = \left( \frac{3.4V}{0.6A} \right) \left( \frac{4.7\mu F}{330pF} \right) = 80.8k\Omega$$

- 5) 出力コンデンサの等価直列抵抗(ESR)が作り出すゼロを相殺する高周波補償極を計算します。

$$\frac{1}{2 \times \pi \times R_{ESR} \times C_{OUT}} = \frac{1}{2 \times \pi \times R_3 \times C_2}$$

$C_2$ を求める式は次のようになります。

$$C_2 = \frac{R_{ESR} \times C_{OUT}}{R_3} = \frac{4.7\mu F \times 0.01\Omega}{80.8k\Omega} = 0.55pF$$

この例では、セラミックコンデンサを使用しているため  $C_2$ は省略できます。より大きな出力コンデンサ及び ESRの場合は、コンデンサ  $C_2$ が必要となる場合があります。

## インダクタの選択

殆どのアプリケーションには、最低飽和電流800mAの  $4\mu H \sim 6\mu H$ インダクタを推奨します。効率を最大にするには、インダクタのDC抵抗を200mΩ以下、飽和電流を1A以上にする必要があります。推奨されるインダクタとメーカーについては、表1を参照して下さい。

殆どの設計において、妥当なインダクタ値( $L_{IDEAL}$ )は次式で求めることができます。

$$L_{IDEAL} = \frac{V_{OUT}(V_{BATT} - V_{OUT})}{V_{BATT} \times LIR \times I_{OUT(MAX)} \times f_{OSC}}$$

ここで、LIRはインダクタ電流リップルをパーセントで表わす値です。性能と安定性を最大にするには、LIRを最大負荷電流の20%~40%に保つ必要があります。

最大インダクタ電流は次式で計算します。

$$I_{L(MAX)} = \left( 1 + \frac{LIR}{2} \right) I_{OUT(MAX)}$$

$I_{OUT}$ が、 $L_{IDEAL}$ の決定に使用される出力電流値から  $LIR/2$ へと低減すると、インダクタ電流は断続的になります。

## 入力コンデンサの選択

入力コンデンサは、電池又は入力電源から引き出される電流ピークとICのスイッチングノイズを低減します。高周波スイッチング電流が入力ソースを通過しないようにするには、スイッチング周波数における入力コンデンサのインピーダンスを入力ソースのインピーダンスよりも小さくする必要があります。

入力コンデンサは、スイッチング電流のリップル電流要件( $I_{RMS}$ )を満たす必要があります。パワーアップ時のサージ電流に対する耐性を確保するために、タンタル以外の種類(セラミック、POSCAP、又はOSCON)を推奨します。

$$I_{RMS} = I_{LOAD} \left( \frac{\sqrt{V_{OUT}(V_{BATT} - V_{OUT})}}{V_{BATT}} \right)$$

又、回路の信頼性を最大にするために、ピークリップル電流での温度上昇が10℃以下のコンデンサを選択して下さい。

## 出力コンデンサの選択

出力コンデンサは、出力電圧リップルを小さくし、レギュレーション制御ループを安定させるために必要です。出力コンデンサは、スイッチング周波数において低インピーダンスとなる必要があります。セラミックコンデンサを推奨します。出力リップルは次式で概算できます。

$$V_{RIPPLE} \approx LIR \times I_{OUT(MAX)} \times \left[ ESR + \frac{1}{(2 \times f_{OSC} \times C_{OUT})} \right]$$

出力容量及びESRがレギュレーション制御ループの安定性に与える影響については、「補償回路の設計」の項を参照して下さい。

# WCDMAセルラ電話用600mA バックレギュレータ

MAX1820/MAX1821

コンデンサの電圧定格は、印加される最大コンデンサ電圧を超えている必要があります。コンデンサの正しいディレーティングについては、メーカーの仕様を参照して下さい。Y5V及びZ5Uの誘電タイプは、容量やESRの電圧係数と温度係数が大きいいため避けて下さい。

## プリント基板のレイアウト及び配線

プリント基板のレイアウトは、スイッチング周波数が高くピーク電流が大きいため非常に重要な設計要素となります。正しい設計は、フィードバック経路上の過剰なEMIとグランドプレーンの電圧勾配(いずれも不安定及びレギュレーション誤差の原因)を最小限に抑えます。インダクタ、入力フィルタコンデンサ及び出力フィルタコンデンサは、互いにできるだけ近くに配置し、トレースは短く、直接的に、広くして下さい。これら部品のグランドピンは、単一の共通ノードに星型グランド構成で接続します。外部の電圧フィードバック回路は、FBピンから5mm以内の至近距離に配置して下さい。高ノイズのトレース(LXピンからのトレース等)は電圧フィードバックネットワークから遠ざけ、接地された銅箔を使用してこれらから分離させて下さい。GNDとPGNDは、できるだけMAX1820/MAX1821に近い一点で接続します。プリント基板のレイアウトと配線方式の例については、MAX1820/MAX1821評価キットのマニュアルを参照して下さい。

## UCSPパッケージに関する考察

一般的なUCSPパッケージ情報、及び基板レイアウトに関する考察については、マキシムのアプリケーションノート(ウェハレベルチップスケールパッケージ)をご覧ください。

## UCSPの信頼性

チップスケールパッケージ(UCSP)は、ユニークな形状をしており、従来型のメカニカル信頼性試験では通常のパッケージ製品と同等の性能を提供しないことがあります。UCSPの信頼性はユーザの実装方法、回路基板材料、および環境に関係があります。UCSPパッケージを使用される際には、これらの点を十分に検討してください。

表2. コンデンサの選択

CAPACITOR	CAPACITOR VALUE ( $\mu\text{F}$ )	ESR ( $\text{m}\Omega$ )	CAPACITOR TYPE
CBATT	4.7 to 10	<150	Ceramic
COUT (MAX1820)	2.2 to 4.7	<50	Ceramic
COUT (MAX1821)	4.7 to 10	<150	Ceramic

表3. 部品メーカー

MANUFACTURER	USA PHONE NUMBER	WEBSITE
Coilcraft	847-639-6400	www.coilcraft.com
Kemet	408-986-0424	www.kemet.com
Panasonic	847-468-5624	www.panasonic.com
Sumida	847-956-0666	www.sumida.com
Taiyo Yuden	408-573-4150	www.t-yuden.com

動作寿命試験、及び耐湿性による動作については、ウェハファブ工程への依存性が高いため、徹底した配慮がしてあります。

メカニカルストレス性能はUCSPパッケージにとって大きな検討課題となります。UCSPは半田付けによってユーザのプリント基板に直接接触するため、パッケージ製品のリードフレームが持つ固有のストレス緩和に対して、ストレスは緩和されにくくなっています。半田接合が完全であるかどうかにも検討される必要があります。マキシムの認定計画、試験データ、及び推奨事項に関する情報は、UCSPアプリケーションノートで詳説されています。マキシムのウェブサイトwww.maxim-ic.com/jaをご覧ください。

## チップ情報

TRANSISTOR COUNT: 2722

# WCDMAセルラ電話用600mA バックレギュレータ

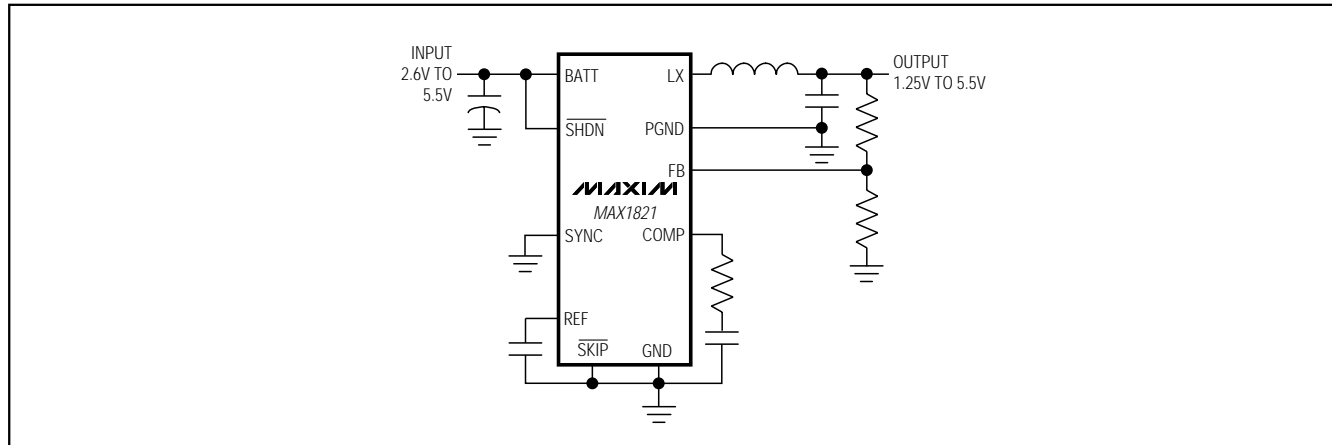
MAX1820/MAX1821

型番 \_\_\_\_\_

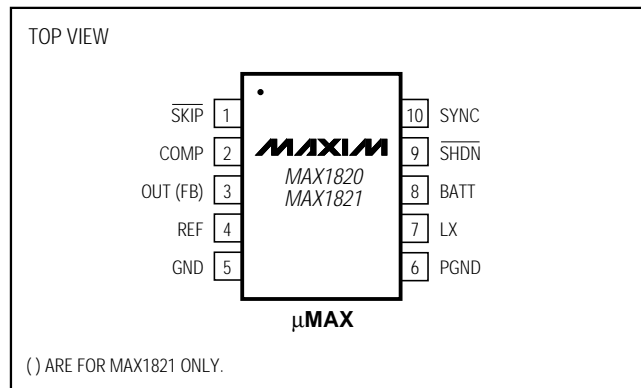
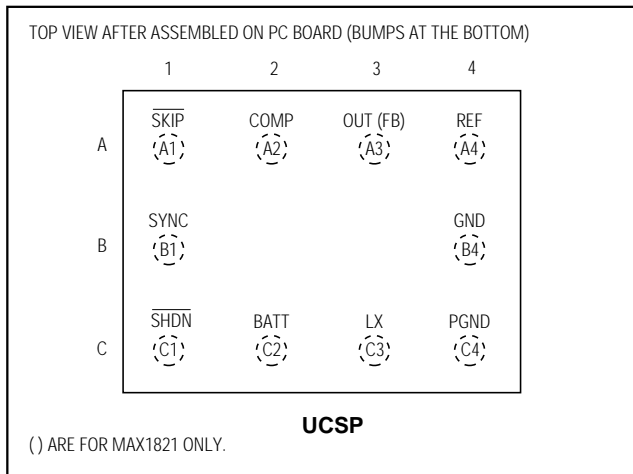
PART	SYNC FREQ (MHz)	OUTPUT VOLTAGE	TEMP RANGE	PIN-PACKAGE	UCSP MARK
MAX1821EBC*	No Sync	Programmable	-40°C to +85°C	3 × 4 UCSP	AAC
MAX1821EUB	No Sync	Programmable	-40°C to +85°C	10 μMAX	—
MAX1821XEBC*	13	Programmable	-40°C to +85°C	3 × 4 UCSP	AAV
MAX1821XEUB	13	Programmable	-40°C to +85°C	10 μMAX	—

\* UCSPの信頼性はユーザの実装方法、回路基板材料、および環境に関係があります。詳しい内容については、本データシート「UCSPの信頼性」の項にある「UCSPの信頼性に関する注意」をご覧ください。

## 標準動作回路(続き)



## ピン配置



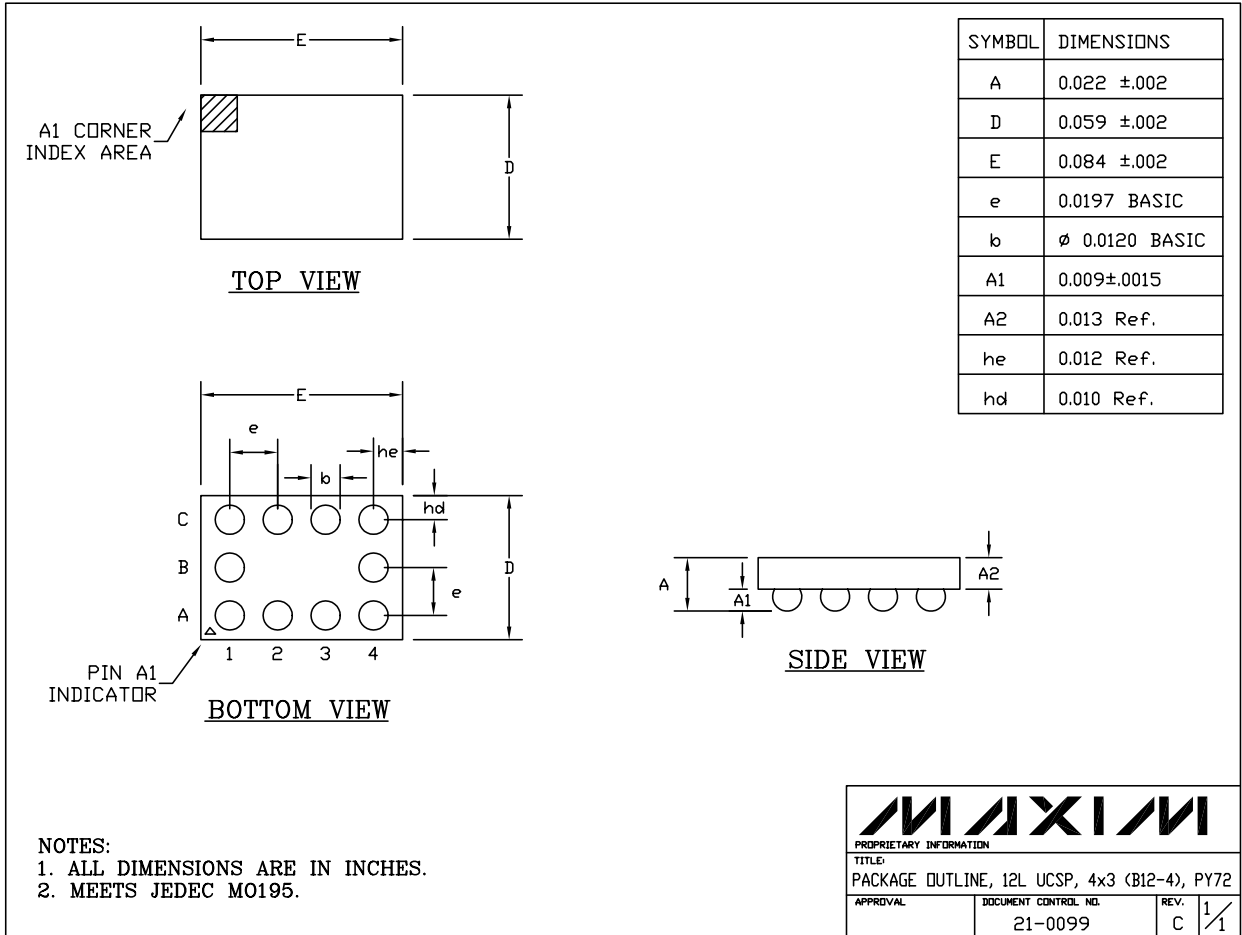


# WCDMAセルラ電話用600mA バックレギュレータ

MAX1820/MAX1821

## パッケージ

(このデータシートに掲載されているパッケージ仕様は、最新版が反映されているとは限りません。最新のパッケージ情報は、[www.maxim-ic.com/ja/packages](http://www.maxim-ic.com/ja/packages)をご参照下さい。)



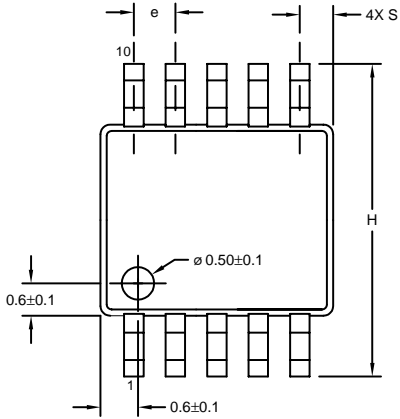
# WCDMAセルラ電話用600mA バックレギュレータ

MAX1820/MAX1821

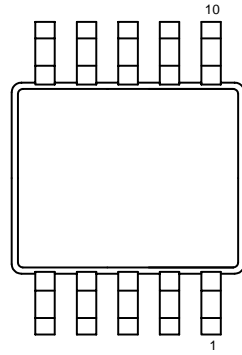
## パッケージ(続き)

(このデータシートに掲載されているパッケージ仕様は、最新版が反映されているとは限りません。最新のパッケージ情報は、[www.maxim-ic.com/ja/packages](http://www.maxim-ic.com/ja/packages)をご参照下さい。)

10LUMAX.EPS

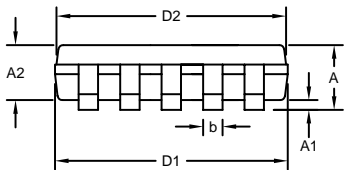


TOP VIEW

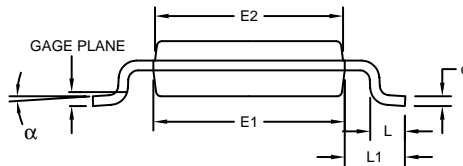


BOTTOM VIEW

DIM	INCHES		MILLIMETERS	
	MIN	MAX	MIN	MAX
A	-	0.043	-	1.10
A1	0.002	0.006	0.05	0.15
A2	0.030	0.037	0.75	0.95
D1	0.116	0.120	2.95	3.05
D2	0.114	0.118	2.89	3.00
E1	0.116	0.120	2.95	3.05
E2	0.114	0.118	2.89	3.00
H	0.187	0.199	4.75	5.05
L	0.0157	0.0275	0.40	0.70
L1	0.037 REF		0.940 REF	
b	0.007	0.0106	0.177	0.270
e	0.0197 BSC		0.500 BSC	
c	0.0035	0.0078	0.090	0.200
S	0.0196 REF		0.498 REF	
α	0°	6°	0°	6°



FRONT VIEW



SIDE VIEW

**NOTES:**

1. D&E DO NOT INCLUDE MOLD FLASH.
2. MOLD FLASH OR PROTRUSIONS NOT TO EXCEED 0.15mm (.006").
3. CONTROLLING DIMENSION: MILLIMETERS.
4. MEETS JEDEC MO-187C-BA.

<b>DALLAS SEMICONDUCTOR</b>		<b>MAXIM</b>	
<small>PROPRIETARY INFORMATION</small>			
TITLE: PACKAGE OUTLINE, 10L uMAX/uSOP			
<small>APPROVAL</small>	<small>DOCUMENT CONTROL NO.</small> 21-0061	<small>REV.</small> I	<small>1/1</small>

販売代理店

## マキシム・ジャパン株式会社

〒169-0051 東京都新宿区西早稲田3-30-16(ホリゾン1ビル)  
TEL. (03)3232-6141 FAX. (03)3232-6149

マキシムでは、マキシム製品に完全に組み込まれた回路以外の回路の使用については責任を負いかねます。回路特許ライセンスは明言されていません。マキシムは随時予告なしに回路及び仕様を変更する権利を保留します。

18 \_\_\_\_\_ Maxim Integrated Products, 120 San Gabriel Drive, Sunnyvale, CA 94086 408-737-7600