

# デュアルUSBスイッチ フォルトブランキング付

## 概要

MAX1812は、USBアプリケーション用に特別に設計されたデュアル電流制限スイッチです。各チャンネルは、500mAの電流供給能力を保証されており、USB規格に適合しています。MAX1812は自己消費電流(45 $\mu$ A)とシャットダウン電流(3 $\mu$ A)が小さいため、ポータブルアプリケーションのバッテリーを節約できます。

MAX1812は、USBポートを確実に保護するために複数の安全機能を備えています。内蔵の熱過負荷保護機能は、電力消費とジャンクション温度を制限します。本デバイスには高精度の電流制限回路も内蔵されており、過負荷状態及び短絡状態から入力電源を保護します。熱過負荷、電流制限、低電圧ロックアウト又は短絡フォルトが発生すると、独立したフォルト信号(FAULTA及びFAULTB)がマイクロプロセッサにその旨を知らせます。20msのフォルトブランキング機能により、本回路はホットスワップ等の容量性負荷に起因する瞬間的なフォルトを無視するようになっているため、ホストシステムに誤った警報が送られるのを防ぐことができます。

MAX1812は省スペースの10ピン $\mu$ MAXパッケージで提供されています。本デバイスのシングルバージョンについては、MAX1693、MAX1694及びMAX1607のデータシートを参照して下さい。

## アプリケーション

USBポート

USBハブ

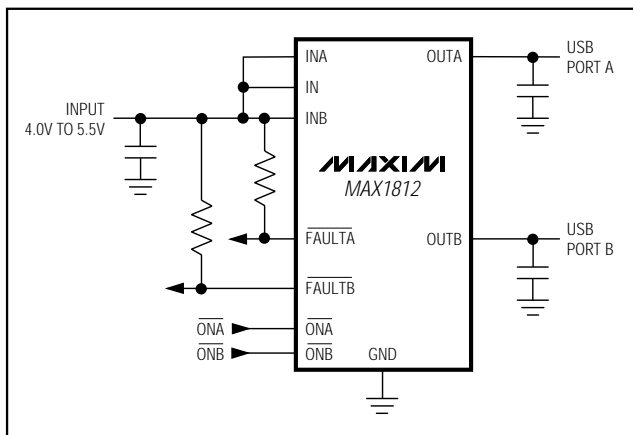
ノートブックコンピュータ

デスクトップコンピュータ

PDA及びパームトップコンピュータ

ドッキングステーション

## 標準動作回路



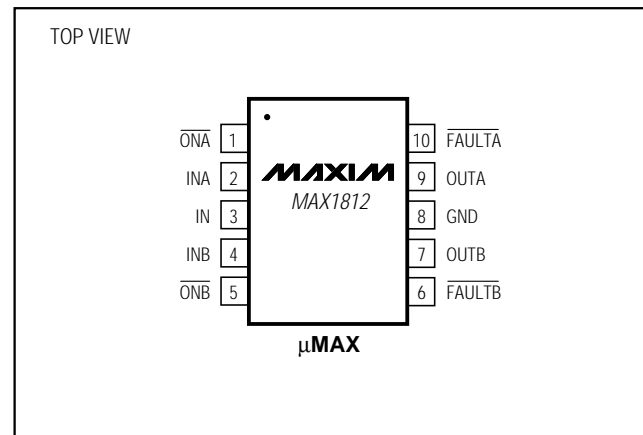
## 特長

- ◆ 超小型10ピン $\mu$ MAXパッケージにデュアルUSBスイッチを内蔵
- ◆ チャンネル当たりの保証負荷電流：500mA
- ◆ 20msフォルトブランキングを内蔵
- ◆ USB規格適合
- ◆ 入力電圧範囲：+4.0V ~ +5.5V
- ◆ 低自己消費電流：45 $\mu$ A
- ◆ シャットダウン電流：3 $\mu$ A
- ◆ 独立したシャットダウンコントロール
- ◆ 独立したFAULTインジケータ出力
- ◆ 熱過負荷保護
- ◆ UL認定申請中

## 型番

PART	TEMP. RANGE	PIN-PACKAGE
MAX1812EUB	-40°C to +85°C	10 $\mu$ MAX

## ピン配置



# デュアルUSBスイッチ フォルトブランキング付

MAX1812

## ABSOLUTE MAXIMUM RATINGS

IN, INA, INB,  $\overline{\text{ON}}\text{A}$ ,  $\overline{\text{ON}}\text{B}$ , OUTA, OUTB to GND.....-0.3V to +6V  
 $\overline{\text{FAULT}}\text{A}$ ,  $\overline{\text{FAULT}}\text{B}$  to GND .....-0.3V to ( $V_{\text{IN}_-} + 0.3\text{V}$ )  
 INA, IN to OUTA; INB, IN to OUTB.....-0.3V to +6V  
 OUTA, OUTB Maximum Continuous Switch Current  
 (per channel, internally limited) .....1.2A  
 $\overline{\text{FAULT}}\text{A}$ ,  $\overline{\text{FAULT}}\text{B}$  Current .....20mA

Continuous Power Dissipation ( $T_A = +70^\circ\text{C}$ )  
 10-Pin  $\mu\text{MAX}$  (derate 5.6mW/ $^\circ\text{C}$  above  $+70^\circ\text{C}$ ) .....444mW  
 Operating Temperature Range ..... $-40^\circ\text{C}$  to  $+85^\circ\text{C}$   
 Junction Temperature ..... $+150^\circ\text{C}$   
 Storage Temperature Range ..... $-65^\circ\text{C}$  to  $+150^\circ\text{C}$   
 Lead Temperature (soldering, 10s) ..... $+300^\circ\text{C}$

Stresses beyond those listed under "Absolute Maximum Ratings" may cause permanent damage to the device. These are stress ratings only, and functional operation of the device at these or any other conditions beyond those indicated in the operational sections of the specifications is not implied. Exposure to absolute maximum rating conditions for extended periods may affect device reliability.

## ELECTRICAL CHARACTERISTICS

( $V_{\text{IN}} = V_{\text{INA}} = V_{\text{INB}} = 5\text{V}$ ,  $T_A = -40^\circ\text{C}$  to  $+85^\circ\text{C}$ , unless otherwise noted. Typical values are at  $T_A = +25^\circ\text{C}$ ) (Note 1)

PARAMETER	SYMBOL	CONDITIONS	MIN	TYP	MAX	UNITS
Supply Voltage Range			4.0		5.5	V
Switch On-Resistance	$R_{\text{ON}}$	$T_A = +25^\circ\text{C}$ , each switch		75	105	m $\Omega$
		$T_A = -40^\circ\text{C}$ to $+85^\circ\text{C}$ , each switch			135	
Standby Supply Current		Both switches disabled		3	10	$\mu\text{A}$
Quiescent Supply Current		Both switches enabled, $I_{\text{OUTA}} = I_{\text{OUTB}} = 0$		45	100	$\mu\text{A}$
OUT_ Leakage Current		Switches disabled, $V_{\text{OUTA}} = V_{\text{OUTB}} = 0$ , $T_A = +25^\circ\text{C}$		0.002	1	$\mu\text{A}$
		Switches disabled, $V_{\text{OUTA}} = V_{\text{OUTB}} = 0$ , $T_A = -40^\circ\text{C}$ to $85^\circ\text{C}$			10	
Undervoltage Lockout Threshold	UVLO	Rising edge, 3% hysteresis	3.0	3.4	3.8	V
Continuous Load Current			500			mA
Continuous Current Limit	ILIM	$V_{\text{IN}_-} - V_{\text{OUT}_-} = 0.5\text{V}$	0.6	0.9	1.2	A
Short-Circuit Current Limit	ISHORT	$V_{\text{OUT}_-} = 0$ ( $I_{\text{OUT}}$ pulsing)	0.8	1.2	1.6	A(peak)
				0.35		A <sub>RMS</sub>
Short-Circuit Detect Threshold		(Note 2)		1		V
Continuous Current-Limit Blanking Timeout Period		From continuous current-limit condition to $\overline{\text{FAULT}}_-$ assertion	10	20	35	ms
Short-Circuit Blanking Timeout Period		From short-circuit current-limit condition to $\overline{\text{FAULT}}_-$ assertion	7.5	18	35	ms
Turn-On Delay		$R_{\text{OUT}} = 10\Omega$ , $C_{\text{OUT}} = 1\mu\text{F}$ does not include rise time (from $\overline{\text{ON}}_-$ to 10% of $V_{\text{OUT}}$ )	0.5	1.2	4.0	ms
Output Rise Time		$R_{\text{OUT}} = 10\Omega$ , $C_{\text{OUT}} = 1\mu\text{F}$ , from 10% to 90% of $V_{\text{OUT}}$		2.5		ms
Turn-Off Delay from ON		$R_{\text{OUT}} = 10\Omega$ , $C_{\text{OUT}} = 1\mu\text{F}$ does not include fall time (from $\overline{\text{ON}}_-$ to 90% of $V_{\text{OUT}}$ )		0.8	3	ms
Output Fall Time		$C_{\text{OUT}} = 1\mu\text{F}$ , $R_{\text{OUT}} = 10\Omega$ , from 90% to 10% of $V_{\text{OUT}}$		2.5		ms
Thermal Shutdown Threshold		$15^\circ\text{C}$ hysteresis		160		$^\circ\text{C}$

# デュアルUSBスイッチ フォルトブランキング付

MAX1812

## ELECTRICAL CHARACTERISTICS (continued)

( $V_{IN} = V_{INA} = V_{INB} = 5V$ ,  $T_A = -40^{\circ}C$  to  $+85^{\circ}C$ , unless otherwise noted. Typical values are at  $T_A = +25^{\circ}C$ .) (Note 1)

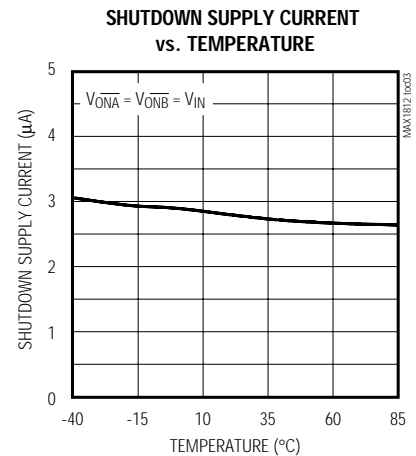
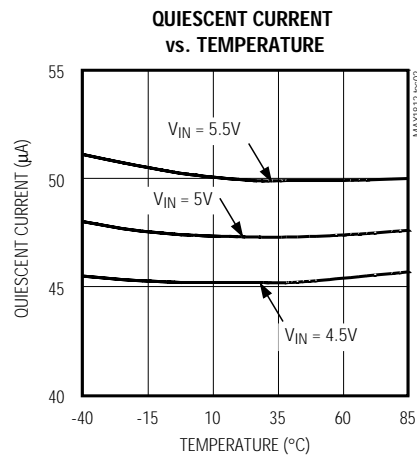
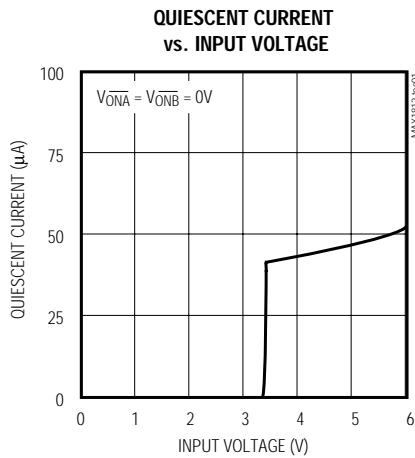
PARAMETER	SYMBOL	CONDITIONS	MIN	TYP	MAX	UNITS
Logic Input High Voltage		$V_{IN\_} = +4V$ to $+5.5V$	2			V
Logic Input Low Voltage		$V_{IN\_} = +4V$ to $+5.5V$			0.8	V
Logic Input Current		$\overline{V_{ON\_}} = 0$ or $V_{IN\_}$	-1		1	$\mu A$
$\overline{FAULT\_}$ Output Low Voltage		$I_{SINK} = 1mA$ , $V_{IN\_} = 4V$			0.4	V
$\overline{FAULT\_}$ Output High Leakage Current		$V_{IN\_} = V_{\overline{FAULT\_}} = 5.5V$			1	$\mu A$

**Note 1:** Specifications to  $-40^{\circ}C$  are guaranteed by design, not production tested.

**Note 2:** The output voltage at which the device transitions from short-circuit current limit to continuous current limit.

## 標準動作特性

( $V_{IN} = V_{INA} = V_{INB} = 5V$ , Circuit of Figure 2,  $T_A = +25^{\circ}C$ , unless otherwise noted.)

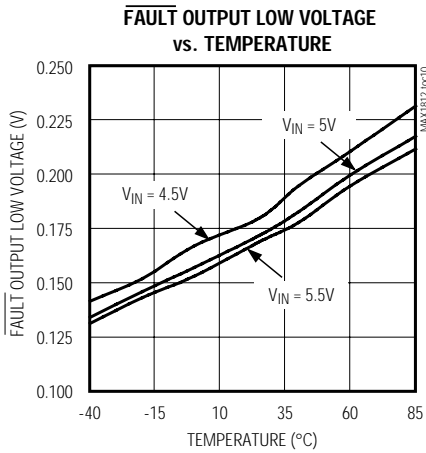
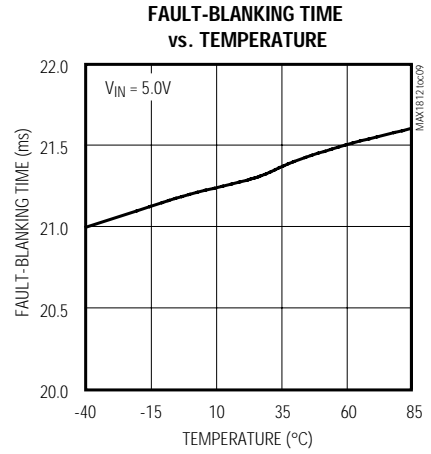
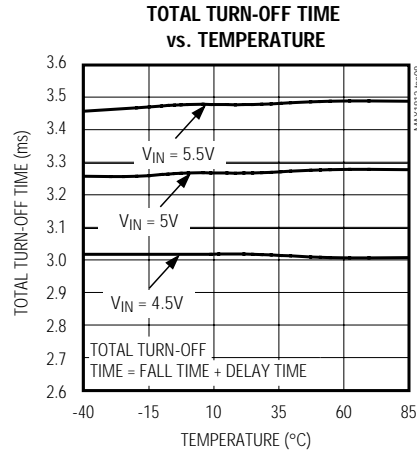
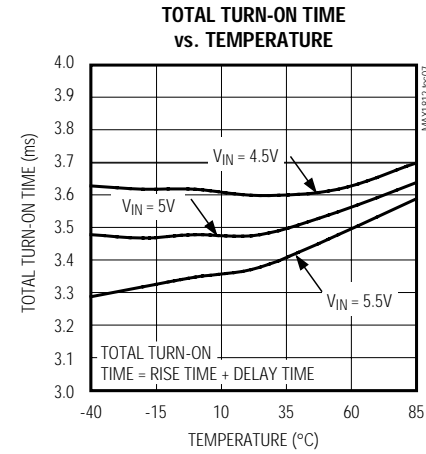
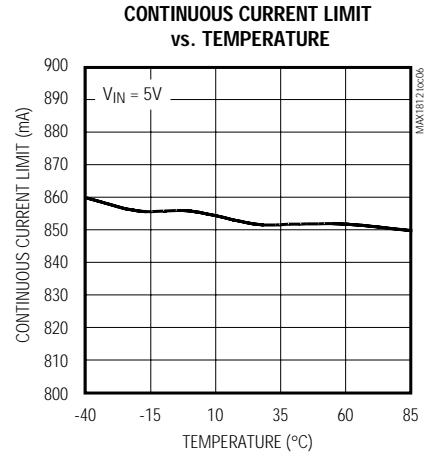
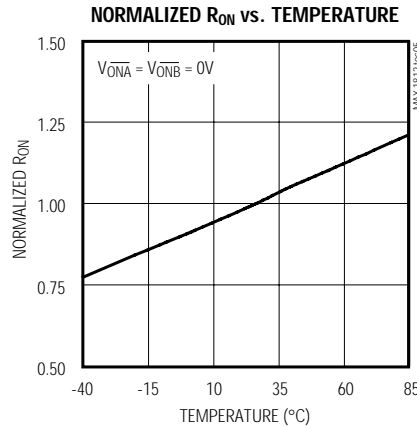
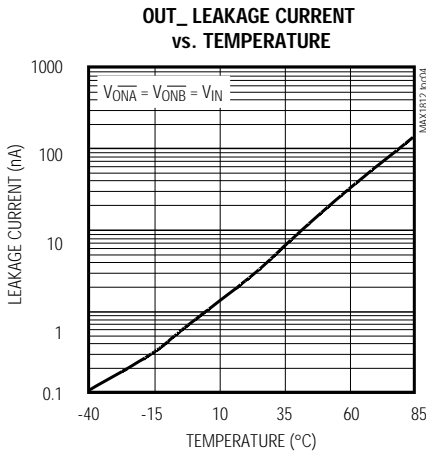


# デュアルUSBスイッチ フォルトブランキング付

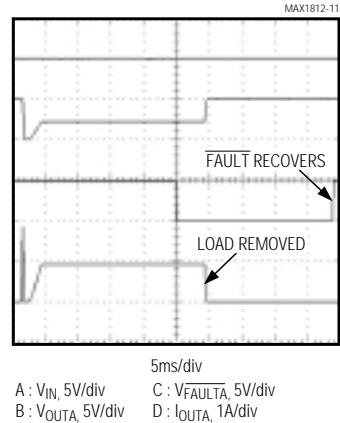
MAX1812

## 標準動作特性(続き)

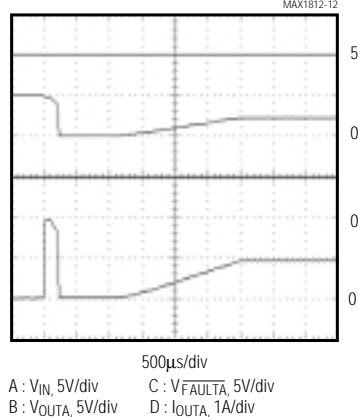
( $V_{IN} = V_{INA} = V_{INB} = 5V$ , Circuit of Figure 2,  $T_A = +25^\circ C$ , unless otherwise noted.)



### OVERLOAD RESPONSE INTO 2.5Ω LOAD



### OVERLOAD RESPONSE INTO 2.5Ω LOAD (EXPANDED TIME SCALE)

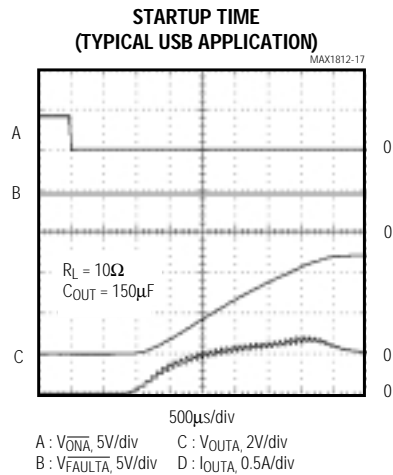
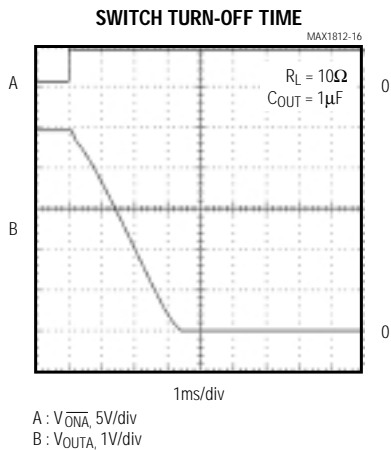
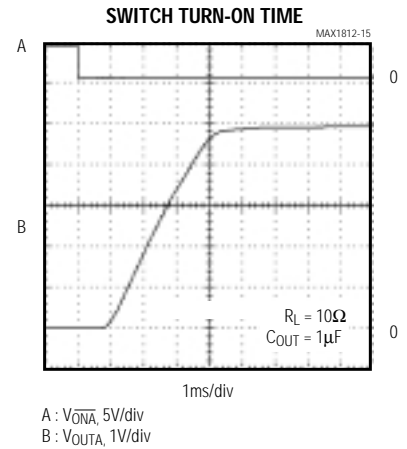
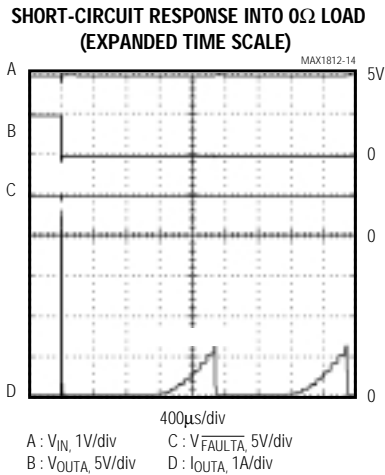
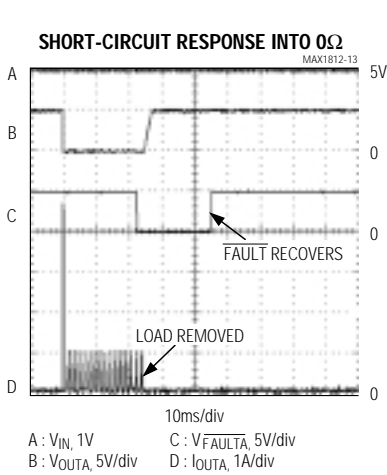


# デュアルUSBスイッチ フォルトブランキング付

MAX1812

## 標準動作特性(続き)

( $V_{IN} = V_{INA} = V_{INB} = 5V$ , Circuit of Figure 2,  $T_A = +25^\circ C$ , unless otherwise noted.)



# デュアルUSBスイッチ フォルトブランキング付

MAX1812

## 端子説明

端子	名称	機能
1	$\overline{\text{ONA}}$	スイッチAの制御入力。IN_より高く駆動しても損傷しません。ロジックローの場合スイッチAがターンオンします。
2, 3, 4	INA, IN, INB	電源入力。全てのIN_ピンをまとめて接続し、0.1 $\mu$ Fコンデンサでグラウンドにバイパスして下さい。負荷条件によっては、入力が引き下げられるのを防ぐためにバルク容量を追加する必要があります。
5	$\overline{\text{ONB}}$	スイッチBの制御入力。IN_より高く駆動しても損傷しません。ロジックローの場合スイッチBがターンオンします。
6	$\overline{\text{FAULTB}}$	スイッチBのフォルトインジケータ出力。このオープンドレイン出力は、スイッチBがサーマルシャットダウン、低電圧ロックアウト、又は持続的な(>20ms)電流制限又は短絡状態になった場合ローになります。
7	OUTB	スイッチBの電源出力。OUTBとグラウンドの間に1 $\mu$ Fコンデンサを接続して下さい。負荷条件によっては、バルク容量を追加する必要があります。USBの必要条件を参照して下さい。
8	GND	グラウンド
9	OUTA	スイッチAの電源出力。OUTAとグラウンドの間に1 $\mu$ Fコンデンサを接続して下さい。負荷条件によっては、バルク容量を追加する必要があります。USBの必要条件を参照して下さい。
10	$\overline{\text{FAULTA}}$	スイッチAのフォルトインジケータ出力。このオープンドレイン出力は、スイッチAがサーマルシャットダウン、低電圧ロックアウト、又は持続的な(>20ms)電流リミット又は短絡状態になった場合ローになります。

## 詳細

MAX1812は、USBアプリケーション用に特別に設計されたデュアル電流制限スイッチです。本デバイスは独立した2つのスイッチを持っており、その各々にイネーブル制御入力があります。又、各スイッチには、電流制限、短絡、低電圧ロックアウト又はサーマルシャットダウンスレッシュホールドに達したことをUSBコントローラに知らせるための独立したエラーフラグ出力があります(図1)。

MAX1812は、+4V ~ +5.5Vの入力電圧で動作し、500mAの最小出力電流を保証しています。0.9A(typ)の内蔵電流制限により、重負荷条件下の電流が制限されます。MAX1812の各スイッチは、過負荷又は短絡条件が持続した場合のための独立したサーマルシャットダウン機能を備えています。

内部低 $R_{\text{ON}}$  NMOSスイッチを使用することにより、2つのスイッチを超小型10ピン $\mu$ MAXパッケージに内蔵しています。内部低電力チャージポンプが、これらのハイサイドスイッチのゲート駆動に必要なハイサイド電源を生成します。独立した電流制限及びサーマルシャットダウン回路により、各スイッチは個別に動作できるため、システムはさらに堅牢になります。

### 低電圧ロックアウト及び入力電圧の必要条件

MAX1812は、スタートアップ時やライン低電圧時に入力電圧が低下した場合にスイッチが誤動作するのを防ぐ低電圧ロックアウト回路(UVLO)を備えています。 $V_{\text{IN}} < 3.4\text{V}$ の場合動作は阻止されます。

### 出力フォルト保護

MAX1812はスイッチ出力電圧を検出し、 $V_{\text{OUT}} > 1\text{V}$ の場合は連続電流制限を、 $V_{\text{OUT}} < 1\text{V}$ の場合はパルス電流制限を選択します。 $V_{\text{OUT}} > 1\text{V}$ の場合、本デバイスは連続電流制限モードで動作します。このモードでは、出力電流制限が0.9A(typ)に設定されます。 $V_{\text{OUT}} < 1\text{V}$ の場合短絡電流制限モードで動作します。MAX1812は出力電流を400Hzでパルス化することにより、出力電流を0.35A(RMS)に制限します。

### サーマルシャットダウン

MAX1812の各スイッチチャネルは、独立したサーマルシャットダウン機能を備えているため、一方のスイッチでフォルト状態が発生した場合でも、他方のスイッチは電力を供給することができます。ジャンクション温度が+160  $^{\circ}\text{C}$ を超えると、スイッチがターンオフし、直ちに $\overline{\text{FAULT}}$ 出力がローになります。フォルトブランキングは熱制限時には発生しません。ジャンクション温度が15  $^{\circ}\text{C}$ 低下すると、スイッチは再びターンオンします。フォルト過負荷状態が続くとスイッチはオンとオフを繰り返し、出力がパルス化されるためバッテリー電力を節約できます。

### フォルトインジケータ

MAX1812の各スイッチは、オープンドレインフォルト出力( $\overline{\text{FAULT}}$ )を提供します。殆どのアプリケーションにおいては $\overline{\text{FAULT}}$ とIN\_の間に100k  $\Omega$ プルアップ抵抗を接続して下さい。

# デュアルUSBスイッチ フォルトブランキング付

MAX1812

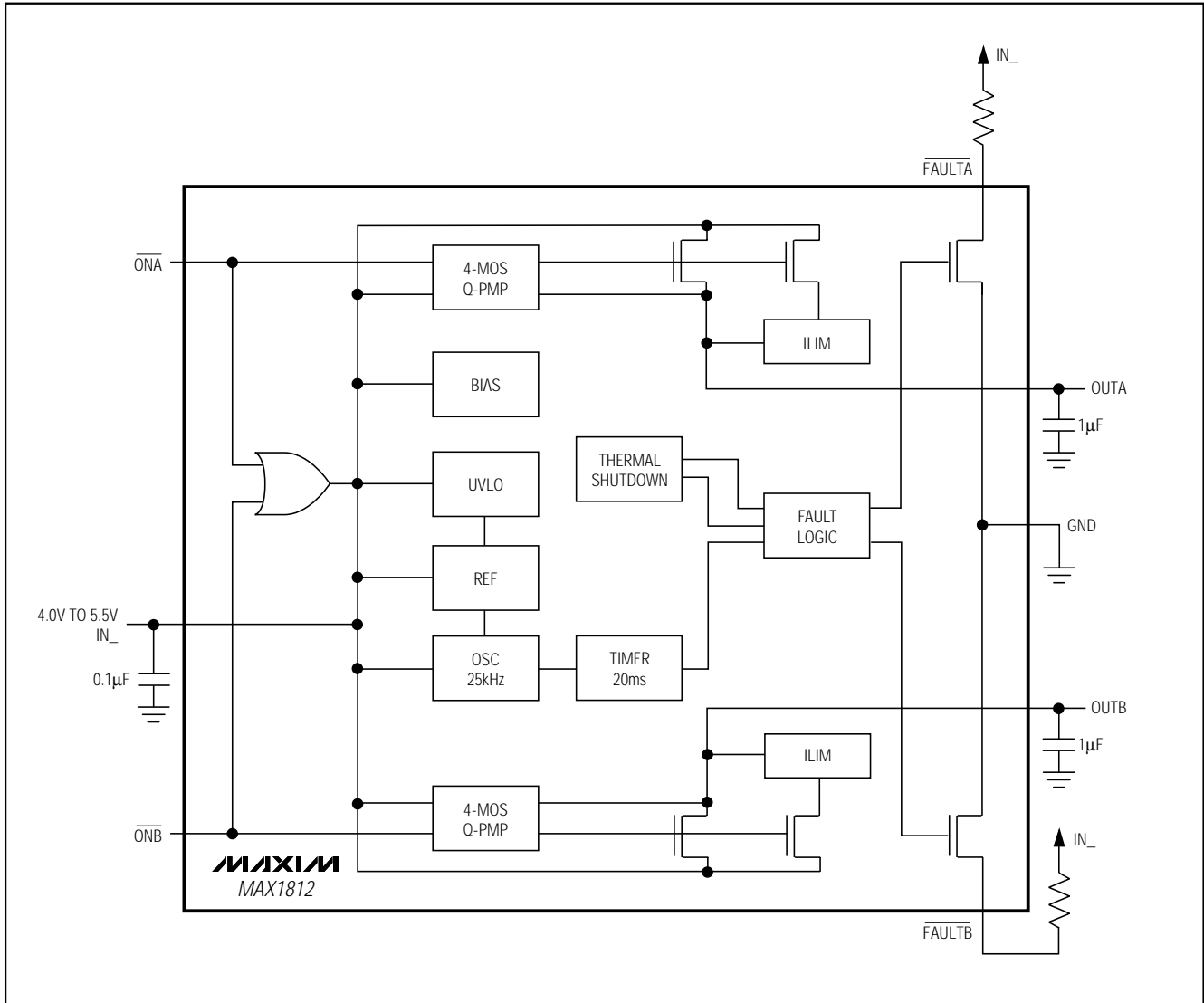


図1. ファンクションダイアグラム

$\overline{\text{FAULT}}_A$ は、以下の条件のいずれかが発生するとローになります。

- 入力電圧が低電圧ロックアウト(UVLO)スレッシュホールドを下回る。
- スイッチジャンクション温度がサーマルシャットダウン温度制限(+160 )を上回る。
- スイッチが電流制限又は短絡制限モードになっており、フォルトブランキング期間を超過している。

フォルトインジケータにはラッチ遅延が備わっているため、短い $\overline{\text{FAULT}}_A$ パルスを防ぐことができます。フォルト条件が除去されると、20msの遅延の後で $\overline{\text{FAULT}}_A$ の発生が止まります。グリッチによって $\overline{\text{FAULT}}_A$ 出力がトリガされないように、MAX1812の入力バイパス容量を十分な大きさにして下さい。入力グリッチが $0.2\text{V}/\mu\text{s}$ を超えると、スプリアス $\overline{\text{FAULT}}_A$ 遷移が生じる可能性があります。

# デュアルUSBスイッチ フォルトブランキング付

表1. MAX1812の電流制限及びフォルト時の動作

CONDITION	MAX1812 BEHAVIOR
If a short circuit is present ( $V_{OUT} < 1V$ )	If a short circuit is present at startup, current will ramp up to ISHORT in 2ms–3ms, and the switch will shut off. The blanking timer turns on, but $\overline{FAULT}_-$ stays high. If a short circuit occurs during operation, current output will be pulsed at 0.35A (RMS). If ISHORT is exceeded between 15ms–20ms, then the short circuit is still present and $\overline{FAULT}_-$ goes low at 20ms. When the short circuit is removed, the next ramped current pulse will soft-start the output. The $\overline{FAULT}_-$ flag releases at the end of the next cycle.
If an overload current is present ( $V_{OUT} > 1V$ )	Current will regulate at ILIM (0.9A typ). The blanking timer turns on, but $\overline{FAULT}_-$ stays high. Continuous current at ILIM persists until the overload is removed or a thermal fault occurs. If overcurrent is still present at 20ms, then $\overline{FAULT}_-$ goes low. When the overcurrent condition is removed, the $\overline{FAULT}_-$ flag releases at the end of the next cycle.
If thermal fault condition is present	$\overline{FAULT}_-$ immediately goes low (the blanking timer does not apply to thermal faults), and the switch turns off. When thermal condition is removed, switch control returns to the current-limit loop. $\overline{FAULT}_-$ goes high at the end of the timer period if no further thermal or current-limit faults exist.

## 電流制限及びフォルトブランキング時の動作

MAX1812は、3つの方法でスイッチ電流を制限します(表1)。 $\overline{ON}_-$ がハイの時、スイッチはオフとなり、残留出力電流はリークに支配されます。 $\overline{ON}_-$ がローの時、スイッチは最低500mAの連続出力電流を供給できます。出力電流が0.9A(typ)のスレッシュホルドを超えると、MAX1812は出力電圧に応じて電流を制限します。 $V_{OUT\_} > 1V$ (電流制限モード)の時、MAX1812はピーク電流が1.2A(max)を超えないようにスイッチを駆動します。 $V_{OUT\_} < 1V$ (短絡モード)の時、MAX1812はスイッチドライブをパルス化して電流を0.35A(RMS)に低減します。これらの高電流条件のいずれもが熱過負荷を発生する可能性があることに注意して下さい。

MAX1812のスイッチは通常動作においても、パワーアップ時又は大容量性負荷の駆動時に電流制限状態になる場合があります。これらの状態をデバイスの損傷につながる短絡や持続的な過負荷と区別するために、MAX1812の各スイッチには独立したフォルトブランキング回路が備わっています。負荷トランジェントによってデバイスが電流制限に達した場合、内部カウンタがフォルトの持続時間を監視します。負荷フォルトが20msのフォルトブランキングタイムアウトを超えて持続した場合、スイッチはターンオフし、 $\overline{FAULT}_-$ 信号がローになります。電流制限と短絡フォルトだけがブランクされます。熱過負荷フォルトが発生し、入力電圧がUVLOスレッシュホルドを下回ると、直ちにスイッチがターンオフして $\overline{FAULT}_-$ がローになります。

フォルトブランキング機能により、MAX1812はUSB規格に完全に適合していない負荷に対応することが

できます。バイパス容量やスタートアップ電流の大きなUSB負荷でも、アップストリーム側の電源を保護しながら正常に駆動することができます。スイッチが20msのフォルトブランキング期間内に負荷を処理できた場合、フォルトは報告されません。

## アプリケーション情報

### 入力電源

全ての制御及びチャージポンプ回路の電源はIN、INA及びINBから取得されます。3つのIN\_ピンを全てまとめて外部で接続する必要があります。

### 入力コンデンサ

瞬間的な出力短絡状態中の入力電圧ドロップを制限するため、IN\_とグラウンドの間にコンデンサを接続して下さい。ローカルデカップリングには0.1 $\mu$ Fセラミックコンデンサが必要です。但し、コンデンサの値を大きくすることにより、入力端での電圧ドロップを低減することができます(図2)。誘導性負荷を駆動する場合は、容量を大きくすることで、電圧スパイクがデバイスの絶対最大定格を超えるのを防ぐことができます。

### 出力コンデンサ

出力コンデンサは、ターンオフ時に寄生インダクタンスがOUT\_を負に引き下げるのを防ぐ役目を果たします。スタートアップ時に、出力電圧が1Vを上回るまで、スイッチは出力電流をパルス化して0.35A RMSに留めます。出力が1Vを超えると、コンデンサは0.9Aの電流制限一杯で充電を継続します。出力コンデンサのサイズ



# デュアルUSBスイッチ フォルトブランキング付

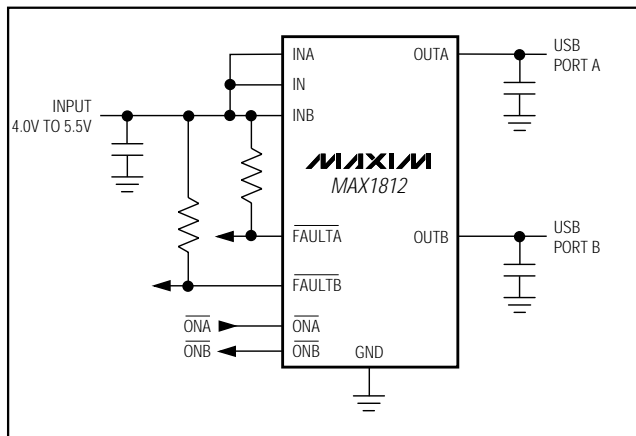


図2. 標準アプリケーション回路

には制限がありませんが、スタートアップフォルトが発生するのを防ぐために、コンデンサはフォルトブランキング遅延期間以内に充電を完了する必要があります。通常、スタートアップ時に330 $\mu$ F以下のコンデンサを充電しても、フォルト出力がトリガされることはありません。バルク容量の他に、セラミックコンデンサの値を小さく(0.1 $\mu$ F)することにより、静電放電(ESD)に対する出力の耐性を向上することができます。

## 誘導性負荷の駆動

様々な機器(マウス、キーボード、カメラ、プリンタ等)がUSBポートの負荷になり得ます。通常、これらの機器はケーブルを使用してポートに接続されるため、負荷に誘導性の成分が加わります。このインダクタンスのために、USBポートの出力電圧が負荷ステップ時にリングングを起こすことがあります。MAX1812には誘導性負荷を駆動する機能が備わっていますが、本デバイスの絶対最大定格を超えないように注意する必要があります。通常、負荷インダクタンスは比較的小さく、MAX1812の入力はアップストリーム側のレギュレータ及び局所的なバイパスによる大きなバルク容量を含んでいるため、過渡的なオーバershootは小さくなります。負荷インダクタンスが非常に大きいと、リングングが深刻化する場合があります。この場合は、MAX1812の出力を-0.3Vから6Vの間にクランプする必要があります。

## ターンオン及びターンオフ時の動作

通常動作におけるMAX1812の内部スイッチは、ON\_入力制御でターンオンとターンオフを低速で行います。遷移時間はいずれのエッジも約2msです。チャージポンプのスイッチドライブが遅いため、アップストリーム側の電源における負荷トランジェントは

最小化されています。サーマルフォルト及び電圧ロックアウト時には、電源機器を保護するため、電源は高速で(100ns typ)ターンオフします。

## レイアウト及び放熱

出力短絡状態へのスイッチの応答時間を最適化するには、全てのトレースを可能な限り短くして、有害な寄生インダクタンスを抑えることが重要です。入力及び出力コンデンサは可能な限りパッケージリードの近く(5mm以内)に配置して下さい。全てのIN\_及びOUT\_ピンは短いトレースでパワーバスに接続する必要があります。パワーバスプレーンを広くすることにより、スイッチのIN\_及びOUT\_ピンを通じた放熱を向上させることができます。

通常の動作状態では電力消費が小さいため、パッケージが十分な放熱能力を持っています。通常動作時の最大電力消費は次式で計算して下さい。

$$P = (I_{OUT})^2 R_{ON}$$

$$P = (0.5A)^2 \times 0.135 = 34mW/\text{スイッチ}$$

ここで、 $I_{OUT}$ は最大通常動作電流、 $R_{ON}$ はスイッチのオン抵抗(135m $\Omega$  max)です。

最悪の電力消費は、スイッチが電流制限状態にあり、出力が1Vを上回った時に生じます。この場合、各スイッチにおける消費電力はスイッチの両端の電圧降下と電流制限の積です。

$$P = (I_{LIM})(V_{IN} - V_{OUT})$$

入力が5V、出力が1Vの場合、スイッチ当りの最大電力消費は次式で与えられます。

$$P = (1.2A)(5V - 1V) = 4.8W$$

最大パッケージ電力消費は僅か444mWであるため、MAX1812のチップ温度は即座にサーマルシャットダウンスレッシュホールドを超え、スイッチ出力はパルス的にオン/オフします。デューティサイクルと周期は、周囲温度とPCボードのレイアウトに強く作用します。

出力が短絡されている場合、電流制限が作動して、スイッチの消費電力とジャンクション温度が増加します。フォルト状態が継続すると、熱過負荷保護回路が作動します(「サーマルシャットダウン」を参照)。

## チップ情報

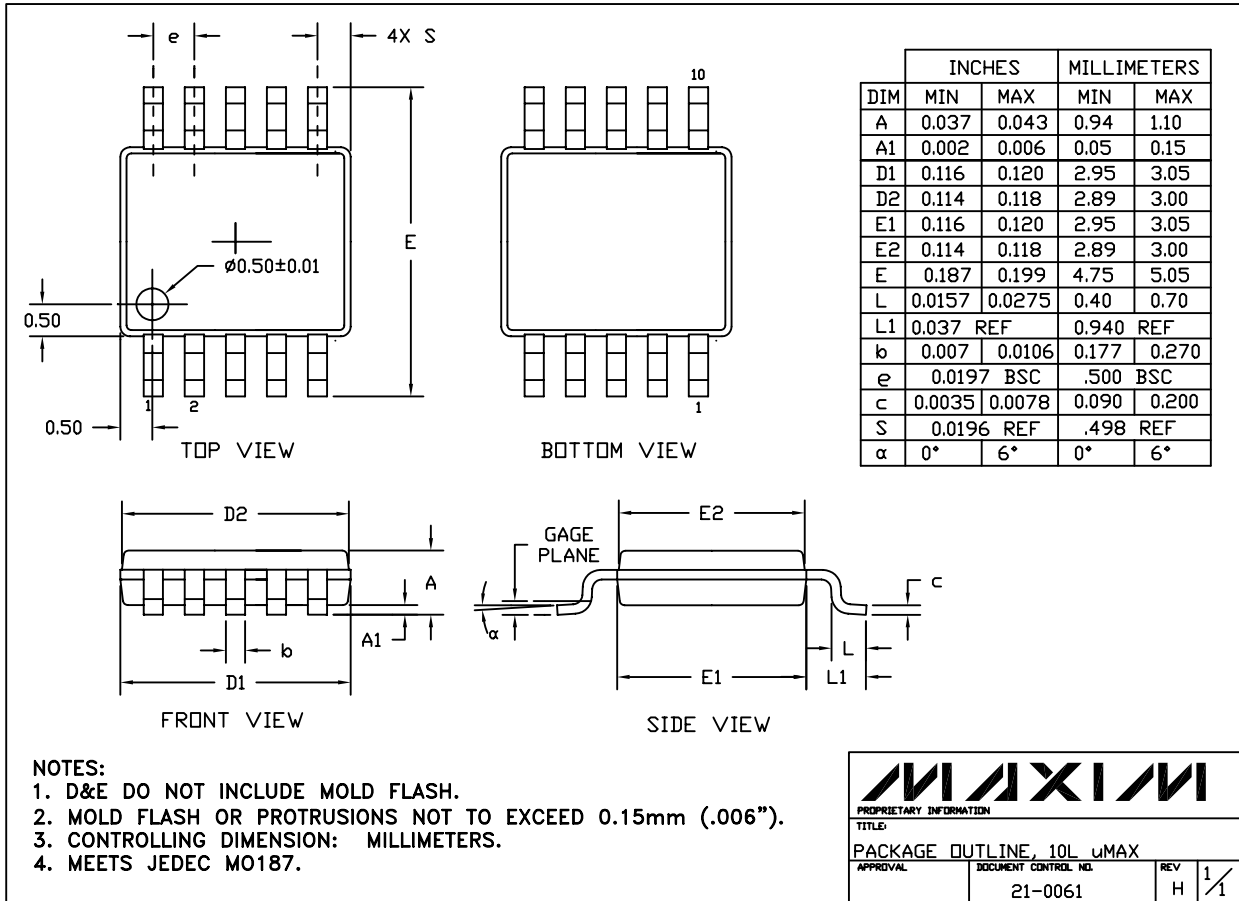
TRANSISTOR COUNT: 2739

PROCESS: BiCMOS

# デュアルUSBスイッチ フォルトブランキング付

MAX1812

パッケージ



10LUMAX:EPS

販売代理店

## マキシム・ジャパン株式会社

〒169-0051 東京都新宿区西早稲田3-30-16(ホリゾン1ビル)  
 TEL. (03)3232-6141 FAX. (03)3232-6149

マキシム社では全体がマキシム社製品で実現されている回路以外の回路の使用については責任を持ちません。回路特許ライセンスは明言されていません。マキシム社は随時予告なしに回路及び仕様を変更する権利を保留します。

10 \_\_\_\_\_ Maxim Integrated Products, 120 San Gabriel Drive, Sunnyvale, CA 94086 408-737-7600

© 2000 Maxim Integrated Products

MAXIM is a registered trademark of Maxim Integrated Products.