

# バック/ブースト安定化チャージポンプ、 μMAXパッケージ

## 概要

MAX1759は、1セルのリチウムイオン(Li+)電池、あるいは2又は3セルのNiMH又はアルカリ電池から小型ハンドヘルドポータブル機器用の安定化出力電圧を生成するバック/ブースト安定化チャージポンプです。MAX1759は+1.6V~+5.5Vの広入力電圧範囲で動作し、固定3.3V又は可変(2.5V~5.5V)出力を生成します(Dual Mode™)。マキシム社のユニークなチャージポンプ構造により、入力電圧が安定化出力電圧の上下いずれの場合も許容されます。MAX1759は動作周波数が1.5MHzと高いにも関わらず、自己消費電流が50μAと低く保たれます。

MAX1759は超小型バック/ブーストコンバータとして設計されており、僅か3つのセラミックコンデンサで+2.5V入力から100mA(min)保証の出力電流を生成する完全DC-DCコンバータを構成することができます。さらに、出力電圧が安定状態の時に信号を送るオープンドレインパワーOK(POK)出力も備えています。

MAX1759は、高さ1.09mmでサイズが8ピンSOPの半分の省スペース10ピンμMAXパッケージで提供されています。

## アプリケーション

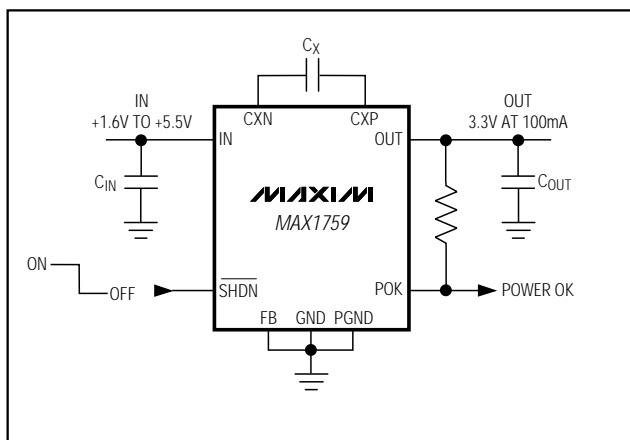
Li+バッテリー駆動アプリケーション

超小型機器

バックアップバッテリーブーストコンバータ

トランスレータ

## 標準動作回路



Dual ModeはMaxim Integrated Productsの商標です。

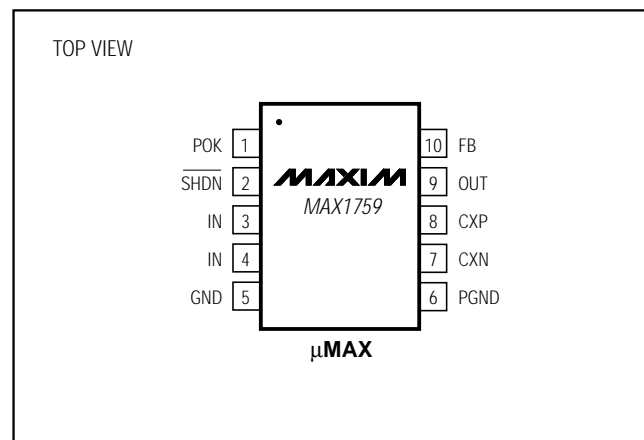
## 特長

- ◆ 安定化出力電圧(固定3.3V又は可変2.5V~5.5V)
- ◆ 保証出力電流: 100mA
- ◆ 入力電圧範囲: +1.6V~+5.5V
- ◆ 低自己消費電流: 50μA
- ◆ シャットダウンモード: 1μA
- ◆ シャットダウン中は負荷を入力から切断
- ◆ 高い動作周波数: 1.5MHz
- ◆ 小型セラミックコンデンサを使用
- ◆ 短絡保護及びサーマルシャットダウン
- ◆ パッケージ: 小型10ピンμMAX

## 型番

PART	TEMP. RANGE	PIN-PACKAGE
MAX1759EUB	-40°C to +85°C	10 μMAX

## ピン配置



# バック/ブースト安定化チャージポンプ、 μMAXパッケージ

MAX1759

## ABSOLUTE MAXIMUM RATINGS

IN, OUT, FB, POK,  $\overline{\text{SHDN}}$  to GND ..... -0.3V to +6V  
 PGND to GND ..... ±0.3V  
 CXN to GND ..... -0.3V to ( $V_{\text{IN}} + 0.3\text{V}$ )  
 CXP to GND ..... -0.3V to (the greater of  $V_{\text{IN}}$  or  $V_{\text{OUT}}$ ) + 1V  
 OUT Short to GND ..... Indefinite  
 Continuous Power Dissipation ( $T_{\text{A}} = +70^{\circ}\text{C}$ )  
 10-Pin μMAX (derate 5.6mW/ $^{\circ}\text{C}$  above +70 $^{\circ}\text{C}$ ) ..... 444mW

Operating Temperature Range ..... -40 $^{\circ}\text{C}$  to +85 $^{\circ}\text{C}$   
 Junction Temperature ..... +150 $^{\circ}\text{C}$   
 Storage Temperature Range ..... -65 $^{\circ}\text{C}$  to +150 $^{\circ}\text{C}$   
 Lead Temperature (soldering, 10s) ..... +300 $^{\circ}\text{C}$

*Stresses beyond those listed under "Absolute Maximum Ratings" may cause permanent damage to the device. These are stress ratings only, and functional operation of the device at these or any other conditions beyond those indicated in the operational sections of the specifications is not implied. Exposure to absolute maximum rating conditions for extended periods may affect device reliability.*

## ELECTRICAL CHARACTERISTICS

(Circuit of Figure 1,  $V_{\text{IN}} = V_{\overline{\text{SHDN}}} = 2\text{V}$ ,  $\text{FB} = \text{PGND} = \text{GND}$ ,  $C_{\text{IN}} = 10\mu\text{F}$ ,  $C_{\text{X}} = 0.33\mu\text{F}$ ,  $C_{\text{OUT}} = 10\mu\text{F}$ ,  $T_{\text{A}} = 0^{\circ}\text{C}$  to +85 $^{\circ}\text{C}$ , unless otherwise noted. Typical values are at  $T_{\text{A}} = +25^{\circ}\text{C}$ .)

PARAMETER	SYMBOL	CONDITIONS	MIN	TYP	MAX	UNITS
Input Voltage Range	$V_{\text{IN}}$		1.6		5.5	V
Input Undervoltage Lockout Voltage	$V_{\text{UVLO}}$		0.6	1.0	1.4	V
Output Voltage Adjustment Range		$1.6\text{V} \leq V_{\text{IN}} \leq 5.5\text{V}$	2.5		5.5	V
Output Voltage	$V_{\text{OUT}}$	$2\text{V} \leq V_{\text{IN}} \leq 5.5\text{V}$ , $1\text{mA} \leq I_{\text{LOAD}} \leq 50\text{mA}$	3.17	3.3	3.43	V
		$2.5\text{V} \leq V_{\text{IN}} \leq 5.5\text{V}$ , $1\text{mA} \leq I_{\text{LOAD}} \leq 100\text{mA}$	3.17	3.3	3.43	
Maximum Output Current	$I_{\text{LOAD,MAX}}$	$2.5\text{V} \leq V_{\text{IN}} \leq 5.5\text{V}$	100			mA
Transient Load Current		$I_{\text{LOAD}} \leq 100\text{mA}$ (RMS)		200		mA
Quiescent Supply Current	$I_{\text{Q}}$	$V_{\text{IN}} = V_{\overline{\text{SHDN}}} = 4\text{V}$ , $V_{\text{FB}} = 0$ , stepping down		50	90	μA
		$V_{\text{IN}} = V_{\overline{\text{SHDN}}} = 2\text{V}$ , $V_{\text{FB}} = 0$ , stepping up		85	180	
Shutdown Supply Current	$I_{\text{Q,SHDN}}$	$1.6\text{V} \leq V_{\text{IN}} \leq 5.5\text{V}$ , $V_{\overline{\text{SHDN}}} = 0$		1	5	μA
Leakage Current into OUT in Shutdown		$V_{\text{IN}} = 2\text{V}$ , $V_{\text{OUT}} = 3.3\text{V}$ , $V_{\overline{\text{SHDN}}} = 0$		1	5	μA
$\overline{\text{SHDN}}$ Logic Input Voltage	$V_{\text{IL}}$	$1.6\text{V} \leq V_{\text{IN}} \leq 5.5\text{V}$			$0.25 \cdot V_{\text{IN}}$	V
	$V_{\text{IH}}$	$1.6\text{V} \leq V_{\text{IN}} \leq 5.5\text{V}$	$0.7 \cdot V_{\text{IN}}$			
$\overline{\text{SHDN}}$ Input Leakage Current	$I_{\overline{\text{SHDN}}}$	$V_{\overline{\text{SHDN}}} = 5.5\text{V}$	-1		1	μA
FB Regulation Voltage	$V_{\text{FB}}$	$V_{\text{IN}} = 1.65\text{V}$ , $V_{\text{OUT}} = 3.3\text{V}$	1.205	1.235	1.265	V
FB Input Current		$V_{\text{FB}} = 1.27\text{V}$		25	200	nA
FB Dual-Mode Threshold		Internal feedback		100	50	mV
		External feedback	200	100		mV
POK Trip Voltage		Falling edge at FB	1.0	1.1	1.2	V
POK Output Low Voltage	$V_{\text{OL}}$	$I_{\text{SINK}} = 0.5\text{mA}$ , $V_{\text{IN}} = 2\text{V}$		5	100	mV
POK Leakage Current		$V_{\text{POK}} = 5.5\text{V}$ , $V_{\text{FB}} = 1.27\text{V}$		0.01	0.2	μA
Switching Frequency	$f_{\text{OSC}}$	$1.6\text{V} \leq V_{\text{IN}} \leq 5.5\text{V}$ , $V_{\text{FB}} = 1\text{V}$	1.2	1.5	1.8	MHz
Output Short-Circuit Current		$V_{\text{OUT}} = 0$ , $2.5\text{V} \leq V_{\text{IN}} \leq 5.5\text{V}$ , foldback current limit		110		mA
Thermal Shutdown Temperature		Rising temperature		160		$^{\circ}\text{C}$
Thermal Shutdown Hysteresis				20		$^{\circ}\text{C}$
Efficiency		$V_{\text{IN}} = 3.6\text{V}$ , $I_{\text{LOAD}} = 10\text{mA}$		90		%

# バック/ブースト安定化チャージポンプ、 μMAXパッケージ

MAX1759

## ELECTRICAL CHARACTERISTICS

(Circuit of Figure 1,  $V_{IN} = V_{\overline{SHDN}} = 2V$ ,  $FB = PGND = GND$ ,  $C_{IN} = 10\mu F$ ,  $C_X = 0.33\mu F$ ,  $C_{OUT} = 10\mu F$ ,  $T_A = -40^\circ C$  to  $+85^\circ C$ , unless otherwise noted.) (Note 1)

PARAMETER	SYMBOL	CONDITIONS	MIN	MAX	UNITS
Input Voltage Range	$V_{IN}$		1.6	5.5	V
Input Undervoltage Lockout Voltage	$V_{UVLO}$		0.6	1.4	V
Output Voltage	$V_{OUT}$	$2V \leq V_{IN} \leq 5.5V$ , $0 \leq I_{LOAD} \leq 50mA$	3.15	3.45	V
		$2.5V \leq V_{IN} \leq 5.5V$ , $0 \leq I_{LOAD} \leq 100mA$	3.15	3.45	V
Output Voltage Adjustment Range		$1.6V \leq V_{IN} \leq 5.5V$	2.5	5.5	V
Maximum Output Current	$I_{LOAD,MAX}$	$2.5V \leq V_{IN} \leq 5.5V$	100		mA
Quiescent Supply Current	$I_Q$	$V_{IN} = V_{\overline{SHDN}} = 4V$ , $V_{FB} = 0$		90	$\mu A$
		$V_{IN} = V_{\overline{SHDN}} = 2.5V$ , $V_{FB} = 0$		180	
Shutdown Supply Current	$I_{Q,\overline{SHDN}}$	$1.6V \leq V_{IN} \leq 5.5V$ , $V_{\overline{SHDN}} = 0$		6	$\mu A$
Leakage Current into OUT in Shutdown		$V_{IN} = 2V$ , $V_{OUT} = 3.3V$ , $V_{\overline{SHDN}} = 0$		5	$\mu A$
$\overline{SHDN}$ Input Logic Voltage	$V_{IL}$	$1.6V \leq V_{IN} \leq 5.5V$		$0.2 \cdot V_{IN}$	V
	$V_{IH}$	$1.6V \leq V_{IN} \leq 5.5V$	$0.7 \cdot V_{IN}$		V
$\overline{SHDN}$ Input Leakage Current	$I_{\overline{SHDN}}$	$V_{\overline{SHDN}} = 5.5V$	-1	1	$\mu A$
FB Regulation Voltage	$V_{FB}$	$V_{IN} = 1.65V$ , $V_{OUT} = 3.3V$	1.205	1.265	V
FB Input Bias Current		$V_{FB} = 1.27V$		200	nA
FB Dual Mode Threshold		Internal feedback		40	mV
		External feedback	200		mV
POK Trip Voltage		Falling edge at FB	1.0	1.2	V
POK Output Low Voltage	$V_{OL}$	$I_{SINK} = 0.5mA$ , $V_{IN} = 2V$		100	mV
POK Leakage Current		$V_{POK} = 5.5V$		0.2	$\mu A$
Switching Frequency	$f_{OSC}$	$1.6V \leq V_{IN} \leq 5.5V$ , $V_{FB} = 1V$	1.1	1.9	MHz

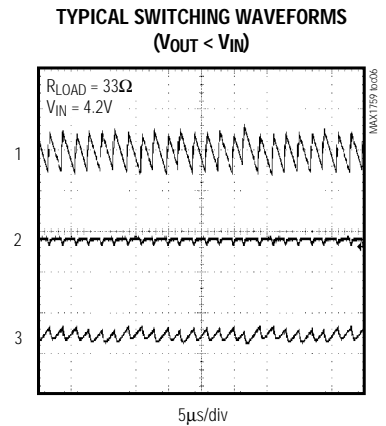
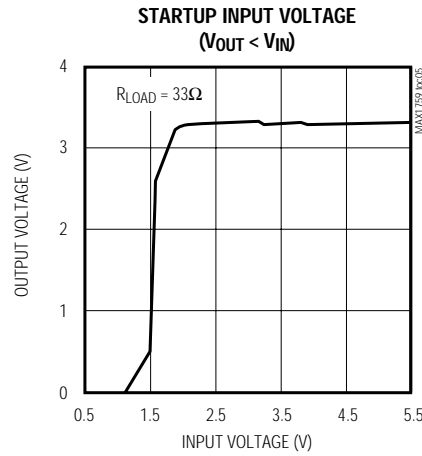
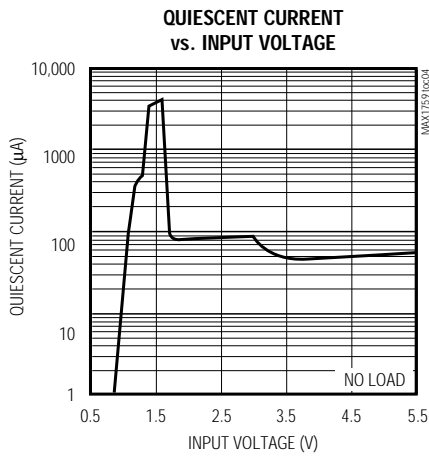
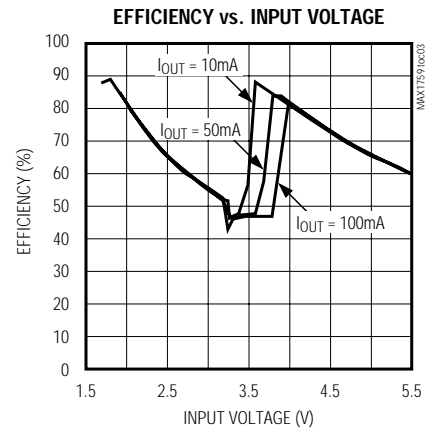
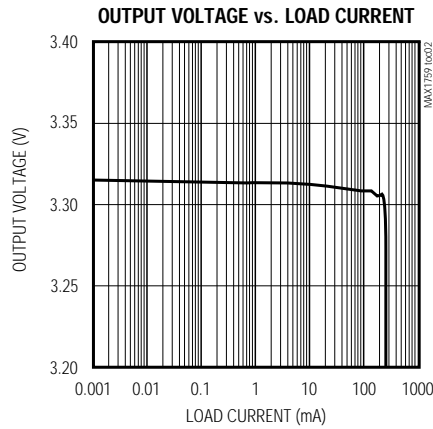
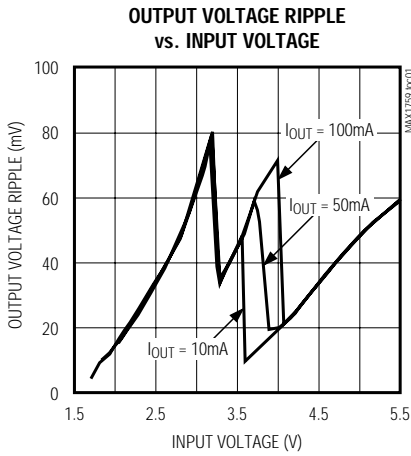
**Note 1:** Specifications to  $-40^\circ C$  are guaranteed by design and are not production tested.

# バック/ブースト安定化チャージポンプ、 μMAXパッケージ

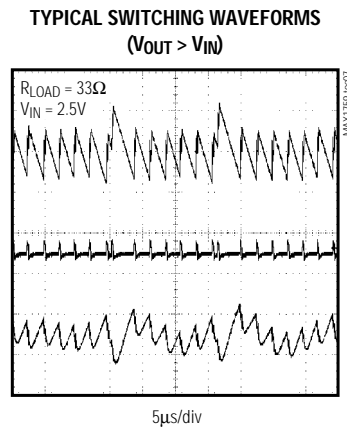
MAX1759

## 標準動作特性

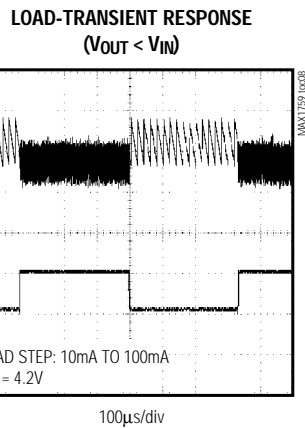
(Circuit of Figure 1,  $C_{IN} = 10\mu\text{F}$ ,  $C_X = 0.33\mu\text{F}$ ,  $C_{OUT} = 10\mu\text{F}$ ,  $V_{OUT} = 3.3\text{V}$ ,  $V_{IN} = 2.5\text{V}$ ,  $T_A = +25^\circ\text{C}$ , unless otherwise noted.)



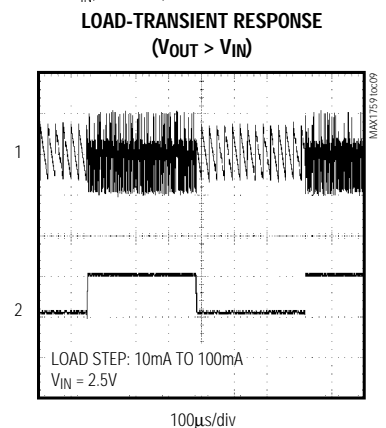
CH1:  $V_{OUT}$ , 20mV/div, AC-COUPLED  
CH2:  $V_{CP}$ , 5V/div  
CH3:  $V_{IN}$ , 50mV/div, AC-COUPLED



CH1:  $V_{OUT}$ , 20mV/div, AC-COUPLED  
CH2:  $V_{CP}$ , 5V/div  
CH3:  $V_{IN}$ , 50mV/div, AC-COUPLED



CH1:  $V_{OUT}$ , 20mV/div, AC-COUPLED  
CH2:  $I_{OUT}$ , 100mA/div



CH1:  $V_{OUT}$ , 20mV/div, AC-COUPLED  
CH2:  $I_{OUT}$ , 100mA/div

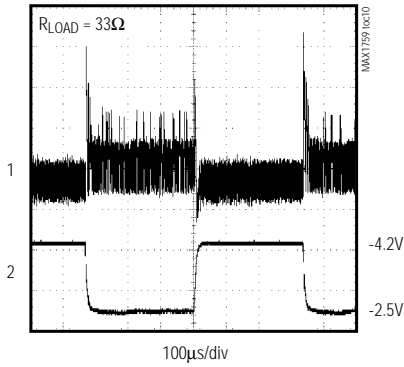
# バック/ブースト安定化チャージポンプ、 μMAXパッケージ

MAX1759

## 標準動作特性(続き)

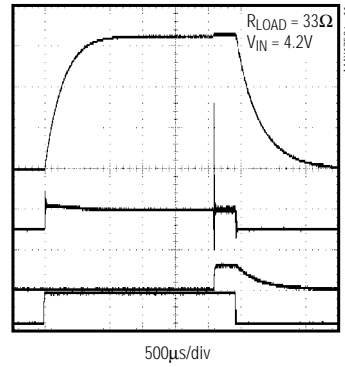
(Circuit of Figure 1,  $C_{IN} = 10\mu\text{F}$ ,  $C_X = 0.33\mu\text{F}$ ,  $C_{OUT} = 10\mu\text{F}$ ,  $V_{OUT} = 3.3\text{V}$ ,  $V_{IN} = 2.5\text{V}$ ,  $T_A = +25^\circ\text{C}$ , unless otherwise noted.)

LINE-TRANSIENT RESPONSE



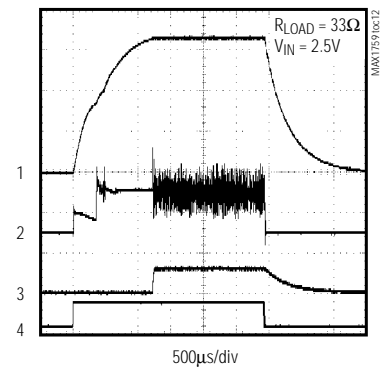
CH1:  $V_{OUT}$ , 20mV/div, AC-COUPLED  
CH2:  $V_{IN}$ , 1V/div, AC-COUPLED

TURN-ON/OFF RESPONSE  
( $V_{IN} = 4.2\text{V}$ )



CH1:  $V_{OUT}$ , 1V/div  
CH2:  $I_{IN}$ , 200mA/div  
CH3:  $V_{POK}$ , 5V/div  
CH4:  $V_{SHDN}$ , 5V/div

TURN-ON/OFF RESPONSE  
( $V_{IN} = 2.5\text{V}$ )



CH1:  $V_{OUT}$ , 1V/div  
CH2:  $I_{IN}$ , 200mA/div  
CH3:  $V_{POK}$ , 5V/div  
CH4:  $V_{SHDN}$ , 5V/div

## 端子説明

端子	名称	機能
1	POK	オープンドレインパワーOK出力。出力電圧が安定化状態の時、POKはハイインピーダンスです。 $V_{FB}$ が1.1Vより低くなるとPOKは電流をシンクします。ロジック信号を得るためには、POKと $V_{OUT}$ の間に10k ~ 1Mのプルアップ抵抗を接続して下さい。使用しない場合はPOKを接地するか、未接続のままにして下さい。シャットダウン中、POKはハイインピーダンスになります。
2	$\overline{\text{SHDN}}$	シャットダウン入力。ハイにすると通常動作になります。ローにするとシャットダウンモードになります。シャットダウン中、OUTはハイインピーダンスになります。
3, 4	IN	入力電源。両方のピンを一つにまとめて接続し、セラミックコンデンサでGNDにバイパスして下さい(「コンデンサの選択」を参照)。
5	GND	グランド。短いトレースでGNDをPGNDに接続して下さい。
6	PGND	電源グランド。チャージポンプ電流がこのピンを流れます。
7	CXN	チャージポンプ伝達コンデンサの負端子
8	CXP	チャージポンプ伝達コンデンサの正端子
9	OUT	電源出力。出力フィルタコンデンサでGNDにバイパスして下さい。
10	FB	デュアルモードフィードバック。FBをGNDに接続すると3.3V出力になります。外部抵抗分圧器に接続すると、出力電圧を2.5V ~ 5.5Vの範囲で調整できます。

# バック/ブースト安定化チャージポンプ、 μMAXパッケージ

MAX1759

## 詳細

MAX1759は、ユニークなチャージポンプ構造により、安定化出力電圧の上下両方の入力電圧を許容します。内部回路が $V_{IN}$ と $V_{OUT}$ を検出し、安定化出力を生成するために $V_{IN}$ をステップアップするべきかステップダウンするべきかを決定します。 $V_{IN}$ が $V_{OUT}$ よりも低い場合、チャージポンプは安定化ステップアップ電圧ダブラとして動作します。 $V_{IN}$ が $V_{OUT}$ よりも高い場合、チャージポンプはステップダウンゲートッドスイッチとして動作します。

軽負荷の電圧ステップダウンモード(入力電圧が出力電圧よりも高い場合)においては、コントローラはCXNをPGNDに接続し、CXPを交互にINからOUTに接続することによって電荷を出力に送ります(図1及び図2を参照)。 $V_{IN}$ は $V_{OUT}$ よりも高いですが、この方式では重負荷において出力を安定化することができない場合があります。その場合、MAX1759は自動的にステップアップモードに切り替わります。ステップアップモードでは、伝達コンデンサ( $C_X$ )を使用して負荷に供給される電荷を変調することによって出力を安定状態に保ちます(図2を参照)。軽負荷時には、チャージポンプは負荷に電流を供給する必要がある時だけ切り替わるため、自己消費電流が低くなります。出力電圧リップルは負荷が軽くても大きくなりません。

## シャットダウンモード

$\overline{\text{SHDN}}$ をローにすると、MAX1759はシャットダウンモードになります。これによりチャージポンプスイッチ、発振器及び制御ロジックがディセーブルされ、自己消費電流が $1\mu\text{A}$ に低減します。シャットダウン中、出力はハイインピーダンスになり、入力から切り離されます。シャットダウン中、POK出力はハイインピーダンスになります。

## 低電圧ロックアウト

MAX1759の低電圧ロックアウト機能は、入力電圧が $1\text{V}$ より低くなるとデバイスをオフにします。

## パワーOK出力

POKはレギュレータのフィードバック電圧が $1.1\text{V}$ より低くなると電流をシンクするオープンドレイン出力です。フィードバック電圧は、固定出力モード(FBをGNDに接続)の場合は内部抵抗分圧器のフィードバック電圧、可変出力モードの場合は外部抵抗分圧器からの外部フィードバック電圧です。POKとOUTの間に $10\text{k} \sim 1\text{M}$ のプルアップ抵抗を使用することで、ロジック出力を提供することができます。使用しない場合はPOKをGNDに接続するか、あるいは未接続のままにしてください。

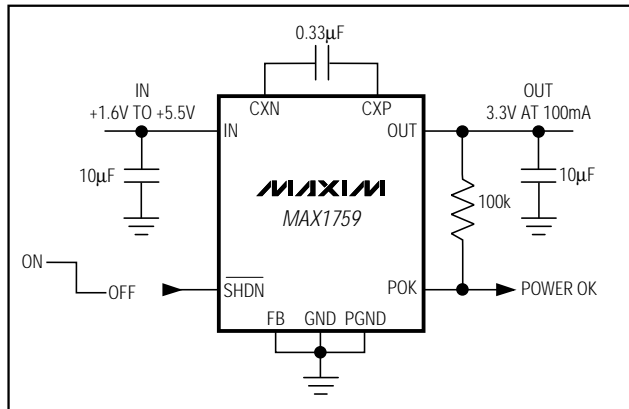


図1. 標準アプリケーション回路

## ソフトスタート及び短絡保護

MAX1759はフの字短絡保護機能を備えています。この回路はスタートアップ時の突入電流を制限するソフトスタートを提供します。出力がグランドに短絡した場合は出力電流を $110\text{mA}$ (typ)に制限します。

## サーマルシャットダウン

MAX1759は温度ヒステリシス付のサーマルシャットダウン機能を備えています。チップ温度が $160$ を超えると、デバイスはシャットダウンします。チップが $20$ 下がると、MAX1759は再びターンオンします。出力の過負荷によってチップが高温になり、負荷が除去されない場合、デバイスはオフ、オンを繰り返し、出力がパルス的になります。

## 設計手順

### 出力電圧の設定

MAX1759デュアルモードフィードバックコントローラは、内部設定の $3.3\text{V}$ 安定化出力又は外部抵抗分圧器を使った $2.5\text{V} \sim 5.5\text{V}$ の可変出力電圧を選択できます。FBをGNDに接続することで、安定化 $3.3\text{V}$ 出力を選択できます。可変出力にするには、OUTとGNDの間に抵抗分圧器を接続して下さい。フィードバックループの安定性を保証し、FBピンバイアス電流による誤差を最小限に抑えるため、抵抗分圧器に流す電流は約 $15\mu\text{A}$ にして下さい。R2を $50\text{k} \sim 100\text{k}$ の範囲で選び、次式でR1を計算して下さい(図3)。

$$R1 = R2[V_{OUT}/V_{FB} - 1]$$

及び

$$V_{OUT} = V_{FB}(R1 + R2)/R2$$

ここで、 $V_{OUT}$ は希望の出力電圧( $2.5\text{V} \sim 5.5\text{V}$ )、 $V_{FB}$ は内部安定化電圧(公称 $1.235\text{V}$ )です。

# バック/ブースト安定化チャージポンプ、 μMAXパッケージ

MAX1759

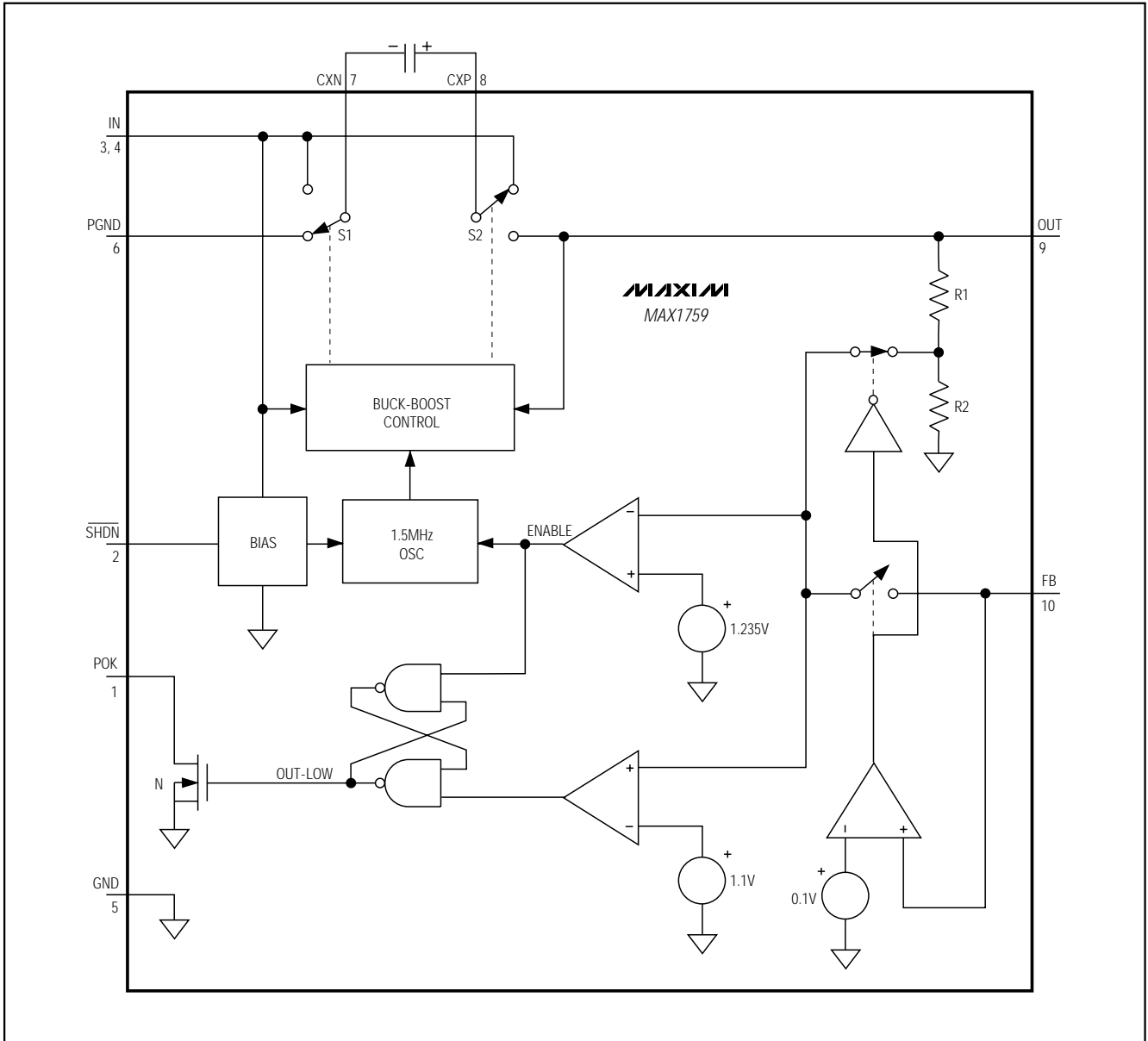


図2. ファンクションダイアグラム

# バック/ブースト安定化チャージポンプ、 μMAXパッケージ

MAX1759

図3の回路は外部標準1%抵抗を使って安定化2.5Vを生成します。表面実装抵抗をMAX1759の近く(FBピンから5mm以内)に取り付けて下さい(「プリント基板レイアウト」の項を参照)。

## コンデンサの選択

コンデンサ $C_{IN}$ 、 $C_X$ 及び $C_{OUT}$ を選択することにより、チャージポンプ回路の物理的寸法、出力電流及び出力リップルを最適化して下さい。推奨コンデンサ値については表1を参照して下さい。

出力リップルを小さく維持するには、低ESRコンデンサ(20mΩ)を使用する必要があります。セラミックコンデンサを推奨します。大出力電流を必要とする低コストアプリケーションでは、出力コンデンサとして1μFセラミックと10μFタンタルの並列接続で使用することができます。セラミックコンデンサの低ESRにより、出力リップルを許容レベル以下に抑えやすくなります。

## 出力電圧リップル

MAX1759は、マキシム社独自の自動制御方式で電圧ダブラと電圧ステップダウンのどちらかを選択することにより、様々な負荷電流及び $V_{IN}$ と $V_{OUT}$ の電圧差に対して出力電圧レギュレーションを維持することができます。

$V_{IN}$ が $V_{OUT}$ よりも低い場合、チャージポンプは常に電圧ダブラモードで動作します。出力電圧の制御は、伝達コンデンサによって供給される電荷を変調することによって行われます。

$V_{IN}$ が $V_{OUT}$ よりも高い場合、チャージポンプは電圧ステップダウンモードで動作しますが、重負荷時は安定化状態を維持するため、必要に応じて電圧ダブラに戻ることがあります。通常、ステップダウンモードにおける出力電圧リップルは、電圧ダブラモードの時よりも大幅に小さくなります(「標準動作特性」を参照)。

## 出力電流

MAX1759は、+2.5V入力から安定化3.3V、100mAを連続的に供給することができます。電流がRMSで100mA以下であれば、ピークとして200mAまで許容されます。

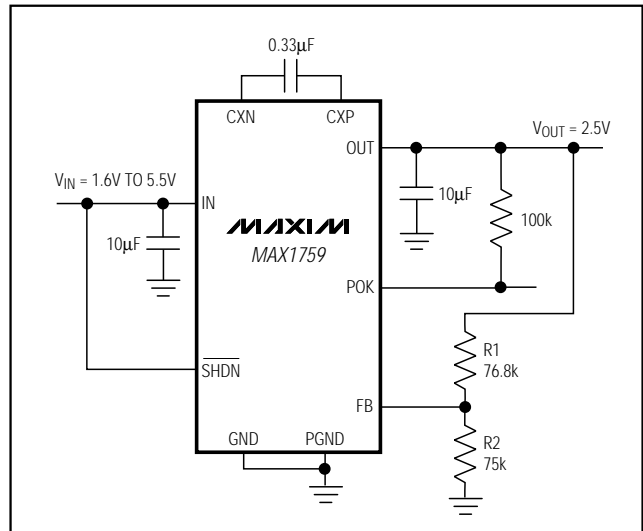


図3. 安定化2.5V出力を得るための外部フィードバック

表1. コンデンサの選択

OUTPUT CURRENT (mA)	CAPACITOR VALUE			OUTPUT RIPPLE (mV)	
	$C_{IN}$ (µF)	$C_X$ (µF)	$C_{OUT}$ (µF)	$V_{IN} = 2.5V$	$V_{IN} = 4.2V$
100	10	0.33	10	40	20
100	4.7	0.22	4.7	80	60
50	2.2	0.1	2.2	100	80

## アプリケーション情報

### プリント基板レイアウト

MAX1759は高周波スイッチトコンデンサ電圧レギュレータです。最高の回路性能を得るためには、グランドプレーンを使用し、 $C_{IN}$ 、 $C_X$ 、 $C_{OUT}$ 及び(使用している場合は)フィードバック抵抗をデバイスの近くに配置して下さい。外部フィードバックを使用する場合は、フィードバック抵抗をFBの近くに配置することによってフィードバックノードをできるだけ小さくして下さい。推奨プリント基板部品配置及び基板レイアウトを図4a及び図4bに示します。

### チップ情報

TRANSISTOR COUNT: 1802



# バック/ブースト安定化チャージポンプ、 μMAXパッケージ

MAX1759

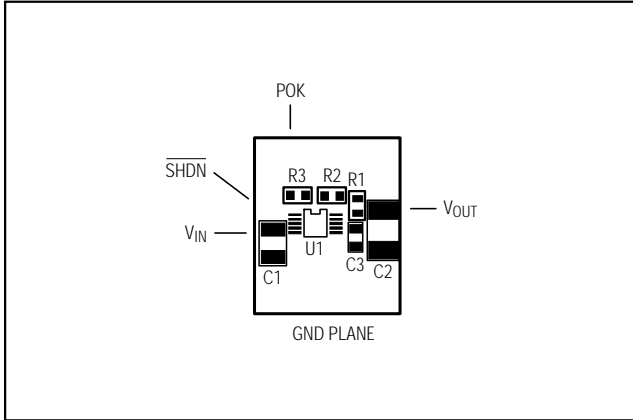


図4a. MAX1759の部品配置図

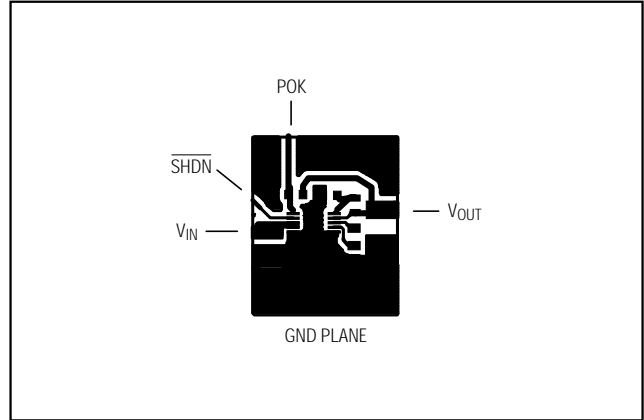


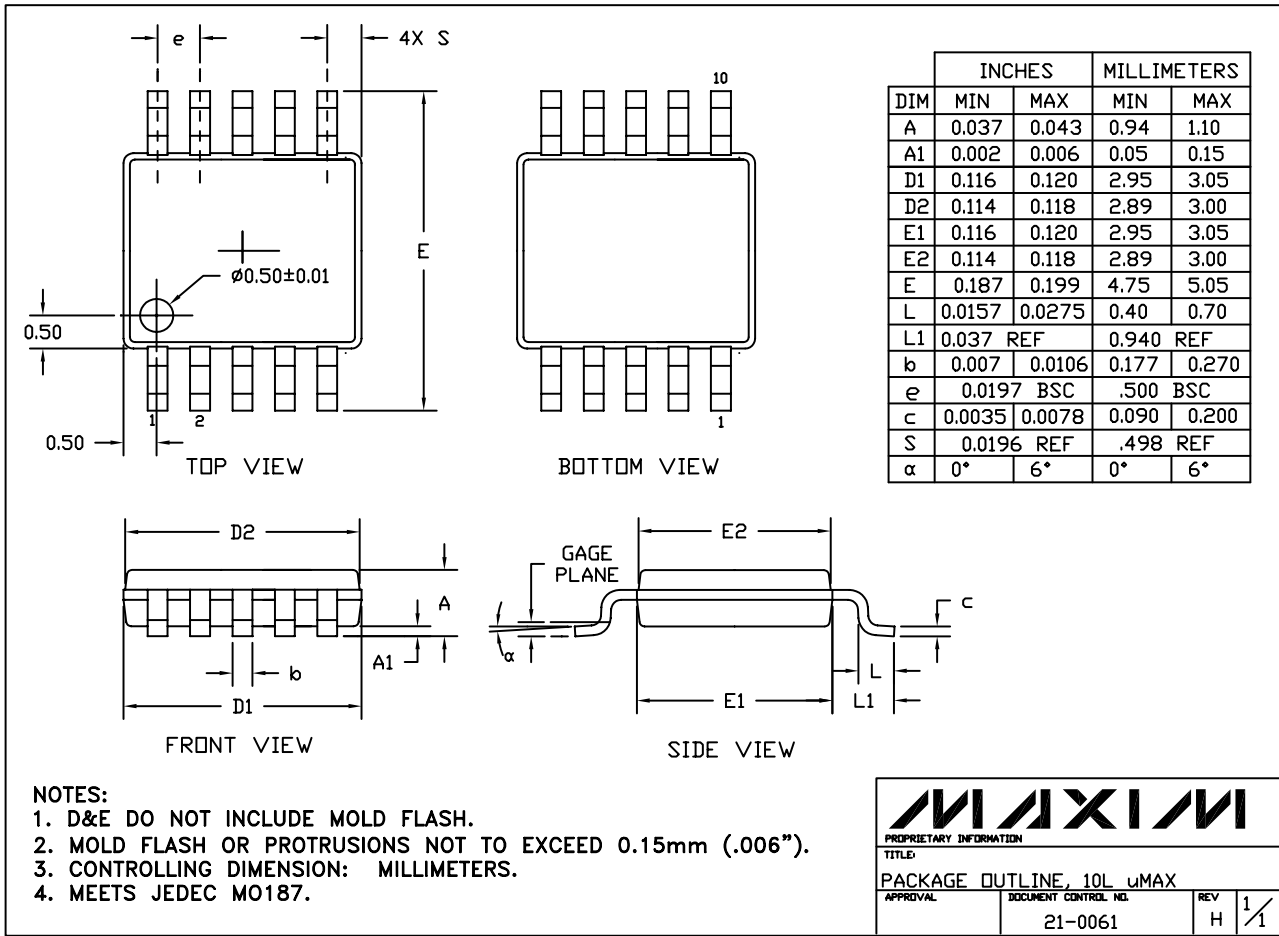
図4b. MAX1759の推奨プリント基板レイアウト

# バック/ブースト安定化チャージポンプ、 μMAXパッケージ

MAX1759

パッケージ

TOLUMAX.EPS



注記：MAX1759はエクスポーズドパッド付ではありません。

販売代理店

## マキシム・ジャパン株式会社

〒169-0051東京都新宿区西早稲田3-30-16(ホリゾン1ビル)  
 TEL. (03)3232-6141 FAX. (03)3232-6149

マキシム社では全体がマキシム社製品で実現されている回路以外の回路の使用については責任を持ちません。回路特許ライセンスは明言されていません。マキシム社は随時予告なしに回路及び仕様を変更する権利を保留します。

10 \_\_\_\_\_ Maxim Integrated Products, 120 San Gabriel Drive, Sunnyvale, CA 94086 408-737-7600