

低電圧、ステップダウンDC-DCコンバータ SOT23パッケージ

MAX1733/MAX1734

概要

MAX1733/MAX1734は、最低1.25Vの出力電圧で250mA以上の電流を出力するステップダウンDC-DCコンバータです。これらのコンバータは、マキシム社独自のユニークな電流制限制御方式を使用することにより90%以上の効率を達成しています。これらの素子は非常に低い自己消費電流(40 μ A)と1.2MHz(max)の高い動作周波数により、小型で低コストの外付部品の使用を可能にしています。これらの機能の組合せにより、MAX1733/MAX1734はスペースの厳しいアプリケーションにおいてリニアレギュレータの代替品となる優れた高効率デバイスとなっています。

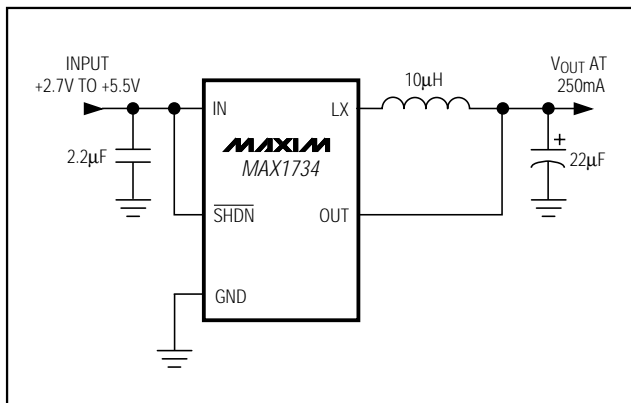
内部同期整流が効率を大幅に向上し、従来のステップダウンコンバータに必要なとされた外付ショットキダイオードを不要にします。更に、MAX1733/MAX1734はいずれも内部デジタルソフトスタート回路を備えており、スタートアップ時の入力電流を制限し、入力コンデンサの要件を緩和します。

MAX1733は可変出力電圧(1.25V ~ 2.0V)を提供します。MAX1734は工場出荷時に設定された出力電圧を提供します(「選択ガイド」を参照)。MAX1733/MAX1734はどちらも省スペースの5ピンSOT23パッケージで提供されています。

アプリケーション

セルラ、PCS及びコードレス電話
PDA、パームトップ及びハンドヘルド端末
バッテリー駆動機器

標準動作回路



特長

- ◆ 保証出力電流：250mA
- ◆ 同期整流器による90%以上の効率
- ◆ パッケージ：小型5ピンSOT23
- ◆ 自己消費電流：40 μ A
- ◆ ロジック制御シャットダウン：0.01 μ A
- ◆ スイッチング周波数：最大1.2MHz
- ◆ 固定出力電圧：1.8V又は1.5V(MAX1734)
- ◆ 可変出力電圧(MAX1733)
- ◆ 初期精度： $\pm 1.5\%$
- ◆ 入力範囲：2.7V ~ 5.5V
- ◆ ソフトスタートによるスタートアップ時電流の制限

型番

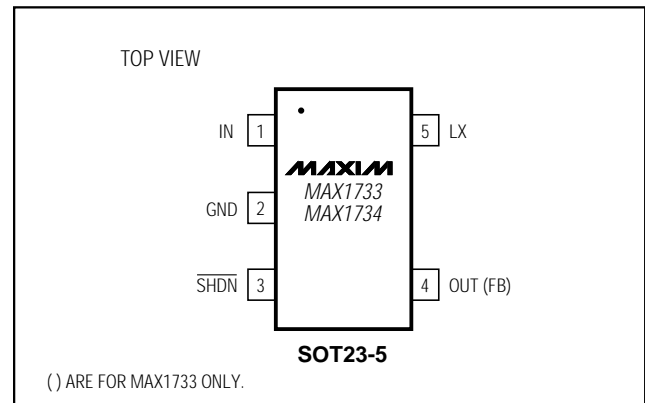
PART	TEMP. RANGE	PIN-PACKAGE
MAX1733EUK-T	-40°C to +85°C	5 SOT23-5
MAX1734EUK_-T	-40°C to +85°C	5 SOT23-5

注記：MAX1734は2種類の出力電圧が提供されています。「選択ガイド」を参照し、上の部品番号の空白に正しい文字を入力して下さい。

選択ガイド

PART	V _{OUT} (V)	TOP MARK
MAX1733EUK	Adjustable	ADKY
MAX1734EUK18	1.8	ADKW
MAX1734EUK15	1.5	ADKX

ピン配置



低電圧、ステップダウンDC-DCコンバータ SOT23パッケージ

MAX1733/MAX1734

ABSOLUTE MAXIMUM RATINGS

IN, $\overline{\text{SHDN}}$ to GND-0.3V to +6V
 OUT, FB, LX to GND-0.3V to ($V_{\text{IN}} + 0.3\text{V}$)
 OUT Short Circuit to GNDContinuous
 Continuous Power Dissipation ($T_{\text{A}} = +70^{\circ}\text{C}$)
 5-Pin SOT23 (derate 7.1mW/ $^{\circ}\text{C}$ above +70 $^{\circ}\text{C}$).....571mW

Operating Temperature Range-40 $^{\circ}\text{C}$ to +85 $^{\circ}\text{C}$
 Junction Temperature+150 $^{\circ}\text{C}$
 Storage Temperature Range-65 $^{\circ}\text{C}$ to +150 $^{\circ}\text{C}$
 Lead Temperature (soldering, 10s)+300 $^{\circ}\text{C}$

Stresses beyond those listed under "Absolute Maximum Ratings" may cause permanent damage to the device. These are stress ratings only, and functional operation of the device at these or any other conditions beyond those indicated in the operational sections of the specifications is not implied. Exposure to absolute maximum rating conditions for extended periods may affect device reliability.

ELECTRICAL CHARACTERISTICS

($V_{\text{IN}} = +2.7\text{V}$ to +5.5V, $\overline{\text{SHDN}} = \text{IN}$, $T_{\text{A}} = 0^{\circ}\text{C}$ to +85 $^{\circ}\text{C}$. Typical values are at $T_{\text{A}} = +25^{\circ}\text{C}$, unless otherwise noted.)

PARAMETER	SYMBOL	CONDITIONS	MIN	TYP	MAX	UNITS
Input Voltage Range	V_{IN}		2.7		5.5	V
Startup Voltage	V_{START}				2.0	V
UVLO Threshold	V_{UVLO}	V_{IN} rising		1.85	1.95	V
		V_{IN} falling	1.55	1.65		
UVLO Hysteresis				200		mV
Quiescent Supply Current	I_{IN}	No switching, no load (FB/OUT above trip point)		40	70	μA
Shutdown Supply Current	I_{SHDN}	$\overline{\text{SHDN}} = \text{GND}$		0.01	4	μA
Output Voltage Range (MAX1733)	V_{OUT}		1.25		2.0	V
Output Voltage Accuracy (MAX1734)		$I_{\text{OUT}} = 0$, $T_{\text{A}} = +25^{\circ}\text{C}$	-1.5		+1.5	%
		$I_{\text{OUT}} = 0$ to 250mA	-3		+3	
Load Regulation		$I_{\text{OUT}} = 0$ to 250mA		0		%/mA
Line Regulation		$V_{\text{IN}} = 2.7\text{V}$ to 5.5V		0		%/V
OUT Sense Current (MAX1734)		$V_{\text{OUT}} = V_{\text{REG}}$, $V_{\text{IN}} = V_{\overline{\text{SHDN}}} = 5\text{V}$		4	8	μA
FB Feedback Threshold (MAX1733)	V_{FB}	$T_{\text{A}} = +25^{\circ}\text{C}$, $V_{\text{IN}} = 3.6\text{V}$	1.231	1.250	1.269	V
		$V_{\text{IN}} = 3.6\text{V}$	1.220		1.280	
FB Leakage Current (MAX1733)	I_{FB}	$V_{\text{FB}} = 1.5\text{V}$		0.001	0.2	μA
$\overline{\text{SHDN}}$ Input High Voltage	V_{IH}	$2.7\text{V} < V_{\text{IN}} < 5.5\text{V}$	1.6			V
$\overline{\text{SHDN}}$ Input Low Voltage	V_{IL}	$2.7\text{V} < V_{\text{IN}} < 5.5\text{V}$			0.4	V
$\overline{\text{SHDN}}$ Leakage Current	$I_{\overline{\text{SHDN}}}$	$\overline{\text{SHDN}} = \text{GND}$ or IN		0.001	1	μA
High-Side Current Limit	I_{LIMP}		300	425	535	mA
Low-Side Current Limit	I_{LIMN}		200	325	430	mA
High-Side On-Resistance	R_{ONP}	$I_{\text{LX}} = -50\text{mA}$, $V_{\text{IN}} = 3.0\text{V}$		0.7	1.4	Ω
		$I_{\text{LX}} = -50\text{mA}$, $V_{\text{IN}} = 5.5\text{V}$		0.5	1.1	
Rectifier On-Resistance	R_{ONN}	$I_{\text{LX}} = -50\text{mA}$, $V_{\text{IN}} = 3.0\text{V}$		1.0	2	Ω
		$I_{\text{LX}} = -50\text{mA}$, $V_{\text{IN}} = 5.5\text{V}$		0.8	1.6	
Rectifier Off-Current Threshold	I_{LXOFF}			40		mA
LX Leakage Current	I_{LXLEAK}	$V_{\text{IN}} = 5.5\text{V}$, $V_{\text{LX}} = 0$ to V_{IN}		0.1	5	μA
LX Reverse Leakage Current	$I_{\text{LXLK,R}}$	IN unconnected, $V_{\text{LX}} = 5.5\text{V}$, $\overline{\text{SHDN}} = \text{GND}$		0.1	5	μA
Minimum On-Time	$t_{\text{ON(MIN)}}$	$V_{\text{IN}} = 3.6\text{V}$	0.28	0.4	0.5	μs
Minimum Off-Time	$t_{\text{OFF(MIN)}}$	$V_{\text{IN}} = 3.6\text{V}$	0.28	0.4	0.5	μs

低電圧、ステップダウンDC-DCコンバータ SOT23パッケージ

MAX1733/MAX1734

ELECTRICAL CHARACTERISTICS

($V_{IN} = +2.7V$ to $+5.5V$, $\overline{SHDN} = IN$, $T_A = -40^{\circ}C$ to $+85^{\circ}C$, unless otherwise noted.) (Note 1)

PARAMETER	SYMBOL	CONDITIONS	MIN	MAX	UNITS
Input Voltage Range	V_{IN}		2.7	5.5	V
Startup Voltage	V_{START}			2.0	V
UVLO Threshold	V_{UVLO}	V_{IN} rising, 200mV typical hysteresis		1.95	V
		V_{IN} falling	1.55		
Quiescent Supply Current	I_{IN}	No switching (FB/OUT above trip point)		70	μA
Shutdown Supply Current	I_{SHDN}	$\overline{SHDN} = GND$		4	μA
Output Voltage Range (MAX1733)	V_{OUT}		1.25	2.0	V
Output Voltage Accuracy (MAX1734)		$I_{OUT} = 0$ to 250mA	-3	+3	%
OUT Sense Current (MAX1734)	I_{OUT}	$V_{OUT} = V_{REG}$, $V_{IN} = V_{SHDN} = 5V$		8	μA
FB Feedback Threshold (MAX1733)	V_{FB}	$V_{IN} = 3.6V$	1.210	1.280	V
FB Leakage Current (MAX1733)	I_{FB}	$V_{FB} = 1.5V$		0.2	μA
\overline{SHDN} Input High Voltage	V_{IH}	$2.7V < V_{IN} < 5.5V$	1.6		V
\overline{SHDN} Input Low Voltage	V_{IL}	$2.7V < V_{IN} < 5.5V$		0.4	V
\overline{SHDN} Leakage Current	$I_{\overline{SHDN}}$	$\overline{SHDN} = GND$ or IN		1	μA
High-Side Current Limit	I_{LIMP}		300	565	mA
Low-Side Current Limit	I_{LIMN}		200	430	mA
High-Side On-Resistance	R_{ONP}	$I_{LX} = -50mA$, $V_{IN} = 3.0V$		1.4	Ω
		$I_{LX} = -50mA$, $V_{IN} = 5.5V$		1.1	
Rectifier On-Resistance	R_{ONN}	$I_{LX} = -50mA$, $V_{IN} = 3.0V$		2	Ω
		$I_{LX} = -50mA$, $V_{IN} = 5.5V$		1.6	
LX Leakage Current	I_{LXLEAK}	$V_{IN} = 5.5V$, $V_{LX} = 0$ to V_{IN}		5	μA
LX Reverse Leakage Current	$I_{LXLK,R}$	IN unconnected, $V_{LX} = 5.5V$, $\overline{SHDN} = GND$		5	μA
Minimum On-Time	$t_{ON(MIN)}$		0.25	0.55	μs
Minimum Off-Time	$t_{OFF(MIN)}$		0.25	0.55	μs

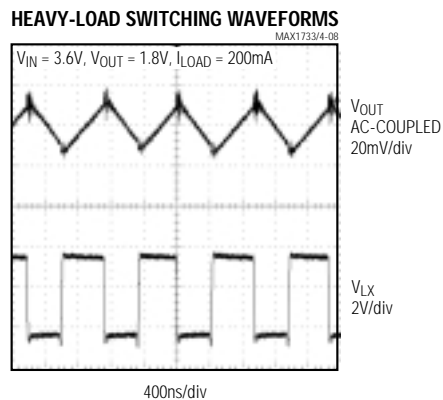
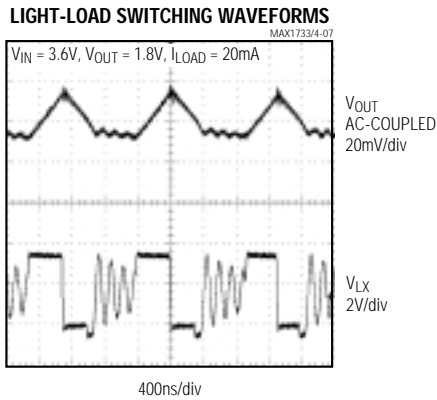
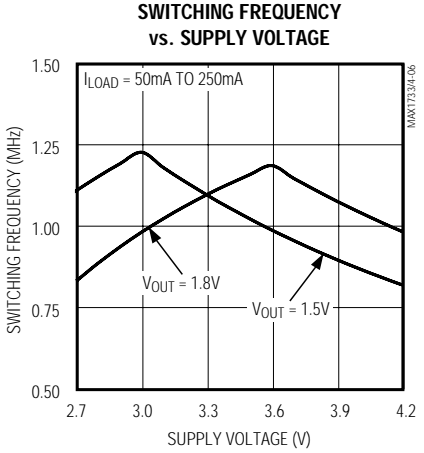
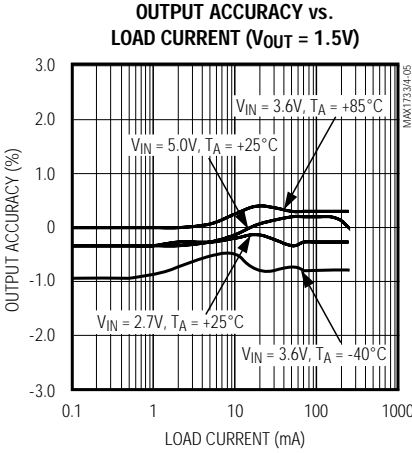
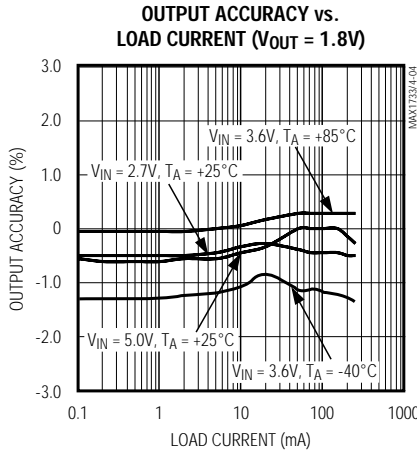
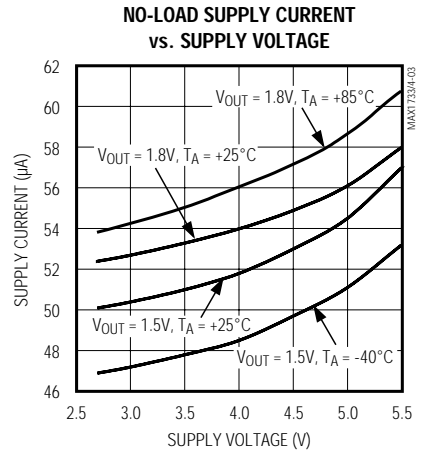
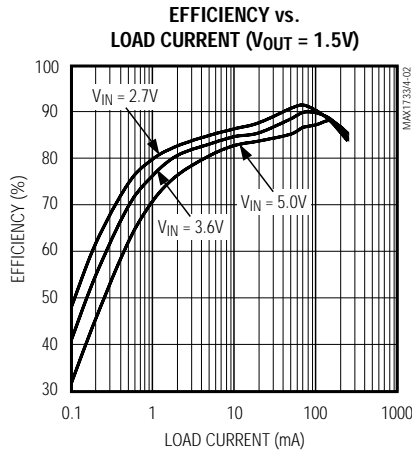
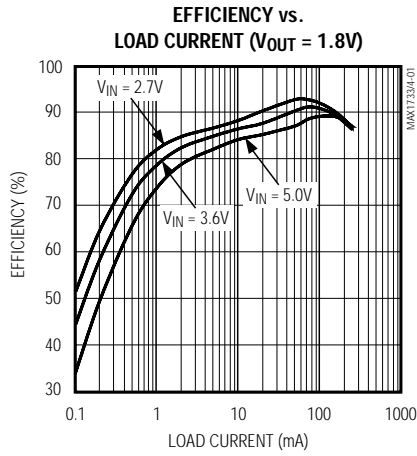
Note 1: All devices are 100% production tested at $T_A = +25^{\circ}C$. Limits over the operating temperature range are guaranteed by design.

低電圧、ステップダウンDC-DCコンバータ SOT23パッケージ

MAX1733/MAX1734

標準動作特性

($C_{IN} = 2.2\mu\text{F}$ ceramic, $C_{OUT} = 22\mu\text{F}$ tantalum, $L = 10\mu\text{H}$, unless otherwise noted.)



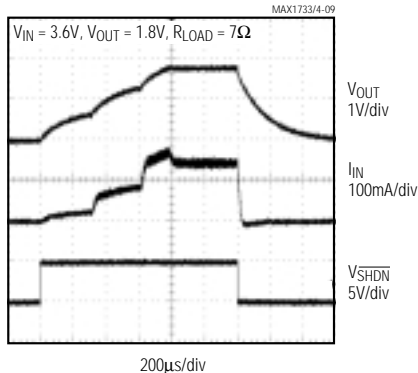
低電圧、ステップダウンDC-DCコンバータ SOT23パッケージ

MAX1733/MAX1734

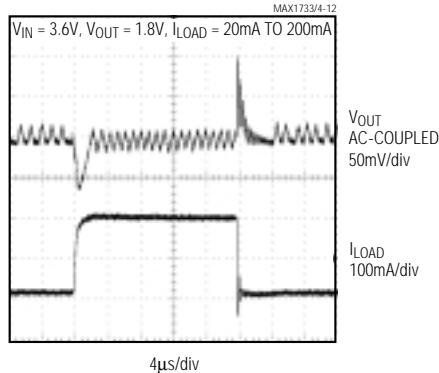
標準動作特性(続き)

($C_{IN} = 2.2\mu\text{F}$ ceramic, $C_{OUT} = 22\mu\text{F}$ tantalum, $L = 10\mu\text{H}$, unless otherwise noted.)

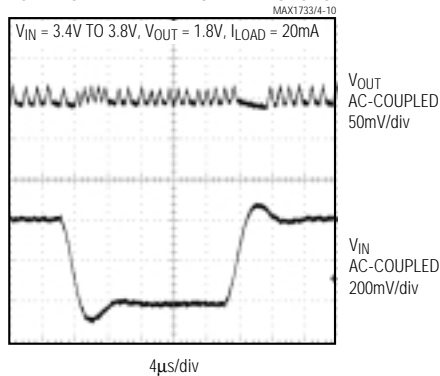
SOFT-START AND SHUTDOWN RESPONSE



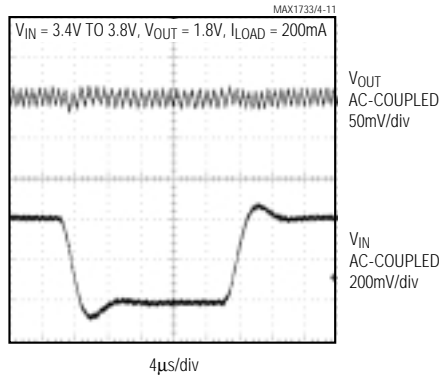
LOAD-TRANSIENT RESPONSE



LIGHT-LOAD LINE-TRANSIENT RESPONSE



HEAVY-LOAD LINE-TRANSIENT RESPONSE



端子説明

端子	名称	機能
1	IN	電源電圧入力。入力範囲は+2.7V ~ +5.5V。2.2µFのセラミックコンデンサでGNDにバイパスして下さい。
2	GND	グランド
3	$\overline{\text{SHDN}}$	アクティブローシャットダウン入力。 $\overline{\text{SHDN}}$ をINに接続すると通常動作になります。シャットダウン中はLXが高インピーダンスになり、自己消費電流が0.01µAに低減します。
4	FB	MAX1733電圧フィードバック入力。FBは公称1.25Vに安定化します。FBを出力電圧とGNDの間の外付分圧器に接続して下さい。
	OUT	MAX1734電圧検出入力。OUTは内部分圧器に接続されています。
5	LX	インダクタ接続

低電圧、ステップダウンDC-DCコンバータ SOT23パッケージ

MAX1733/MAX1734

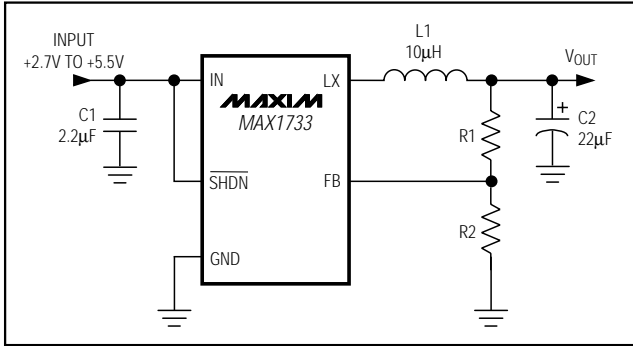


図1. MAX1733標準アプリケーション回路

詳細

MAX1733/MAX1734は最低1.25Vの出力電圧で250mA以上の電流を出力するステップダウンDC-DCコンバータです。これらのコンバータはマキシム社独自のユニークな電流制限制御方式を使用して非常に低い自己消費電流(40µA)を維持すると同時に、1.2MHz(max)の高い動作周波数によって小型で低コストの外付部品の使用を可能にしています。図2に、簡略化ファンクションダイアグラムを示します。

制御方式

MAX1733/MAX1734は、マキシム社独自の電流制限制御方式を使用して高効率で高速な過渡応答を実現し、物理的に小型の外付部品を使用できるようにしています。この制御方式は平易です。つまり、出力電圧が安定していない時に、エラーコンパレータがハイサイドスイッチをオンにしてスイッチングサイクルを開始します。このスイッチは、400nsの最小オン時間が時間切れになって出力電圧が安定化するか、電流制限スレッシュホールドを超えるまでオンのままになります。スイッチが一旦オフになると、ハイサイドスイッチは400nsの最小オフ時間が時間切れになり、出力電圧が不安定になるまでオフのままになります。この期間中、ローサイドの同期整流器がオンになり、ハイサイドスイッチが再びオンになるか、インダクタの電流がゼロに近くまでオンのままになります。内蔵同期整流器の使用により、外付ショットキダイオードは不要となっています。

この制御方式は、MAX1733/MAX1734が全負荷電流範囲において優れた性能を提供できるようにします。軽負荷下では、最小オン時間経過後にハイサイドのスイッチがオフになり、ピークインダクタの電流を削減します。この結果、効率が向上し、出力電圧リップルが削減されます。中～高出力電流では、MAX1733/MAX1734は必要に応じてオン時間又はオフ時間を延長し、安定性を維持します。この結果、高周波数及び

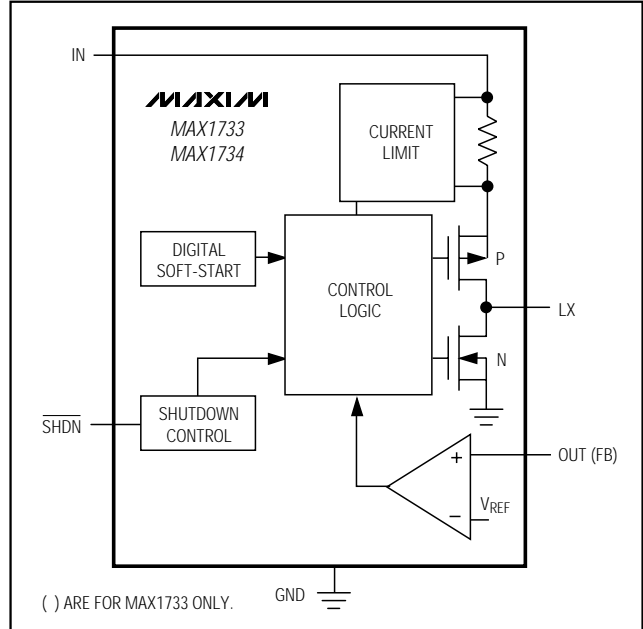


図2. 簡略化ファンクションダイアグラム

低出力電圧リップルで周波数を殆ど一定に保った動作が行われます。

シャットダウンモード

SHDNをGNDに接続するとMAX1733/MAX1734はシャットダウンモードになり、消費電流が1µAに低減します。シャットダウン中は制御回路、内蔵スイッチングMOSFET、及び同期整流器がオフになり、LXがハイインピーダンスになります。SHDNをINに接続すると通常動作になります。

ソフトスタート

MAX1733/MAX1734は、スタートアップ時における電流消費を制限する内部ソフトスタート回路を備えており、入力ソースのトランジェントを削減します。ソフトスタートは、Li+やアルカリ電池などの高インピーダンスの入力ソースに特に有用です。ソフトスタートでは、フル電流値の25%の電流制限でスタートアップし、25%の増分でフル電流制限に達するまで電流が徐々に増加されます。「標準動作特性」の「Soft-Start and Shutdown Response」を参照して下さい。

設計手順

出力電圧の設定(MAX1733)

MAX1733の出力電圧は、FBを出力とGNDの間の抵抗分圧器に接続することにより選択します(図1)。R2には

低電圧、ステップダウンDC-DCコンバータ SOT23パッケージ

MAX1733/MAX1734

表1. 推奨インダクタ

INDUCTOR VALUE (μH)	MANUFACTURER	PART NUMBER
10	Sumida	CR43-100
		CDRH4D18-100
10	Coilcraft	DT1608C-103

表2. 推奨コンデンサ

CAPACITOR TYPE	MANUFACTURER	PART NUMBER
Tantalum (22μF)	Taiyo Yuden	LMK212BJ225MG
Ceramic (2.2μF)	AVX	TAJA226M006R

50k 以下の値を選択して下さい。

$$R1 = R2 \times \left(\frac{V_{OUT}}{V_{REF}} - 1 \right)$$

ここで、 $V_{REF} = 1.25V$ です。

インダクタの選択

MAX1733/MAX1734は、全動作範囲において10μHのインダクタを使用するよう最適化されています。250mAまでの出力電流に対しては、300mAの定格インダクタで十分に飽和を回避できます。飽和は、インダクタの磁束密度がコアのサポートできる最大レベルに達し、インダクタンスが低下した時に発生します。低いDC抵抗のインダクタを選択して効率を向上させて下さい。表1及び表3に、推奨されるインダクタ及びメーカを示します。

コンデンサの選択

MAX1733/MAX1734は、スイッチング動作を安定させるために出力電圧リップル(約30mVp-p)を必要とします。約200m ~ 300m のESRを持つ10μF ~ 47μFのタンタルコンデンサを使用して、出力リップルを最小限に抑えると同時に安定したスイッチング動作が行われるようにして下さい。インダクタ電流をフィルタにかけて電圧リップルを許容範囲内に留めるための入力及び出力コンデンサを選択して下さい。入力コンデンサは電圧ソースのピーク電流とノイズを削減します。入力コンデンサは入力リップル要件と電圧定格を満たす必要があります。次式を使用して、最大RMS入力電流を計算して下さい。

表3. 部品メーカ

COMPANY	PHONE	FAX
AVX	843-946-0238	843-626-3123
Coilcraft	847-639-6400	847-639-1469
Kemet	408-986-0424	408-986-1442
Murata	814-237-1431	814-238-0490
Sumida	USA	847-956-0666
	Japan	81-3-3607-5111
Taiyo Yuden	408-573-4150	408-573-4159

$$I_{RMS} = \frac{I_{OUT} \left[V_{OUT} (V_{IN} - V_{OUT}) \right]^{1/2}}{V_{IN}}$$

表2及び表3に、推奨されるコンデンサとメーカを示します。

MAX1733におけるセラミックC_{OUT}の使用

図3の回路は、MAX1733でセラミック出力コンデンサを使用できるように設計されています。フィードバックは出力ではなくLXピンから取得され、フィードバックループ内の位相ラグの影響を取り除いています。標準のアプリケーション回路と比較すると、1) タンタルに対してより高い可用性を持つセラミック、2) 22μF Aケースに対してより小さいサイズの2.2μF 0805、3) 30mVp-p以上の出力リップルに対して10mVp-p以下の出力リップル、という3つの利点があります。出力容量を4.7μFに増加すると、更に出力リップルを削減できます。この回路は負荷電流と掛け合わされたインダクタの直列抵抗に等しい負荷安定度を示すことに注意して下さい。この小さい負荷安定度は、負荷過渡中の出力電圧のオーバシュートを削減する上で役立ちます。

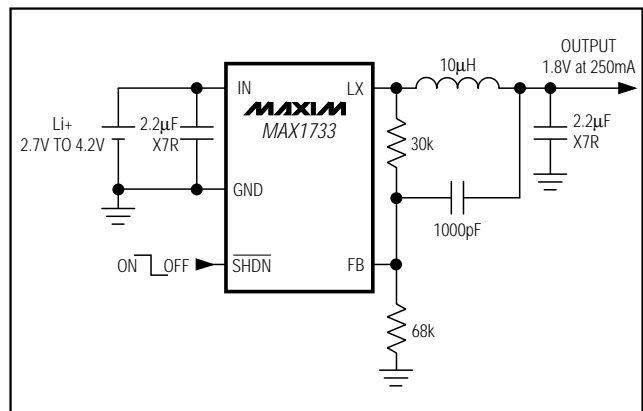


図3. MAX1733におけるセラミック出力コンデンサの使用

低電圧、ステップダウンDC-DCコンバータ SOT23パッケージ

MAX1733/MAX1734

レイアウトの考慮

スイッチング周波数が高い場合、PCボードレイアウトの設計は非常に重要になります。良好な設計は、不安定な動作やレギュレーションエラーを発生させることのあるフィードバック経路上の過剰なEMIや、グランドプレーンの電圧勾配を最小限に抑えます。インダクタ、入力フィルタコンデンサ、及び出力フィルタコンデンサは素子にできるだけ近づけて接続し、これらの配線を短く、直接的で幅広くして下さい。これらのグランドピンは星形グランド構成における単一のコモンノードで接続して下さい。外部電圧フィードバックネットワーク

はFBピンの5mm以内に近づけて下さい。LXトレースなどのノイズの多いトレースは電圧フィードバックネットワークから遠ざけ、又グランド接続された銅を使用して分離して下さい。MAX1733/MAX1734評価キットデータシートには、適切なPCボードのレイアウトと配線方式が含まれています。

チップ情報

TRANSISTOR COUNT: 1190
PROCESS: BiCMOS

パッケージ

SYMBOL	MIN	MAX
A	0.90	1.45
A1	0.00	0.15
A2	0.90	1.30
b	0.35	0.50
C	0.08	0.20
D	2.80	3.00
E	2.60	3.00
E1	1.50	1.75
L	0.35	0.55
e	0.95	REF
e1	1.90	REF
α	0°	10°

NOTES:
1. ALL DIMENSIONS ARE IN MILLIMETERS.
2. FOOT LENGTH MEASURED AT INTERCEPT POINT BETWEEN DATUM A & LEAD SURFACE.
3. PACKAGE OUTLINE EXCLUSIVE OF MOLD FLASH & METAL BURR.
4. PACKAGE OUTLINE INCLUSIVE OF SOLDER PLATING.
5. MEETS JEDEC MO178.

MAXIM			
PROPRIETARY INFORMATION			
TITLE: PACKAGE OUTLINE, SOT-23, 5L			
APPROVAL	DOCUMENT CONTROL NO. 21-0057	REV C	1/1

SOT23LEFS

マキシム・ジャパン株式会社

〒169-0051 東京都新宿区西早稲田3-30-16(ホリゾン1ビル)
TEL. (03)3232-6141 FAX. (03)3232-6149

マキシム社では全体がマキシム社製品で実現されている回路以外の回路の使用については責任を持ちません。回路特許ライセンスは明言されていません。マキシム社は随時予告なしに回路及び仕様を変更する権利を保留します。

8 _____ Maxim Integrated Products, 120 San Gabriel Drive, Sunnyvale, CA 94086 408-737-7600

© 2000 Maxim Integrated Products

MAXIM is a registered trademark of Maxim Integrated Products.