

# 1.8V又は1.9Vロジック用 50mA安定化ステップダウンチャージポンプ

## 概要

MAX1730は、2.7V~5.5Vの入力電圧から1.8V又は1.9Vの固定出力電圧(最大電流50mA)を発生する安定化ステップダウンチャージポンプです。MAX1730は小型性が要求されるアプリケーションにおいて高効率ロジック電源を提供するように特別に設計されており、リニアレギュレータを上回る効率を提供するために分数変換技法を採用しています。

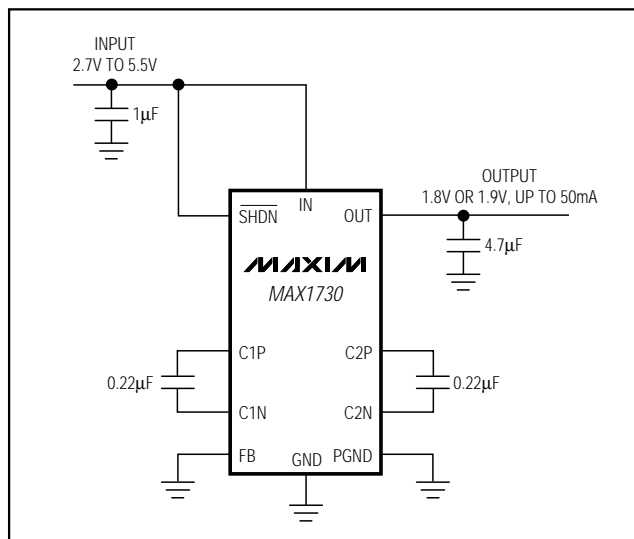
MAX1730は最大動作周波数が2MHzでありながら、自己消費電流を75 $\mu$ Aと低く保ちつつ、0.22 $\mu$ Fの小型フライングコンデンサの使用を可能にしています。マキシム社独自のソフトスタート回路により、スタートアップ時の過大な消費電流が防止されるため、MAX1730はアルカリ、リチウムイオン電池等のハイインピーダンスソースにも使用可能です。

MAX1730は、高さが僅か1.09mmで面積が8ピンSOPの半分の省スペースの10ピン $\mu$ MAXパッケージで提供されています。

## アプリケーション

低電圧ロジック電源  
ワイヤレスハンドセット  
PDA  
PCカード  
ハンドヘルド機器

## 標準動作回路



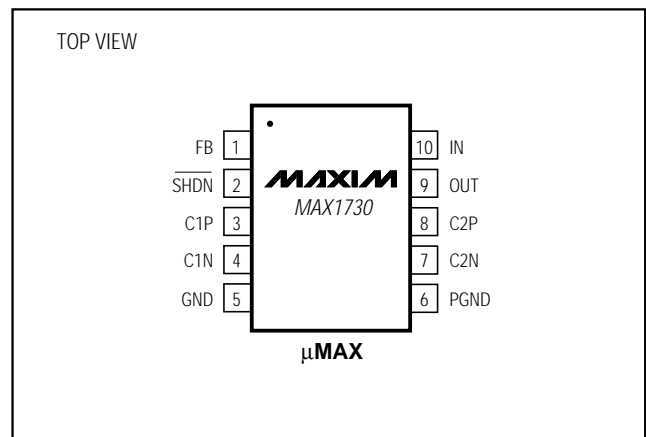
## 特長

- ◆ ピーク効率：85%以上
- ◆ 保証出力電流：50mA
- ◆ デュアルモード出力：1.8V又は1.9V
- ◆ 出力電圧精度： $\pm 3\%$
- ◆ 最大動作周波数：2MHz
- ◆ 小型0.22 $\mu$ Fコンデンサ
- ◆ インダクタ不要
- ◆ 入力電圧範囲：2.7V~5.5V
- ◆ シャットダウンモードにおいては出力を入力から切断
- ◆ パッケージ：10ピン $\mu$ MAX(最大高さ1.09mm)

## 型番

PART	TEMP. RANGE	PIN-PACKAGE
MAX1730EUB	-40°C to +85°C	10 $\mu$ MAX

## ピン配置



# 1.8V又は1.9Vロジック用 50mA安定化ステップダウンチャージポンプ

MAX1730

## ABSOLUTE MAXIMUM RATINGS

IN, OUT,  $\overline{\text{SHDN}}$ , FB to GND .....-0.3V to +6V  
 C1P, C1N, C2P, C2N to GND .....-0.3V to ( $V_{\text{IN}} + 0.3\text{V}$ )  
 GND to PGND ..... $\pm 0.3\text{V}$   
 Output Short-Circuit Duration .....Indefinite  
 Continuous Power Dissipation ( $T_{\text{A}} = +70^{\circ}\text{C}$ )  
 10-Pin  $\mu\text{MAX}$  (derate 5.6mW/ $^{\circ}\text{C}$  above  $+70^{\circ}\text{C}$ ) .....444mW

Junction Temperature ..... $+150^{\circ}\text{C}$   
 Operating Temperature Range ..... $-40^{\circ}\text{C}$  to  $+85^{\circ}\text{C}$   
 Storage Temperature Range ..... $-65^{\circ}\text{C}$  to  $+150^{\circ}\text{C}$   
 Lead Temperature Range (soldering, 10s)..... $+300^{\circ}\text{C}$

*Stresses beyond those listed under "Absolute Maximum Ratings" may cause permanent damage to the device. These are stress ratings only, and functional operation of the device at these or any other conditions beyond those indicated in the operational sections of the specifications is not implied. Exposure to absolute maximum rating conditions for extended periods may affect device reliability.*

## ELECTRICAL CHARACTERISTICS

( $V_{\text{IN}} = +3.6\text{V}$ , FB = GND, SHDN = IN,  $T_{\text{A}} = 0^{\circ}\text{C}$  to  $+85^{\circ}\text{C}$ , unless otherwise noted. Typical values are at  $T_{\text{A}} = +25^{\circ}\text{C}$ .)

PARAMETER	SYMBOL	CONDITIONS		MIN	TYP	MAX	UNITS
Input Voltage Range	$V_{\text{IN}}$			2.7		5.5	V
Input Undervoltage Lockout		Falling edge (100mV hysteresis)		2.3		2.6	V
Output Voltage	$V_{\text{OUT}}$	$V_{\text{IN}} = 2.7\text{V to } 5.5\text{V}$ , $I_{\text{OUT}} = 0 \text{ to } 50\text{mA}$	FB = GND	1.746	1.80	1.854	V
			FB = IN	1.843	1.90	1.957	
Output Leakage Current		OUT forced to 1.8V, $V_{\text{IN}} = 1.8\text{V to } 5.5\text{V}$ , $\overline{\text{SHDN}} = \text{GND}$			1	5	$\mu\text{A}$
No-Load Supply Current		$\overline{\text{SHDN}} = \text{IN}$			75	150	$\mu\text{A}$
Shutdown Supply Current		$V_{\text{IN}} = 4.2\text{V}$ , $\overline{\text{SHDN}} = \text{GND}$ , $V_{\text{OUT}} = 1.8\text{V or GND}$			1	5	$\mu\text{A}$
Output Short-Circuit Current		$V_{\text{OUT}} = \text{GND}$			45	125	mA
Oscillator Frequency				1.5	2.0	2.5	MHz
Thermal Shutdown Threshold					150		$^{\circ}\text{C}$
Thermal Shutdown Threshold Hysteresis					15		$^{\circ}\text{C}$
$V_{\text{IN}}$ Transition Voltage ( $V_{\text{IN}}$ Rising)		FB = GND	From 1:1 to 2:3	3.1	3.2	3.35	V
			From 2:3 to 1:2	4.00	4.12	4.30	
Startup Timer					4.1		ms
$\overline{\text{SHDN}}$ Logic Input High Voltage	$V_{\text{IH}}$	$V_{\text{IN}} = 2.7\text{V to } 5.5\text{V}$		1.4			V
$\overline{\text{SHDN}}$ Logic Input Low Voltage	$V_{\text{IL}}$	$V_{\text{IN}} = 2.7\text{V to } 5.5\text{V}$				0.6	V
Shutdown Logic Input Current	$I_{\overline{\text{SHDN}}}$	$\overline{\text{SHDN}} = \text{IN or GND}$		-1		1	$\mu\text{A}$

# 1.8V又は1.9Vロジック用 50mA安定化ステップダウンチャージポンプ

MAX1730

## ELECTRICAL CHARACTERISTICS

( $V_{IN} = +3.6V$ ,  $FB = GND$ ,  $SHDN = IN$ ,  $T_A = -40^{\circ}C$  to  $+85^{\circ}C$ , unless otherwise noted.) (Note 1)

PARAMETER	SYMBOL	CONDITIONS	MIN	MAX	UNITS	
Input Voltage Range	$V_{IN}$		2.7	5.5	V	
Input Undervoltage Lockout		Falling edge (100mV hysteresis)	2.3	2.6	V	
Output Voltage	$V_{OUT}$	$V_{IN} = 2.7V$ to $5.5V$ , $I_{OUT} = 0$ to $50mA$	$FB = GND$	1.746	1.854	V
			$FB = IN$	1.843	1.957	
Output Leakage Current		OUT forced to 1.8V, $V_{IN} = 1.8V$ to $5.5V$ , $SHDN = GND$		5	$\mu A$	
No-Load Supply Current		$\overline{SHDN} = IN$		150	$\mu A$	
Shutdown Supply Current		$V_{IN} = 4.2V$ , $\overline{SHDN} = GND$		5	$\mu A$	
Output Short-Circuit Current		$V_{OUT} = GND$		125	mA	
Oscillator Frequency	f		1.5	2.5	MHz	
$V_{IN}$ Transition Voltage ( $V_{IN}$ Rising)		$FB = GND$	From 1:1 to 2:3	3.1	3.35	V
			From 2:3 to 1:2	4.00	4.30	
$\overline{SHDN}$ Logic Input High Voltage	$V_{IH}$	$V_{IN} = 2.7V$ to $5.5V$	1.4		V	
$\overline{SHDN}$ Logic Input Low Voltage	$V_{IL}$	$V_{IN} = 2.7V$ to $5.5V$		0.6	V	
Shutdown Logic Input Current	$I_{\overline{SHDN}}$	$SHDN = IN$ or $GND$	-1	1	$\mu A$	

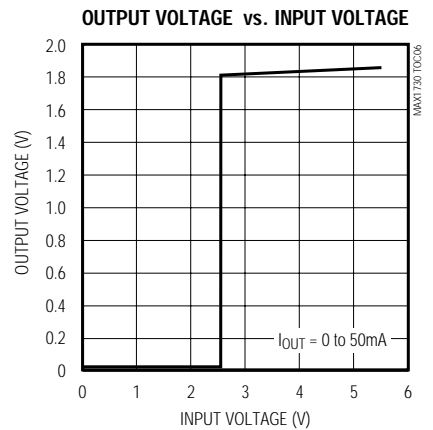
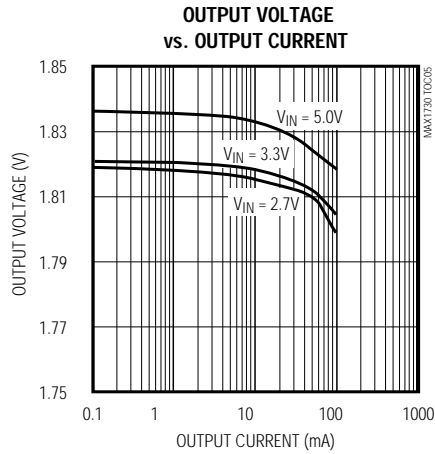
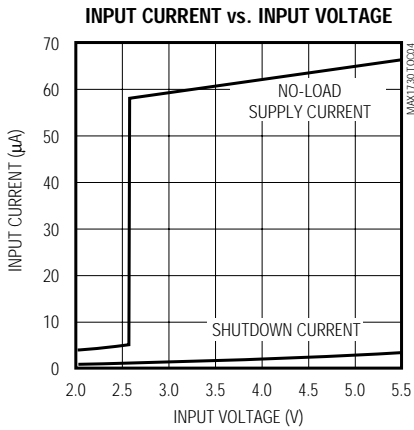
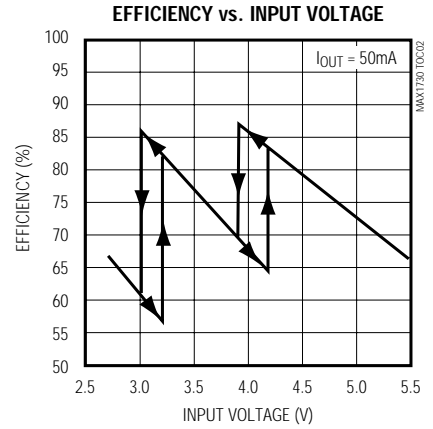
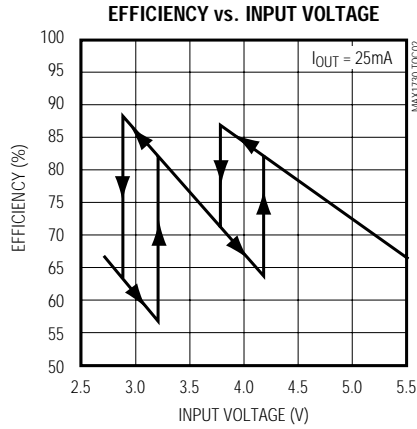
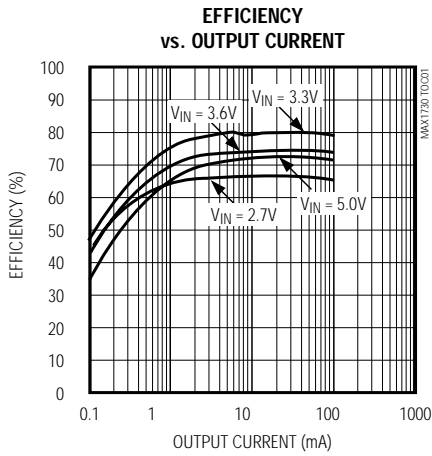
**Note 1:** Specifications to  $-40^{\circ}C$  are guaranteed by design, not production tested.

# 1.8V又は1.9Vロジック用 50mA安定化ステップダウンチャージポンプ

MAX1730

## 標準動作特性

( $V_{IN} = +3.6V$ ,  $FB = GND$ ,  $SHDN = IN$ ,  $C_{IN} = 1\mu F$ ,  $C_1 = C_2 = 0.22\mu F$ ,  $C_{OUT} = 4.7\mu F$ ,  $T_A = +25^\circ C$ , unless otherwise noted.)

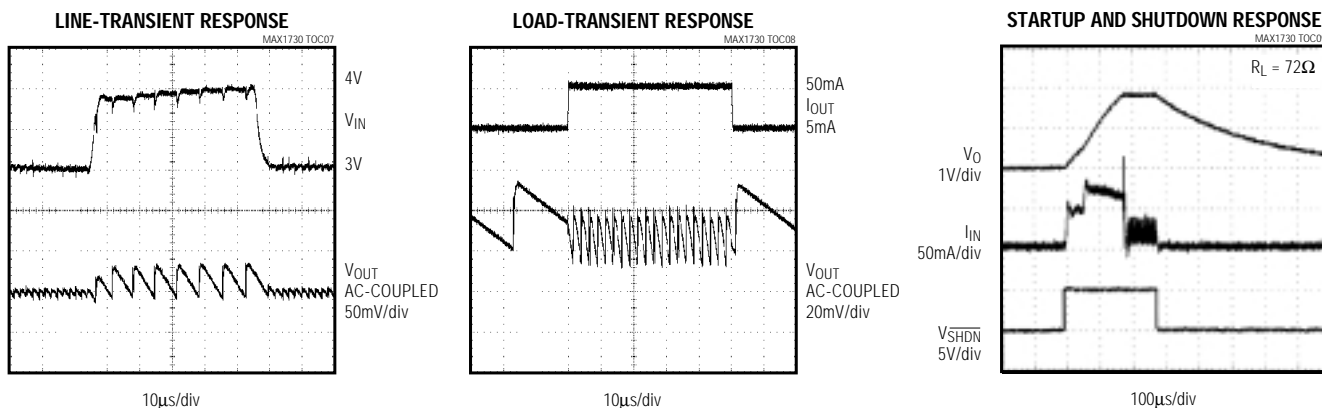


# 1.8V又は1.9Vロジック用 50mA安定化ステップダウンチャージポンプ

MAX1730

## 標準動作特性(続き)

( $V_{IN} = +3.6V$ ,  $FB = GND$ ,  $\overline{SHDN} = IN$ ,  $C_{IN} = 1\mu F$ ,  $C_1 = C_2 = 0.22\mu F$ ,  $C_{OUT} = 4.7\mu F$ ,  $T_A = +25^\circ C$ , unless otherwise noted.)



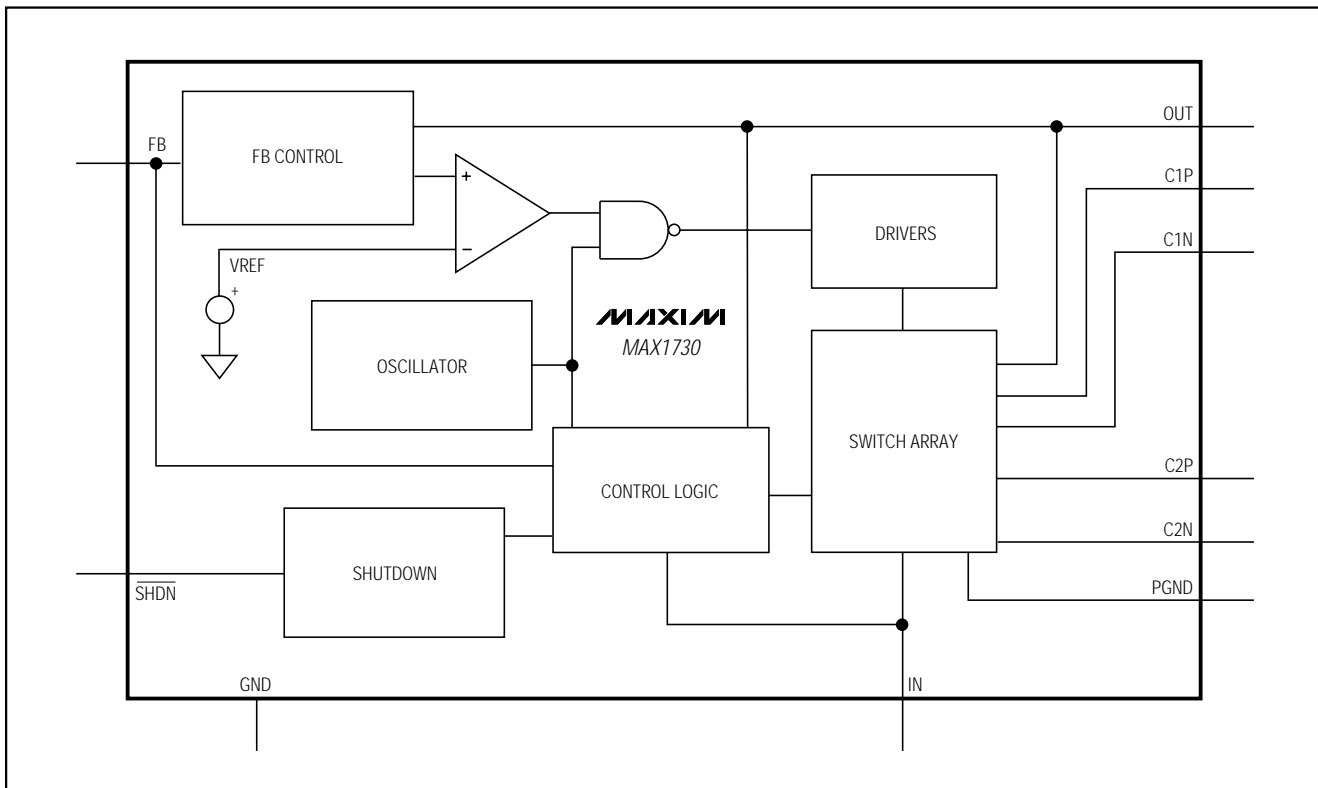
## 端子説明

端子	名称	機能
1	FB	フィードバック入力。FBをGNDに接続すると1.8V出力に、FBをINに接続すると1.9V出力になります。FBを未接続にしておかないで下さい。
2	$\overline{SHDN}$	アクティブローシャットダウン入力。ロジックコントロールに接続するか、INに接続(通常動作)して下さい。シャットダウン中は、OUTが入力から切断されてハイインピーダンスになります。
3	C1P	C1フライングコンデンサの正接続
4	C1N	C1フライングコンデンサの負接続
5	GND	グラウンド
6	PGND	電源グラウンド
7	C2N	C2フライングコンデンサの負接続
8	C2P	C2フライングコンデンサの正接続
9	OUT	出力。4.7μF以上のコンデンサでGNDにバイパスして下さい。
10	IN	入力電源。+2.7V~+5.5V電源に接続して下さい。ICのできるだけ近くに取り付けた1μFセラミックコンデンサでGNDにバイパスして下さい。

# 1.8V又は1.9Vロジック用 50mA安定化ステップダウンチャージポンプ

MAX1730

ファンクションダイアグラム



## 詳細

MAX1730ステップダウンチャージポンプは自動的にチャージポンプ構成(図1、2及び3)を切り換え、パルススキッピングパルス周波数変調(PFM)を利用することによって安定化出力電圧を高效率で提供します。出力電圧は1.8V又は1.9Vをピン選択できます。MAX1730は2.7V~5.5Vの入力を受け付け、最大50mAの出力電流を保証します。

### チャージポンプの構成

チャージポンプはエネルギーをコンデンサに通すことによって動作します。チャージポンプは一般に2相で動作します。第1相では入力ソースがフライングコンデンサを充電します。入力コンデンサはこのソースの入力インピーダンスを減少させる働きをします。第2相においては、コンデンサがスイッチングされて、必要に応じて出力に電荷を転送します。

図1に1:1チャージポンプ構成を示します。第1相において、C1とC2はINとGNDの間で並列に充電されます。第2相においては、C1とC2はOUTとGNDの間で並列に接続されます。

図2に3:2チャージポンプ構成を示します。第1相において、C1とC2はINとOUTの間で並列に充電されます。第2相においては、C1とC2はOUTとGNDの間で直列に接続されます。

図3に2:1チャージポンプ構成を示します。第1相において、C1とC2はINとOUTの間で並列に充電されます。第2相においては、C1とC2はOUTとGNDの間で並列に接続されます。

### パルススキッピングPFM及びモード遷移

MAX1730のパルススキッピングPFMモードは、出力が安定化状態の時に発振器を一時停止します。2:1チャージポンプ構成を例にとって説明すると、出力が入力の半分に設定されている場合にスイッチング周波数は発振器の周波数に近くなります。しかし、出力が入力の半分よりも下の場合は、希望の出力レベルが達成された時点でスイッチングは一時停止します。出力電流がない場合、本素子は時々スイッチングするだけです。電流が大きくなると、負荷に電流を供給するためにスイッチング周波数が増加します。

# 1.8V又は1.9Vロジック用 50mA安定化ステップダウンチャージポンプ

MAX1730

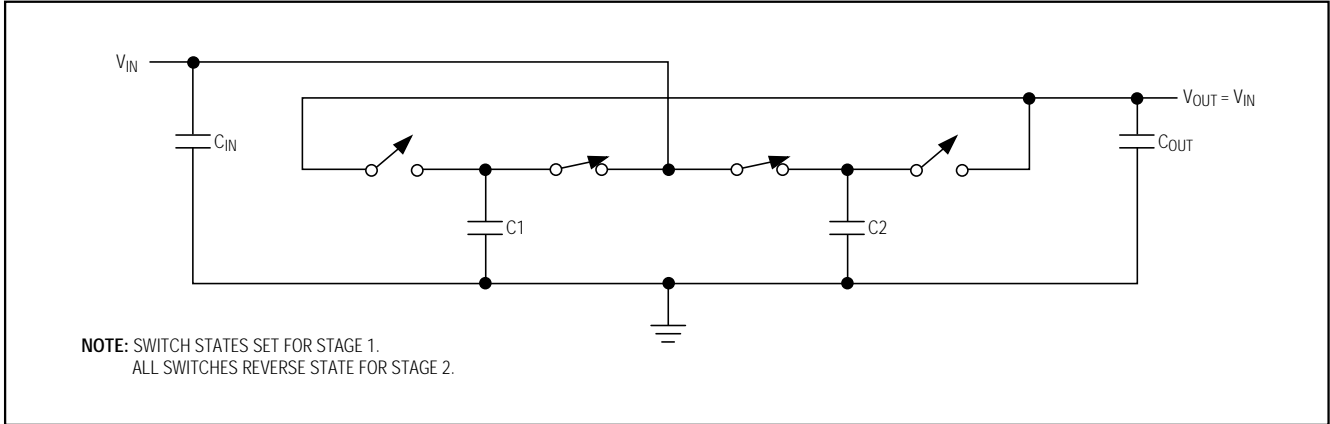


図1. 1:1コンデンサ構成

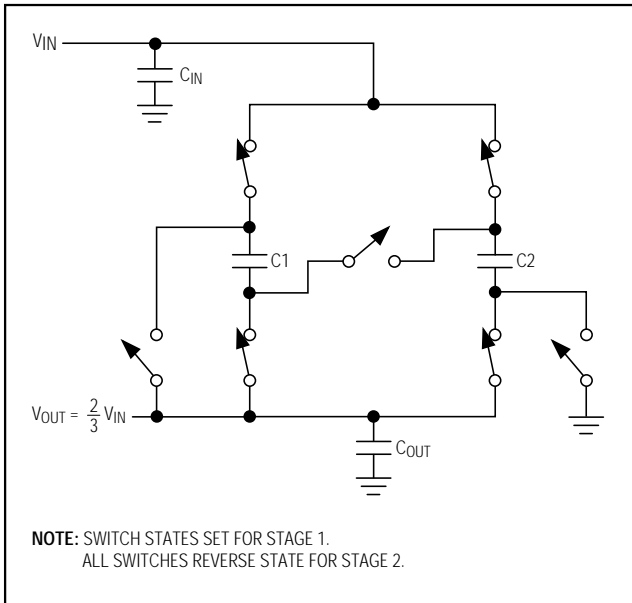


図2. 3:2コンデンサ構成

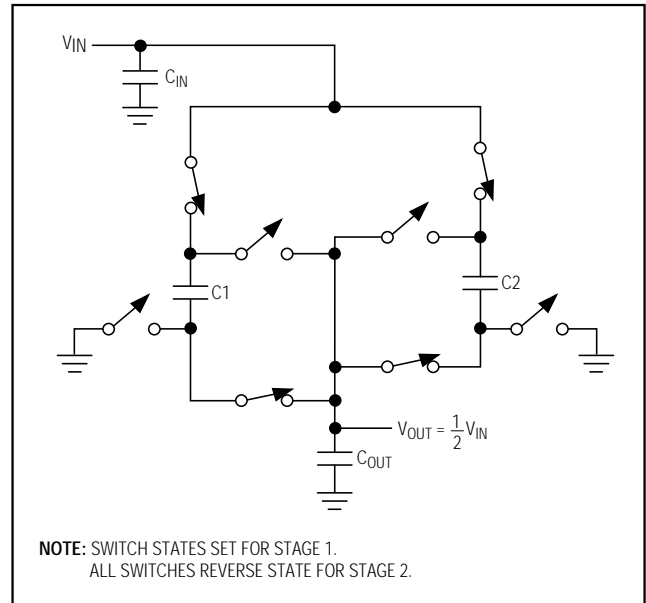


図3. 2:1コンデンサ構成

効率を最大限にするため、MAX1730は自動的に図1、2及び3のチャージポンプ構成の間を切り替わります。IN/OUTの電圧比が選択されたコンデンサ構成の電圧比に近い時に効率は最大となり、出力電圧が分割比よりも低くなると効率が低下してきます。どの構成を選ぶかを定めるために、MAX1730は入力電圧と出力電圧を検出します。MAX1730はヒステリシスのある制御方式を使用することにより、コンデンサ構成同士の間での発振を防ぎます。

## アプリケーション情報

### 出力電圧の設定

出力電圧を1.8Vにするには、FBをGNDに接続して下さい。出力電圧を1.9Vにするには、FBをINに接続して下さい。

# 1.8V又は1.9Vロジック用 50mA安定化ステップダウンチャージポンプ

## シャットダウン

MAX1730は、消費電流を5 $\mu$ A以下に低減するアクティブローのシャットダウンピン(SHDN)を備えています。シャットダウン中、出力は入力から切断され、OUTはハイインピーダンスになります。

## コンデンサの選択

入力コンデンサはチャージポンプに低インピーダンス電源を提供します。殆どのアプリケーションにおいては、1 $\mu$ Fセラミックコンデンサで十分です。これより容量が小さかったり、ESRの高いコンデンサを使うと適正動作が得られず、出力電流能力が低下したり出力リップルが大きくなる可能性があります。

出力電圧リップルを低減するには、出力コンデンサの値がフライングコンデンサ(C1 + C2)を10:1以上で上回る

ようにして下さい。C1とC2の値としては、0.22 $\mu$ F ~ 0.47 $\mu$ Fを推奨します。最大出力電流を増やし、効率を改善するにはセラミックコンデンサを使用して下さい。

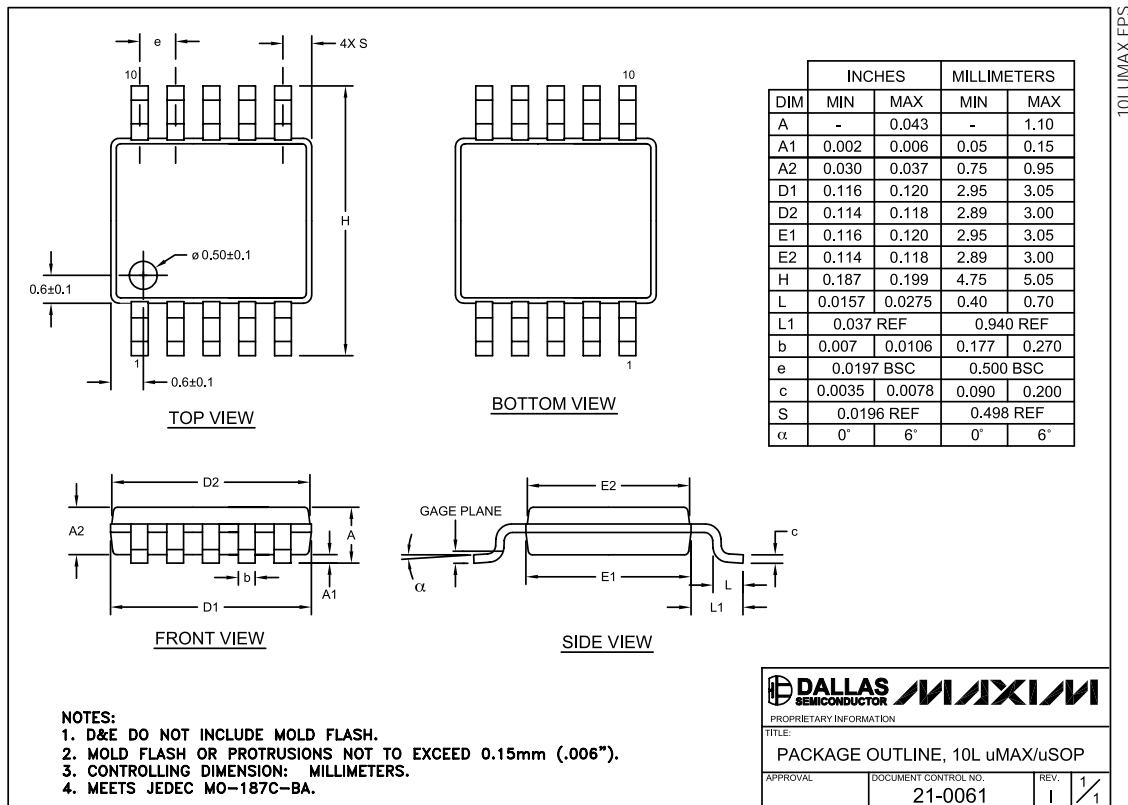
## レイアウト上の考慮

MAX1730は高周波動作であるため、レイアウトに注意が必要です。全ての部品をICのできるだけ近くに配置して下さい。特に、CIN、C1及びC2を優先して下さい。トレースはできるだけ短く、広く、まっすぐにして下さい。PGNDとGNDは低インピーダンスのグランドプレーンと一緒に接続して下さい。

## チップ情報

TRANSISTOR COUNT: 2295

## パッケージ



Note: The MAX1730 does not have an exposed pad.

# マキシム・ジャパン株式会社

〒169-0051東京都新宿区西早稲田3-30-16(ホリゾン1ビル)  
 TEL. (03)3232-6141 FAX. (03)3232-6149

マキシム社では全体がマキシム社製品で実現されている回路以外の回路の使用については責任を持ちません。回路特許ライセンスは明言されていません。マキシム社は随時予告なしに回路及び仕様を変更する権利を保留します。

8 \_\_\_\_\_ Maxim Integrated Products, 120 San Gabriel Drive, Sunnyvale, CA 94086 408-737-7600