

EMI性能が重要な車載アプリケーション用 SOT23の30mA反転チャージポンプ

概要

MAX16945は、+1.4V~+5.5Vの入力電圧を受け付ける超小型モノリシックCMOSチャージポンプ電圧インバータです。このデバイスの出力抵抗は12Ωと非常に小さいため、最高の効率で+105°Cにおいて最大30mAまでの負荷に対応します。MAX16945は125kHzの動作周波数で動作するため、小型の外付部品を使用できます。小型の外付部品、マイクロパワーのシャットダウンモード、および広い温度範囲により、このデバイスは車載用および産業機器用のアプリケーションに最適です。

発振器制御回路および4つのパワーMOSFETスイッチがチップに内蔵されています。MAX16945は6ピンのSOT23パッケージで提供され、-40°C~+105°Cの範囲で動作します。

アプリケーション

車載および産業機器

小型LCDパネル

+5Vまたは+3.3Vのロジック電源からの負電源

GaAsFETバイアス電源

ハンディターミナル、PDA

特長

- ◆ 入力電圧範囲：+1.4V~+5.5V
- ◆ +105°Cで30mAの出力電流を保証
- ◆ EMIを低減するスルーレート制限
- ◆ 0.1μAのロジック制御によるシャットダウン
- ◆ 12Ωの低出力抵抗
- ◆ スタートアップ電流制限
- ◆ 6ピンのSOT23パッケージ
- ◆ AEC-Q100準拠

型番

PART	TEMP RANGE	PIN-PACKAGE
MAX16945TGUT#	-40°C to +105°C	6 SOT23
MAX16945TGUT/V+	-40°C to +105°C	6 SOT23

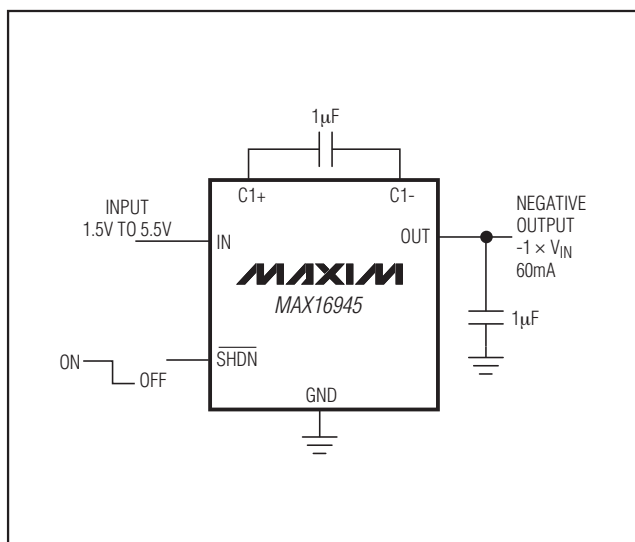
#はRoHS対応のデバイスを示し、RoHS規制下で免除されている鉛を含むことがあります。

/V+は車載認定品を表します。

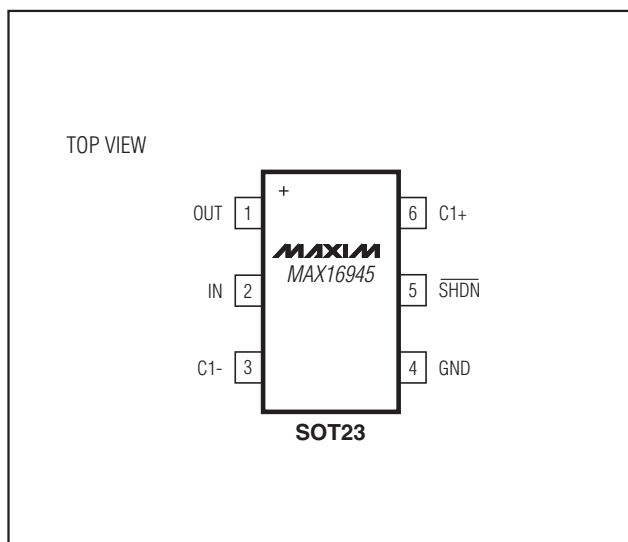
+は鉛(Pb)フリー/RoHS準拠パッケージを表します。

注：MAX16945は、「Absolute Maximum Ratings (絶対最大定格)」の項に記載されている特別なんだ温度プロファイルを必要とします。

標準動作回路



ピン配置



EMI性能が重要な車載アプリケーション用 SOT23の30mA反転チャージポンプ

MAX16945

ABSOLUTE MAXIMUM RATINGS

IN to GND	-0.3V to +6V
C1+, SHDN to GND	0.3V to (V _{IN} + 0.3V)
C1- to GND	(V _{OUT} - 0.3V) to +0.3V
OUT to GND	+0.3V to -6V
OUT Output Current	90mA
OUT Short Circuit to GND	Indefinite
Continuous Power Dissipation (T _A = +70°C)	
6-Pin SOT23 (derate 7.4mW/°C above +70°C) (Note 1)	595mW

Junction-to-Case Thermal Resistance (θ _{JC}) (Note 1)	
6-Pin SOT23	39°C/W
Junction-to-Ambient Thermal Resistance (θ _{JA}) (Note 1)	
6-Pin SOT23	134°C/W
Operating Temperature Range	-40°C to +105°C
Junction Temperature	+150°C
Storage Temperature Range	-65°C to +150°C
Lead Temperature	(Note 2)

Note 1: Package thermal resistances were obtained using the method described in JEDEC specification JESD51-7, using a four-layer board. For detailed information on package thermal considerations, refer to japan.maxim-ic.com/thermal-tutorial.

Note 2: This device is constructed using a unique set of packaging techniques that impose a limit on the thermal profile the device can be exposed to during board-level solder attach and rework. Maxim recommends the use of the solder profiles recommended in the industry-standard specification, JEDEC 020A, paragraph 7.6, Table 3 for IR/VPD and Convection reflow processes. Preheating, per this standard, is required. Hand or wave soldering is not recommended.

Stresses beyond those listed under "Absolute Maximum Ratings" may cause permanent damage to the device. These are stress ratings only, and functional operation of the device at these or any other conditions beyond those indicated in the operational sections of the specifications is not implied. Exposure to absolute maximum rating conditions for extended periods may affect device reliability.

ELECTRICAL CHARACTERISTICS

(Circuit of Figure 1, C1 = C2 = 2.2μF, V_{IN} = V_{SHDN} = +5V, V_{GND} = 0, T_A = 0°C to +105°C, unless otherwise noted. Typical values are at T_A = +25°C.)

PARAMETER	CONDITIONS		MIN	TYP	MAX	UNITS
Supply Voltage Range	R _L = 5kΩ	T _A = +25°C	1.4		5.5	V
		T _A = 0°C to +105°C	1.5		5.5	
Quiescent Supply Current	T _A = +25°C (Note 3)			950	1700	μA
Shutdown Supply Current	V _{SHDN} = 0	T _A = +25°C		0.002	1	μA
		T _A = 0°C to +105°C		0.03		
Short-Circuit Current	Output shorted to ground, T _A = +25°C			170		mA
Oscillator Frequency	T _A = +25°C		70	125	180	kHz
Voltage Conversion Efficiency	I _{OUT} = 0, T _A = +25°C		99	99.9		%
Output Resistance	I _{OUT} = 30mA (Note 4)	T _A = +25°C		12	25	Ω
		T _A = 0°C to +105°C			36	
OUT-to-GND Shutdown Resistance	V _{SHDN} = 0, OUT is internally pulled to GND in shutdown			3	8.5	Ω
SHDN Input Logic-High	2.5V ≤ V _{IN} ≤ 5.5V		2.0			V
	V _{IN(MIN)} ≤ V _{IN} ≤ 2.5V		V _{IN} - 0.2			
SHDN Input Logic-Low	2.5V ≤ V _{IN} ≤ 5.5V				0.6	V
	V _{IN(MIN)} ≤ V _{IN} ≤ 2.5V				0.2	
SHDN Bias Current	SHDN = GND or IN	T _A = +25°C	-100	+0.05	+100	nA
		T _A = 0°C to +105°C		10		
Wake-Up Time from Shutdown	I _{OUT} = 15mA			100		μs

EMI性能が重要な車載アプリケーション用 SOT23の30mA反転チャージポンプ

MAX16945

ELECTRICAL CHARACTERISTICS (continued)

(Circuit of Figure 1, $C_1 = C_2 = 2.2\mu\text{F}$, $V_{\text{IN}} = V_{\text{SHDN}} = +5\text{V}$, $V_{\text{GND}} = 0$, $T_A = 0^\circ\text{C}$ to $+105^\circ\text{C}$, unless otherwise noted. Typical values are at $T_A = +25^\circ\text{C}$.)

PARAMETER	CONDITIONS	MIN	TYP	MAX	UNITS
Supply Voltage Range	$R_L = 5\text{k}\Omega$	1.6		5.5	V
Output Current	Continuous, long-term			60	mArms
Quiescent Supply Current	(Note 3)			1800	μA
Oscillator Frequency		60	125	200	kHz
Output Resistance	$I_{\text{OUT}} = 30\text{mA}$ (Note 5)			36	Ω
OUT-to-GND Shutdown Resistance	$V_{\text{SHDN}} = 0$, OUT is internally pulled to GND in shutdown			8.5	Ω
$\overline{\text{SHDN}}$ Input Logic-High	$2.5\text{V} \leq V_{\text{IN}} \leq 5.5\text{V}$	2.1			V
	$V_{\text{IN(MIN)}} \leq V_{\text{IN}} \leq 2.5\text{V}$	$V_{\text{IN}} - 0.2$			
$\overline{\text{SHDN}}$ Input Logic-Low	$2.5\text{V} \leq V_{\text{IN}} \leq 5.5\text{V}$			0.6	V
	$V_{\text{IN(MIN)}} \leq V_{\text{IN}} \leq 2.5\text{V}$			0.2	

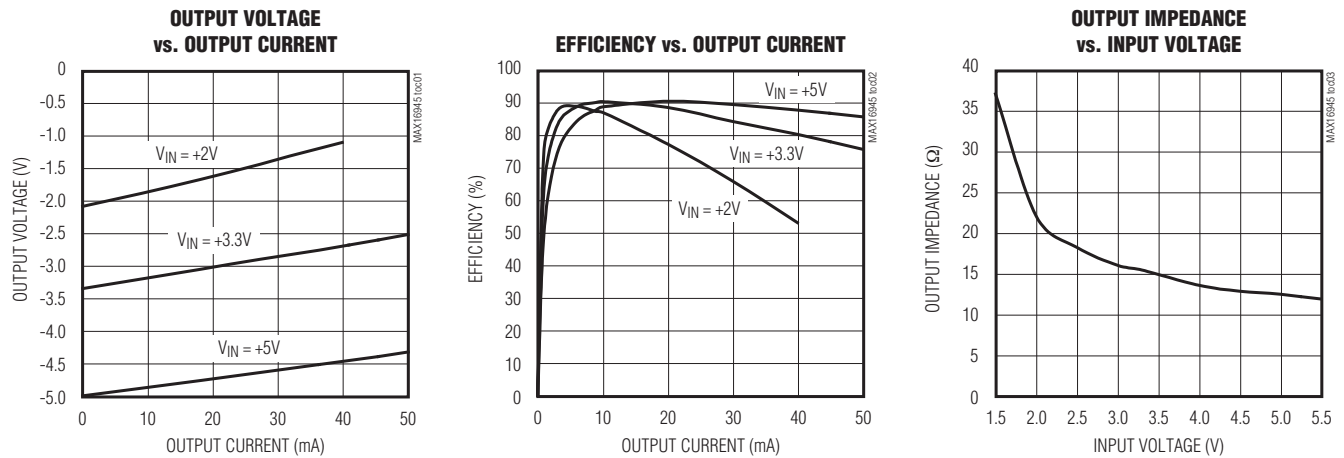
Note 3: The MAX16945 may draw high supply current during startup, up to the minimum operating supply voltage. To guarantee proper startup, the input supply must be capable of delivering 90mA more than the maximum load current.

Note 4: Output resistance is guaranteed with capacitor ESR of 0.3Ω or less.

Note 5: All specifications from -40°C to $+105^\circ\text{C}$ are guaranteed by design, not production tested.

標準動作特性

(Circuit of Figure 1, $C_1 = C_2 = 2.2\mu\text{F}$, $V_{\text{IN}} = V_{\text{SHDN}} = +5\text{V}$, $V_{\text{GND}} = 0$, $T_A = +25^\circ\text{C}$, unless otherwise noted.)

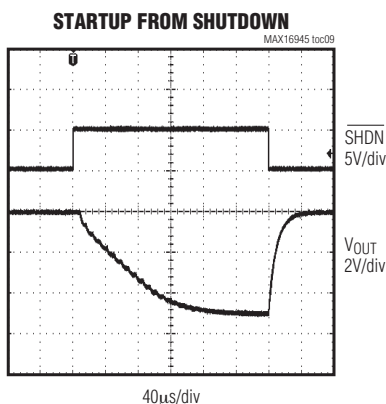
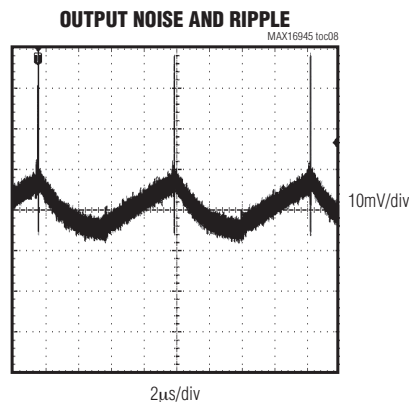
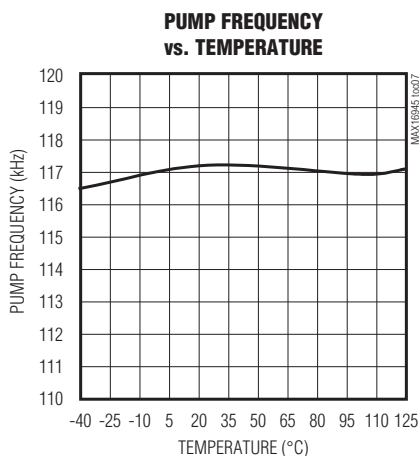
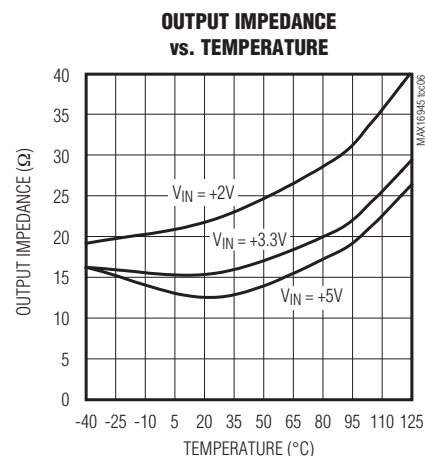
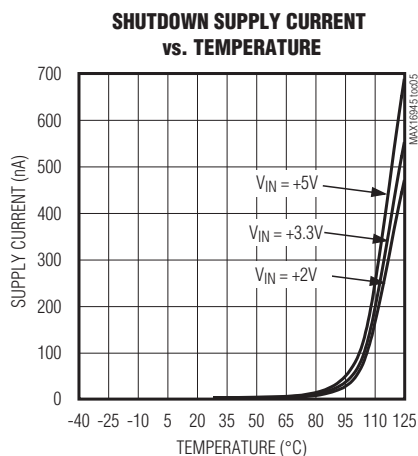
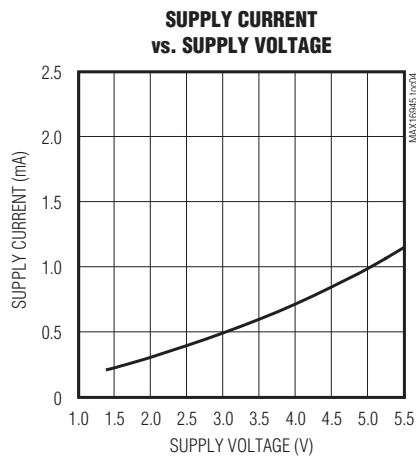


EMI性能が重要な車載アプリケーション用 SOT23の30mA反転チャージポンプ

MAX16945

標準動作特性(続き)

(Circuit of Figure 1, $C_1 = C_2 = 2.2\mu\text{F}$, $V_{\text{IN}} = V_{\text{SHDN}} = +5\text{V}$, $V_{\text{GND}} = 0$, $T_A = +25^\circ\text{C}$, unless otherwise noted.)

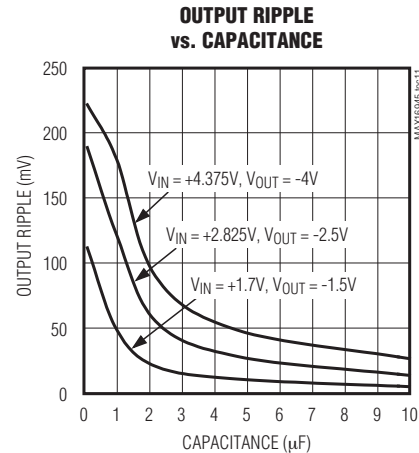
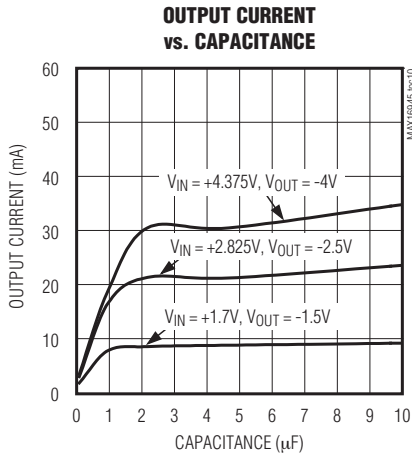


EMI性能が重要な車載アプリケーション用 SOT23の30mA反転チャージポンプ

MAX16945

標準動作特性(続き)

(Circuit of Figure 1, $C_1 = C_2 = 2.2\mu\text{F}$, $V_{\text{IN}} = V_{\text{SHDN}} = +5\text{V}$, $V_{\text{GND}} = 0$, $T_A = +25^\circ\text{C}$, unless otherwise noted.)



端子説明

端子	名称	機能
1	OUT	反転チャージポンプ出力
2	IN	電源電圧入力。入力範囲は1.4V~5.5V。
3	C1-	フライングコンデンサの負端子
4	GND	グラウンド
5	SHDN	シャットダウン入力。SHDNをハイに駆動すると通常動作になり、SHDNをローに駆動するとシャットダウンモードになります。シャットダウン中、OUTは能動的にグラウンドに強制されます。
6	C1+	フライングコンデンサの正端子

詳細

MAX16945容量性チャージポンプは、入力に印加された電圧を反転します。最高の性能を得るには、低ESRのコンデンサを使用して下さい。

初めの半サイクルではスイッチS2とS4が開いてスイッチS1とS3が閉じ、コンデンサC1がINの電圧まで充電されます(図2)。次の半サイクルではスイッチS1とS3が開いてS2とS4が閉じ、C1は V_{IN} ボルトだけ下方にレベルシフトされます。これにより、C1は蓄積コンデンサC2と並列に接続されます。C2両端の電圧がC1両端の電圧よりも小さい場合、C2の両端の電圧が $-V_{\text{IN}}$ に達するまでC1からC2へ電荷が移動します。フライングコン

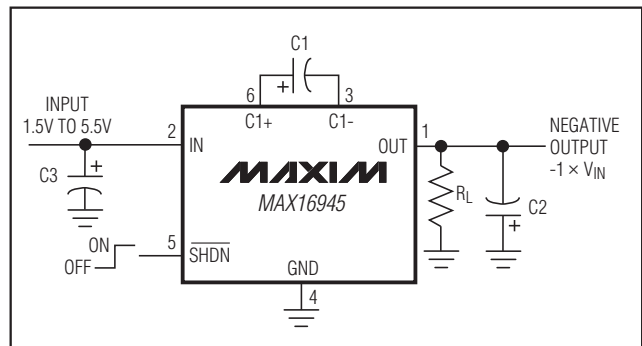


図1. 標準アプリケーション回路

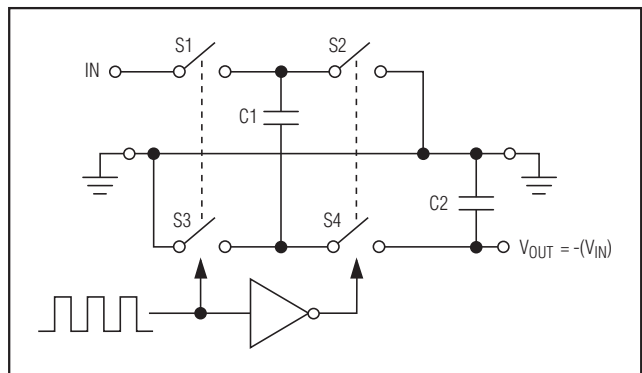


図2. 理想的な電圧インバータ

デンサC1の損失およびスイッチS1~S4の抵抗のために、反転出力電圧の絶対値は常に入力電圧の値よりも小さくなります。

EMI性能が重要な車載アプリケーション用 SOT23の30mA反転チャージポンプ

効率の考慮

MAX16945の効率は、小さい出力電流では自己消費電流(I_Q)によって支配され、大きな出力電流では出力インピーダンス(R_{OUT})によって支配されます。効率は次式で表されます。

$$\eta \cong \frac{I_{OUT}}{I_{OUT} + I_Q} \left(1 - \frac{I_{OUT} \times R_{OUT}}{V_{IN}} \right)$$

ここで、出力インピーダンスは次式で概算することができます。

$$R_{OUT} \cong \frac{1}{(f_{OSC}) \times C1} + 2R_{SW} + 4ESR_{C1} + ESR_{C2}$$

第1項は理想的なスイッチドキャパシタ回路(図3aおよび3b)の実効抵抗、 R_{SW} はチャージポンプ内部のスイッチ抵抗の和($V_{IN} = +5V$ において標準 $4\Omega \sim 5\Omega$)です。代表的な出力インピーダンスは「標準動作特性」から正確に決めることができます。

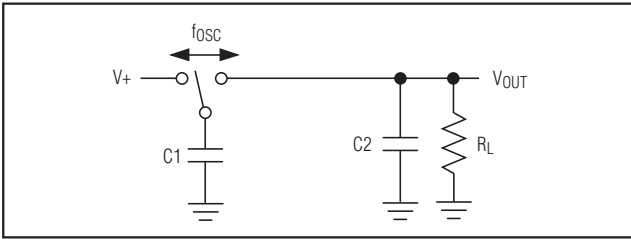


図3a. スwitchトキャパシタモデル

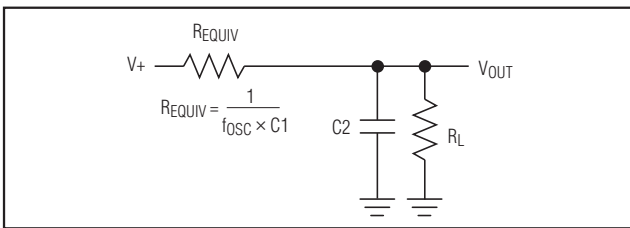


図3b. 等価回路

電流制限

MAX16945は、スタートアップ時の入力電流を170mA (typ)に制限します。これにより、電源投入時またはシャットダウンからの起動時に、低電流または高出力インピーダンスの入力電源(例えばアルカリ電池)が過負荷になるのを防止します。

シャットダウン

MAX16945は、ロジック制御のシャットダウン入力を持っています。 \overline{SHDN} をローに駆動すると、デバイスは

低電力シャットダウンモードになります。チャージポンプのスイッチングは停止し、電源電流は2nAに低減し、OUTは 3Ω の抵抗を通じて能動的にグラウンドに強制されます。

\overline{SHDN} をハイにするとチャージポンプは再び始動します。デバイスの出力が入力電圧の90%に達するまでの時間は、スイッチング周波数およびコンデンサの値によって決まります。

アプリケーション情報

コンデンサの選択

チャージポンプの出力抵抗はC1とC2のESRの関数です。出力抵抗を最小限に抑えるために低ESRのコンデンサを使用して下さい。

フライングコンデンサ(C1)

フライングコンデンサの値を増やすと出力抵抗が減少します。ある程度以上では、出力抵抗が内部スイッチ抵抗およびコンデンサのESRに支配されるようになるため、C1の容量を増やしてもほとんど効果はありません。

出力コンデンサ(C2)

出力コンデンサの値を増やすと出力リップル電圧が減少します。出力コンデンサのESRを低減すると、出力抵抗およびリップルの両方が減少します。出力リップルを許容できる場合は、軽負荷において低容量値を使用することができます。ピークツーピークのリップルの計算には次式を使用して下さい。

$$V_{RIPPLE} = \frac{I_{OUT}}{2(f_{OSC})C2} + 2 \times I_{OUT} \times ESR_{C2}$$

入力バイパスコンデンサ(C3)

必要に応じて入力電源をバイパスし、ACインピーダンスおよびMAX16945のスイッチングノイズの影響を低減して下さい。C1と同じ値の入力バイパスコンデンサ(C3)を推奨します。

電圧インバータ

この種のデバイスの最も一般的なアプリケーションは、チャージポンプ電圧インバータです(図1)。このアプリケーションは、2つの外付部品、コンデンサC1およびC2、また必要な場合はバイパスコンデンサC3しか必要としません。推奨されるコンデンサの寸法については、「コンデンサの選択」の項を参照して下さい。

EMI性能が重要な車載アプリケーション用 SOT23の30mA反転チャージポンプ

MAX16945

デバイスのカスケード接続

2つのデバイスをカスケード接続して、大きな負電圧を生成することもできます(図4)。無負荷状態の出力電圧は通常 $-2 \times V_{IN}$ ですが、第2のデバイスの自己消費電流分が増えて、この値は第1のデバイスの出力抵抗だけ少し低下します。2つ以上のデバイスをカスケード接続すると、出力抵抗が著しく増加します。n番目のカスケード回路の最大負荷電流とスタートアップ電流は、正常なスタートアップをさせるために、(n-1)番目の回路の最大出力電流能力を超えないようにする必要があります。

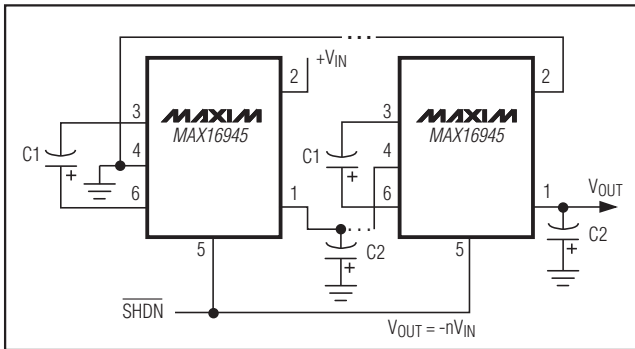


図4. MAX16945をカスケード接続して出力電圧を上げる

デバイスの並列接続

複数のMAX16945を並列接続すると出力抵抗が低減します。各デバイスそれぞれにチャージポンプコンデンサ(C1)が必要ですが、蓄積コンデンサ(C2)は全てのデバイスで共用できます(図5)。nを並列接続するデバイスの数とした場合、C2の値をn倍して下さい。図5に出力抵抗を計算するための式を示します。

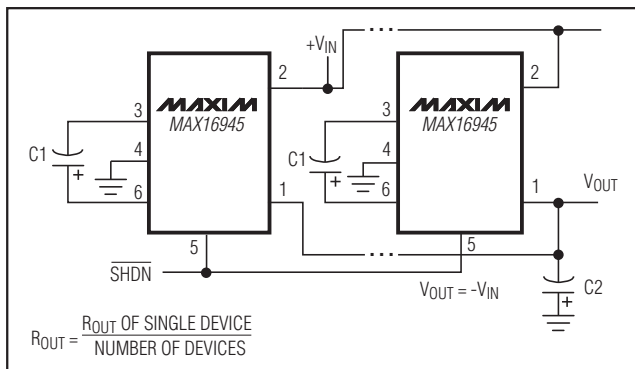


図5. MAX16945を並列接続して出力抵抗を低減

複合ダブル/インバータ

図6の回路において、コンデンサC1とC2はインバータを形成し、C3とC4はダブルを形成します。C1とC3はポンプコンデンサで、C2とC4は蓄積コンデンサです。インバータとダブルの両方がチャージポンプ回路の一部を使用するため、いずれかの出力に負荷がかかると両方の出力がGND側に落ち込みます。2つの出力から流れる電流の合計が30mAを超えないように注意して下さい。

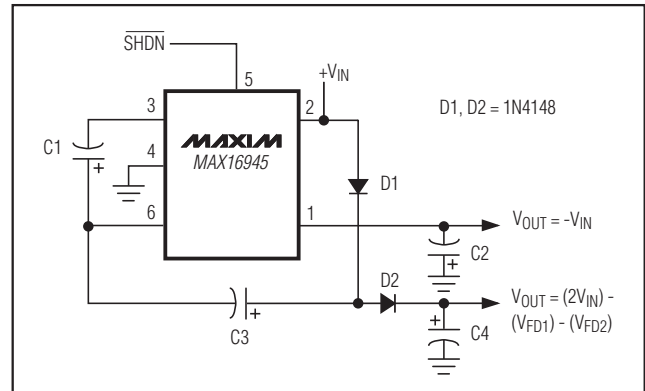


図6. ダブルとインバータの組み合わせ

正電源に重負荷を接続する場合

高い方の電源がOUTに電流をソースしている重負荷時には、OUT電源がグランドより高く引き上げられることは許されません。大電流をOUTにシンクするアプリケーションでは、アノードをOUTに接続したショットキーダイオード(1N5817)をGNDとOUT間に接続する必要があります(図7)。

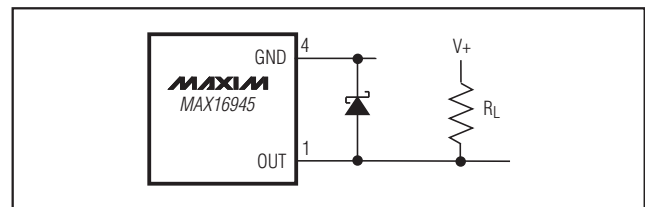


図7. 正電源に重負荷を接続する場合

レイアウトおよびグランド

主として良好なノイズ性能を得るためには適切なレイアウトが重要です。良好なレイアウトを行うために全ての部品をできるだけお互いに近接して取り付け、寄生インダクタンスおよび容量を最小限に抑えるために配線パターンを短くし、グランドプレーンを使用して下さい。

EMI性能が重要な車載アプリケーション用 SOT23の30mA反転チャージポンプ

MAX16945

チップ情報

PROCESS: BiCMOS

パッケージ

最新のパッケージ図面情報およびランドパターンは、japan.maxim-ic.com/packagesを参照してください。なお、パッケージコードに含まれる「+」、「#」、または「-」はRoHS対応状況を表したものでしかありません。パッケージ図面はパッケージそのものに関するものでRoHS対応状況とは関係がなく、図面によってパッケージコードが異なることがある点に注意してください。

パッケージタイプ	パッケージコード	ドキュメントNo.
6 SOT23	U6F+16	21-0058

EMI性能が重要な車載アプリケーション用 SOT23の30mA反転チャージポンプ

MAX16945

改訂履歴

版数	改訂日	説明	改訂ページ
0	8/08	初版	—
1	6/09	「型番」を更新	1

マキシム・ジャパン株式会社

〒169-0051東京都新宿区西早稲田3-30-16(ホリゾン1ビル)
TEL. (03)3232-6141 FAX. (03)3232-6149

Maximは完全にMaxim製品に組み込まれた回路以外の回路の使用について一切責任を負いかねます。回路特許ライセンスは明言されていません。Maximは随時予告なく回路及び仕様を変更する権利を留保します。

Maxim Integrated Products, 120 San Gabriel Drive, Sunnyvale, CA 94086 408-737-7600 _____ 9