

MAX16913Aの評価キット

概要

MAX16913Aの評価キット(EVキット)は、高電圧、ハイサイド電流検出スイッチのMAX16913Aを評価するための完全実装および試験済み表面実装基板です。このEVキットは、5V~18VのDC電源電圧で動作します。このEVキットは、デバイスのオープンドレイン障害信号(\overline{OL} と \overline{SC})、オープン負荷スレッショルド設定入力(OLT)およびシャットダウン機能(SHDN)を実証します。

MAX16913AのEVキットは、内部設定されたオープン負荷スレッショルドを備えたMAX16913の評価用にも使用することができます。MAX16913を評価するためには、MAX16913AのEVキットをご注文いただく際に、MAX16913GEE+の無料サンプルをご請求ください。

特長

- ◆ 入力範囲：5V~18V
- ◆ 42Vまでの入力を許容
- ◆ 抵抗可変のオープン負荷スレッショルド
- ◆ オープン負荷スレッショルド設定入力(OLT、MAX16913Aのみ)
- ◆ オープンドレインのオープン負荷表示出力(\overline{OL})
- ◆ オープンドレインの回路短絡表示出力(\overline{SC})
- ◆ 鉛(Pb)フリーおよびRoHS準拠
- ◆ 完全実装および試験済み

型番

PART	TYPE
MAX16913AEVKIT+	EV Kit

+は鉛(Pb)フリーおよびRoHS準拠を表します。

部品リスト

DESIGNATION	QTY	DESCRIPTION
C1	1	0.01 μ F \pm 10%, 100V X7R ceramic capacitor (0805) Murata GRM21BR72A103KA TDK C2012X7R2A103K
C2, C5	2	100 μ F \pm 10%, 63V electrolytic capacitors (10mm x 10.2mm) SANYO 63CE100PC Panasonic EEEFK1J101P
C3, C6	2	0.1 μ F \pm 10%, 100V X7R ceramic capacitors (0603) Murata GRM188R72A104KA
C4	1	2.2 μ F \pm 10%, 50V X7R ceramic capacitor (1206) Murata GRM31CR71H225K KEMET C1206C225K5RACTU
D1	1	1A diode (SMA) Fairchild S1G Vishay S1G
IN, REF, SENS	3	Miniature test points
JU1, JU4	2	2-pin headers, 0.1in centers
JU2	1	3-pin header, 0.1in centers

DESIGNATION	QTY	DESCRIPTION
JU3	0	Not installed, 2-pin header, 0.1in centers
LED1	1	Yellow LED (0805)
LED2	1	Red LED (0805)
R1	1	1 Ω \pm 1% sense resistor (0805) IRC LVC-LVC0805LF-1R00-F Vishay L0805M1R00FST
R2	1	10k Ω \pm 5% resistor (0805)
R3	1	464k Ω \pm 1% resistor (0805)
R4	1	100k Ω \pm 1% resistor (0805)
R5	1	115k Ω \pm 1% resistor (0805)
R6, R7	2	1k Ω \pm 5% resistors (0805)
U1	1	Remote antenna current-sense amplifier (16 QSOP) Maxim MAX16913AGEE+
U2	1	5V linear regulator (8 SO-EP*) Maxim MAX15006BASA+
—	1	PCB: MAX16913A Evaluation Kit+

*EP = エクスポーズドパッド

MAX16913Aの評価キット

部品メーカー

SUPPLIER	PHONE	WEBSITE
Fairchild Semiconductor	888-522-5372	www.fairchildsemi.com
KEMET Corp.	864-963-6300	www.kemet.com
Murata Electronics North America, Inc.	770-436-1300	www.murata-northamerica.com
Panasonic Corp.	800-344-2112	www.panasonic.com
SANYO Semiconductor (U.S.A.) Corp.	201-825-8080	http://semicon.us.sanyo.com
TDK Corp.	847-803-6100	www.component.tdk.com
Vishay	402-563-6866	www.vishay.com

注：これらの部品メーカーにお問い合わせをする際には、MAX16913/MAX16913Aを使用していることをお知らせください。

クイックスタート

推奨機器

開始する前に次の機器が必要です。

- 18Vの電源
- 負荷
- 電圧計

手順

MAX16913AのEVキットは完全実装および試験済みです。基板の動作を確認するには下記の手順に従ってください。注意：全ての接続が完了するまで電源をオンにしないでください。

- 1) ショートプラグがジャンパJU1とJU4に取り付けられていることを確認してください。
- 2) ジャンパJU2のショートプラグが端子2-3を短絡していることを確認してください。
- 3) VINとGNDパッド間に電源を接続してください。
- 4) OUTとGNDパッド間に負荷を接続してください。
- 5) 電源を10Vに設定してください。
- 6) 負荷を20mAに設定してください。
- 7) 電源をイネーブルしてから負荷をイネーブルしてください。
- 8) AOUTがおよそ0.66Vであることを確認してください。

ハードウェアの詳細

MAX16913Aの評価キット(EVキット)は、MAX16913Aの高電圧、ハイサイド電流検出スイッチを評価します。EVキットは、5V~18VのDC電源電圧で動作します。EVキットは、デバイスのオープンドレイン障害信号(OLとSC)、オープン負荷スレッショルド設定入力(OLT)およびシャットダウン機能(SHDN)を実証します。

MAX16913AのEVキットは、それぞれ、オープン負荷の監視および回路短絡のオープンドレイン障害信号の監視を容易にするためにLED1とLED2を提供します。オープン負荷スレッショルドの設定入力は、ジャンパJU2を使用して2つの設定をすることができます。

基板に取り付けられたLDO (U2)は、単一電源の評価用に用意されています。LDOは入力電源電圧(VIN)によって給電され、基板に取り付けられたインジケータLEDに供給するために使用する5V出力(LDO)を備えています。

このEVキットは、内部設定されたオープン負荷スレッショルドを持ったMAX16913の評価用にも使用することができます。「MAX16913の評価」の項を参照してください。

シャットダウン(JU1)

MAX16913AのEVキットは、デバイスのシャットダウン端子(SHDN)を設定するためのジャンパJU1を備えています。表1を参照してください。

表1. ジャンパJU1の機能

SHUNT POSITION	SHDN PIN	DESCRIPTION
Installed*	Connected to GND	Device enabled
Not installed	Connected to LDO (5V) through R2	Device disabled

*デフォルト位置

表2. ジャンパJU2の機能

SHUNT POSITION	OPEN-LOAD THRESHOLD (mA)
1-2	10
2-3*	15

*デフォルト位置

表3. ジャンパJU4の機能

SHUNT POSITION	DESCRIPTION
Installed*	Indicator LEDs (LED1 and LED2) used to monitor fault signals
Not installed	Indicator LEDs (LED1 and LED2) not used. \overline{OL} and \overline{SC} pads used to monitor fault signals.

*デフォルト位置

**表4. ジャンパJU3の機能
(2ピンのヘッダは未実装)**

SHUNT POSITION	OLT PIN	DESCRIPTION
Installed	Connected to GND	EV kit configured to evaluate the MAX16913
Not installed	Connected to resistor-divider	EV kit configured to evaluate the MAX16913A

オープン負荷スレッショルド(JU2)

オープン負荷スレッショルドの設定は、デバイス端子REF~OLT間の抵抗分圧器によって設定します。MAX16913AのEVキットは、ジャンパJU2の設定によって選択することができる2つのスレッショルド設定を備えています。表2を参照してください。

オープンドレインの障害信号(\overline{OL} 、 \overline{SC})

MAX16913AのEVキットは、オープン負荷および短絡障害信号の視覚的な監視機能を提供するLED1とLED2を備えています。LED1はオープン負荷(\overline{OL})信号を監視し、LED2は短絡信号(SC)を監視します。両方のLED回路は、基板に実装されたLDO電圧(5V)で駆動されます。外部手段で表示出力を監視するには、ジャンパJU4からショートプラグを取り除き、監視装置を \overline{OL} と \overline{SC} パッドに接続してください。監視装置がオープンドレイン表示出力端子の \overline{OL} と \overline{SC} に、必ずプルアップ抵抗を接続するようにしてください。表3を参照してください。

MAX16913の評価

MAX16913AのEVキットは、MAX16913のデバイスの評価にも使用することができます。MAX16913のデバイスのオープン負荷スレッショルドは内部的に設定されています。従って、MAX16913のデバイス进行评估する場合、OLTの抵抗分圧器回路は必要なく、ジャンパJU3を取り付けてショートプラグで設定する必要があります。表4を参照してください。

MAX16913Aの評価キット

Evaluates: MAX16913/MAX16913A

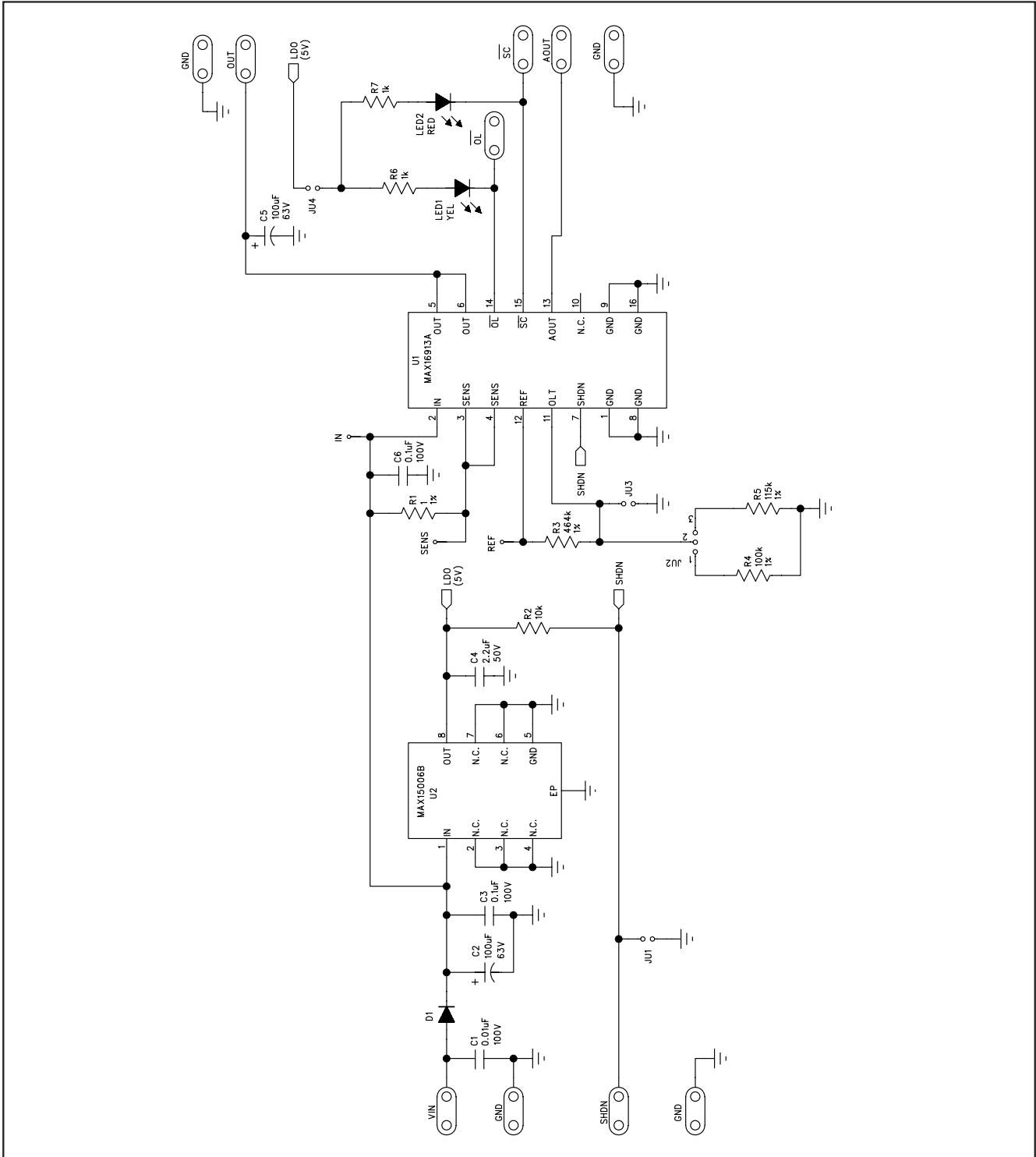


図1. MAX16913AのEVキットの回路図

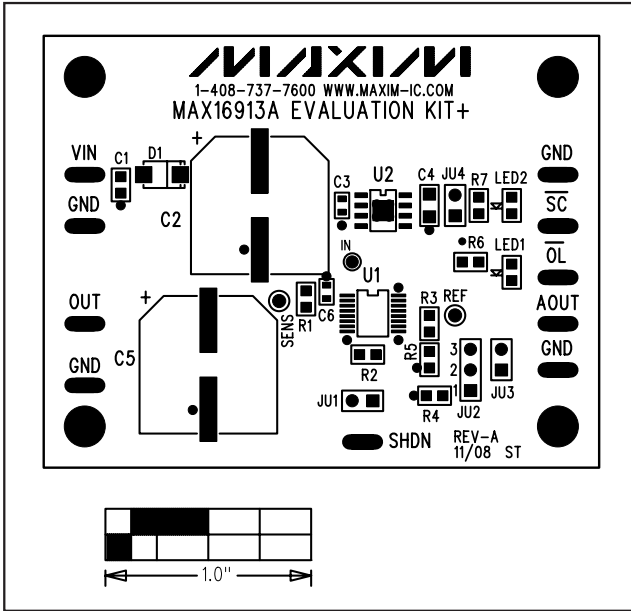


図2. MAX16913AのEVキットの部品配置図—部品面

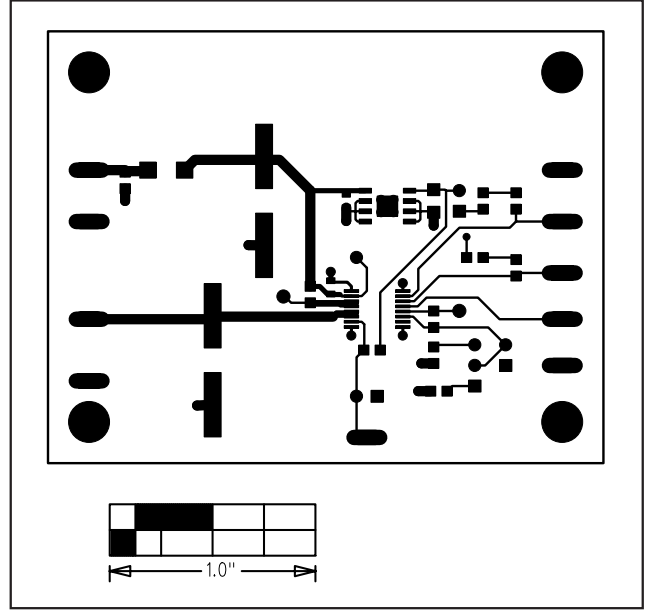


図3. MAX16913AのEVキットのPCBレイアウト—部品面

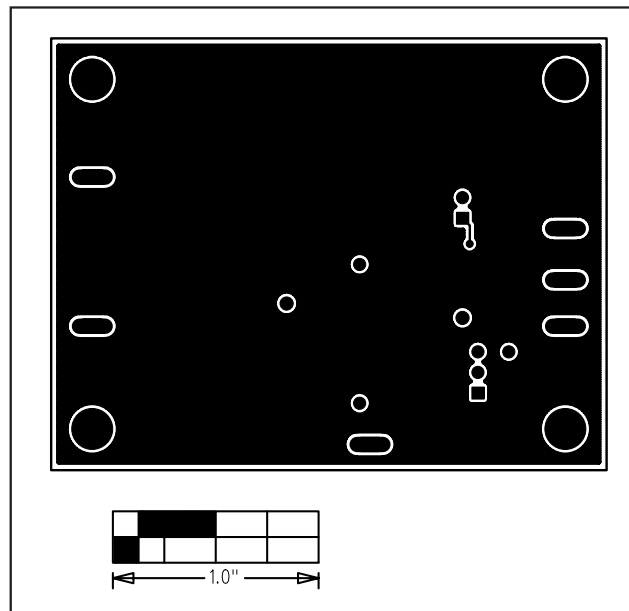


図4. MAX16913AのEVキットのPCBレイアウト—半田面

マキシム・ジャパン株式会社

〒169-0051 東京都新宿区西早稲田3-30-16 (ホリゾン1ビル)
TEL. (03)3232-6141 FAX. (03)3232-6149

Maximは完全にMaxim製品に組込まれた回路以外の回路の使用について一切責任を負いかねます。回路特許ライセンスは明言されていません。Maximは随時予告なく回路及び仕様を変更する権利を留保します。

Maxim Integrated Products, 120 San Gabriel Drive, Sunnyvale, CA 94086 408-737-7600 _____ 5