

1~2セル、低ノイズ、
高効率ステップアップDC-DCコンバータ

概要

MAX1678は高効率、低電圧、同期整流のステップアップDC-DCコンバータで、1~3セルのアルカリ/NiMH/NiCd、また1セルのリチウムイオン電池を使用するシステムに最適です。スタートアップ電圧は0.87Vを保証し、自己消費電流は僅か37 μ Aです。

このデバイスは1のNチャンネルMOSFETパワースイッチ、キャッチダイオードとして動作する同期整流器、リファレンス、パルス周波数変調(PFM)制御回路、及びインダクタリング低減回路を高さ1.1mmの超小型 μ MAXに内蔵しています。

出力電圧は出荷時では3.3Vにプリセットしてありますが、外付抵抗を2本用いるだけで+2V~+5.5V間の電圧に設定することができます。効率は50mAまでの負荷電流に対して、最大90%が得られます。MAX1678は独立した低電圧コンパレータ(PFI/PFO)を内蔵し、2 μ Aのロジック制御シャットダウンモードが可能です。

アプリケーション

ページャ

リモートコントロール

ポインティング・デバイス

パーソナル・メディカルモニタ

単一セル駆動機器

特長

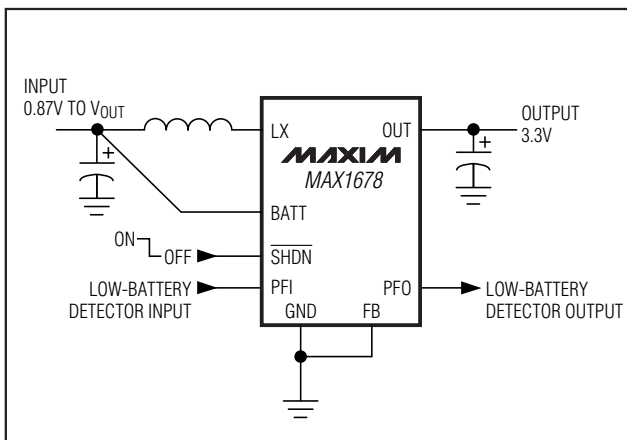
- ◆ 保証スタートアップ電圧：0.87V
- ◆ 効率：最大90%
- ◆ 同期整流器内蔵(外付けダイオード不要)
- ◆ 超小型 μ MAXパッケージ(高さ1.1mm)
- ◆ 自己消費電流：37 μ A(1.5Vバッテリー動作時85 μ A)
- ◆ 2 μ Aロジック制御シャットダウン
- ◆ パワーフェイル検知器
- ◆ Dual Mode™出力：固定3.3V
可変2~5.5V
- ◆ 出力電流：1セル動作時45mA(3.3V出力)
- ◆ 出力電流：2セル動作時90mA(3.3V出力)
- ◆ インダクタダンピングスイッチによりEMIを低減

型番

PART	TEMP. RANGE	PIN-PACKAGE
MAX1678EUA	-40°C to +85°C	8 μ MAX

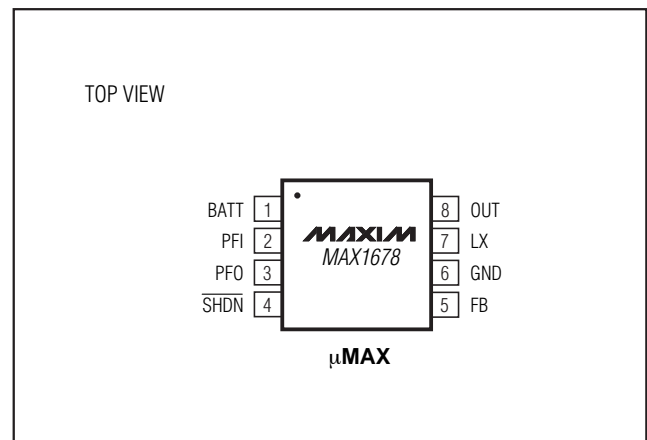
Note: To order these devices shipped in tape-and-reel, add a -T to the part number.

標準動作回路



Dual Modeはマキシム社の商標です。

ピン配置



1~2セル、低ノイズ、 高効率ステップアップDC-DCコンバータ

MAX1678

ABSOLUTE MAXIMUM RATINGS

BATT, OUT, LX, $\overline{\text{SHDN}}$ to GND-0.3V to +6.0V
 OUT, LX Current.....1A
 FB, PFI, PFO to GND-0.3V to ($V_{\text{OUT}} + 0.3\text{V}$)
 Reverse Battery Current ($T_{\text{A}} = +25^{\circ}\text{C}$) (Note 1)220mA
 Continuous Power Dissipation ($T_{\text{A}} = +70^{\circ}\text{C}$)
 μMAX (derate 4.1mW/ $^{\circ}\text{C}$ above +70 $^{\circ}\text{C}$)330mW

Operating Temperature Range-40 $^{\circ}\text{C}$ to +85 $^{\circ}\text{C}$
 Junction Temperature+150 $^{\circ}\text{C}$
 Storage Temperature Range-65 $^{\circ}\text{C}$ to +165 $^{\circ}\text{C}$
 Lead Temperature (soldering, 10sec)+300 $^{\circ}\text{C}$

Note 1: The reverse battery current is measured from the *Typical Operating Circuit's* input terminal to GND when the battery is connected backward. A reverse current of 220mA will not exceed package dissipation limits but, if left for an extended time (more than 10 minutes), may degrade performance.

Stresses beyond those listed under "Absolute Maximum Ratings" may cause permanent damage to the device. These are stress ratings only, and functional operation of the device at these or any other conditions beyond those indicated in the operational sections of the specifications is not implied. Exposure to absolute maximum rating conditions for extended periods may affect device reliability.

ELECTRICAL CHARACTERISTICS

($V_{\text{BATT}} = V_{\text{SHDN}} = 1.3\text{V}$, $I_{\text{LOAD}} = 0$, $\text{FB} = \text{GND}$, $T_{\text{A}} = 0^{\circ}\text{C}$ to +85 $^{\circ}\text{C}$, unless otherwise noted. Typical values are at $T_{\text{A}} = +25^{\circ}\text{C}$.)

PARAMETER	SYMBOL	CONDITIONS	MIN	TYP	MAX	UNITS
Minimum Operating Input Voltage	$V_{\text{BATT(MIN)}}$			0.7		V
Maximum Operating Input Voltage	$V_{\text{BATT(MAX)}}$				5.5	V
Start-Up Voltage (Note 2)		$R_{\text{L}} = 3\text{k}\Omega$, $T_{\text{A}} = +25^{\circ}\text{C}$	0.87			V
Start-Up Voltage Tempco				-2		mV/ $^{\circ}\text{C}$
Output Voltage (Fixed Mode)	V_{OUT}	$V_{\text{FB}} < 0.1\text{V}$	3.16	3.3	3.44	V
Output Voltage Range (Adjustable Mode)		External feedback	2.0		5.5	V
FB Set Voltage	V_{FB}	External feedback	1.19	1.23	1.26	V
N-Channel On-Resistance		$V_{\text{OUT}} = 3.3\text{V}$		1	1.5	Ω
P-Channel On-Resistance		$V_{\text{OUT}} = 3.3\text{V}$		1.5	2.2	Ω
P-Channel Catch Diode Voltage		$I_{\text{DIODE}} = 100\text{mA}$, P-channel switch off		0.8		V
Maximum Peak LX Current	$I_{\text{LX(MAX)}}$			550		mA
On-Time Constant	K	$0.9\text{V} < V_{\text{BATT}} < 3.3\text{V}$ ($t_{\text{ON}} = K / V_{\text{BATT}}$)	5.60	8	11.2	V- μs
Quiescent Current into OUT	$I_{\text{Q,OUT}}$	$V_{\text{OUT}} = 3.5\text{V}$		37	65	μA
Quiescent Current into BATT	$I_{\text{Q,BATT}}$			4	8	μA
Shutdown Current into OUT	$I_{\text{SHDN,OUT}}$	$V_{\text{OUT}} = 3.5\text{V}$		0.1	1	μA
Shutdown Current into BATT	$I_{\text{SHDN,BATT}}$	$V_{\text{BATT}} = 1\text{V}$		2	3.5	μA
Efficiency	η	$I_{\text{LOAD}} = 20\text{mA}$, $V_{\text{BATT}} = 2.5\text{V}$ (Figure 7)		90		%
FB Input Current		$V_{\text{FB}} = 1.3\text{V}$		0.1	10	nA
PFI Trip Voltage	$V_{\text{IL,PFI}}$	Falling PFI hysteresis 2%	590	614	632	mV
PFI Input Current		$V_{\text{PFI}} = 650\text{mV}$		0.1	10	nA
PFO Low Output Voltage	V_{OL}	$V_{\text{PFI}} = 0$, $V_{\text{OUT}} = 3.3\text{V}$, $I_{\text{SINK}} = 1\text{mA}$		0.04	0.4	V
PFO Leakage Current		$V_{\text{PFI}} = 650\text{mV}$, $V_{\text{PFO}} = 6\text{V}$		0.01	1	μA
$\overline{\text{SHDN}}$ Input Low Voltage	V_{IL}			$0.2 \times V_{\text{BATT}}$		V
$\overline{\text{SHDN}}$ Input High Voltage	V_{IH}		$0.8 \times V_{\text{BATT}}$			V
$\overline{\text{SHDN}}$ Input Current		$\overline{\text{SHDN}} = \text{GND}$ or BATT		0.1	10	nA

1~2セル、低ノイズ、 高効率ステップアップDC-DCコンバータ

MAX1678

ELECTRICAL CHARACTERISTICS

($V_{BATT} = V_{SHDN} = 1.3V$, $I_{LOAD} = 0$, $FB = GND$, $T_A = -40^{\circ}C$ to $+85^{\circ}C$, unless otherwise noted.) (Note 3)

PARAMETER	SYMBOL	CONDITIONS	MIN	MAX	UNITS
Maximum Operating Input Voltage	$V_{BATT(MAX)}$			5.5	V
Output Voltage (Fixed Mode)	V_{OUT}	$V_{FB} < 0.1V$	3.12	3.48	V
Output Voltage Range (Adjustable Mode)		External feedback	2.0	5.5	V
FB Set Voltage	V_{FB}	External feedback	1.17	1.28	V
N-Channel On-Resistance		$V_{OUT} = 3.3V$		1.5	Ω
P-Channel On-Resistance		$V_{OUT} = 3.3V$		2.2	Ω
On-Time Constant	K	$0.9V < V_{BATT} < 3.3V$ ($t_{ON} = K / V_{BATT}$)	5.60	11.2	V- μs
Quiescent Current into OUT	$I_{Q,OUT}$	$V_{OUT} = 3.5V$		65	μA
Quiescent Current into BATT	$I_{Q,BATT}$			8	μA
Shutdown Current into OUT	$I_{SHDN,OUT}$	$V_{OUT} = 3.5V$		1	μA
Shutdown Current into BATT	$I_{SHDN,BATT}$	$V_{BATT} = 1V$		3.5	μA
FB Input Current		$V_{FB} = 1.3V$		10	nA
PFI Trip Voltage	$V_{IL,PFI}$	Falling PFI hysteresis 2%	580	642	mV
PFI Input Current		$V_{PFI} = 650mV$		10	nA
PFO Low Output Voltage	V_{OL}	$V_{PFI} = 0$, $V_{OUT} = 3.3V$, $I_{SINK} = 1mA$		0.4	V
PFO Leakage Current		$V_{PFI} = 650mV$, $V_{PFO} = 6V$		1	μA
SHDN Input Low Voltage	V_{IL}			$0.2 \times V_{BATT}$	V
SHDN Input High Voltage	V_{IH}		$0.8 \times V_{BATT}$		V
SHDN Input Current		$\overline{SHDN} = GND$ or BATT		10	nA

Note 2: Start-up is guaranteed by correlation to measurements of device parameters (i.e., switch on-resistance, on-time, off-time, and output voltage trip point).

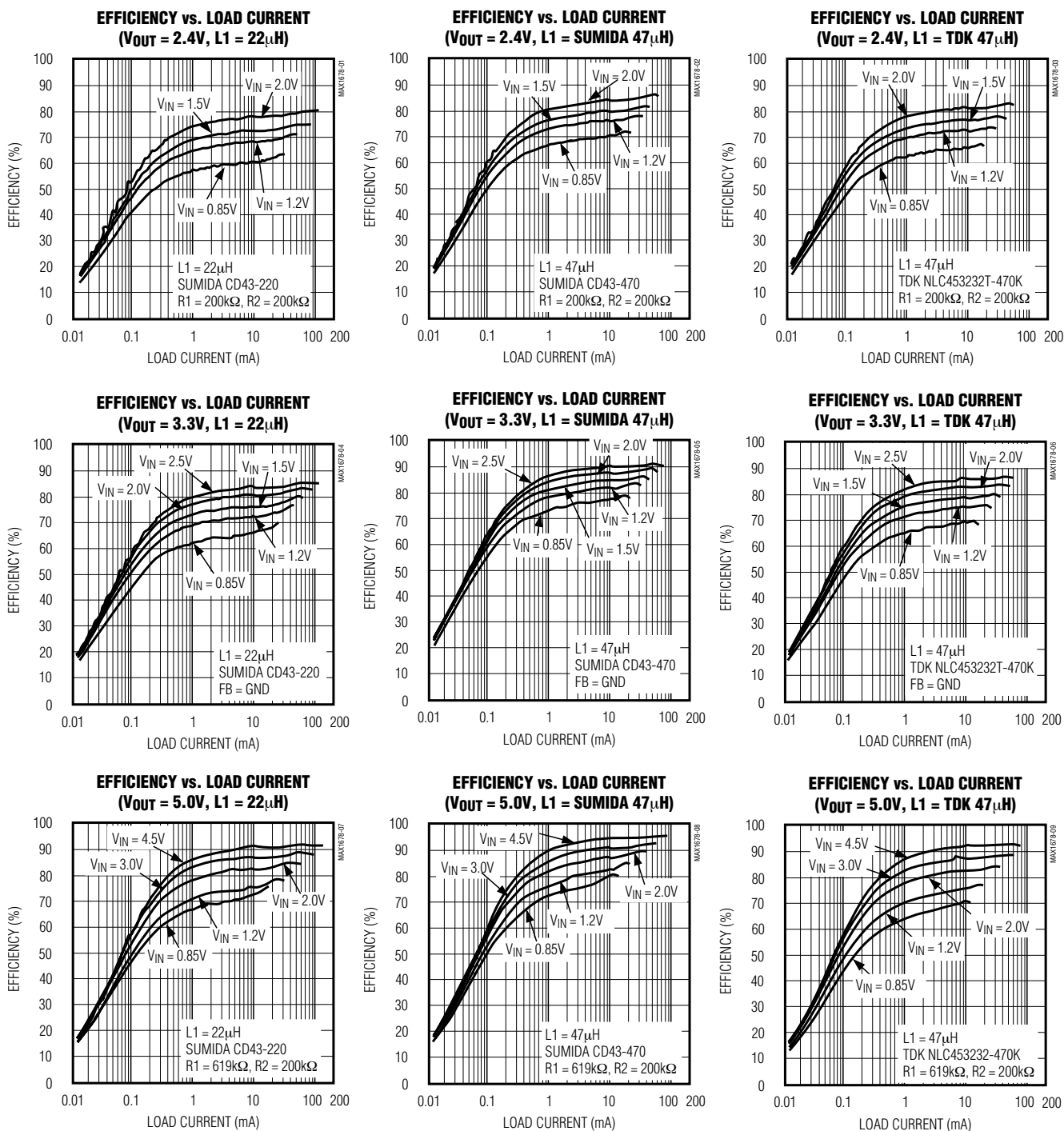
Note 3: Specifications to $-40^{\circ}C$ are guaranteed by design and not production tested.

1~2セル、低ノイズ、 高効率ステップアップDC-DCコンバータ

MAX1678

標準動作特性

(Circuit of Figure 7 (Fixed Mode, 3.3V) or Figure 8 (Adjustable Mode), $T_A = +25^\circ\text{C}$, unless otherwise noted.)



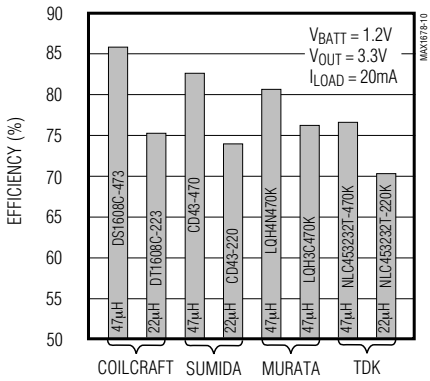
1~2セル、低ノイズ、 高効率ステップアップDC-DCコンバータ

MAX1678

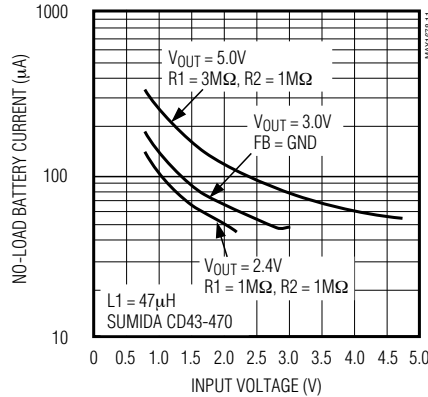
標準動作特性(続き)

(Circuit of Figure 7 (Fixed Mode, 3.3V) or Figure 8 (Adjustable Mode), $T_A = +25^\circ\text{C}$, unless otherwise noted.)

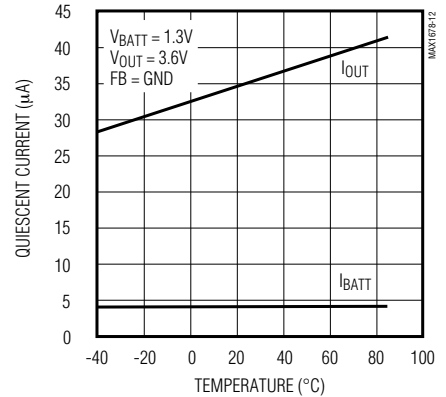
EFFICIENCY WITH DIFFERENT INDUCTORS



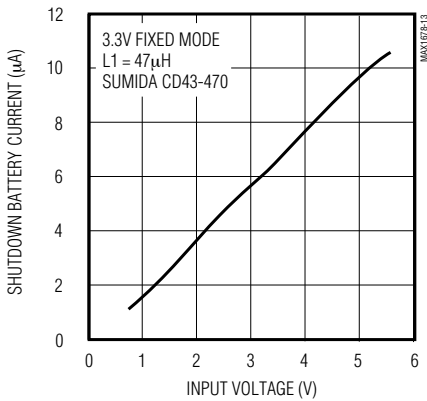
NO-LOAD BATTERY CURRENT vs. INPUT VOLTAGE



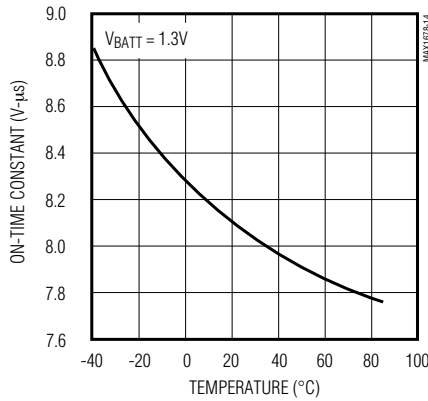
BATT AND OUT QUIESCENT CURRENT vs. TEMPERATURE



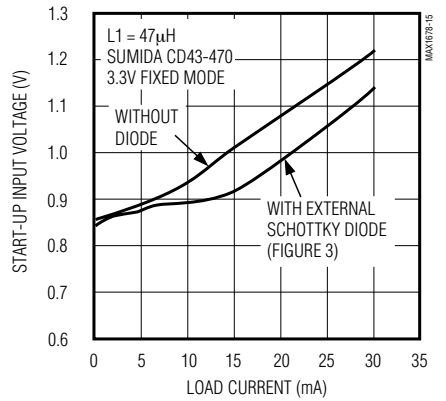
SHUTDOWN BATTERY CURRENT vs. INPUT VOLTAGE



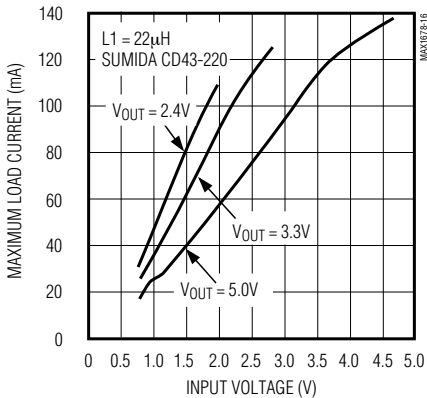
ON-TIME CONSTANT (K) vs. TEMPERATURE



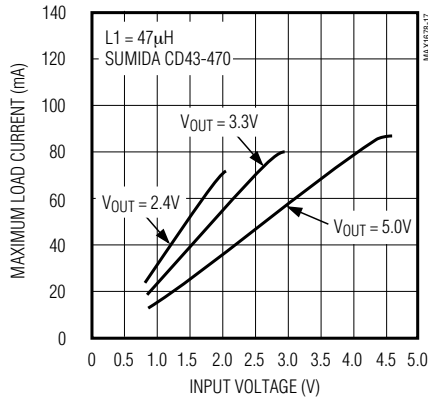
MINIMUM START-UP INPUT VOLTAGE vs. LOAD CURRENT



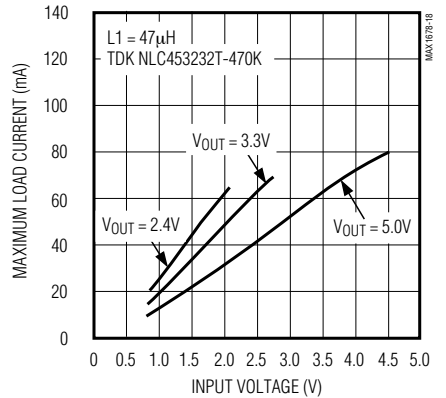
MAXIMUM LOAD CURRENT vs. INPUT VOLTAGE (L1 = 22µH)



MAXIMUM LOAD CURRENT vs. INPUT VOLTAGE (L1 = SUMIDA 47µH)



MAXIMUM LOAD CURRENT vs. INPUT VOLTAGE (L1 = TDK 47µH)



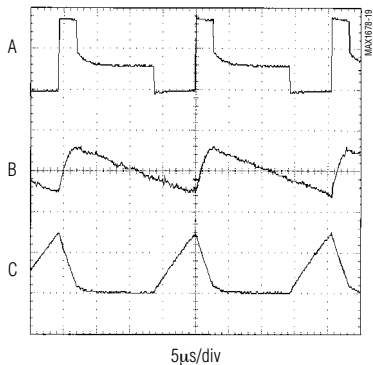
1~2セル、低ノイズ、 高効率ステップアップDC-DCコンバータ

MAX1678

標準動作特性(続き)

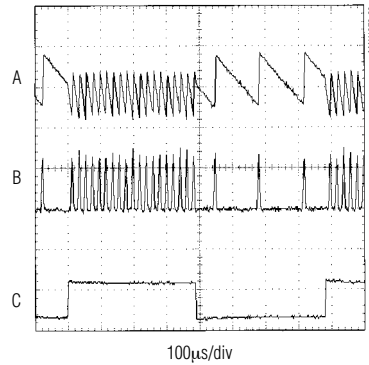
(Circuit of Figure 7 (Fixed Mode, 3.3V) or Figure 8 (Adjustable Mode), $T_A = +25^\circ\text{C}$, unless otherwise noted.)

SWITCHING WAVEFORM



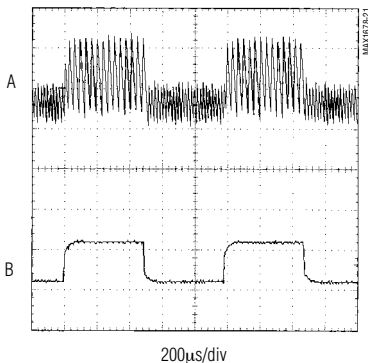
$V_{OUT} = 3.3\text{V}$, $V_{BATT} = 1.2\text{V}$, $I_{LOAD} = 10\text{mA}$, $C_{OUT} = 10\mu\text{F}$,
L1 = SUMIDA CD43-470
A: LX, 2V/div B: V_{OUT} , 50mV/div AC COUPLED
C: INDUCTOR CURRENT, 100mA/div

LOAD-TRANSIENT RESPONSE



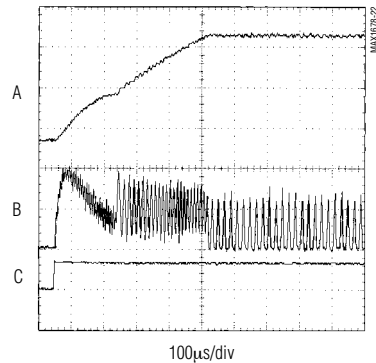
$V_{OUT} = 3.3\text{V}$, $V_{BATT} = 1.2\text{V}$, $C_{OUT} = 10\mu\text{F}$,
L1 = SUMIDA CD43-470,
A: V_{OUT} , 50mV/div, AC COUPLED B: INDUCTOR CURRENT,
C: LOAD, 2mA to 12mA 100mA/div

LINE-TRANSIENT RESPONSE



$V_{OUT} = 3.3\text{V}$, $V_{BATT} = 1.2\text{V}$, $I_{LOAD} = 10\text{mA}$, $C_{OUT} = 10\mu\text{F}$,
L1 = SUMIDA CD43-470
A: V_{OUT} , 50mV/div, AC COUPLED B: V_{IN} , 1V/div, 1.2V to 2.2V

POWER-UP RESPONSE



$V_{OUT} = 3.3\text{V}$, $V_{BATT} = 1.2\text{V}$, $I_{LOAD} = 10\text{mA}$, $C_{OUT} = 10\mu\text{F}$,
L1 = SUMIDA CD43-470
A: V_{OUT} , 1V/div B: INDUCTOR CURRENT, 100mA/div
C: SHDN, 5V/div

端子説明

端子	名称	機能
1	BATT	バッテリー電源入力
2	PFI	パワーフェイル入力。PFI電圧が614mV以下では、PFOは電流シンク。
3	PFO	オーブンドレインパワーフェイル出力。PFI電圧が614mV以下では、PFOは電流シンク。
4	SHDN	アクティブローシャットダウン。通常動作ではSHDNをBATTに接続。
5	FB	Dual-Modeフィードバック入力。固定モード動作(3.3V)では、FBをGNDに接続。可変出力電圧動作(2V~5.5V)では、FBをフィードバック抵抗分圧器に接続。FBを1.23Vに安定化。
6	GND	グランド
7	LX	NチャンネルMOSFETスイッチのドレイン及びPチャンネル同期整流器ドレイン
8	OUT	パワー出力及びICパワー入力(ブートストラップ)。OUTは3.3V動作ではフィードバック入力。フィルタコンデンサはOUT近くで接続のこと。

1~2セル、低ノイズ、 高効率ステップアップDC-DCコンバータ

MAX1678

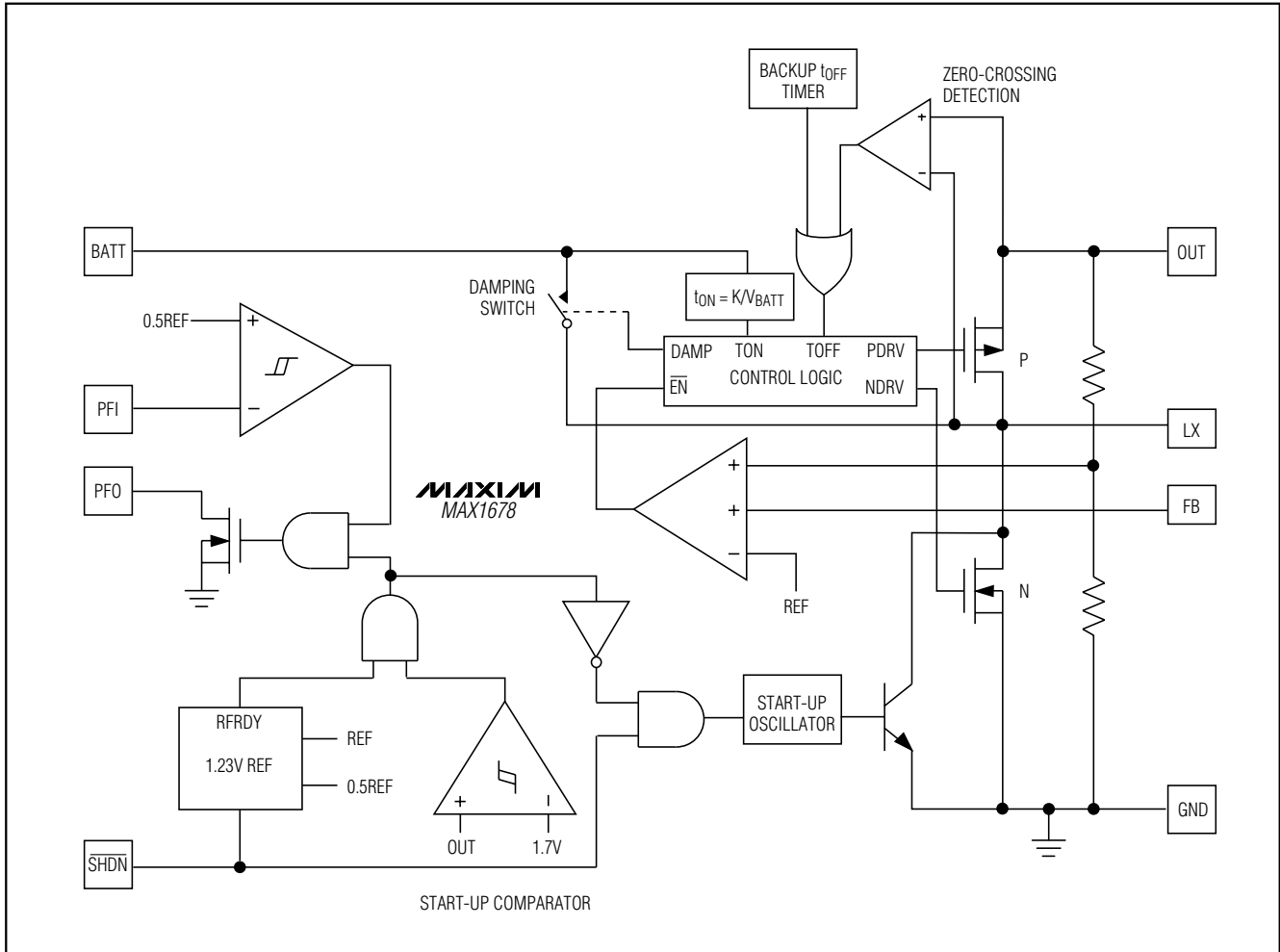


図1. ファンクションダイアグラム

詳細

MAX1678は、1 のNチャンネルMOSFETパワースイッチ、キャッチダイオードとして動作する同期整流器、リファレンス電圧、PFM制御回路、及びインダクタダンピングスイッチで構成されています(図1)。

アプリケーションとしてはアルカリ/NiMH/NiCd電池1~3セル又は、リチウムイオン電池1セルで動作するページャ、リモートコントロール、バッテリー駆動小型機器などに適しています。これらのアプリケーションに必要とされる機能に、下記の動作状態があります：

1) 1次バッテリーが良好、かつ負荷が動作中の状態：この状態では、負荷により数十ミリアンペアの電流を消費します。MAX1678のこの状態での効率は、80%~90%(typ)です。

2) 1次バッテリーが良好、かつ負荷が静止中の状態：負荷によっては数百マイクロアンペアの電流を消費し、DC-DCコンバータICにも僅かな自己消費電流が流れます。多くのアプリケーションでは、負荷はこの状態に長時間にわたって維持されます。

3) 1次バッテリーの寿命が付き、かつDC-DCコンバータがシャットダウンした状態：この場合、負荷は静止状態に入っているか、あるいはバックアップバッテリーから負荷電流を供給しています。MAX1678はこの状態では、OUT端子から0.1 μ Aの電流を消費します。

4) 1次並びにバックアップバッテリーとも、寿命が付きた状態：DC-DCコンバータはこの状態から、再スタートします。

1~2セル、低ノイズ、 高効率ステップアップDC-DCコンバータ

動作原理

MAX1678は、従来のパルススキッピングPFMコンバータの極低自己消費電流と高効率を組み合わせた独自のコンスタントピーク電流制御方式を採用しています。

エラーコンパレータによって出力電圧が過度に低下したのを検知すると、オンタイムを内部計算し、内蔵NチャネルMOSFETのスイッチをオンとします(図2)。オンタイム時間中にインダクタの電流は上昇し、磁界にエネルギーが蓄えられます。各周期の次の半サイクルはMOSFETスイッチがオフになり、磁界は徐々に小さくなります。結果として生じるインダクタ電圧は同期整流器に流れ、蓄えられたエネルギーは出力フィルタコンデンサ及び負荷へと移動します。出力フィルタコンデンサは、インダクタからの電流が大きい場合は電荷を蓄え、各スイッチングの次の半サイクルまで、出力電圧を保持します。このコンデンサにより、負荷への電力がスムーズに供給されます。NチャネルMOSFETの理想的なオンタイムは、入力電圧によって変化します。オンタイムは次式で求めることができます。

$$t_{ON} = \frac{K}{V_{BATT}}$$

ここで、Kは通常8V- μ sです。

ピークインダクタ電流(回路内損失がないものとした場合)は次式で求めることができます。

$$I_{PEAK} = \frac{K}{L}$$

PチャネルMOSFET(同期整流器)はNチャネルMOSFETスイッチがオフのときに、オンになります。この回路は断続モードのエッジで動作します: よって、Pチャネル同期整流器はインダクタ電流がゼロに達すると同時にターンオフします。Pスイッチがオフになった後のデッドタイム中、ダンピングスイッチによってLXをBATTに接続します。このため、インダクタとLXノード(「ダンピングスイッチ」の項を参照)の寄生容量とのLCリングによるEMIノイズを低減することができます。エラーコンパレータは V_{OUT} が決まったスレッシュホールド値以下となると、次のサイクルを開始します。このような制御方式によって、MAX1678は負荷及び入力/出力電圧の広い範囲にわたって高効率を維持し、スイッチングのノイズを最小限に抑えています。

スタートアップ動作

MAX1678には、低電圧スタートアップ発振器が内蔵されています(図1)。この発振器は出力電圧をメインのDC-DCコンバータが動作できる電圧レベルの約1.7Vまで押し上げます。150kHzの固定周波数発振器はBATT入力

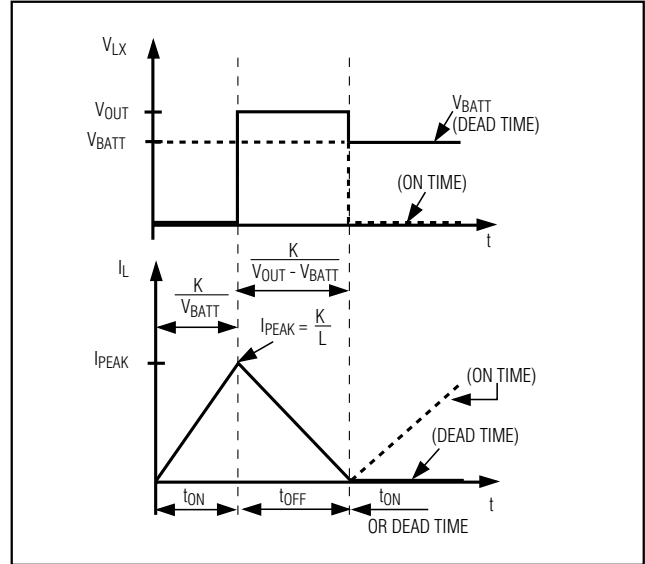


図2. スイッチング波形

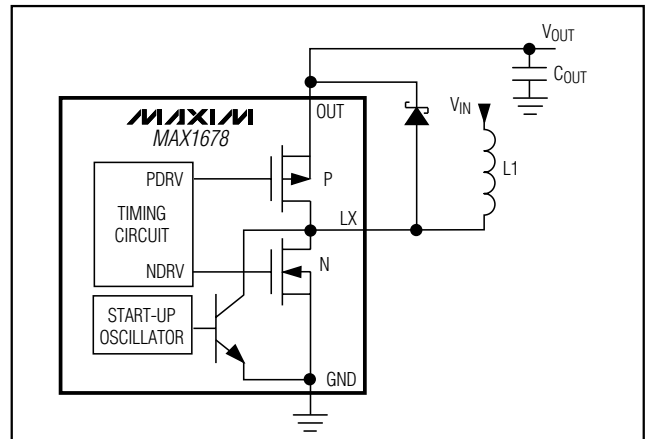


図3. 重負荷時、スタートアップ効率を高める外部ショットキダイオード

から電力を供給され、NPNスイッチをドライブします。スタートアップ時は、Pチャネル同期整流器はオフのままになっており、ボディダイオード(又は必要に応じて外部ダイオード)が出力整流器として用いられます。最小スタートアップ電圧は、負荷電流によって決まります(「標準動作特性」の項を参照)。通常動作時ではOUTピン電圧が1.7V以上となり、DC-DCコンバータはOUT端子から電力を供給(ブートストラップ)されることとなります。こうしてメインの制御回路が有効になります。

一旦スタートすると、バッテリー電圧がスタートアップ電圧以下に減少しても出力電圧は負荷を維持することができます。重負荷時のスタートアップ能力を高めるには、図3に示すようにショットキダイオードを(LXからOUT間に)Pチャネル同期整流器と並列に外部接続してください(「標準動作特性」の項を参照)。

1~2セル、低ノイズ、 高効率ステップアップDC-DCコンバータ

MAX1678

シャットダウンモード

$\overline{\text{SHDN}}$ ピンをローとすると、MAX1678がシャットダウンモードに切替ります($I_{\text{SHDN}} = 2\mu\text{A typ}$)。シャットダウンモード時は内蔵MOSFETスイッチがオフ、PFOがハイインピーダンス、同期整流器はターンオフして出力から入力へ戻ろうとする逆電流を防止します。しかし同期整流器のボディダイオードを通り入力から出力への順方向電流が流れます。したがってシャットダウンモード時の出力電圧は、バッテリー電圧(V_{BATT})からこのボディダイオードでの電圧降下分を差し引いた値となります。

シャットダウンモードを解除するには、 $\overline{\text{SHDN}}$ (ロジック入力)をBATTもしくはOUTに接続してください。

バッテリー逆接続防止

MAX1678を使用すると、電池が逆接続されてもこのデバイスパッケージのもつ電力消失の限界まで保護することができます。ダイオードと直列に配置してある内部の5Ωの抵抗により、逆電流を220mA以下に抑えてダメージを防ぎます。長時間での220mA以上の逆電流では、デバイス性能の劣化につながります。

パワーフェイルコンパレータ

MAX1678はパワーフェイル検知用コンパレータを内蔵しています。このコンパレータによって入出力の電力損失を検出することができます(図7、8)。パワーフェイル入力(PFI)の電圧が614mV以下に降下すると、PFO出力は電流をGNDへシンクします。PFIでのヒステリシスは2%となります。パワーフェイルモニタのスレッシュホールドは、次式のように2つの抵抗器R3とR4によって決定されます：

$$R3 = R4 \times \left(\frac{V_{\text{TH}}}{V_{\text{PFI}}} - 1 \right)$$

ここで、 V_{TH} はパワーフェイル検知器の所要スレッシュホールド値、 V_{PFI} はパワーフェイルコンパレータのスレッシュホールド、614mVです。PFIのリーク電流は最大10nAであるため、フィードバック抵抗器R4には100kΩ ~ 1MΩの範囲のものを使用してください。

ダンピングスイッチ

MAX1678はLXノードのリングングを最小限に抑えるためダンピングスイッチを内蔵しています。ダンピングスイッチ(図4)は、LXノードをBATTへ接続し、インダクタの残留エネルギーを効率よく消費させます。インダクタの残留エネルギーが不十分であって出力に電流を供給できない場合、LXの容量とインダクタンスが共振回路を形成しリングングを発生させます。ダンピング

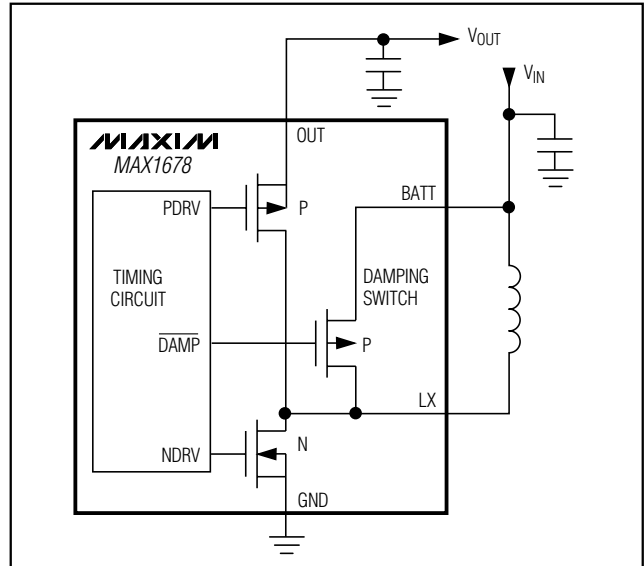


図4. ダンピングスイッチ回路図

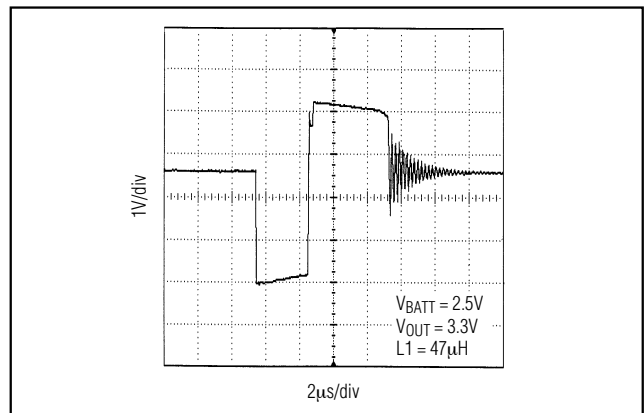


図5. ダンピングスイッチ未使用時のLXリングング(一例)

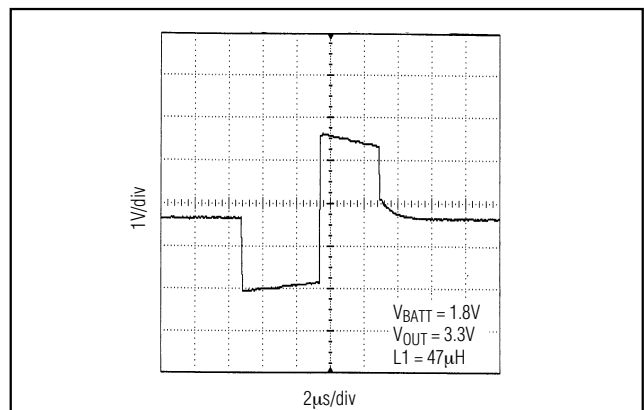


図6. ダンピングスイッチ使用時のLXリングング

スイッチはこのエネルギーを迅速に消費させるパスを作って、LXのリングングを抑圧します。出力リップルは軽減しませんが、EMIは低減できます。図5と図6は、ダンピングスイッチ使用時と未使用時の、それぞれのLXノードの電圧波形を示します。

1~2セル、低ノイズ、 高効率ステップアップDC-DCコンバータ

アプリケーション

出力電圧の選択

MAX1678は、3.3V固定又は可変出力で動作します。固定電圧で動作させる場合は、FBをGNDに接続してください(図7)。また2V~5.5Vの可変電圧動作の場合は、FBをOUTとGND間の抵抗器分圧器に接続してください(図8)。FBが1.23Vになるよう制御されます。

FBのリーク電流は最大10nAとなるため、フィードバック抵抗器R2には100k ~ 1M の範囲のものを使用してください。R1は、次式で求められます。

$$R1 = R2 \times \left(\frac{V_{OUT}}{V_{REF}} - 1 \right)$$

ここで、 $V_{REF} = 1.23V$ です。

最大出力電流とインダクタの選択

ほとんどの低電力アプリケーションで、MAX1678は47 μ Hのインダクタで良好に動作するように設計されています。インダクタンスは47 μ Hで、小型の表面実装用コイルが使用でき程度に小さく、低リップルを維持するのに十分大きな値です。標準動作特性の項で、コイルにそれぞれ47 μ Hと22 μ Hを使用した場合の特性カーブを示してあります。インダクタンスの値が低ければ大電流を出力できますが、一方ではリップルが増大し、動作効率が低下してしまいます。22 μ H以下は、MAX1678のスイッチングの制限により推奨できません。インダクタンスの値を高くするとピークインダクタ電流(結果としてリップルとノイズ)を減少し、さらに効率は改善されますが、出力電流は制限されます。

電流とインダクタ値の関係は、ほぼ次式で表す通りになります：

$$I_{OUT(MAX)} = M \times \frac{1}{2} \times \frac{K}{L} \times \frac{V_{BATT}}{V_{OUT}}$$

ここで、MはMAX1678内部スイッチ及びインダクタの抵抗損失を考慮した経験値、Kはインダクタ充電時間を決定するV- μ s係数です。公称でM=0.9、K=8V- μ sとなります。またMは、インダクタ抵抗が1 変化ごとに、さらに0.1づつ減らしてください。

インダクタの飽和電流定格としては、MAX1678のタイミング計算値のワーストケース時のピーク電流限界値を上回るようなものを選定してください。

$$I_{PEAK} = \frac{K_{MAX}}{L}$$

ここで、 $K_{MAX} = 11.2V\text{-}\mu$ sとします。ほとんどの場合、コイルの飽和電流定格値が20%程度上回っても、全く影響はありません。しかしMAX1678内部スイッチ最大推奨電流 I_{PEAK} が550mAであるため、インダクタに22 μ H以下のものを用いるのは推奨できません。最大効率を引き出すためには、インダクタ直列抵抗を150mV/ I_{PEAK} 以下のもを選ぶ必要があります。表1に、推奨するインダクタとそのメーカーのリストを示します。

表1. 推奨するインダクタとメーカー

PIN	INDUCTOR	PHONE
Coilcraft	DS1608C-223, DS1608C-473	(847) 639-6400
Murata	LQH4N470K, LQH3C470K	(814) 237-1431
Sumida	CD43-220, CD43-470	(847) 956-0666
TDK	NLC453232T-220K, NLC453232T-470K	(847) 390-4373

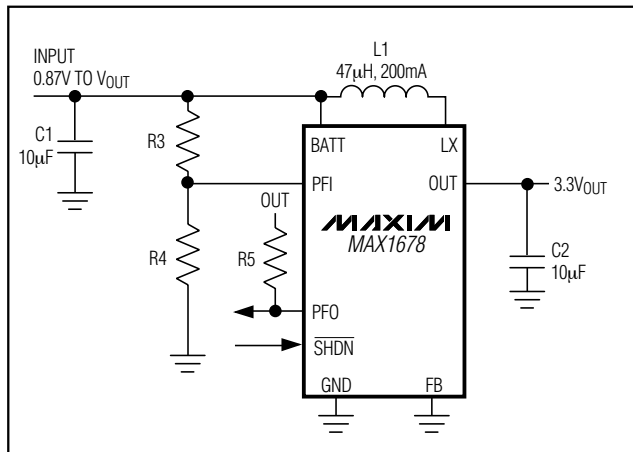


図7. 3.3V標準アプリケーション回路

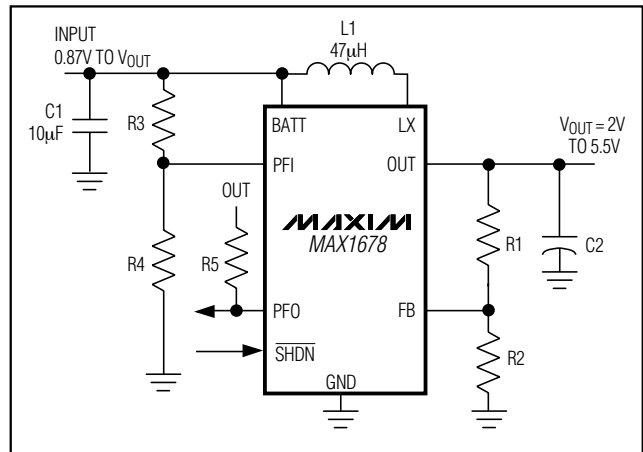


図8. 可変出力電圧回路

1~2セル、低ノイズ、 高効率ステップアップDC-DCコンバータ

MAX1678

コンデンサの選択

許容できる電圧リップルで、入力、出力のピーク電流を供給できる入力、出力のコンデンサを選択してください。コンデンサのESRが出力リップルを決定する主要な要因(通常60%以上)となります。出力フィルタコンデンサに10 μ Fセラミックで、20mA負荷時に1.3Vから3.3Vへ昇圧のとき、通常は50mVの出力リップルが発生します。入力と出力の電圧差が少ない場合は(すなわち2セルで3.3V)より大きな容量(10 μ F~47 μ F)のコンデンサを用いてください。

また、入力フィルタコンデンサ(C_{IN})を用いると、バッテリーのピーク電流が減少でき、効率は改善されます。入力コンデンサには、ESRの低いものを用いるようにしてください。ESRが最も低いのはセラミックコンデンサですが、低ESRのタンタルコンデンサの方がコストパフォーマンスが優れています。低ESRアルミニウム電解コンデンサも、使用可能です。ただし、標準のアルミニウム電解コンデンサは避けた方がよいでしょう。温度が広範にわたるアプリケーションで最高性能を引き出すためには、容量およびESRの全温度変化を考慮することが必要です。表2に、推奨するコンデンサとそのメーカーを示します。

ノイズと電圧リップルの最小化

EMIと出力電圧リップルは、下記に示すような設計基準に従えば比較的簡単に最小化することができます：

- 1) PCボードのDC-DCコンバータとデジタル回路の配置は、高感度RF及びアナログ入力ステージの反対側の端となるようにしてください。
- 2) 磁界のものを最小にするために、インダクタにはクローズドコア(トロダル又はシールドボビン)を使用してください。
- 3) 負荷条件に見合う最大のインダクタ値を選択してください。これによりピークスイッチング電流、及びこれに起因するリップルおよびノイズを最小化できます。

- 4) 入出力フィルタコンデンサには、低ESRのものを使用してください。
- 5) 適切なボードレイアウト並びにグランドルールに従ってください(「PCボードレイアウト及びグランド」の項を参照)。

PCボードレイアウト及びグランド

スイッチング周波数が高くピーク電流も大きい場合、PCボードレイアウトが設計の重要な要素となります。設計が不十分であると、フィードバックパスに極端なEMIが発生します。また、グランドプレーンにも電圧勾配が生じる場合があります。これらによって不安定動作やレギュレーションのエラーを引き起こされることもあります。OUTピンはICにできるだけ近い位置(0.2インチ又は5mm以内)でGNDに直接バイパスしなければなりません。

電力に関係する部品、すなわち、MAX1678、インダクタ、入力フィルタコンデンサ、出力フィルタコンデンサなどは、できるだけ近くなるよう配置してください。これら部品間の接続は短く、かつ直接に、また幅広なパターン(50mil又は1.25mm以上)としてください。グランドピンは一点アースとしてください。余分な銅箔はボード上に広く残し、それらを疑似グランドプレーンとしてアースしてください。多層基板では、部品搭載側の銅箔面に一点アース点を設け、これをバイアスを用いて内部グランドプレーンに接続してください。

外部の電圧フィードバック経路は、FBピンに極力近い位置(0.2インチ又は5mm以内)に配置してください。ノイズが大きいパターントレース(LX端子からのトレースなど)は、電圧フィードバック回路網から離し、グランドに接続された銅パターンで分離してください。MAX1678の評価キットマニュアルにも、PCボードレイアウトの一例が示されています。これも疑似グランドプレーンを使用しています。

表2. 表面実装コンデンサの推奨メーカー

VALUE (μ F)	DESCRIPTION	MANUFACTURER	PHONE
4.7 to 47	595D-series tantalum	Sprague	603-224-1961
	TAJ, TPS-series tantalum	AVX	803-946-0690
4.7 to 10	X7R ceramic	TDK	847-390-4373
		AVX	803-946-0690
4.7 to 22	X7R ceramic	Taiyo Yuden	408-573-4150

1~2セル、低ノイズ、 高効率ステップアップDC-DCコンバータ

MAX1678

チップ情報 _____

TRANSISTOR COUNT: 840

パッケージ _____

	INCHES		MILLIMETERS	
	MIN	MAX	MIN	MAX
A	0.036	0.044	0.91	1.11
A1	0.004	0.008	0.10	0.20
B	0.010	0.014	0.25	0.36
C	0.005	0.007	0.13	0.18
D	0.116	0.120	2.95	3.05
e	0.0256		0.65	
E	0.116	0.120	2.95	3.05
H	0.188	0.198	4.78	5.03
L	0.016	0.026	0.41	0.66
α	0°	6°	0°	6°

NOTES:
 1. D&E DO NOT INCLUDE MOLD FLASH.
 2. MOLD FLASH OR PROTRUSIONS NOT TO EXCEED .15mm(.006").
 3. CONTROLLING DIMENSION: INCHES

MAXIM		
PROPRIETARY INFORMATION		
TITLE: 8LD uMAX PACKAGE OUTLINE DWG.		
APPROVAL	DOCUMENT CONTROL NO. 21-0036	REV D 1/1

8LUMAXD.EPS