

1V入力用の高効率ステップアップ  
DC-DCコンバータ

## 概要

MAX1642/MAX1643は、単一のアルカリ電池セルで駆動される機器用の高効率低電圧ステップアップDC-DCコンバータです。これらの製品は自己消費電流が小さく、高さ僅か1.1mmの超小型 $\mu$ MAXパッケージで提供されています。保証スタートアップ電圧は、0.88Vとなっています。

各素子は、内部1 NチャネルMOSFETパワースイッチ、キャッチダイオードとして動作する内部同期整流器、発振器、リファレンス及びパルス周波数変調(PFM)制御回路で構成されています。いずれの素子も独立の低電圧コンパレータ(PFI/PFO)を備えています。MAX1642は、2 $\mu$ Aのロジック制御シャットダウンモードも備えています。MAX1643は、シャットダウンの代わりに専用のローバッテリーディテクタ(BATTLO)を備えています。

各素子の出力電圧は、固定3.3V $\pm$ 4%又は可変+2V~+5.2V(僅か2つの抵抗で調節)です。

## アプリケーション

ページャ

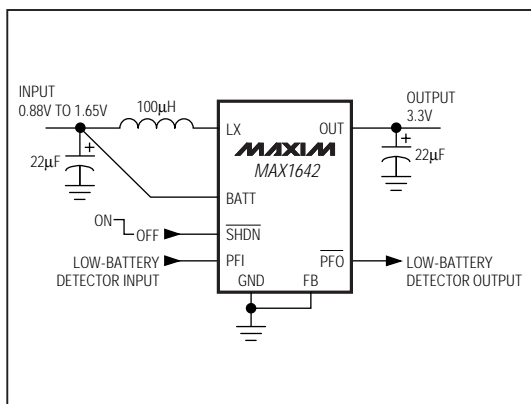
遠隔制御

ポインティングデバイス

パーソナル医療用モニター

シングルセルバッテリー駆動機器

## 標準動作回路



## 特長

- ◆ 内蔵同期整流器
- ◆ スタートアップ保証電圧：0.88V
- ◆ パッケージ：超小型 $\mu$ MAX(高さ1.1mm)
- ◆ 効率：83%
- ◆ 自己消費電流：4 $\mu$ A(BATTピン)
- ◆ ロジック制御シャットダウン：2 $\mu$ A(MAX1642)
- ◆ 2つの低電圧ディテクタ(MAX1643)
- ◆ 出力範囲：2V~5.2V
- ◆ 出力電流(入力1.2V)：20mA
- ◆ バッテリ逆挿入保護

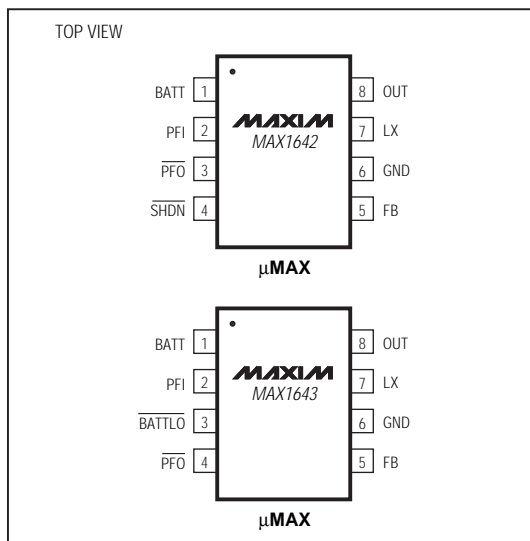
## 型番

PART	TEMP. RANGE	PIN-PACKAGE
MAX1642C/D	0°C to +70°C	Dice*
MAX1642EUA	-40°C to +85°C	8 $\mu$ MAX
MAX1643C/D	0°C to +70°C	Dice*
MAX1643EUA	-40°C to +85°C	8 $\mu$ MAX

\*Dice are tested at  $T_A = +25^\circ\text{C}$ .

Note: To order these devices shipped in tape and reel, add a -T to the part number.

## ピン配置



# 1V入力用の高効率ステップアップ DC-DCコンバータ

MAX1642/MAX1643

## ABSOLUTE MAXIMUM RATINGS

BATT to GND	-0.3V to 6.0V
BATT Forward Current	0.5A
OUT to GND	-0.3V to 6.0V
OUT, LX Current	1A
LX to GND	-0.3V to 6.0V
SHDN, FB, BATTLO, PFO to GND	-0.3V to 6.0V
PFI to GND	-0.3V to V <sub>BATT</sub>
Reverse Battery Current (T <sub>A</sub> = +25°C) (Note 1)	220mA

Continuous Power Dissipation	μMAX (derate 4.1mW/°C above 70°C)	330mW
Operating Temperature Range	MAX1642EUA/MAX1643EUA	-40°C to +85°C
Junction Temperature		+150°C
Storage Temperature Range		-65°C to +165°C
Lead Temperature (soldering, 10sec)		+300°C

**Note 1:** The reverse battery current is measured from the *Typical Operating Circuit's* input terminal to GND when the battery is connected backward. A reverse current of 220mA will not exceed package dissipation limits but, if left for an extended time (more than 10 minutes), may degrade performance.

Stresses beyond those listed under "Absolute Maximum Ratings" may cause permanent damage to the device. These are stress ratings only, and functional operation of the device at these or any other conditions beyond those indicated in the operational sections of the specifications is not implied. Exposure to absolute maximum rating conditions for extended periods may affect device reliability.

## ELECTRICAL CHARACTERISTICS

(V<sub>BATT</sub> = V<sub>SHDN</sub> = 1.3V, I<sub>LOAD</sub> = 0mA, FB = GND, T<sub>A</sub> = 0°C to +85°C, unless otherwise noted. Typical values are at T<sub>A</sub> = +25°C.)

PARAMETER	SYMBOL	CONDITIONS	MIN	TYP	MAX	UNITS
Minimum Operating Input Voltage	V <sub>BATT(MIN)</sub>			0.7		V
Maximum Operating Input Voltage					1.65	V
Start-Up Voltage (Note 2)		R <sub>L</sub> = 3kΩ, T <sub>A</sub> = +25°C	0.88			V
Start-Up Voltage Tempco				-2		mV/°C
Output Voltage	V <sub>OUT</sub>	V <sub>FB</sub> < 0.1V	3.16	3.30	3.44	V
Output Voltage Range		External feedback	2.0		5.2	V
FB Set Voltage	V <sub>FB</sub>	External feedback	1.18	1.225	1.27	V
N-Channel On-Resistance		V <sub>OUT</sub> = 3.3V		1	1.5	Ω
P-Channel On-Resistance		V <sub>OUT</sub> = 3.3V		1.5	2.2	Ω
P-Channel Catch-Diode Voltage		I <sub>DIODE</sub> = 100mA, P-channel switch off		0.8		V
On-Time Constant	K	0.9V < V <sub>BATT</sub> < 1.5V (t <sub>ON</sub> = K / V <sub>BATT</sub> )	17	25	35	V-μs
Off-Time Tracking Ratio (Note 3)	RATIO	0.9V < V <sub>BATT</sub> < 1.5V, V <sub>OUT</sub> = 3.3V	1		1.5	
Quiescent Current into OUT	I <sub>QOUT</sub>	V <sub>OUT</sub> = 3.5V		11	18	μA
Quiescent Current into BATT	I <sub>QBATT</sub>			4	6.5	μA
Shutdown Current into OUT	I <sub>SHDN,OUT</sub>	V <sub>OUT</sub> = 3.5V (MAX1642)		0.1	1	μA
Shutdown Current into BATT	I <sub>SHDN,BATT</sub>	V <sub>BATT</sub> = 1.0V (MAX1642)		2	3.5	μA
Efficiency	η	I <sub>LOAD</sub> = 20mA		80		%
FB Input Current		V <sub>FB</sub> = 1.3V			10	nA
PFI Trip Voltage		Falling PFI, hysteresis = 1%	590	614	632	mV
PFI Input Current		V <sub>PFI</sub> = 650mV			10	nA
PFO, BATTLO Low Output Voltage	V <sub>OL</sub>	V <sub>PFI</sub> = 0V, V <sub>OUT</sub> = 3.3V, I <sub>SINK</sub> = 1mA			0.4	V
PFO, BATTLO Leakage Current		V <sub>PFI</sub> = 650mV, V <sub>PFO</sub> = 6V			1	μA
BATTLO Trip Voltage		V <sub>OUT</sub> = 3.3V, hysteresis = 2% (MAX1643)	0.96	1.0	1.04	V
SHDN Input Low Voltage	V <sub>IL</sub>	% of V <sub>BATT</sub> (MAX1642)			20	%
SHDN Input High Voltage	V <sub>IH</sub>	% of V <sub>BATT</sub> (MAX1642)	80			%
SHDN Input Current		(MAX1642)			10	nA

# 1V入力用の高効率ステップアップ DC-DCコンバータ

MAX1642/MAX1643

## ELECTRICAL CHARACTERISTICS

( $V_{BATT} = V_{SHDN} = 1.3V$ ,  $I_{LOAD} = 0mA$ ,  $FB = GND$ ,  $T_A = -40^{\circ}C$  to  $+85^{\circ}C$ , unless otherwise noted.) (Note 4)

PARAMETER	SYMBOL	CONDITIONS	MIN	MAX	UNITS
Output Voltage	$V_{OUT}$	$V_{FB} < 0.1V$	2.99	3.56	V
FB Set Voltage	$V_{FB}$	External feedback	1.11	1.32	V
N-Channel On-Resistance		$V_{OUT} = 3.3V$		1.5	$\Omega$
P-Channel On-Resistance		$V_{OUT} = 3.3V$		2.2	$\Omega$
On-Time Constant	K	$0.9V < V_{BATT} < 1.5V$ ( $t_{ON} = K / V_{BATT}$ )	12.4	38.2	V- $\mu s$
Quiescent Current into OUT	$I_{OOUT}$	$V_{OUT} = 3.5V$		18	$\mu A$
Quiescent Current into BATT	$I_{OBATT}$			6.5	$\mu A$
Shutdown Current into OUT	$I_{SHDN,OUT}$	$V_{OUT} = 3.5V$ (MAX1642)		1	$\mu A$
Shutdown Current into BATT	$I_{SHDN,BATT}$	$V_{BATT} = 1.0V$ (MAX1642)		3.5	$\mu A$
PFI Trip Voltage		Falling PFI, hysteresis = 1%	550	662	mV
$\overline{BATTLO}$ Trip Voltage		Falling $V_{BATT}$ , $V_{OUT} = 3.3V$ , hysteresis = 2% (MAX1643)	0.93	1.06	V

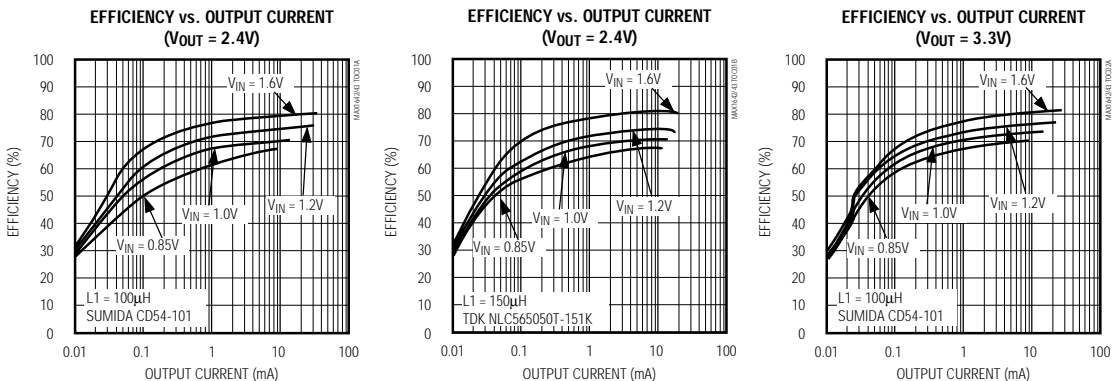
**Note 2:** Start-up guaranteed by correlation to measurements of device parameters (i.e., switch on-resistance, on-times, off-times, and output voltage trip points).

**Note 3:**  $t_{OFF} = \left[ \frac{t_{ON} \times V_{BATT}}{V_{OUT} - V_{BATT}} \right] \times \text{RATIO}$ . This guarantees discontinuous conduction.

**Note 4:** Specifications to  $-40^{\circ}C$  are guaranteed by design, not production tested.

## 標準動作特性

(Circuit of Figure 4,  $V_{BATT} = 1.2V$ ,  $R1 + R2 = 1M\Omega$ ,  $T_A = +25^{\circ}C$ , unless otherwise noted.)

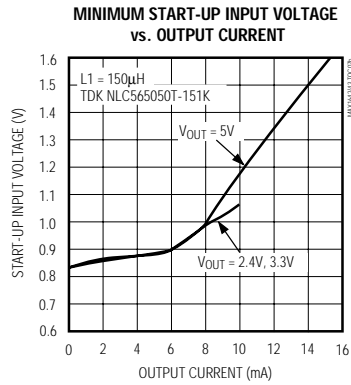
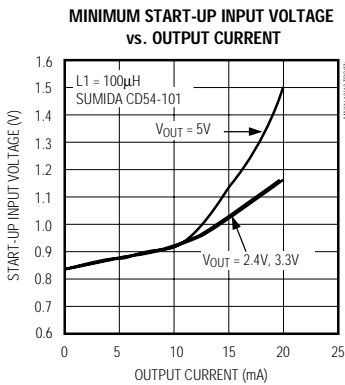
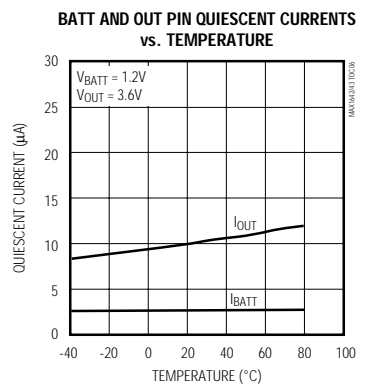
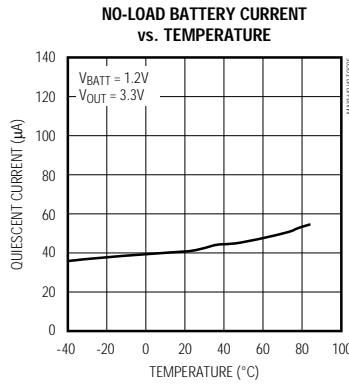
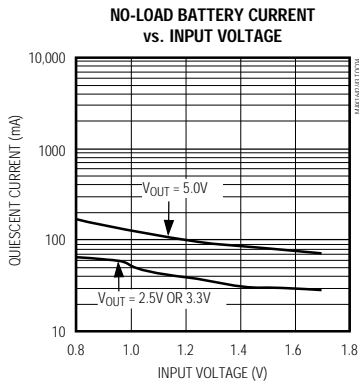
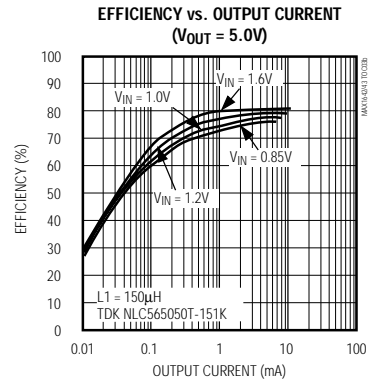
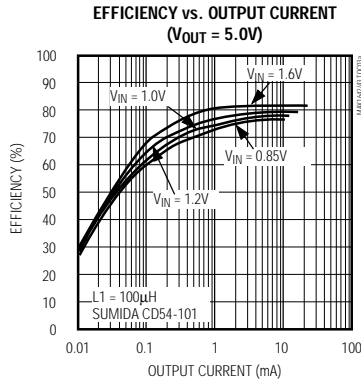
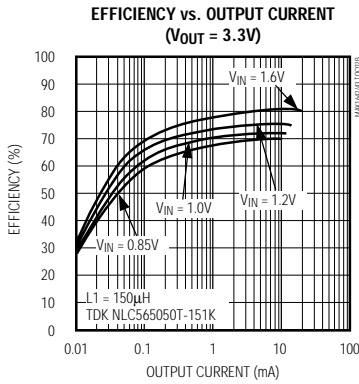


# 1V入力用の高効率ステップアップ DC-DCコンバータ

MAX1642/MAX1643

## 標準動作特性(続き)

(Circuit of Figure 4,  $V_{BATT} = 1.2V$ ,  $R1 + R2 = 1M\Omega$ ,  $T_A = +25^\circ C$ , unless otherwise noted.)

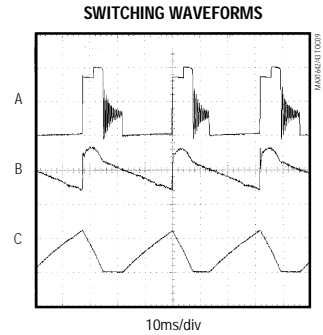
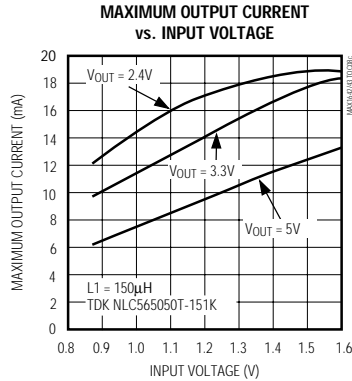
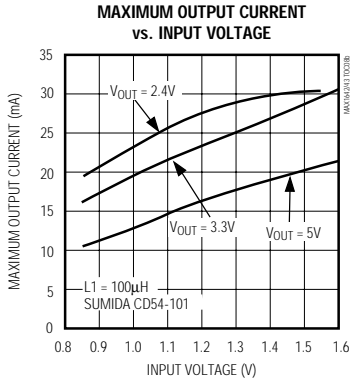


# 1V入力用の高効率ステップアップ DC-DCコンバータ

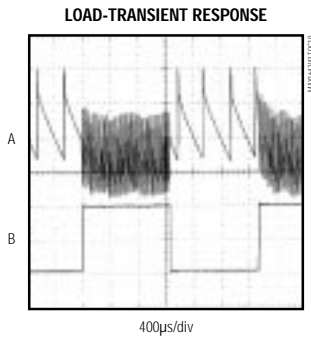
MAX1642/MAX1643

## 標準動作特性(続き)

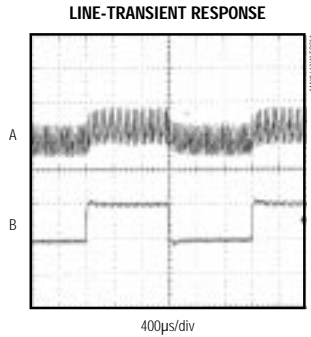
(Circuit of Figure 4,  $V_{BATT} = 1.2V$ ,  $R1 + R2 = 1M\Omega$ ,  $T_A = +25^\circ C$ , unless otherwise noted.)



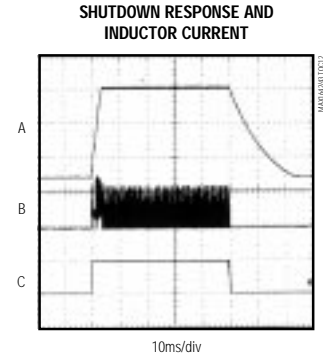
$V_{OUT} = 3.3V$ ,  $V_{IN} = 1.2V$ ,  $I_{OUT} = 12mA$   
A: LX, 2V/div,  $L1 = TDK NLC565050T-151K$   
B: OUT, 20mV/div, 3.3V DC OFFSET  
C: INDUCTOR CURRENT, 100mA/div



$V_{OUT} = 3.3V$ ,  $V_{BATT} = 1.2V$   
A: OUT, 20mV/div, 3.3V DC OFFSET  
B: LOAD, 2mA to 20mA, 10mA/div



$V_{OUT} = 3.3V$ , LOAD = 15mA  
A: OUT, 50mV/div, 3.3V DC OFFSET  
B:  $V_{BATT}$ , 1V to 1.5V, 500mV/div



$V_{OUT} = 3.3V$ ,  $V_{BATT} = 1.2V$ ,  $I_{OUT} = 5mA$   
A: OUT, 1V/div  
B: INDUCTOR CURRENT, 200mA/div  
C: SHDN, 2V/div

# 1V入力用の高効率ステップアップ DC-DCコンバータ

MAX1642/MAX1643

## 端子説明

端子		名称	機能
MAX1642	MAX1643		
1	1	BATT	ICバッテリー電源入力。BATTLOコンバータの検出入力(MAX1643のみ)。
2	2	PFI	パワーフェイル入力。PFIの電圧が614mV以下に低下すると、PFOが電流をシンクします。
—	3	BATTLO	オープンドレインバッテリーロー出力。BATTでの電圧が1V以下に低下すると、BATTLOが電流をシンクします。
3	4	PFO	オープンドレインパワーフェイル出力。PFIが614mV以下に低下すると電流をシンクします。
4	—	SHDN	アクティブローのシャットダウン入力。通常動作の場合はBATTに接続してください。
5	5	FB	可変出力動作用のフィードバック入力。FBは、OUTとGNDの間の外部抵抗分圧器に接続してください。固定出力動作の場合は、GNDに接続してください。
6	6	GND	グラウンド
7	7	LX	NチャンネルMOSFETスイッチドレイン及びPチャンネル同期整流器ドレイン。
8	8	OUT	電源出力。IC電源入力及び固定3.3V動作のフィードバック入力。OUTの近くでフィルタコンデンサを接続してください。

## 詳細

MAX1642/MAX1643は、いずれも内部1NチャンネルMOSFETパワースイッチ、キャッチダイオードとして動作する内蔵同期整流器、発振器、リファレンス及びPFM制御回路で構成されています(図1)。

これらの素子は、1本のアルカリセルで動作し、電源管理機能を備えたアプリケーション(ページャ、遠隔制御及びバッテリー駆動装置等)用に最適化されており、こうしたシステムの動作に必要な条件を満たすように設計されています。

- 1) 主バッテリーが良好な状態で、負荷がアクティブな場合: システムは数十mAを消費し、MAX1642/MAX1643は80%(typ)の効率を提供します。
- 2) 主バッテリーが良好な状態で、負荷がスリープ状態の場合: 負荷の消費電流は数百µAで、DC-DCコンバータICの自己消費電流は非常に小さくなっています。多くのアプリケーションでは、負荷はほとんどいつもこの状態にあると予想されています。

## 動作原理

MAX1642/MAX1643は、パルススキッピングPFMコンバータの超低自己消費電流とパルス幅変調(PWM)コンバータの重負荷効率を兼備した当社独自のパルス周波数変調(PFM)制御方式を採用しています。オン時間及び最小オフ時間は、入力及び出力電圧の関数として変化します。

$$t_{ON} = \frac{K}{V_{BATT}}$$

$$t_{OFF(MIN)} = \frac{1.2 \times K}{V_{OUT} - V_{BATT}}$$

ここでKは25V-µs(typ)です。これにより、MAX1642/MAX1643は広範囲の負荷及び入出力電圧において高効率を維持できます。DC-DCコンバータは、OUTピンから駆動されます。

# 1V入力用の高効率ステップアップ DC-DCコンバータ

エラーコンパレータによって出力電圧が低すぎることが検出されると、オン時間に達するまで内部NチャンネルMOSFETスイッチがターンオンされます(図1及び標準アプリケーション回路、図2及び図3を参照)。オン時間中、インダクタを流れる電流は直線的に増加して、磁場にエネルギーを蓄積します。各サイクルの後半でMOSFETがターンオフすると磁場は崩落し、インダクタ電圧により同期整流器に電流が強制的に流され、蓄積されたエネルギーが出力フィルタコンデンサと負荷に移行されます。出力コンデンサはインダクタ電流が大きい時にエネルギーを蓄積し、次のスイッチングサイクルの後半まで出力電圧を保持することにより、負荷へのパワーの流れを平滑化します。

## ブートストラップDC-DCブロック

ブートストラップブロックは、低電圧スタートアップ発振器を含んでいます。この発振器により出力電圧が約1.7Vにポンプアップされます。この電圧でメインDC-DCコンバータが動作します。発振器はBATT入力で

駆動され、NPNスイッチを駆動します。スタートアップ時に、Pチャンネル同期整流器はオフ状態に留まり、それ自身のボディダイオード又は外部ダイオードが出力整流器として使用されます。入力電圧が2V以下の場合は、必要に応じて負荷を軽減してスタートアップできるようにしてください(「標準動作特性」を参照)。

## シャットダウン(MAX1642)

SHDNをローにするとMAX1642はシャットダウンモード( $I_{SHDN} = 2\mu A$  typ)になります。シャットダウン中は、内部スイッチングMOSFETがターンオフし、PFOがハイインピーダンスとなり、同期整流器がターンオフして出力から入力への逆電流を防ぎます。しかし、まだ同期整流器のボディダイオードを通じて入力から出力への順方向電流経路が残っています。このため、シャットダウン中の出力は、バッテリー電圧( $V_{BATT}$ )よりもダイオードドロップ1個分だけ低くなります。シャットダウン機能をディセーブルするには、SHDN(ロジック入力)をBATTに接続してください。

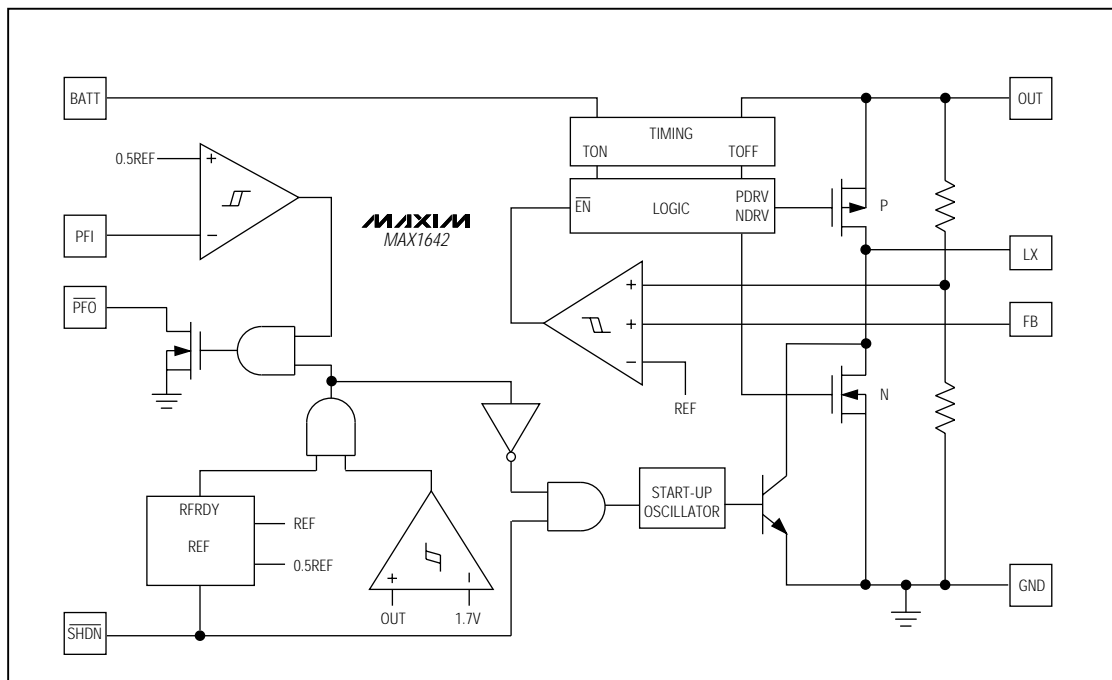


図1. MAX1642のファンクションダイアグラム

# 1V入力用の高効率ステップアップ DC-DCコンバータ

## BATTLO(MAX1643)

MAX1643は、ローバッテリー検出用のコンパレータを内蔵しています。BATTの電圧が1V以下になると、BATTLOは電流をシンクします。BATTLOはオープンドレイン出力です。PFI/PFOとの組み合わせにより、入力電圧と出力電圧の両方を監視することができます。

### バッテリー逆挿入保護

MAX1642/MAX1643は、単一セルのバッテリーが逆挿入されてもパッケージの電力消費リミットまでは耐えることができます。ダイオード及び直列の内部5抵抗が逆電流を220mA以下に制限して、MAX1642/MAX1643の損傷を防ぎます。220mA以上の逆バッテリー電流が長時間続くと素子の性能が劣化します。

### 設計情報

#### 出力電圧の選択

MAX1642/MAX1643は、3.3V ± 4%又は可変出力で動作します。固定電圧動作を選択するには、FBをGNDに接続してください。2V ~ 5.2Vの可変出力を選択するには、FBをOUTとGNDの間の抵抗分圧器に接続してください(図4)。FBは1.23Vに制御されます。

FBのリーク電流は10nA(max)であるため、フィードバック抵抗R2は100k ~ 1Mの範囲で選択してください。R1は次式で与えられます。

$$R1 = R2 \left( \frac{V_{OUT}}{V_{REF}} - 1 \right)$$

ここで  $V_{REF} = 1.23V$  です。

#### パワーフェイル検出

MAX1642/MAX1643は、パワーフェイル検出用にコンパレータを内蔵しています。このコンパレータは、入力又は出力におけるパワーの減少を検出できます。PFIの電圧が614mV以下に低下すると、PFO出力がGNDに電流をシンクします。パワーフェイル入力でのヒステリシスは1%です。パワーフェイルモニタのスレッシュホールドは、2つの抵抗R3及びR4によって設定されます(図5)。スレッシュホールドは、次式で設定してください。

$$R3 = R4 \left( \frac{V_{TH}}{V_{PFI}} - 1 \right)$$

ここで、 $V_{TH}$ はパワーフェイルディテクタの希望のスレッシュホールド、 $V_{PFI}$ はパワーフェイルコンパレータの614mVリファレンスです。PFIリーク電流は10nA(max)であるため、フィードバック抵抗R4は100k ~ 1Mの範囲で選択してください。

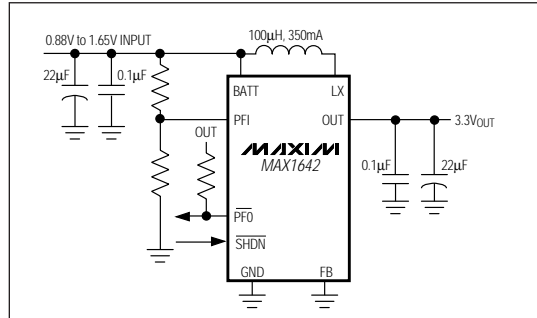


図2. MAX1642の3.3V標準アプリケーション回路

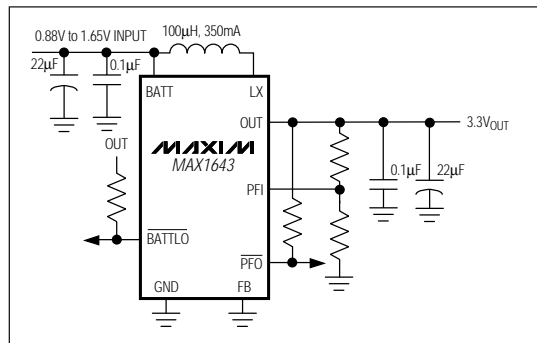


図3. MAX1643の3.3V標準アプリケーション回路

### ローバッテリースタートアップ

MAX1642/MAX1643は、低電圧スタートアップ発振器を備えたブートストラップ回路です。重負荷時よりも軽負荷時の方が低いバッテリー電圧でスタートできます。スタートした後は、バッテリー電圧がスタートアップ電圧以下になっても出力は負荷を駆動できます(「標準動作特性」を参照)。

### インダクタの選択

殆どのアプリケーションには、100µHインダクタをお勧めします。インダクタ値を小さくすると(最小68µH)、最大出力電流が増加します。値を大きくすると(最大220µH)、ピークインダクタ電流が小さくなり、その結果リップルとノイズが小さくなります。インダクタの飽和電流定格は、MAX1642/MAX1643のタイミングアルゴリズムで合成されたピーク電流リミットを超えていることが必要です。

$$I_{PEAK} = \frac{K_{MAX}}{L_{MIN}}$$

ここで  $K_{MAX} = 35V\text{-}\mu s$  です。最大推奨 $I_{PEAK}$ は350mAです。最高の効率を得るには、インダクタの直列抵抗を1以下にしてください。



# 1V入力用の高効率ステップアップ DC-DCコンバータ

MAX1642/MAX1643

## コンデンサの選択

入力及び出力コンデンサは、許容できる電圧リップルで入力及び出力ピーク電流を供給できるものを選択してください。22 $\mu$ F、6V、低ESRの表面実装タンタル出力フィルタコンデンサを使用すると、1.3Vから3.3Vへのステップアップで電流が20mAの時の出力リップルが60mV(typ)となります。入力フィルタコンデンサ(C<sub>IN</sub>)もバッテリーから流れ出るピーク電流を低減して効率を向上させます。

等価直列抵抗(ESR)の低いコンデンサをお勧めします。コンデンサのESRは、出力リップルの主要な原因(通常60%以上)です。ESRが最小のコンデンサはセラミックコンデンサですが、低ESRタンタルはコストと性能のバランスが良好です。低ESRアルミ電解コンデンサはなんとか使用できますが、通常のアルミ電解コンデンサは避けてください。タンタルコンデンサのリップル電流定格を超えないようにしてください。定格がピークインダクタ電流(I<sub>PEAK</sub>)を超えるコンデンサを選択してください。

## PCボードレイアウト及びグランド

スイッチング周波数が高くピーク電流が大きいため、PCボードレイアウトの設計が重要になってきます。設計が悪いとフィードバック経路に過剰なEMIが生じ、グランドプレーンに電圧勾配が生じます。これらはいずれも不安定性又はレギュレーションエラーに結びつきます。OUTピンはICのできるだけ近く(5mm以内)でGNDに直接バイパスする必要があります。

電力部品(MAX1642/MAX1643、インダクタ、入力フィルタコンデンサ及び出力フィルタコンデンサ等)は、できるだけ近くにまとめて配置してください。また、これらの部品のトレースは短く、直接的に、そして広く(1.25mm以上)し、グランドピンはスターグランド構成で近くにまとめてください。ボード上の余分の銅箔は残しておき、疑似グランドプレーンとしてグランドと一体にしてください。多層基板では、部品面側の銅箔を使用してスターグランドを配線し、次にビアを使用してそれを内層グランドプレーンに接続してください。

外部電圧フィードバック回路はFBの直近(5mm以内)に配置してください。LXピンからのトレースのようにノイズの大きなトレースは電圧フィードバック回路から遠ざけ、グランドに接続されたパターンで分離してください。評価キットの説明書に、PCボードレイアウト、配線及び疑似グランドプレーンの例が記載されています。

## ノイズ及び電圧リップル

EMI及び出力電圧リップルは、次のいくつかの設計規則に従うことによって最小限に抑えられます。

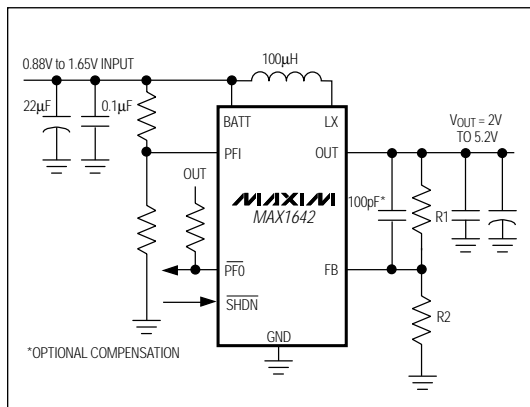


図4. 可変出力回路

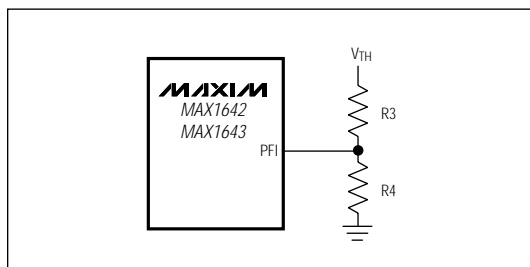


図5. パワーフェイル検出回路

- 1) DC-DCコンバータ及びデジタル回路は、敏感なRF及びアナログ入力段のある位置からPCボード上の反対側の隅に配置してください。
- 2) トロイダル又はシールド付ボビン等の閉コアインダクタを使用して、漏洩磁場を最小限に抑えてください。
- 3) 負荷条件を満たす最大のインダクタ値を選ぶことにより、ピークスイッチング電流を最小限に抑え、その結果としてリップルとノイズも抑えます。
- 4) 入力及び出力のフィルタコンデンサには、低ESRのものを使用してください。
- 5) 適切な回路基板レイアウト及びグランド規則に従ってください(「PCボードレイアウト及びグランド」の項を参照してください)。
- 6) 必要に応じてLCパイ型フィルタ、MAX8863及びMAX8864等のリニアポストレギュレータ(SOT23パッケージ)又はシールドを付加してください。LCパイ型フィルタのカットオフ周波数は、仕様の負荷及び入力電圧におけるDC-DCコンバータのスイッチング周波数の1/10 ~ 2/10以下にしてください。

# 1V入力用の高効率ステップアップ DC-DCコンバータ

MAX1642/MAX1643

表1. 部品メーカ

SUPPLIER		PHONE	FAX
AVX	USA	(803) 946-0690 (800) 282-4975	(803) 626-3123
Coilcraft	USA	(847) 639-6400	(847) 639-1469
Coiltronics	USA	(561) 241-7876	(561) 241-9339
Dale	USA	(605) 668-4131	(605) 665-1627
Nichicon	USA Japan	(847) 843-7500 81-7-5231-8461	(847) 843-2798 81-7-5256-4158
Sanyo	USA Japan	(619) 661-6835 81-7-2070-6306	(619) 661-1055 81-7-2070-1174
Sprague	USA	(603) 224-1961	(603) 224-1430
Sumida	USA Japan	(847) 956-0666 81-3-3607-5111	(847) 956-0702 81-3-3607-5144
TDK	USA	(847) 390-4373	(847) 390-4428

チップ情報 \_\_\_\_\_

TRANSISTOR COUNT: 594  
SUBSTRATE CONNECTED TO GND

表2. 表面実装インダクタ情報

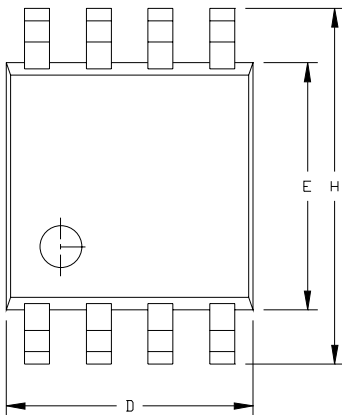
INDUCTANCE ( $\mu$ H)	VENDOR/PART	INDUCTOR SPECIFICATION	
		RESISTANCE ( $\Omega$ )	I <sub>SAT</sub> (mA)
68	Coilcraft DO1608-683	0.75	400
	Sumida CD54-680	0.46	610
100	Coilcraft DO1608-104	1.1	310
	Sumida CD54-101	0.7	520
	TDK NLC565050T-101K	1.6	250
150	Coilcraft DO1608-154	1.7	270
	Sumida CD54-151	1.1	400
	TDK NLC565050T-151K	2.2	210
220	Coilcraft DO1608-224	2.3	220
	Sumida CD54-221	1.57	350

# 1V入力用の高効率ステップアップ DC-DCコンバータ

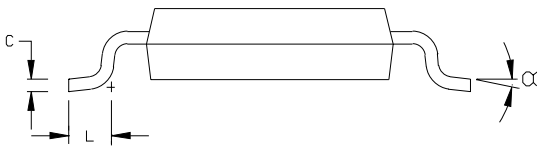
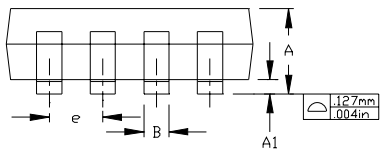
パッケージ

MAX1642/MAX1643

BLUMAXD.EPS



	INCHES		MILLIMETERS	
	MIN	MAX	MIN	MAX
A	0.036	0.044	0.91	1.11
A1	0.004	0.008	0.10	0.20
B	0.010	0.014	0.25	0.36
C	0.005	0.007	0.13	0.18
D	0.116	0.120	2.95	3.05
e	0.0256		0.65	
E	0.116	0.120	2.95	3.05
H	0.188	0.198	4.78	5.03
L	0.016	0.026	0.41	0.66
α	0°	6°	0°	6°



- NOTES:
1. D&E DO NOT INCLUDE MOLD FLASH.
  2. MOLD FLASH OR PROTRUSIONS NOT TO EXCEED .15mm(.006").
  3. CONTROLLING DIMENSION: INCHES

**MAXIM**

PROPRIETARY INFORMATION

TITLE: BLD uMAX PACKAGE OUTLINE DWG.

APPROVAL	DOCUMENT CONTROL NO	REV
	21-0036	D 1/1

# 1V入力用の高効率ステップアップ DC-DCコンバータ

---

MAX1642/MAX1643

NOTES