

MAX1606評価キット

Evaluates: MAX1606

概要

MAX1606評価キット(EVキット)は、正電圧を生成して低電力LCDディスプレイを駆動するステップアップスイッチングコンバータを含む完全実装済み、試験済みの表面実装プリント基板です。この回路は出力電圧+18Vに設定されており、20mAまでの電流を供給します。別の部品を選択すると、より高い出力電圧を使用することもできます。

MAX1606は+2.4V~+5.5Vの電源電圧で動作しますが、出力において最低+0.8V、最高+28Vのバッテリー電圧をブーストできます。又、出力を入力から切断する真のシャットダウンモードも備えています。このEVキットは、3つの異なるインダクタ電流リミットを評価するように構成されています。

部品リスト

DESIGNATION	QTY	DESCRIPTION
C1	1	10 μ F, 6.3V, X5R ceramic cap (1206) Taiyo Yuden JMK316BJ106ML or equivalent
C2	1	0.1 μ F, 16V, X7R ceramic cap (0603) Taiyo Yuden EMK107BJ104KA or equivalent
C3	1	1.0pF, 25V, X7R ceramic cap (1206) Taiyo Yuden TMK316BJ105KL or equivalent
C4	1	10pF, 50V, COG ceramic cap (0603) Murata GRM39COG100D050 or Taiyo Yuden UMK107CG100DZ
R1	1	1.0M Ω \pm 1% resistor (0805)
R2	1	75k Ω \pm 1% resistor (0805)
D1	1	0.5A schottky diode (SOD-123) Nihon EP05Q03L
L1	1	10 μ H, 1.2A inductor Sumida CDRH5D18-100
U1	1	MAX1606EUA (8-pin μ MAX)
JU1, JU2	2	3-pin headers
None	2	Shunts
None	1	MAX1606 PC board
None	1	MAX1606 data sheet
None	1	MAX1606 EV kit data sheet

特長

- ◆ 入力電圧
 - +0.8V ~ +5.5V (V_{IN})
 - +2.4V ~ +5.5V (V_{CC})
- ◆ 出力電圧
 - +18Vで20mA(max)を供給(出荷時設定)
- ◆ 真のシャットダウン(入力から出力を切断)
- ◆ 抵抗により出力電圧調整可能
- ◆ 調整可能なインダクタ電流リミット設定
- ◆ 内部MOSFETスイッチ
- ◆ ICシャットダウン電流: 1 μ A(max)
- ◆ スwitching周波数: 500kHz(max)
- ◆ 表面実装部品
- ◆ 完全実装済み、試験済み

型番

PART	TEMP. RANGE	IC PACKAGE
MAX1606EVKIT	0°C to +70°C	8 μ MAX

部品メーカー

SUPPLIER	PHONE	FAX
Murata	814-237-1431	814-238-0409
Nihon USA	661-867-2555	661-867-2698
Sumida	847-956-0666	847-956-0702
Taiyo Yuden	408-573-4150	408-573-4159

注記: これらの部品メーカーに問い合わせの際は、MAX1606を使用していることを明示して下さい。

クイックスタート

MAX1606EVキットは完全実装済み、試験済みです。以下の手順に従ってプリント基板の動作を確認して下さい。接続を全て完了するまで、電源は投入しないで下さい。

- 1)ジャンパJU2(SHDN)及びJU1(LIM、500mA)のピン1及び2の両端にシャントがあることを確認します。
- 2)+0.8V~+5.5VのDC電源をVINパッドに接続します。電源のグランドをGNDパッドに接続します(又はステップ3と同じ規定の電源を使用します)。

MAX1606評価キット

- 3) +2.4V ~ +5.5VのDC電源をVCCパッドに接続します。電源のグラウンドをGNDパッドに接続します。
- 4) VCC電源をオンにし、次にVIN電源をオンにします。電源シーケンスはあまり重要ではありません。
- 5) 出力(VOUT)が+18Vであることを確認します。

その他の出力電圧を使用するためにフィードバック抵抗を選択する方法については、「その他の出力電圧の評価」を参照して下さい。

詳細

MAX1606EVキットは、低電力LCDディスプレイ駆動用の+18Vの電圧を生成するステップアップスイッチングコンバータを含む完全実装済み、試験済みの表面実装プリント基板です。この回路はEVキットの出力に20mAまでの電流を供給します。別のフィードバック抵抗を選択して、更に高い出力電圧(+28Vまで)を生成することもできます。

コンバータ回路の電力は、+0.8V ~ +5.5VのDC電源又は複数セルのリチウムイオン(Li+)電池から供給します。このICは+2.4V ~ +5.5VのDC電源を必要とします。入力電圧が+2.4V ~ +5.5Vの範囲に制限されている場合は、コンバータの入力電源からICに電力を供給することもできます。

このEVキットは、ジャンパの位置を変更することにより、125mA、250mA、500mAの3つの異なるインダクタ電流リミットを評価できます。

MAX1606EVキットは低自己消費電流(18µA typ)を特長としています。

ジャンパの選択

シャットダウンモード

MAX1606EVキットは、MAX1606の消費電流を1µA未満に低減し出力を入力から切断して、バッテリー寿命の延長と0Vの真のシャットダウン出力電圧を実現するシャットダウンモードを備えています。MAX1606のシャットダウンモードは3ピンのジャンパJU2を使用して選択します。表1に、選択可能なジャンパのオプションを示します。

インダクタ電流リミット

MAX1606EVキットは異なるインダクタ電流リミットを評価するためのオプションを提供します。

MAX1606EVキットのインダクタ電流リミットは、3ピンのジャンパJU1を使用して選択します。表2に、選択可能なジャンパのオプションを示します。

その他の出力電圧の評価

出力

MAX1606EVキットのステップアップコンバータ出力(VOUT)は、2つのフィードバック抵抗(R1、R2)によって+18Vに設定されています。+18V以外の出力電圧(VIN ~ +28V)を生成するには、別の分圧器抵抗(R1、R2)を選択します。抵抗の選択方法については、MAX1606データシートの「出力電圧の設定」を参照して下さい。出力電圧(VOUT)は次式により決定されます。

$$V_{OUT} = V_{FB}((R1/R2) + 1)$$

ここで、VFB = 1.25Vです。

単一電源動作

VIN及びVCC

MAX1606EVキットは1つの電源で動作させることができます。単一電源でEVキットを評価するには、ジャンパの配線をVINパッドからVCCパッドに、+2.4V(min) ~ +5.5V(max)の電源をVIN又はVCCパッドに接続します。

表1. ジャンパJU2のオプション

SHUNT LOCATION	SHDN PIN	MAX1606 OUTPUT
1 and 2	Connected to VCC	MAX1606 enabled, VOUT = +18V (as configured)
2 and 3	Connected to GND	Shutdown mode, VOUT = 0V

表2. ジャンパJU1のオプション

SHUNT LOCATION	LIM PIN	INDUCTOR CURRENT LIMIT (mA)
1 and 2	Connected to VCC	500
2 and 3	Connected to GND	125
None	Floating	250

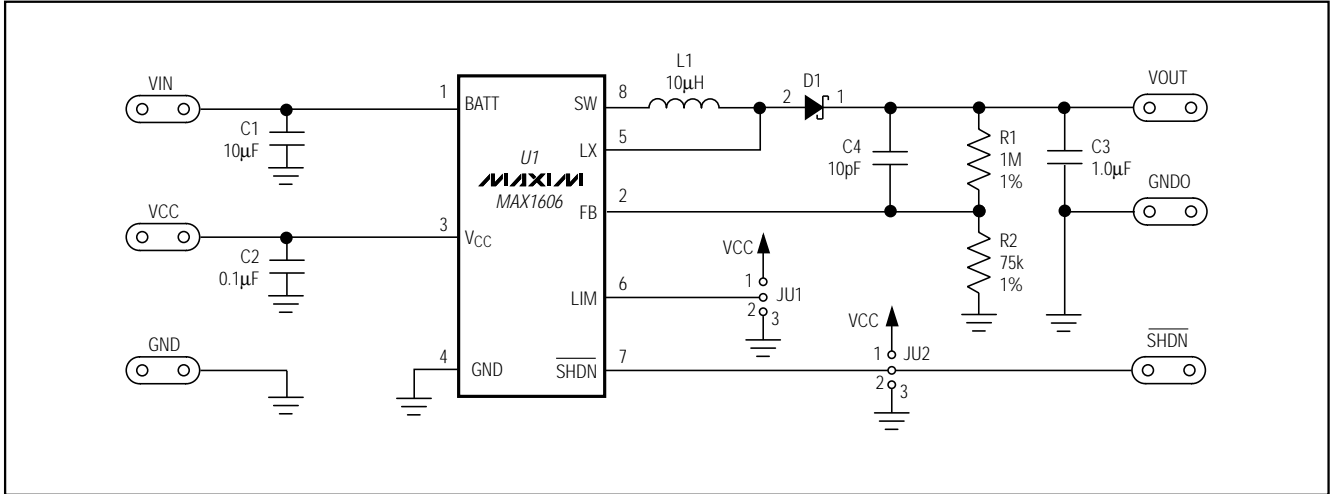
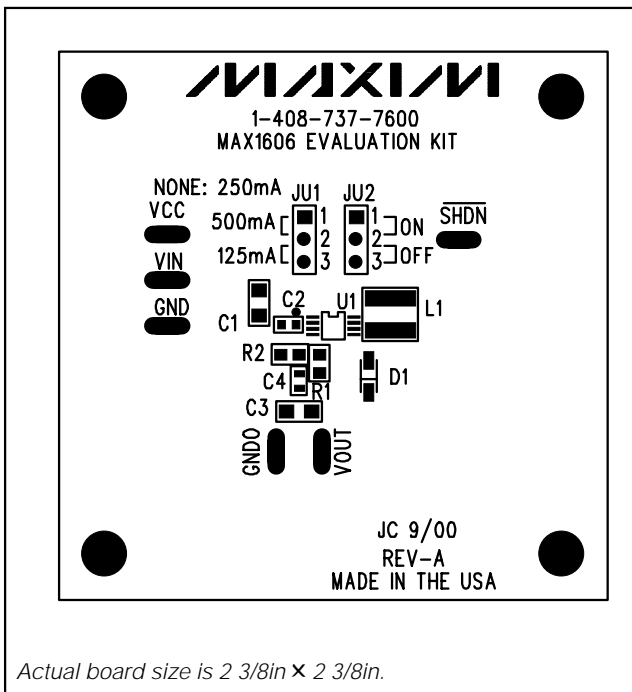
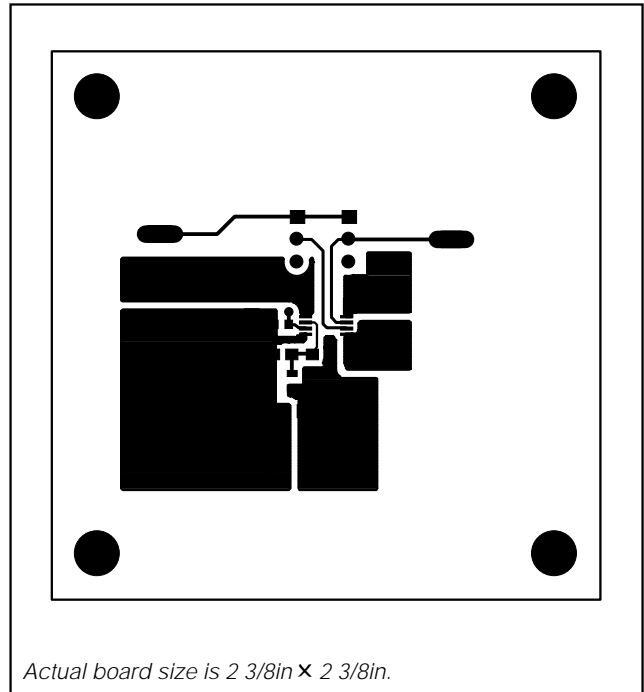


図1. MAX1606EVキットの回路図



Actual board size is 2 3/8in × 2 3/8in.

図2. MAX1606EVキットの部品配置ガイド(部品面側)



Actual board size is 2 3/8in × 2 3/8in.

図3. MAX1606EVキットのプリント基板レイアウト(部品面側)

MAX1606評価キット

Evaluates: MAX1606

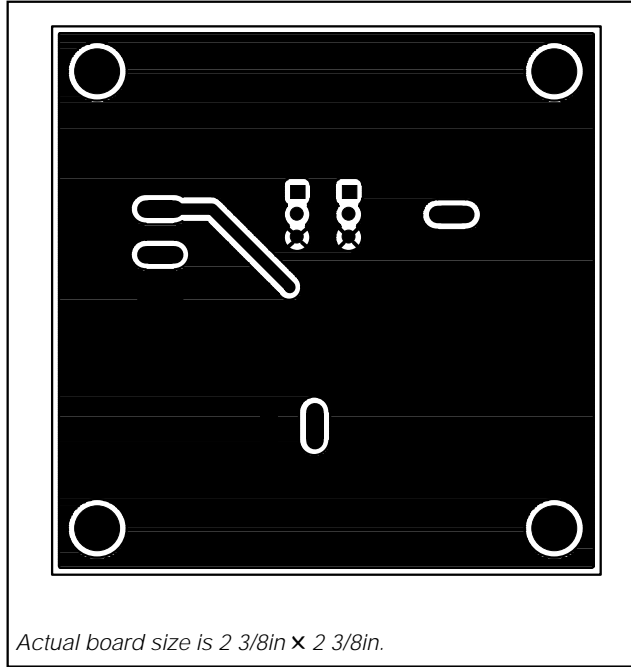


図4. MAX1606EVキットのプリント基板レイアウト
(ハンダ面側)

販売代理店

マキシム・ジャパン株式会社

〒169-0051 東京都新宿区西早稲田3-30-16(ホリゾン1ビル)
TEL. (03)3232-6141 FAX. (03)3232-6149

マキシム社では全体がマキシム社製品で実現されている回路以外の回路の使用については責任を持ちません。回路特許ライセンスは明言されていません。マキシム社は随時予告なしに回路及び仕様を変更する権利を保留します。

4 _____ Maxim Integrated Products, 120 San Gabriel Drive, Sunnyvale, CA 94086 408-737-7600

© 2000 Maxim Integrated Products

MAXIM is a registered trademark of Maxim Integrated Products.