

3.3V/5.0V、ステップアップ/ステップダウン 安定化チャージポンプ

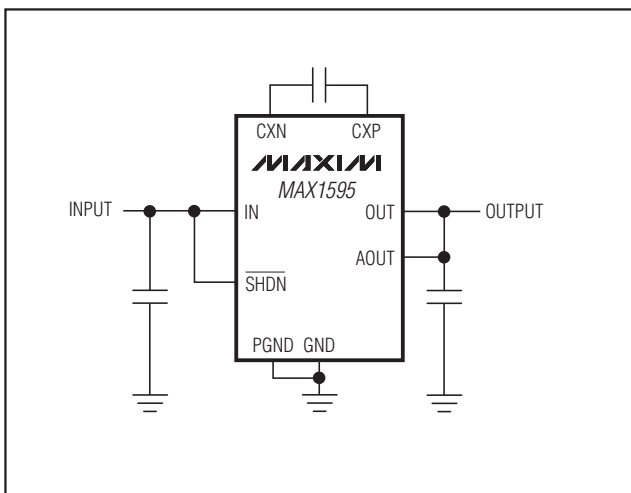
概要

MAX1595チャージポンプレギュレータは1.8V~5.5Vの入力から3.3Vまたは5Vを生成します。独自の制御構造により、レギュレータが入力電圧を昇圧または降圧して出力の安定化を維持することが可能です。1MHzのスイッチング周波数と独自の制御方式の組み合わせによって、1 μ Fの小型セラミックコンデンサによる125mAの出力電流が可能です。レギュレータはわずか3つの外付けコンデンサを必要とするだけで、インダクタは不要です。MAX1595は小型設計を要求されるアプリケーションのハイパワー、高効率の補助電源用として特別に設計されています。MAX1595は省スペースタイプの8ピン μ MAXおよびハイパワー12ピンQFNパッケージで提供されています。

アプリケーション

白色LED電源
フラッシュメモリ電源
バッテリー駆動機器
ミニチュア機器
PCMCIAカード
3.3V~5Vのローカル変換アプリケーション
バックアップバッテリー昇圧コンバータ
3V~5V GSM SIMMカード

標準動作回路



特長

- ◆ 超小型：3個のセラミックコンデンサのみ必要
- ◆ インダクタ不要
- ◆ 出力電流：最大125mA
- ◆ $\pm 3\%$ の安定化出力電圧
- ◆ スwitchング周波数：1MHz
- ◆ 入力電圧：1.8V~5.5V
- ◆ 自己消費電流：220 μ A
- ◆ シャットダウン電流：0.1 μ A
- ◆ シャットダウンでは負荷切断

型番

PART	TEMP RANGE	PIN-PACKAGE
MAX1595EUA33+	-40°C to +85°C	8 μ MAX
MAX1595ETC33+	-40°C to +85°C	12 Thin QFN-EP*
MAX1595EUA50+	-40°C to +85°C	8 μ MAX
MAX1595ETC50+	-40°C to +85°C	12 Thin QFN-EP*

+は鉛(Pb)フリー/RoHS準拠パッケージを表します。

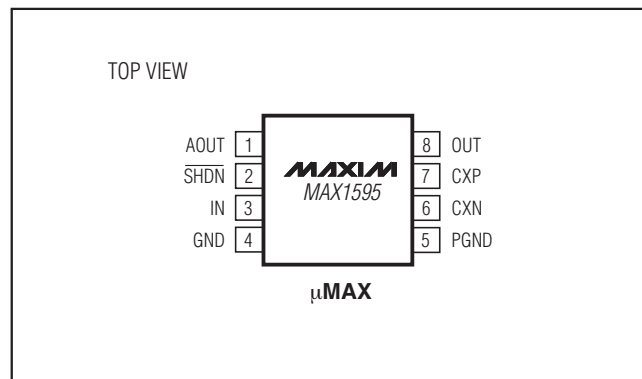
*EP = エクスポーズドパッド

選択ガイド

PART	V _{OUT} (V)**	TOP MARK
MAX1595EUA33+	3.3	UDAA
MAX1595ETC33+	3.3	AAEH
MAX1595EUA50+	5.0	UJAN
MAX1595ETC50+	5.0	AAEI

**2.7V~5.0Vの他の固定出力電圧についてはお問い合わせください。

ピン配置



ピン配置はデータシートの最後のページに続いています。

3.3V/5.0V、ステップアップ/ステップダウン 安定化チャージポンプ

MAX1595

ABSOLUTE MAXIMUM RATINGS

IN, OUT, AOUT to GND	-0.3V to +6V	Continuous Power Dissipation (T _A = +70°C)	
SHDN to PGND	-0.3V to +6V	8-Pin μMAX (derate 4.5mW/°C above +70°C)	362mW
PGND to GND	-0.3V to +0.3V	12-Pin Thin QFN (derate 18.5mW/°C above +70°C)	1481mW
CXN to PGND	-0.3V to (Lower of IN + 0.8V or 6.3V)	Operating Temperature Range	-40°C to +85°C
CXP to GND	-0.8V to (Higher of OUT + 0.8V or IN + 0.8Vbut not greater than 6.0V)	Junction Temperature	+150°C
Continuous Output Current	150mA	Storage Temperature Range	-65°C to +150°C
		Lead Temperature (soldering, 10s)	+300°C

Stresses beyond those listed under "Absolute Maximum Ratings" may cause permanent damage to the device. These are stress ratings only, and functional operation of the device at these or any other conditions beyond those indicated in the operational sections of the specifications is not implied. Exposure to absolute maximum rating conditions for extended periods may affect device reliability.

ELECTRICAL CHARACTERISTICS

(V_{IN} = 2V for MAX1595_ _33, V_{IN} = +3V for MAX1595_ _50, C_{IN} = 1μF, C_X = 0.22μF, C_{OUT} = 1μF, T_A = -40° to +85°C, unless otherwise noted. Typical values are at T_A = +25°C.) (Note 1)

PARAMETER	SYMBOL	CONDITIONS	MIN	TYP	MAX	UNITS	
Input Voltage Range	V _{IN}		1.8		5.5	V	
Input Undervoltage Lockout Threshold			1.40	1.60	1.72	V	
Input Undervoltage Lockout Hysteresis				40		mV	
Output Voltage	V _{OUT}	0 < I _{LOAD} < 125mA, V _{IN} = +3.0V	T _A = 0°C to +85°C	4.85	5.05	5.15	V
			T _A = -40°C to +85°C	4.80		5.20	
		0 < I _{LOAD} < 75mA, V _{IN} = +2.0V	T _A = 0°C to +85°C	3.20	3.33	3.40	
			T _A = -40°C to +85°C	3.16		3.44	
		0 < I _{LOAD} < 30mA, V _{IN} = +1.8V	T _A = 0°C to +85°C	3.20	3.33	3.40	
			T _A = -40°C to +85°C	3.16		3.44	
No-Load Input Current	I _Q	V _{IN} = +2.0V, MAX1595_ _33		220	320	μA	
		V _{IN} = +3.0V, MAX1595_ _50		240	350		
Switching Frequency	f _{OSC}	I _{LOAD} > 20mA, V _{OUT} > V _{IN}	0.85	1.0	1.15	MHz	
Shutdown Supply Current	I _{SHDN}	V _{SHDN} = 0V, V _{IN} = +5.5V, V _{OUT} = 0V			5	μA	
SHDN Input Voltage Low	V _{INL}	V _{IN} = 2.0V to 5.5V			0.6	V	
SHDN Input Voltage High	V _{INH}	V _{IN} = 2.0V to 5.5V	1.6			V	
SHDN Input Leakage Current					0.1	μA	

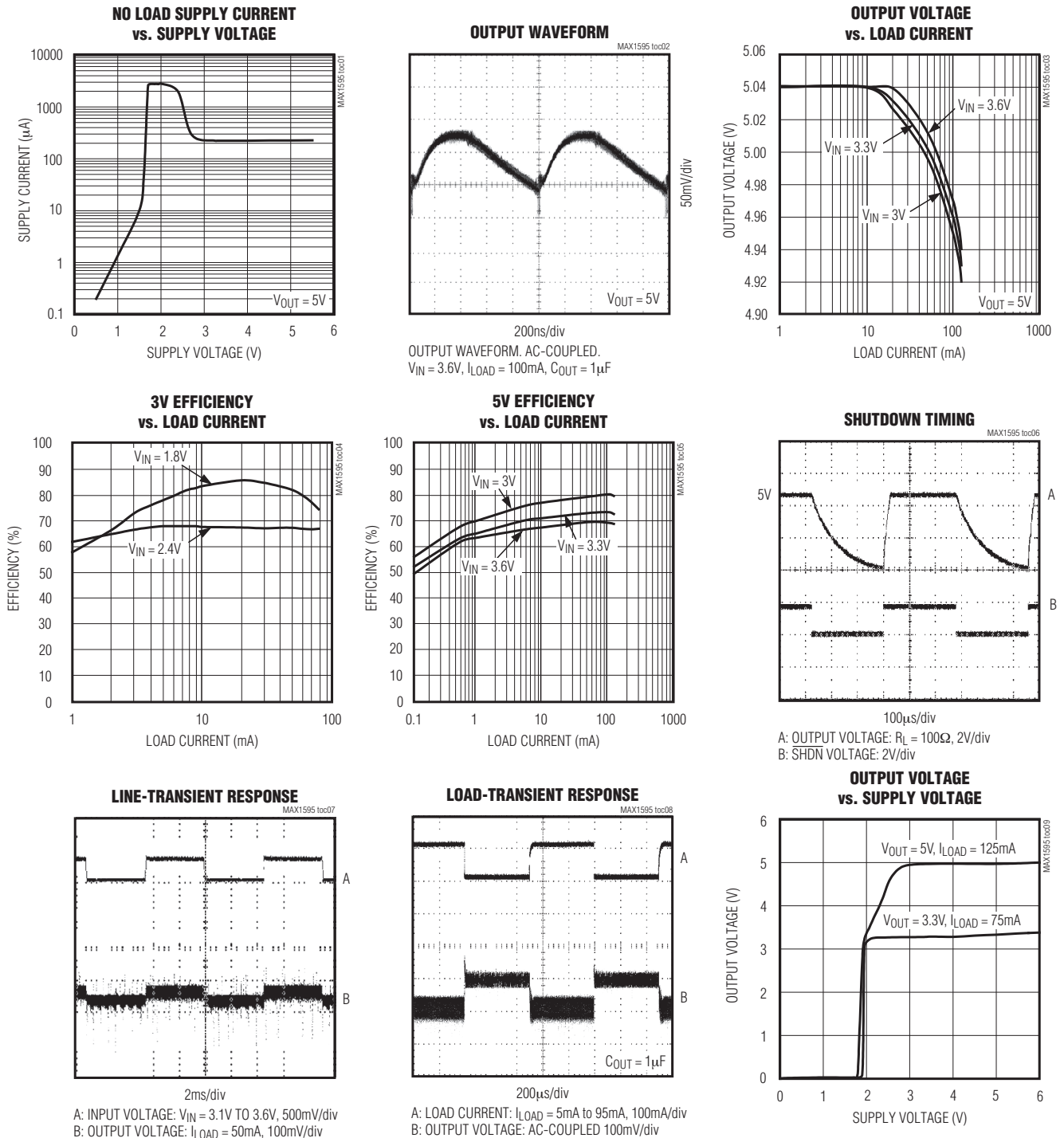
Note 1: Specifications to -40°C are guaranteed by design, not production tested.

3.3V/5.0V、ステップアップ/ステップダウン 安定化チャージポンプ

MAX1595

標準動作特性

(Circuit of Figure 4, $V_{IN} = +2.0V$ for MAX1595_--33, $V_{IN} = +3V$ for MAX1595_--50, $T_A = +25^\circ C$, unless otherwise noted.)



3.3V/5.0V、ステップアップ/ステップダウン 安定化チャージポンプ

端子説明

端子		名称	機能
MAX1595 μMAX	MAX1595 THIN QFN-EP		
1	12	AOUT	エラーアンプ/コンパレータのアナログ電源およびセンス入力。出力フィルタコンデンサでOUTに接続します。
2	1	SHDN	シャットダウン入力。 $\overline{\text{SHDN}}$ = ローの時、デバイスがオフになります。 $\overline{\text{SHDN}}$ = ハイの時、デバイスが起動します。シャットダウン時、OUTはINから切断されます。
3	2, 3	IN	入力電源。可能な範囲は1.8V~5.5V。1μFコンデンサを使ってGNDへバイパスしてください。
4	4	GND	グラウンド
5	5, 6	PGND	電源グラウンド
6	7, 8	CXN	チャージポンプの伝達コンデンサの負端子
7	9	CXP	チャージポンプの伝達コンデンサの正端子
8	10, 11	OUT	出力。出力コンデンサフィルタでGNDへバイパスしてください。
—	—	EP	エクスポーズドパッド。GNDに内部接続されています。放熱性能を最大化するために大きなグラウンドプレーンに接続してください。電気的接点として使用しないでください (TQFNパッケージのみ)。

詳細

MAX1595チャージポンプは3.3Vまたは5.0Vの安定化した出力を提供し、最大125mAの負荷電流出力が可能です。さらに、低電圧からの昇圧レギュレーションだけでなく、ダイオードドロップまたはそれ以上の安定化出力を超える電源からの降圧レギュレーションもまた可能です。小型アプリケーション用に設計されているため、完全レギュレータ回路にはわずかに3個の小型外付コンデンサを必要とするだけです。革新的なこの制御方式は、中負荷から重負荷時には固定周波数動作を提供し、負荷が軽くなると低電力モードにスムーズに遷移して最大効率を維持します。降圧モードでは、スイッチS1 (図1を参照)は連続してINに接続し、スイッチS2はINとOUT間を交互します。出力電圧と電源電圧間の差に比例したチャージ量がC_Xに蓄積され、レギュレーションポイントに到達した時、出力に転送されます。最大出力リップルは電源電圧と出力電圧の差に比例すると同時に伝達コンデンサ(C_X)と出力コンデンサ(C_{OUT})の比率に比例します。

MAX1595は、エラーアンプ、1.23Vバンドギャップリファレンス、内部抵抗フィードバックネットワーク、発振器、大電流MOSFETスイッチ、シャットダウンおよび制御ロジックから構成されています。図1は理想的な非安定化チャージポンプ電圧ダブラを表しています。発振器は50%のデューティサイクルで動作します。半周期で伝達コンデンサ(C_X)が入力電圧まで充電されます。後の半周期でダブラがC_Xと入力電圧の合計を出力フィルタコンデンサ(C_{OUT})へ伝達します。入力電圧を倍圧するだけでなく、MAX1595は3.3Vまたは5.0Vの安定化した出力電圧を提供します。

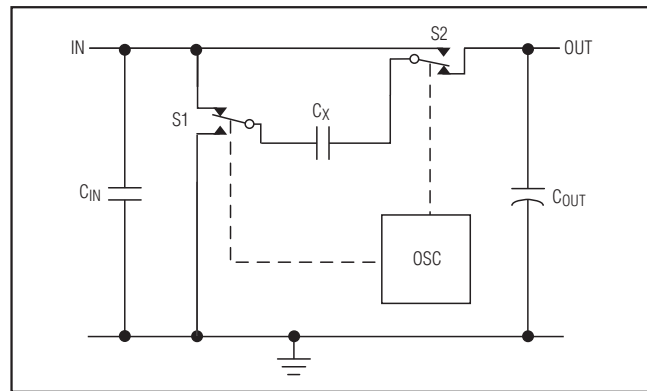


図1. 非安定化電圧ダブラ

シャットダウン

SHDNをローに駆動するとデバイスはシャットダウンモードに入ります。このモードにおけるデバイスの消費電流は0.1μAです。ハイに駆動するとMAX1595はソフトスタートモードに入ります。ソフトスタートモードは出力電圧が安定化するか、または2ms後、あるいはどちらか最初に達成された時に解除されます。シャットダウンでは出力が入力から切断されます。

低電圧ロックアウト

MAX1595は、入力電圧が1.6V以下に降下するとデバイスを停止状態にする低電圧ロックアウト機能を備えています。UVLOになると入力電圧がロックアウトのスレッショルドより40mV上昇するまで、デバイスのシャットダウンはヒステリシスによって維持されます。

3.3V/5.0V、ステップアップ/ステップダウン 安定化チャージポンプ

アプリケーション情報

携帯情報端末などに白色LEDをLCDのバックライトに使用することが多くなってきました(図2)。白色LEDの順方向電圧は使用可能なバッテリー電圧より高いので、高効率で小型のMAX1595を使用することで電圧が変化する電池から一定の光量を得ることができます。出力がLEDの点灯のみに使われる場合、出力コンデンサは大幅に小型化できます。LED輝度の周波数変調は肉眼では見分けることはできず、また小型コンデンサはサイズとコスト面での節約となります。

ショットキダイオード2個およびコンデンサ2個を追加することでトリプラを構成し、MAX1595__50が最低2.3Vの電源電圧で75mAの電流をレギュレーションすることを可能にします(図3)。

コンデンサの選択

MAX1595はわずかに3個の外付コンデンサを必要とするだけです(図4)。これらの値は出力電流量、発振器周波数、出力ノイズ量、そして動作モードに大きく関わります。

一般的に、伝達コンデンサ(C_X)が最も小型で、入力コンデンサ(C_{IN})は C_X の2倍です。高いスイッチング周波数によって、さらに小型の C_X および C_{IN} を使用することが可能です。出力コンデンサ(C_{OUT})は C_X の5倍から50倍のいずれの大きさでもかまいません。表1は推奨するコンデンサ値です。

さらに、出力リップルを次式で概算します。

$$V_{RIPPLE} \approx I_{OUT} / (2 \times f_{OSC} \times C_{OUT})$$

表2は推奨コンデンサのメーカーのリストです。セラミックコンデンサは標準的にESRが低いためリップルを最小限に抑えられます。

消費電力

MAX1595の消費電力は出力電流に依存します。正確には次のように表されます。

$$P_{DISS} = I_{OUT} (2V_{IN} - V_{OUT})$$

P_{DISS} はパッケージ定格により許容されている量より少なくなければなりません。

レイアウトの考慮

すべてのコンデンサはICに近接してはんだ付けされる必要があります。グランドおよび電源グランドを最短で、低インピーダンストレースを介して接続します。入力電源トレースが短くできないと、追加の入力電源フィルタコンデンサ(タンタルまたは電解)が必要になる場合があります。

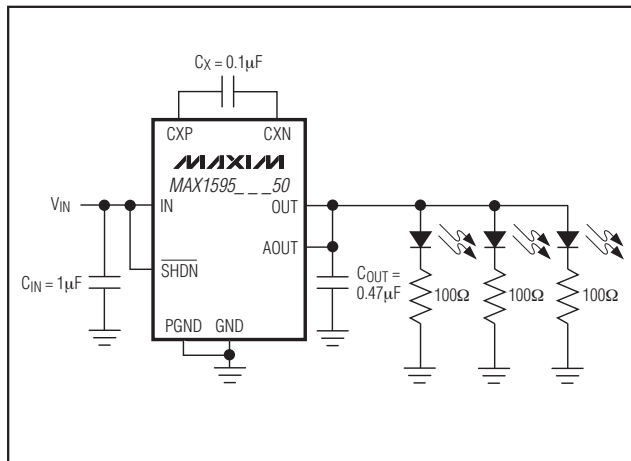


図2. 白色LEDバイアス電源

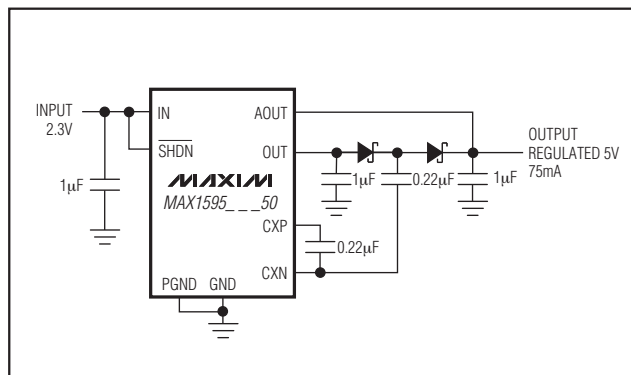


図3. 安定化電圧トリプラ

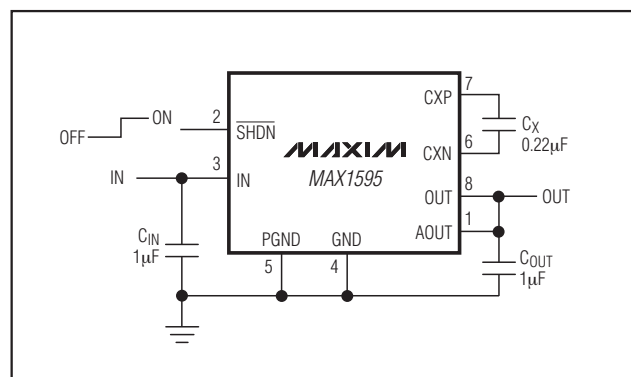


図4. 標準動作回路

3.3V/5.0V、ステップアップ/ステップダウン 安定化チャージポンプ

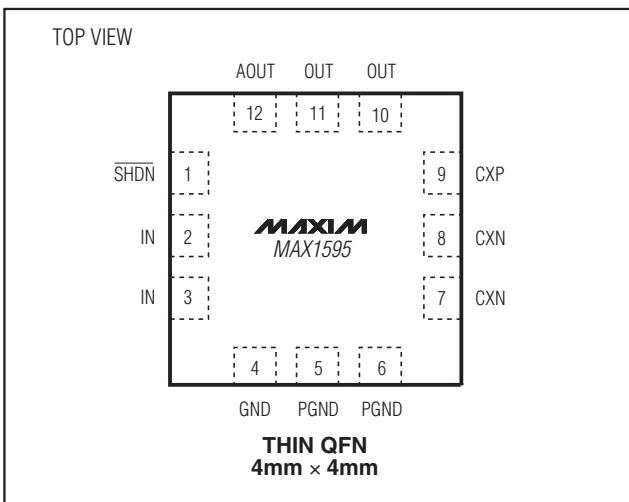
表1. 推奨コンデンサ値

OUTPUT RIPPLE (mV)	C _{IN} (μF)	C _X (μF)	C _{OUT} (μF)
70	1	0.22	1
35	2.2	0.47	2.2

表2. 推奨コンデンサメーカー

VALUE (μF)	VOLTAGE (V)	TYPE	SIZE	MANUFACTURER	PART
1	10	X7R	0805	Taiyo Yuden	LMK212BJ105MG
0.22	10	X7R	0603	Taiyo Yuden	LMK107BJ224MA
0.47	10	X7R	0603	Taiyo Yuden	LMK107BJ474MA
0.1	10	X7R	0603	Taiyo Yuden	LMK107BJ104MA

ピン配置(続き)



チップ情報

PROCESS: CMOS

パッケージ

最新のパッケージ図面情報およびランドパターンは、japan.maxim-ic.com/packagesを参照してください。なお、パッケージコードに含まれる「+」、「#」、または「-」はRoHS対応状況を表したものでしかありません。パッケージ図面はパッケージそのものに関するものでRoHS対応状況とは関係がなく、図面によってパッケージコードが異なることがある点に注意してください。

パッケージタイプ	パッケージコード	ドキュメントNo.
8 μMAX	U8+1	21-0036
12 Thin QFN	1244+4	21-0139

3.3V/5.0V、ステップアップ/ステップダウン 安定化チャージポンプ

MAX1595

改訂履歴

版数	改訂日	説明	改訂ページ
2	6/09	EP (エクスポーズドパッド)およびトップマーク情報を追加	1, 2, 4, 6

マキシム・ジャパン株式会社

〒169-0051 東京都新宿区西早稲田3-30-16 (ホリゾン1ビル)
TEL. (03)3232-6141 FAX. (03)3232-6149

Maximは完全にMaxim製品に組込まれた回路以外の回路の使用について一切責任を負いかねます。回路特許ライセンスは明言されていません。Maximは随時予告なく回路及び仕様を変更する権利を留保します。

Maxim Integrated Products, 120 San Gabriel Drive, Sunnyvale, CA 94086 408-737-7600 _____ 7