

MAX15039の評価キット

概要

MAX15039の評価キット(EVキット)は、エンタープライズサーバー、電気通信、コンピュータ、ネットワーク電源アプリケーション用のスイッチを内蔵した6A、2MHzのスイッチングレギュレータのMAX15039を実証します。このEVキットは、2.9V~5.5Vの入力電圧範囲から最大6Aの負荷電流で1.8Vの出力電圧にプリセットされています。このEVキットでは1MHzのスイッチング周波数と最高95%の効率を達成します(付属のコンポーネントで)。

型番

PART	TYPE
MAX15039EVKIT+	EV Kit

+は鉛(Pb)フリーおよびRoHS準拠を表します。

特長

- ◆ 内蔵の26mΩのR_{DS(ON)}のハイサイドおよび20mΩのR_{DS(ON)}のローサイドのMOSFETを評価
- ◆ 6A出力
- ◆ 出力精度: ±1% (負荷、電源、および温度の全範囲に対して)
- ◆ 動作入力電源: 2.9V~5.5V
- ◆ すべてセラミックコンデンサによる設計
- ◆ 0.6V~2.5Vの選択可能な9種の出力電圧
- ◆ 抵抗分圧器によるプログラマブル出力電圧: 0.6V~(0.9 × V_{IN})
- ◆ 500kHz~2MHzの可変周波数
- ◆ プログラマブルソフトスタート時間
- ◆ DDR終端およびトラッキングアプリケーション用のREFIN
- ◆ 実証済みのPCBレイアウト
- ◆ 完全実装および試験済み

部品リスト

DESIGNATION	QTY	DESCRIPTION
C1, C2	2	22μF ±10%, 6.3V X5R ceramic capacitors (0805) TDK C2012X5R0J226K
C3, C9	2	0.1μF ±10%, 25V X7R ceramic capacitors (0603) TDK C1608X7R1E104K
C4, C6	2	0.01μF ±10%, 50V X7R ceramic capacitors (0603) TDK C1608X7R1H103K
C5	1	2.2μF ±10%, 16V X5R ceramic capacitor (0603) Murata GRM188R61C225K
C7	0	Not installed, ceramic capacitor (0603)
C8	1	0.022μF ±10%, 50V X7R ceramic capacitor (0603) TDK C1608X7R1H223K
C10	1	560pF ±10%, 50V X7R ceramic capacitor (0603) TDK C1608X7R1H561K
C11	1	1500pF ±10%, 50V X7R ceramic capacitor (0603) TDK C1608X7R1H152K
C12	1	33pF ±5%, 50V C0G ceramic capacitor (0603) TDK C1608C0G1H330CT

DESIGNATION	QTY	DESCRIPTION
C13, C14	0	Not installed, ceramic capacitors (0805)
C15	1	1000pF ±10%, 50V X7R ceramic capacitor (0603) TDK C1608X7R1H102K
IN, OUT, PGND	3	Noninsulated banana jack connectors
JU1, JU2	2	2-pin headers
JU3, JU4, JU5	3	3-pin headers
L1	1	0.47μH, 8.3mΩ, 9.0A inductor (7.7mm x 7mm) TOKO FDV0620-R47
R1	1	2.2Ω ±5% resistor (0603)
R2	1	10kΩ ±5% resistor (0603)
R3	1	1kΩ ±5% resistor (0603)
R4	1	2.67kΩ ±1% resistor (0603)
R5	1	20kΩ ±5% resistor (0603)
R6	1	158Ω ±1% resistor (0603)
R7	1	49.9kΩ ±1% resistor (0603)
R8, R9	0	Not installed, resistors (0603)
U1	1	2MHz buck controller (24 TQFN-EP*) Maxim MAX15039ETG+
—	5	Shunts (JU1-JU5)
—	1	PCB: MAX15039 EVALUATION KIT+

*EP = エクスポーズドパッド

MAX15039の評価キット

部品メーカー

SUPPLIER	PHONE	WEBSITE
Murata Electronics North America, Inc.	770-436-1300	www.murata-northamerica.com
TDK Corp.	847-803-6100	www.component.tdk.com
TOKO America, Inc.	847-297-0070	www.tokoam.com

注：これらの部品メーカーにお問い合わせする際には、MAX15039を使用していることをお知らせください。

クイックスタート

必要とする機器

- MAX15039のEVキット
- 2.9V~5.5V、6AのDC電源
- デジタルマルチメータ(DMM)
- 最大6Aの負荷

手順

MAX15039のEVキットは完全実装および出荷時試験済みです。ボードの動作を確認するためには以下のステップに従ってください。注意：すべての接続が完了するまでは電源を投入しないでください。

- DC電源を5Vにプリセットして、電源出力をディセーブルにします。
- 負荷を6A以下に設定して、負荷をディセーブルにします。
- 以下のようにEVキットのジャンパのシャントが取り付けられていることを確認してください。
 - JU1：取付け済み(MAX15039がディセーブル)
 - JU2：取付け済み(内部0.6Vのリファレンス)
 - $V_{OUT} = 1.8V$ ：
 - JU3：未取付け
 - JU4：ピン1-2
 - JU5：ピン2-3 (強制PWMモード)
- 電源の正端子をINバナナジャックに、および負端子をPGNDバナナジャックに接続します。
- 負荷の正端子をOUTバナナジャックに、および負端子をPGNDバナナジャックに接続します。
- DMMが電圧を測定するように設定します。正端子をOUT PCBパッドに、および負端子をPGND PCBパッドに接続します。
- 電源をイネーブルにします。
- 負荷をイネーブルにします。
- ジャンパJU1のシャントを外します(MAX15039がイネーブルされます)。
- DMMの読みが1.8Vであることを確認します。

ハードウェアの詳細

MAX15039のEVキットはエクスポーズドパッドを備えた24ピンTQFN表面実装パッケージにスイッチを内蔵した6A、2MHzステップダウンレギュレータのMAX15039を実証します。アプリケーションには、エンタープライズサーバー、電気通信、コンピュータ、およびネットワーク電源があります。

このEVキットは最大6Aの負荷電流で0.6V~2.5Vの出力電圧を選択可能です。出力電圧はジャンパのJU3 (CTL1)およびJU4 (CTL2)を使用してパワーアップの「前」にのみ設定してください。このICがジャンパJU1 (EN)を使用してイネーブルされたら、ジャンパJU3およびJU4は電源がサイクルされるか、またはICをディセーブルにするまで、変更してはいけません。EVキットは抵抗分圧器のR8とR9によって0.6V~(0.9 x V_{IN})に出力電圧を設定することも可能です。ジャンパJU2 (REFIN)によって、内部の0.6Vリファレンスまたは、ユーザー供給の0V~(VDD - 2V)電圧リファレンスをREF_INとGND PCBパッド間に接続してEVキットリファレンス電圧を設定します。

このEVキットは3つの異なる機能モード(強制PWM、単調起動、およびスキップ)にジャンパJU5 (MODE)による設定で、動作します。このEVキットは1MHzのスイッチング周波数および搭載された部品で最大95%の効率を示します。EVキットは500kHz~2MHzの他のスイッチング周波数を評価可能です。詳細は「他のスイッチング周波数(FREQ)の評価」を参照してください。EVキットは、また、ICのパワーグッドロジックを確認するためのPWRGD PCBパッドを備えています。EVキットはINおよびPGNDのバナナジャック間に接続された2.9V~5.5Vの入力DC電源で動作します。

レギュレータイネーブル(EN)

MAX15039はICの自己消費電流を最小化するためのシャットダウンモードを備えています。ICをシャットダウンするためには、ジャンパJU1のシャントを取り付けます。通常動作とするためには、シャントをJU1から外してください。ジャンパJU1の設定のためには表1を参照してください。

表1. レギュレタイネーブル(JU1)

SHUNT POSITION	EN PIN CONNECTION	MAX15039 FUNCTION
Not installed	Pulled up to IN through resistor R2	Enabled
Installed	GND	Disabled

表2. リファレンス電圧(JU2)

SHUNT POSITION	REFIN PIN CONNECTION	REFERENCE VOLTAGE
Installed	U1 SS pin	Internal 0.6V reference
Not installed	REF_IN PCB pad through resistor R3	User-supplied reference voltage Range: 0V to (VDD - 2V)

リファレンス電圧(REFIN)

MAX15039は内蔵の0.6Vリファレンスまたは外部リファレンス入力を使用します。内部の0.6Vリファレンスを使用するには、U1のREFINとSSピンを短絡するジャンパJU2のシャントを取り付けます。

外部リファレンスを使用する場合は、以下のステップを実行します。

- 1) シャントをジャンパJU2から取り外します。
- 2) ソフトスタートとするためには、必要に応じてC7に0603サイズの表面実装型コンデンサを取り付けます。
- 3) REF_INとGND PCBパッド間に0V~(VDD - 2V)リファレンスを接続します。

このICはU1のREFINピンの電圧にFBをレギュレートさせます。外部リファレンスを使う場合、内部ソフトスタートは使用することができません。REFIN機能の使用に関する詳細はMAX15039 ICのデータシートの「ソフトスタートとREFIN」の項を参照してください。ジャンパJU2の設定のためには表2を参照してください。

他の出力電圧の評価

このEVキットは1.8Vの出力電圧にプリセットされています。出力電圧はジャンパJU3 (CTL1)とJU4 (CTL2)を使用して3つの論理レベルを提供することで選択可能です。VDD、無接続、およびGNDです。CTL1とCTL2のロジック状態はパワーアップ前のみ選択可能です。CTL1とCTL2はソフトスタートが完了したら、変化させないでください。出力電圧を再選択する必要がある場合は、以下のステップを実行します。

- 1) ジャンパJU1を使用して、レギュレータをディセーブルにするか、また電源を外します。
- 2) ジャンパJU3およびJU4を使用して、CTL1およびCTL2のロジック状態を設定します。
- 3) レギュレータをイネーブルにするか、または電源を印加します。

ジャンパJU3およびJU4の設定のためには表3を参照してください。

外部からMAX15039を設定するためには、R8に8.06kΩ、0603サイズの表面実装型抵抗を取り付けて、次の式を使用してR9の、0603サイズの表面実装型抵抗の値を選択してください。

$$R9[k\Omega] = \frac{(0.6V \times 8.06k\Omega)}{(V_{OUT} - 0.6V)} \text{ または}$$

$$R9[k\Omega] = \frac{(V_{REFIN} \times 8.06k\Omega)}{(V_{OUT} - V_{REFIN})} \text{ (外部}V_{REFIN}\text{を使用する場合)}$$

ここで、 V_{OUT} は所望の出力電圧で、 V_{REFIN} はREF_INおよびGNDのPCBパッドで印加される電圧です。異なった出力電圧の回路に最適化するためには、出力インダクタ、コンデンサ、および補償部品の選択に関する情報はMAX15039 ICのデータシートを参照してください。

モード選択

MAX15039 ICの3つの機能モード(強制PWM、単調起動、およびスキップ)はジャンパJU5を使用して設定可能です。ICの3つの機能モードに関する詳細はMAX15039 ICのデータシートの「モード選択」の項を参照してください。ジャンパJU5の設定のためには表4を参照してください。

MAX15039の評価キット

表3. 出力電圧の選択(JU3、JU4)

SHUNT POSITION (JU3)	CTL1 PIN CONNECTION	SHUNT POSITION (JU4)	CTL2 PIN CONNECTION	V _{OUT} (V)	V _{OUT} (V) WHEN USING EXTERNAL V _{REFIN}
2-3	GND	2-3	GND	0.6V* or 0.6V < V _{OUT} ≤ 0.9 × V _{IN} **	V _{REFIN} * or V _{REFIN} < V _{OUT} ≤ 0.9 × V _{IN} **
1-2	VDD	1-2	VDD	0.7	V _{REFIN} × (7/6)
2-3	GND	Not installed	Unconnected	0.8	V _{REFIN} × (4/3)
2-3	GND	1-2	VDD	1.0	V _{REFIN} × (5/3)
Not installed	Unconnected	2-3	GND	1.2	V _{REFIN} × 2
Not installed	Unconnected	Not installed	Unconnected	1.5	V _{REFIN} × 2.5
Not installed	Unconnected	1-2	VDD	1.8	V _{REFIN} × 3
1-2	VDD	2-3	GND	2.0	V _{REFIN} × (10/3)
1-2	VDD	Not installed	Unconnected	2.5	V _{REFIN} × (25/6)

*R8に、0603サイズの表面実装型の8.06kΩの抵抗を取り付け、R9には抵抗を取り付けないでください。

**R8に、0603サイズの表面実装型の8.06kΩの抵抗、および抵抗をR9に取り付けます(「他の出力電圧の評価」の項を参照)。

表4. モード選択(JU5)

SHUNT POSITION	MODE PIN CONNECTION	MAX15039 IC FUNCTIONAL MODE
2-3	GND	Forced PWM
Not installed	Unconnected	Forced PWM, monotonic startup into prebiased output
1-2	VDD	Skip, monotonic startup into prebiased output

他のスイッチング周波数(FREQ)の評価

このEVキットは1MHzのスイッチング周波数にプリセットされています。他の周波数を評価するためには、次の式を使用して0603サイズの表面実装型抵抗R7の異なる値を選択します。

$$R7[k\Omega] = \frac{49.9k\Omega}{0.95\mu s} \times \left(\frac{1}{f_S[\text{MHz}]} - 0.05\mu s \right)$$

ここで、 f_S はMHzで表した所望のスイッチング周波数で、500kHz~2MHzでなければなりません。異なったスイッチング周波数に回路を最適化させるために、出力インダクタ、コンデンサ、および補償用部品の選択に関する情報はMAX15039 ICのデータシートを参照してください。

パワーグッド(PWRGD)

MAX15039のPWRGDはオープンドレインの出力で、最低48クロックサイクルの間、 V_{FB} が $0.925 \times V_{REFIN}$ を超え、 V_{REFIN} が $0.54V$ を超える場合にハイインピーダンスになります。最低48クロックサイクルの間、 V_{FB} が V_{REFIN} の90%を下回るか、または V_{REFIN} が $0.54V$ を下回ると、PWRGDはローに強制されます。シャットダウン中も、PWRGDはローとなっています。EVキット上では、PWRGD PCBのパッドは抵抗R5を通してVDDにプルアップされています。この信号用のグランドリファレンスとしてはGND PCBパッドを使用します。

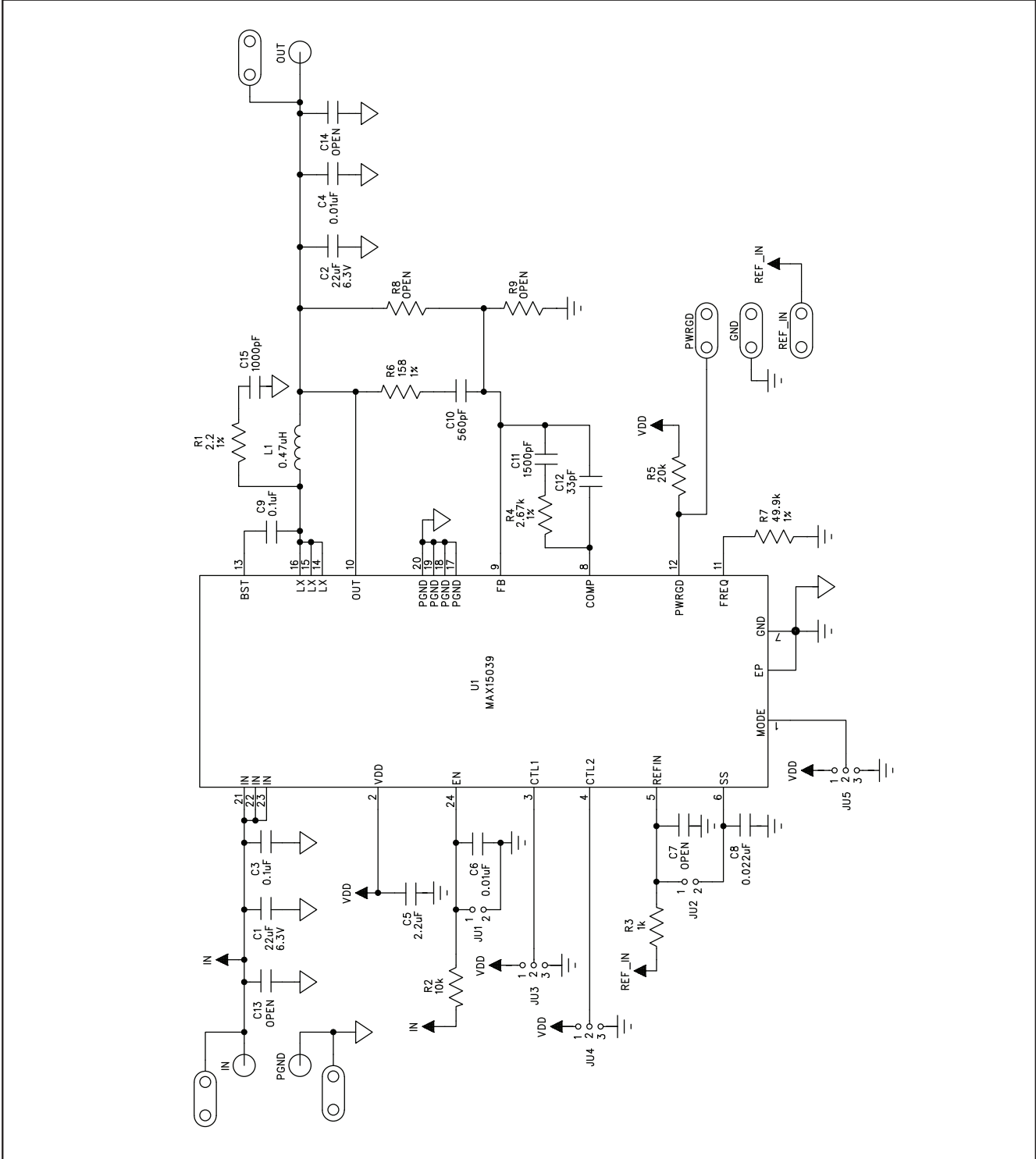


図1. MAX15039のEVキット回路図(アプリケーション回路)

MAX15039の評価キット

Evaluates: MAX15039

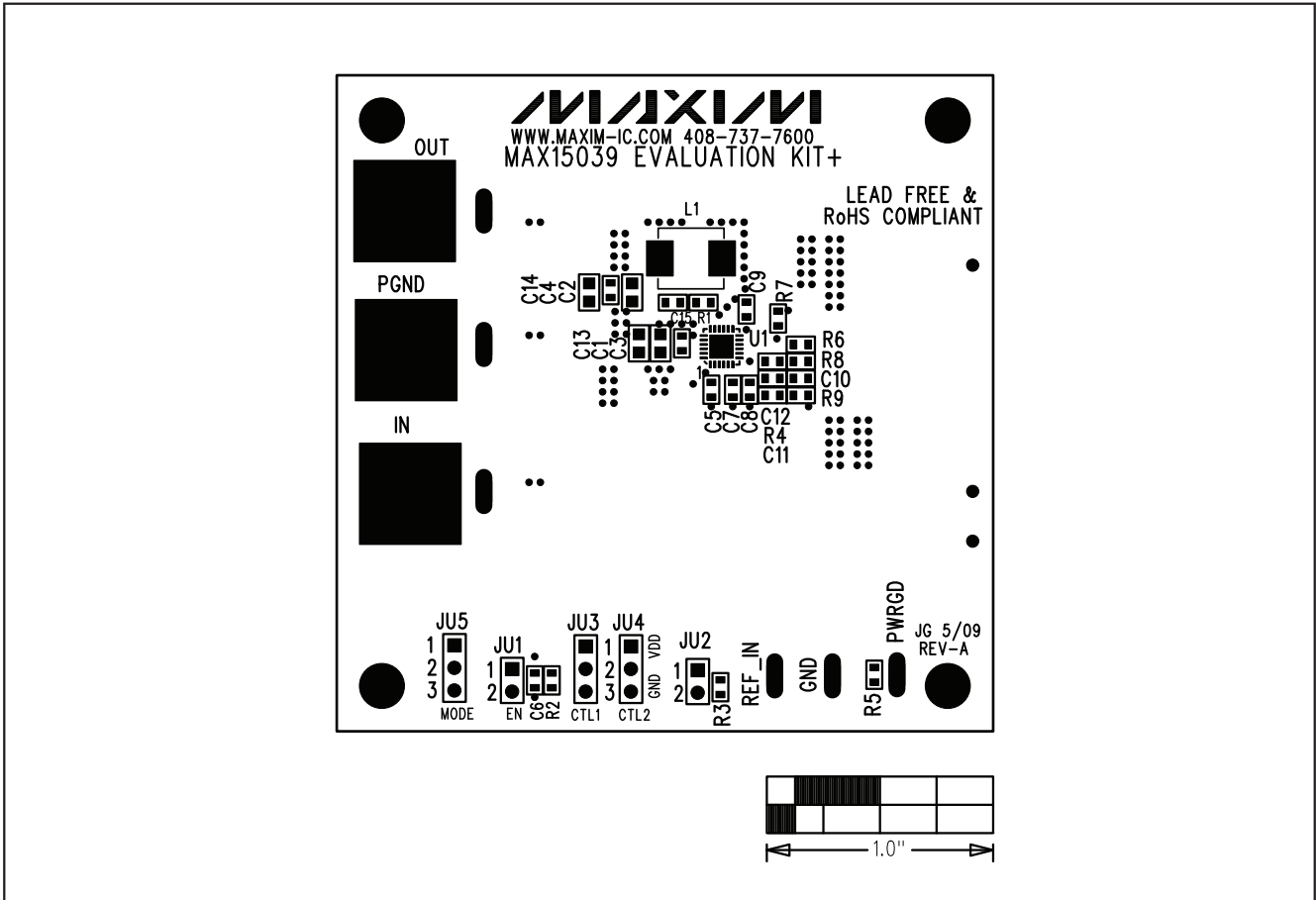


図2. MAX15039のEVキットの部品配置ガイド—部品面

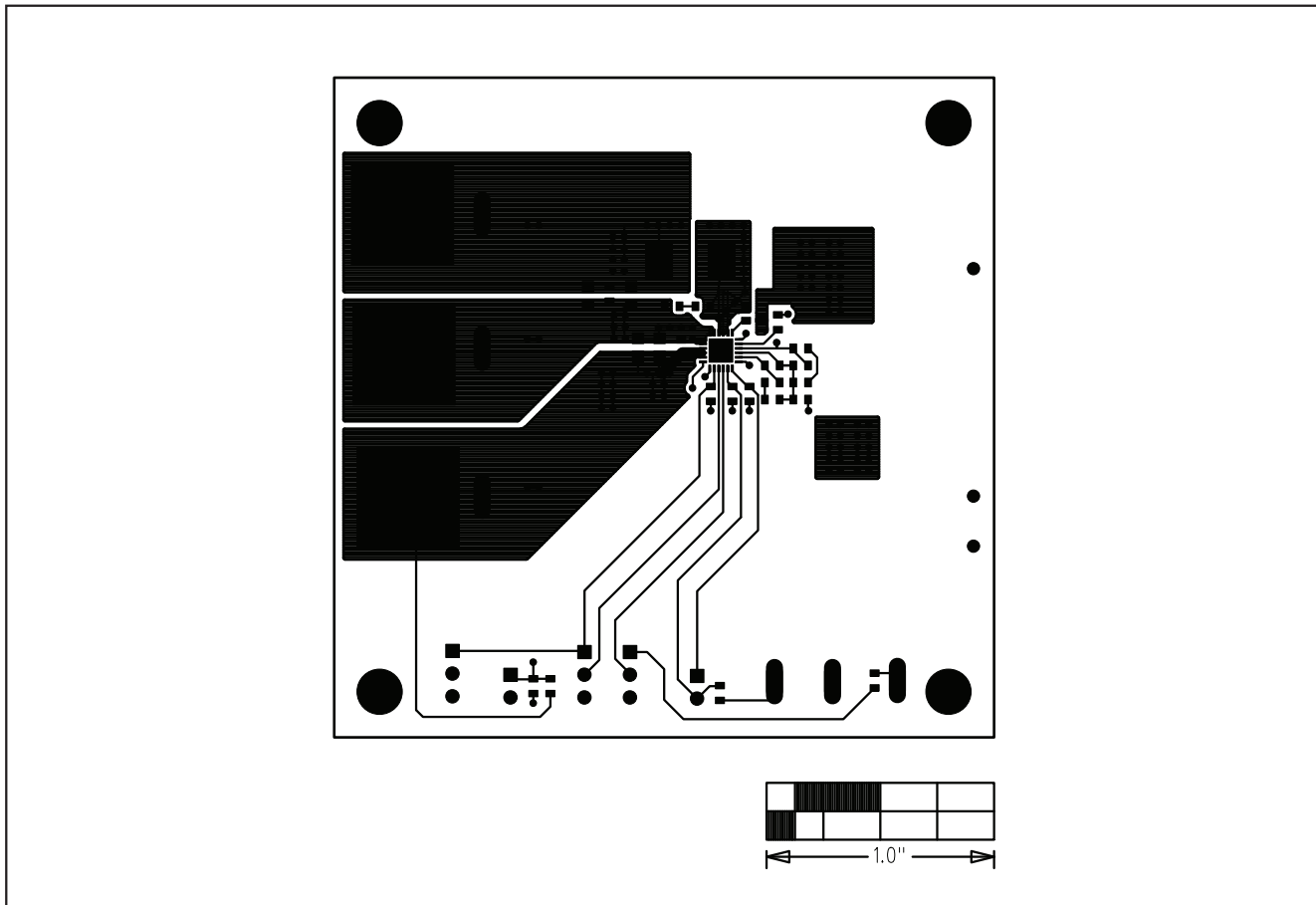


図3. MAX15039のEVキットのPCBレイアウト—部品面

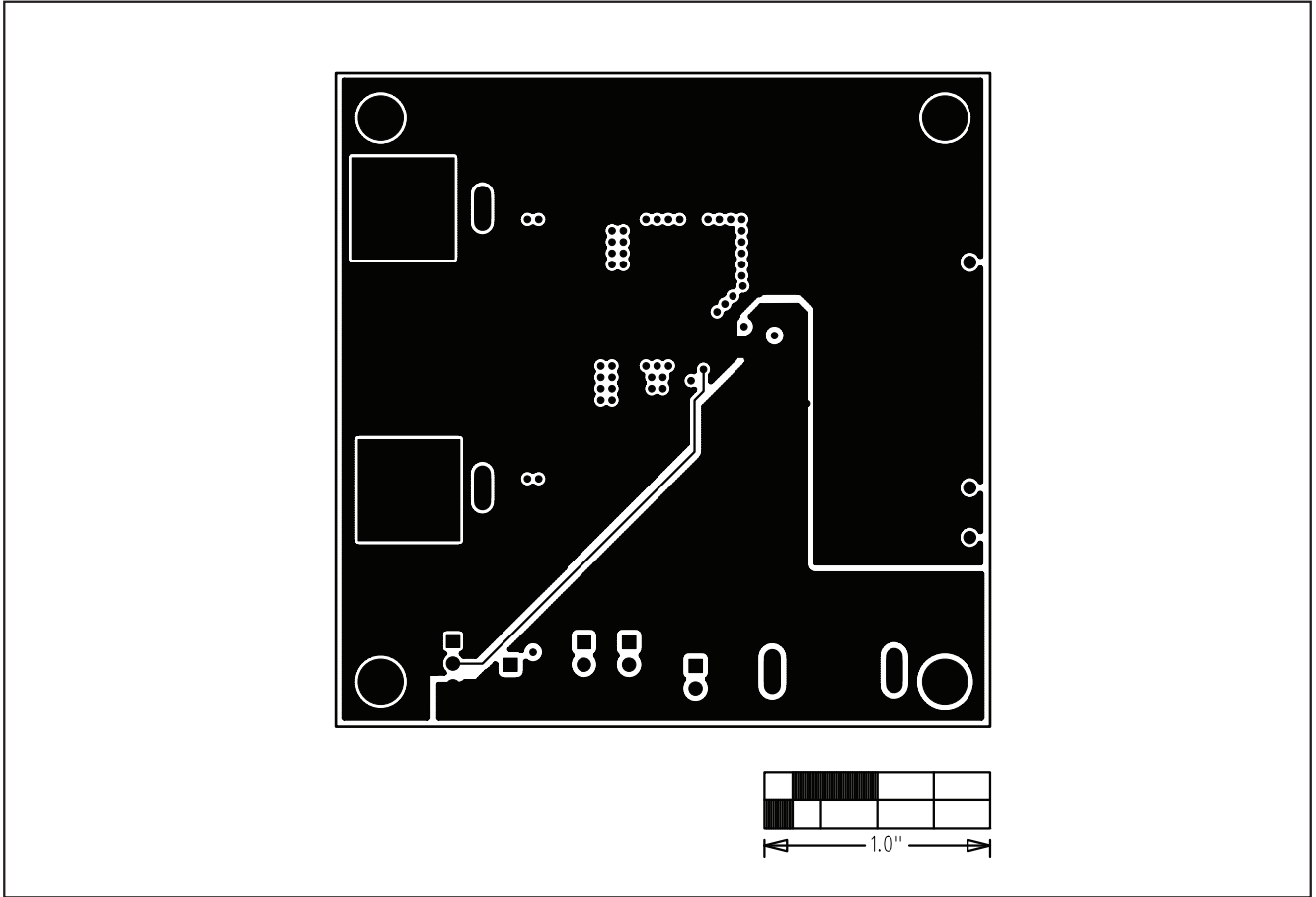


図4. MAX15039のEVキットのPCBレイアウト—第2層

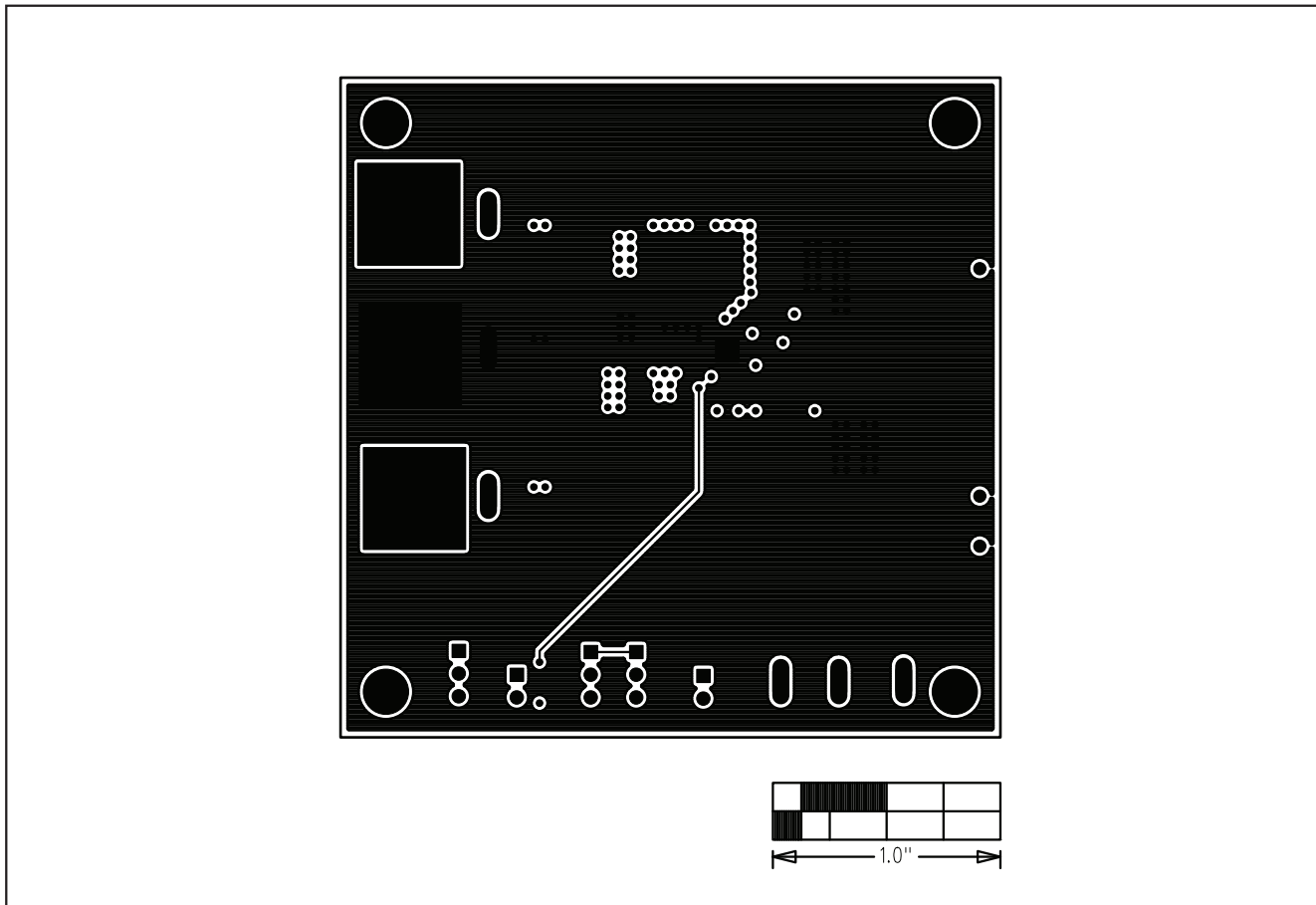


図5. MAX15039のEVキットのPCBレイアウト—第3層

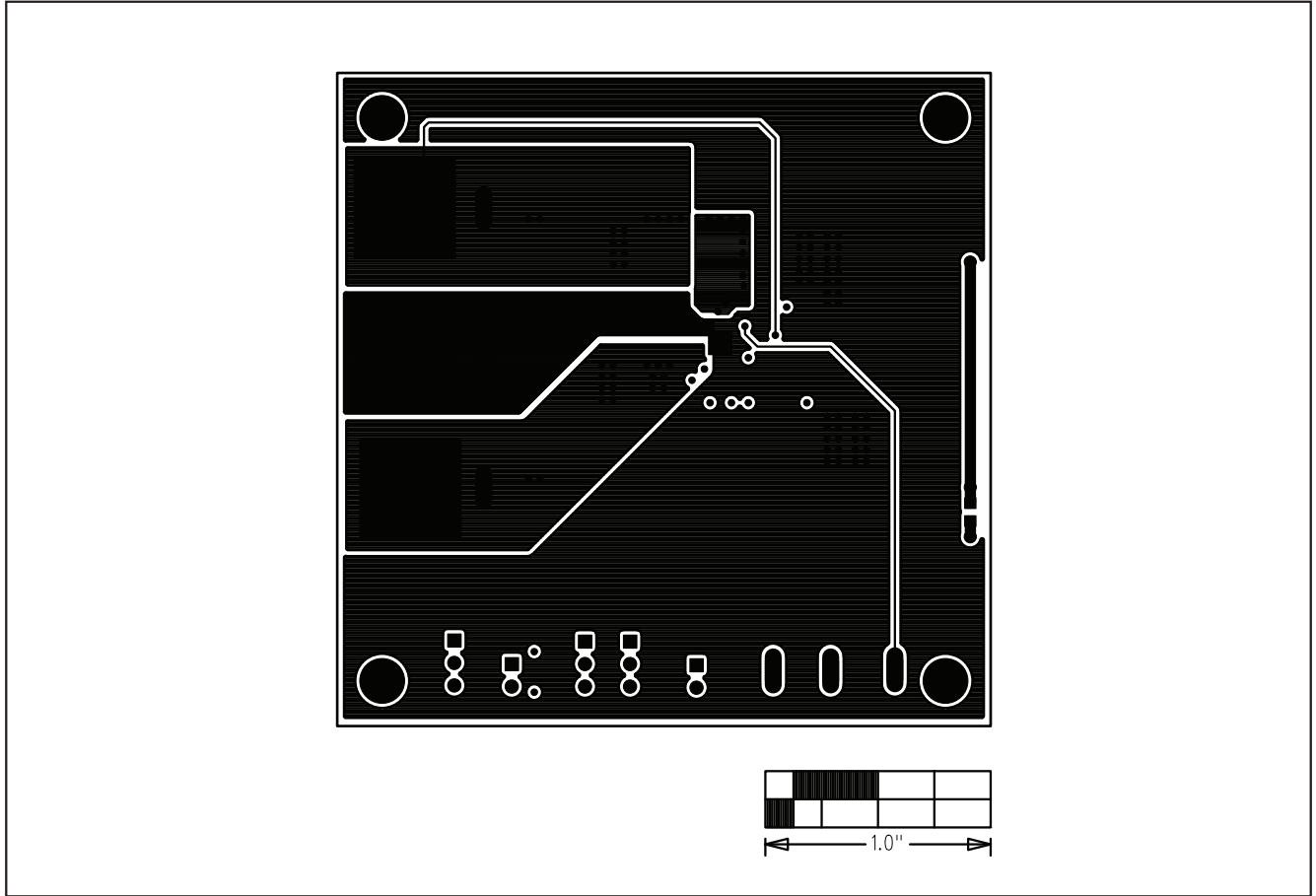


図6. MAX15039のEVキットのPCBレイアウト—はんだ面

MAX15039の評価キット

Evaluates: /MAX15039

改訂履歴

版数	改訂日	説明	改訂ページ
0	7/09	初版	—
1	5/10	「ハードウェアの詳細」、「リファレンス電圧(REFIN)」、および「他の出力電圧の評価」の各項と表3を更新	2, 3, 4

マキシム・ジャパン株式会社 〒141-0032 東京都品川区大崎1-6-4 大崎ニューシティ 4号館 20F TEL: 03-6893-6600

Maximは完全にMaxim製品に組込まれた回路以外の回路の使用について一切責任を負いかねます。回路特許ライセンスは明言されていません。Maximは随時予告なく回路及び仕様を変更する権利を留保します。

Maxim Integrated Products, 120 San Gabriel Drive, Sunnyvale, CA 94086 408-737-7600 _____ 11