

内部直列抵抗付き/なし、 3線式インタフェースフルスピードUSBトランシーバ

概要

MAX13342E/MAX13345Eは、USB対応トランシーバで、低電圧ASICをUSBにインタフェースするための面積と外付け部品を最低限に抑制するように設計されています。これらの製品は、フルスピード専用(12Mbps)動作のUSB 2.0規格に準拠しています。これらのトランシーバは3.3Vのレギュレータ、1.5kΩのD+プルアップ抵抗器、および±15kV ESD保護回路を内蔵し、USB I/Oポート(D+、D-)を保護します。また、MAX13345Eは、直列抵抗器も内蔵し、これらの部品をUSBコネクタにじかにワイヤ接続することができます。

これらのデバイスは最低+2.3Vのロジック電源電圧で動作し、低電圧ASIC互換です。低電力モードでは、消費電流は45μA以下に低減します。エニユメレート機能はD+プルアップ抵抗器を制御し、デバイスがプラグインされている間もこれらを論理的に切断することができます。

MAX13342EのD+/D-の出カインピーダンスは制御されるため、外付けスイッチを使って、2種類のUSBデバイスを単一のUSBコネクタにマルチプレックスすることができます。MAX13345Eは、USBコネクタとの直接接続用としてD+/D-に43.5Ω (max)の抵抗器を内蔵しています。

MAX13342E/MAX13345Eは、DATおよびSE0インタフェース信号を備えています。これらのトランシーバは、USB V_{BUS}の有無を監視してイベントを通知するUSB検出機能を搭載しています。

これらのデバイスは拡張温度範囲(-40℃～+85℃)で動作し、UCSP™ (2.0mm x 1.5mm)および14ピンTDFN (3mm x 3mm)パッケージで提供されます。

UCSP™はMaxim Integrated Products, Inc.の商標です。

アプリケーション

PDA
PC周辺機器
携帯電話
データクレードル
MP3プレーヤ

ピン配置はデータシートの最後に記載されています。

特長

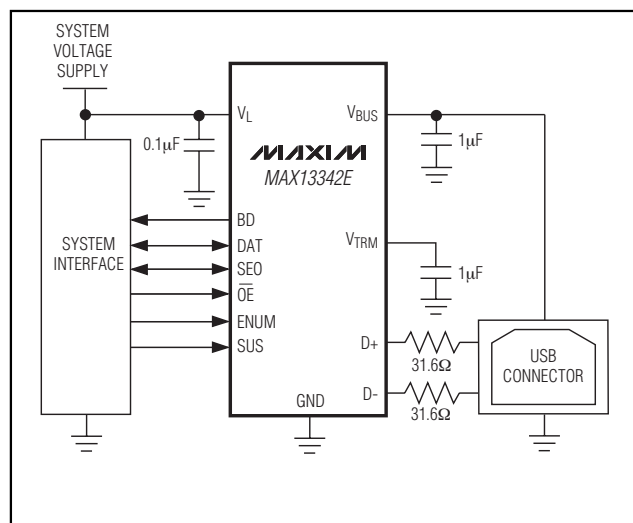
- ◆ USB 2.0 (フルスピード、12Mbps)準拠トランシーバ
- ◆ プルアップ抵抗器内蔵
- ◆ V_{BUS}検出
- ◆ 直列抵抗器内蔵(MAX13345E)
- ◆ D+、D-、およびV_{BUS}の±15kV (HBM) ESD保護
- ◆ エニユメレーション入力でD+プルアップ抵抗器を制御
- ◆ 3線式DAT/SE0インタフェースをサポート
- ◆ インタフェース電圧(V_L) : +2.3V～+3.6V
- ◆ 電源シーケンス不要
- ◆ 低USB出力インピーダンス(MAX13342E)

型番

PART	PIN-PACKAGE	TOP MARK	PKG CODE
MAX13342EETD+	14 TDFN-EP (3mm x 3mm)	ACZ	T1433-2
MAX13342EEBC+*	12 UCSP (2.0mm x 1.5mm)	ACU	B12-3
MAX13345EETD+	14 TDFN-EP (3mm x 3mm)	ADA	T1433-2
MAX13345EEBC+*	12 UCSP (2.0mm x 1.5mm)	ACX	B12-3

*開発中の製品。入手性についてはお問い合わせください。
+は鉛フリーパッケージを示します。
EP = エクスポートパッド

標準動作回路



内部直列抵抗付き/なし、 3線式インタフェースフルスピードUSBトランシーバ

ABSOLUTE MAXIMUM RATINGS

(All voltages refer to GND unless otherwise noted.)

Supply Voltage (V _{BUS})	-0.3V to +6V
System Supply Voltage (V _L)	-0.3V to +6V
Output of Internal Regulator (V _{TRM})	-0.3V to (V _{BUS} + 0.3V)
Input Voltage (D+, D-)	-0.3V to +6V
SUS, BD	-0.3V to (V _L + 0.3V)
ENUM, SEO, DAT	-0.3V to (V _L + 0.3V)
Short-Circuit Current to V _{BUS} or GND (D+, D-)	±150mA
Maximum Continuous Current (all other pins)	±15mA

Continuous Power Dissipation (T_A = +70°C)

14-Pin TDFN (derate 18.5mW/°C above +70°C)	1482mW
4mm x 3mm UCSP (derate 6.5mW/°C above +70°C)	518mW
Operating Temperature Range	-40°C to +85°C
Junction Temperature	+150°C
Storage Temperature Range	-65°C to +150°C
Bump Soldering	+235°C
Lead Soldering (10s)	+300°C

Stresses beyond those listed under "Absolute Maximum Ratings" may cause permanent damage to the device. These are stress ratings only, and functional operation of the device at these or any other conditions beyond those indicated in the operational sections of the specifications is not implied. Exposure to absolute maximum rating conditions for extended periods may affect device reliability.

ELECTRICAL CHARACTERISTICS

(V_{BUS} = +4.0V to +5.5V, V_L = +2.3V to +3.6V, T_A = T_{MIN} to T_{MAX}, unless otherwise noted. Typical values are at V_{BUS} = +5.0V, V_L = +2.5V, T_A = +25°C.) (Note 1)

PARAMETER	SYMBOL	CONDITIONS	MIN	TYP	MAX	UNITS
SUPPLY INPUTS (V_{BUS}, V_{TRM}, V_L)						
V _{BUS} Input Range	V _{BUS}		4.0		5.5	V
V _L Input Range	V _L		2.3		3.6	V
Regulated Supply-Voltage Output	V _{TRM}		3.0	3.3	3.6	V
Operating V _{BUS} Supply Current	I _{VBUS}	Full-speed transmitting/receiving at 12Mbps, C _L = 50pF on D+ and D-			10	mA
Operating V _L Supply Current	I _{VL}	Full-speed transmitting/receiving at 12Mbps, C _L = 15pF receiver outputs, V _L = 2.5V		1.5		mA
Full-Speed Idle and SEO Supply Current	I _{VBUS(IDLE)}	Full-speed idle, V _{D+} >2.7V, V _{D-} <0.3V			500	μA
		SEO: V _{D-} <0.3V, V _{D+} <0.3			500	
Static V _L Supply Current	I _{VL(STATIC)}	Full-speed idle, SEO or suspend mode			10	μA
Suspend Supply Current	I _{VBUS(SUSP)}	SEO = DAT = open; SUS = \overline{OE} = high		30	45	μA
Disable-Mode Supply Current	I _{VBUS(DIS)}	V _L = GND or open			25	μA
Sharing-Mode V _L Supply Current	I _{VL(SHARING)}	V _{BUS} = GND or open, \overline{OE} = low, SEO = DAT = low or high, SUS = high			5	μA
D+/D- Supply Current	I _{D+/D-}	V _{BUS} = GND or open			20	μA
V _{BUS} Power-Supply Detection Threshold	V _{TH_VBUS}	V _L > 2.3V	0.8		3.6	V
V _{BUS} Power-Supply Detection Hysteresis	V _{VBUSHYS}			100		mV
V _L Power-Supply Threshold	V _{TH_VL}			850		mV

内部直列抵抗付き/なし、 3線式インタフェースフルスピードUSBトランシーバ

MAX13342E/MAX13345E

ELECTRICAL CHARACTERISTICS (continued)

(V_{BUS} = +4.0V to +5.5V, V_L = +2.3V to +3.6V, T_A = T_{MIN} to T_{MAX}, unless otherwise noted. Typical values are at V_{BUS} = +5.0V, V_L = +2.5V, T_A = +25°C.) (Note 1)

PARAMETER	SYMBOL	CONDITIONS	MIN	TYP	MAX	UNITS
DIGITAL INPUTS AND OUTPUTS (DAT, SE0, OE, ENUM, SUS, BD)						
Input-High Voltage	V _{IH}		0.7 × V _L			V
Input-Low Voltage	V _{IL}			0.3 × V _L		V
Output-Voltage High	V _{OH}	I _{SOURCE} = 2mA	V _L - 0.4			V
Output-Voltage Low	V _{OL}	I _{SINK} = 2mA		0.4		V
Input Leakage Current	I _{LKG}		-1		+1	μA
Input Capacitance		Measured from input to GND		10		pF
ANALOG INPUTS AND OUTPUTS (D+/D-)						
Differential Input Sensitivity	V _{ID}	V _{D+} - V _{D-}	200			mV
Differential Common-Mode Voltage Range	V _{CM}	Includes V _{ID} range	0.8		2.5	V
Single-Ended Input Voltage High	V _{IHSE}		2.0			V
Single-Ended Input Voltage Low	V _{ILSE}			0.8		V
Receiver Single-Ended Hysteresis	V _{HYS}			200		mV
Output-Voltage Low	V _{OLD}	R _L = 1.5kΩ from D+ or D- to 3.6V			0.3	V
Output-Voltage High	V _{OHD}	R _L = 15kΩ from D+ or D- to GND	2.8		3.6	V
Off-State Leakage Current		Tri-state driver	-1		+1	μA
Transceiver Capacitance	C _{IND}	Measured from D+ or D- to GND		20		pF
Driver Output Impedance	R _{OUT}	MAX13342E	4		14	Ω
		MAX13345E	28		43	
Internal Pullup Resistor	R _{PU}		1.425	1.500	1.575	kΩ
Input Impedance	Z _{IN}	Drivers off, tri-state driver, ENUM = 0, V _{D+} , V _{D-} = 0 OR +3.6V	1			MΩ
LINEAR REGULATOR						
External Capacitor	C _{OUT}	Compensation of linear regulator	1			μF
ESD PROTECTION (D+, D-)						
Human Body Model				±15		kV
IEC 61000-4-2 Air-Gap Discharge				±8		kV
IEC 61000-4-2 Contact Discharge				±8		kV

内部直列抵抗付き/なし、 3線式インタフェースフルスピードUSBトランシーバ

MAX13342E/MAX13345E

TIMING CHARACTERISTICS

($V_{BUS} = +4V$ to $+5.5V$, $V_L = +2.3V$ to $+3.6V$, $EN_{UM} = V_L$, $T_A = T_{MIN}$ to T_{MAX} , unless otherwise noted. Typical values are at $V_{BUS} = +5V$, $V_L = +2.5V$, $T_A = +25^\circ C$.) (Note 1)

PARAMETER	SYMBOL	CONDITIONS		MIN	TYP	MAX	UNITS
TRANSMITTER ($C_L = 50pF$)							
Rise Time	t_{FR}	10% to 90% of $I_{VOHD-VOLDI}$ with an external 31.6Ω series resistor (MAX13342E), Figures 3, 8		4		20	ns
Fall Time	t_{FF}	10% to 90% of $I_{VOHD-VOLDI}$ with an external 31.6Ω series resistor (MAX13342E), Figures 3, 8		4		20	ns
Rise-and-Fall Time Matching (Note 1)	t_{LR}/t_{LF}	Figures 3, 8		90		110	%
Output Signal Crossover (Note 2)	V_{CRS_L} , V_{CRS_F}	Figure 4		1.3		2	V
Driver Propagation Delay	t_{PLH_DRV}	Low-to-high transition, Figures 4, 8	$V_L > 2.3V$			20	ns
	t_{PHL_DRV}	High-to-low transition, Figures 4, 8	$V_L > 2.3V$			20	
Driver-Enabled Delay Time	t_{PZH_DRV}	Off-to-high transition, Figures 5, 8	$V_L > 2.3V$			18	ns
	t_{PZL_DRV}	Off-to-low transition, Figures 5, 8	$V_L > 2.3V$			18	
Driver Disable Delay	t_{PHZ_DRV}	High-to-off transition, Figure 5, 9	$V_L > 2.3V$			18	ns
	t_{PLZ_DRV}	Low-to-off transition, Figures 5, 9	$V_L > 2.3V$			18	
RECEIVER ($C_L = 15pF$)							
Differential Receiver Propagation Delay	t_{PLH_RCV}	Low-to-high transition, Figures 6, 10	$V_L > 2.3V$			20	ns
	t_{PHL_RCV}	High-to-low transition, Figures 6, 10	$V_L > 2.3V$			20	
Single-Ended Receiver Propagation Delay	t_{PLH_SE}	Low-to-high transition, Figures 6, 10				18	ns
	t_{PHL_SE}	High-to-low transition, Figures 6, 10				18	
Single-Ended Receiver Disable Delay	t_{PHZ_SE}	High-to-off transition, Figure 7	$V_L > 2.3V$			20	ns
	t_{PLZ_SE}	Low-to-off transition, Figure 7	$V_L > 2.3V$			20	
Single-Ended Receiver Enable Delay	t_{PZH_SE}	Off-to-high transition, Figure 7	$V_L > 2.3V$			22	ns
	t_{PZL_SE}	Off-to-low transition, Figure 7	$V_L > 2.3V$			22	

Note 1: Parameters are 100% production tested at $+25^\circ C$, unless otherwise noted. Limits over temperature are guaranteed by design.

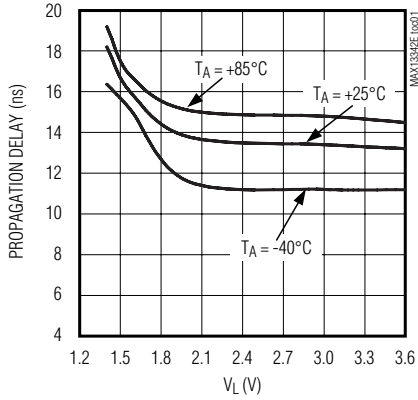
内部直列抵抗付き/なし、 3線式インタフェースフルスピードUSBトランシーバ

MAX13342E/MAX13345E

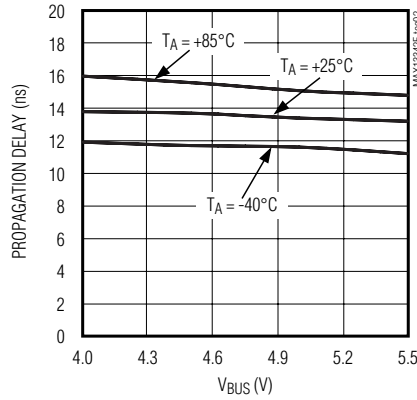
標準動作特性

($V_{BUS} = +5V$, $V_L = +3.3V$, $T_A = +25^\circ C$, unless otherwise noted.)

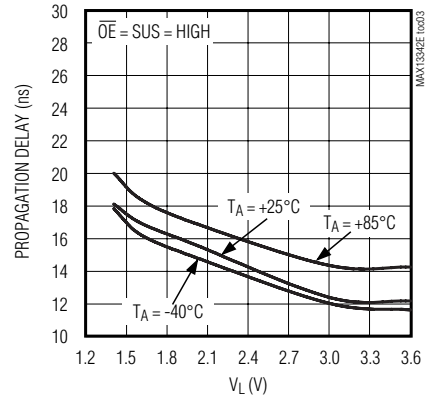
DIFFERENTIAL RECEIVER PROPAGATION DELAY vs. V_L



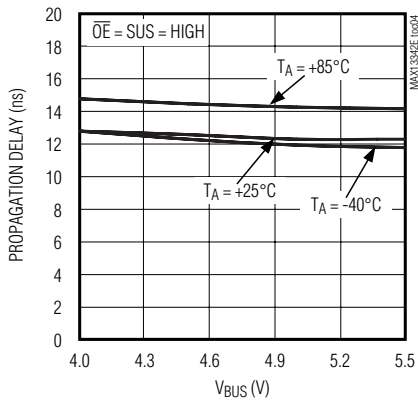
DIFFERENTIAL RECEIVER PROPAGATION DELAY vs. V_{BUS}



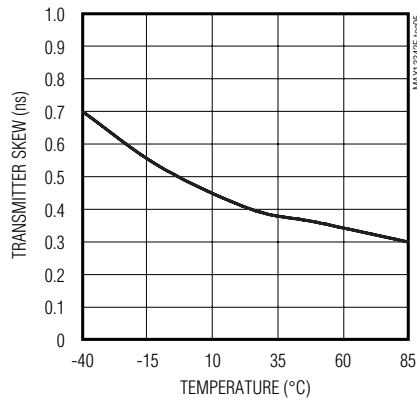
SINGLE-ENDED RECEIVER PROPAGATION DELAY vs. V_L



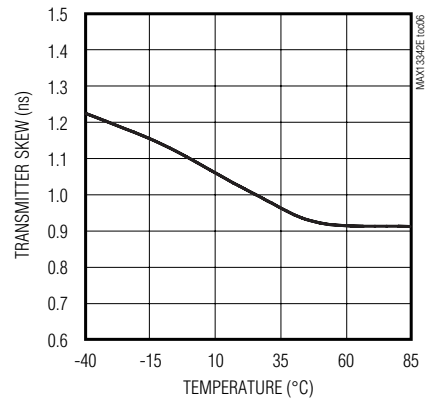
SINGLE-ENDED RECEIVER PROPAGATION DELAY vs. V_{BUS}



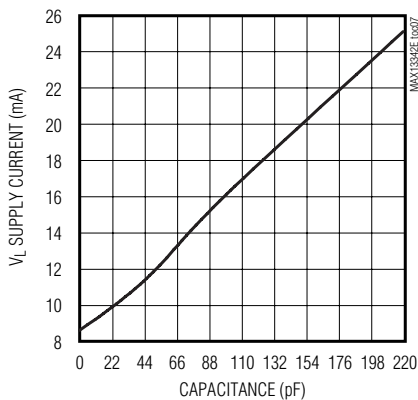
TRANSMITTER SKEW vs. TEMPERATURE



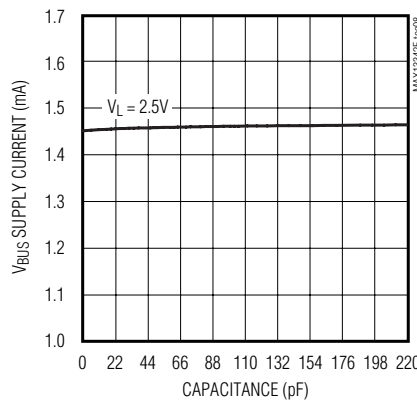
RECEIVER SKEW vs. TEMPERATURE



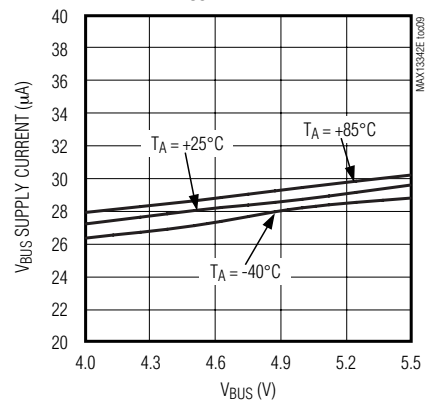
V_L SUPPLY CURRENT vs. D+/D- CAPACITANCE



V_{BUS} SUPPLY CURRENT vs. D+/D- CAPACITANCE



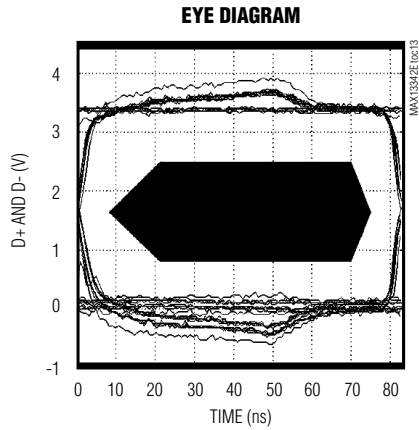
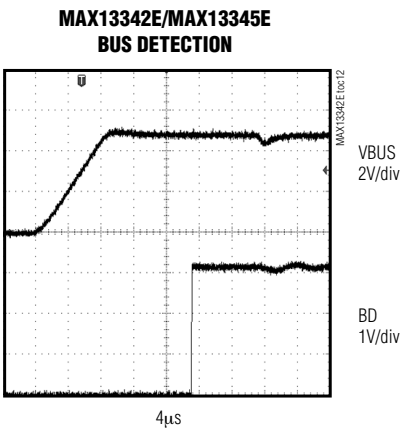
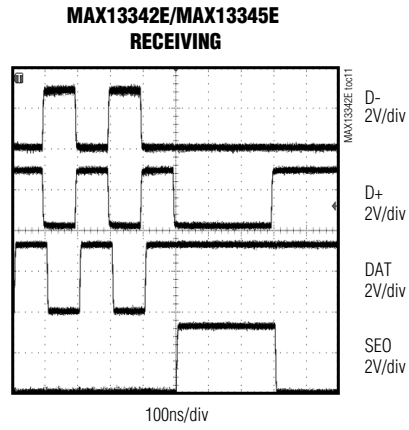
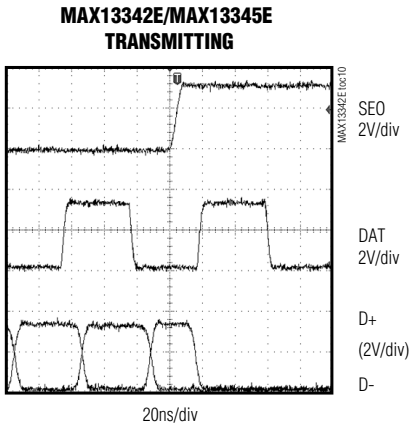
V_{BUS} SUSPEND CURRENT vs. V_{BUS} SUPPLY VOLTAGE



内部直列抵抗付き/なし、 3線式インタフェースフルスピードUSBトランシーバ

標準動作特性(続き)

(V_{BUS} = +5V, V_L = +3.3V, T_A = +25°C, unless otherwise noted.)



内部直列抵抗付き/なし、 3線式インタフェースフルスピードUSBトランシーバ

MAX13342E/MAX13345E

端子説明

端子		名称	機能
TDFN	UCSP		
1	B1	V _{TRM}	安定化出力電圧。V _{TRM} は、V _{BUS} から得られる3.3V出力を供給します。V _{TRM} をセラミックまたはプラスチックフィルムタイプなどの1μF (min)の低ESRコンデンサでGNDにバイパスしてください。V _{TRM} は、内部回路と内蔵D+プルアップ抵抗器に電源を供給します。V _{TRM} を外部回路への給電に使用しないでください。これらのUSBトランシーバは、V _{BUS} とV _{TRM} の両方に接続された外部の安定化3.3V電源からの給電が可能です。
2	A1	V _L	システム側電源入力。V _L をシステムのロジックレベル電源に接続してください。V _L を0.1μF (min)の低ESRセラミックコンデンサでGNDにバイパスしてください。
3	A2	SE0	ロジック側データ入力/出力。SE0は、 \overline{OE} がローのとき入力として動作し、 \overline{OE} がハイのとき出力として動作します。入力としてのSE0がアクティブハイのとき、D+とD-はともにローに駆動されます。D+とD-がともにローのとき、出力としてのSE0はアクティブハイになります(表3と4参照)。
4	A3	DAT	ロジック側データ入力/出力。 \overline{OE} がローのとき、DATはD+/D-のデータ入力として動作します。 \overline{OE} がハイのとき、DATはD+/D-のデータに関する差動レシーバ出力として動作します(表3と4参照)。
5, 12	—	N.C.	接続なし。N.C.を無接続のままにしてください。N.C.は内部で接続されていません。
6	B3	SUS	サスペンド入力。通常のトランシーバ動作の場合はSUSをローに駆動してください。低電力状態の場合はSUSをハイに駆動してください。
7	A4	BD	USB検出器出力。BDがハイの状態はV _{BUS} が存在することを示します。
8	B4	\overline{OE}	出カインーブル。USBモードでは、 \overline{OE} はUSBトランスミッタ出力(D+/D-)とインタフェース信号(DAT、SE0)を制御します。D+/D-を入力として動作させ、ロジックインタフェース信号を出力として動作させるためには、 \overline{OE} をハイに駆動してください。D+/D-を出力として動作させ、ロジックインタフェース信号を入力として動作させるためには、 \overline{OE} をローに駆動してください。
9	C4	GND	グラウンド
10	C3	D-	USB差動データの負の入力/出力。D-は、じかに(MAX13345E)、もしくは直列抵抗器を通じて(MAX13342E) USBコネクタに結線接続されています。D-は、 \overline{OE} がハイのとき入力として動作し、 \overline{OE} がローのとき出力として動作します。
11	C2	D+	正のUSB差動データ入力/出力。D+は、じかに(MAX13345E)、もしくは直列抵抗器を通じて(MAX13342E) USBコネクタに結線接続されています。D+は、 \overline{OE} がハイのとき入力として動作し、 \overline{OE} がローのとき出力として動作します。
13	B2	ENUM	エニユメレーション。内蔵の1.5kΩの抵抗器をD+からV _{TRM} に接続する場合は、ENUMをハイに駆動してください。内蔵の1.5kΩの抵抗器を切断する場合は、ENUMをローに駆動してください。
14	C1	V _{BUS}	USB側電源入力。V _{BUS} を入力USB電源に接続してください。V _{BUS} を1μFのセラミックコンデンサでGNDにバイパスしてください。
EP	—	EP	エクスポーズドパッド。EPをGNDに接続してください。

内部直列抵抗付き/なし、 3線式インタフェースフルスピードUSBトランシーバ

MAX13342E/MAX13345E

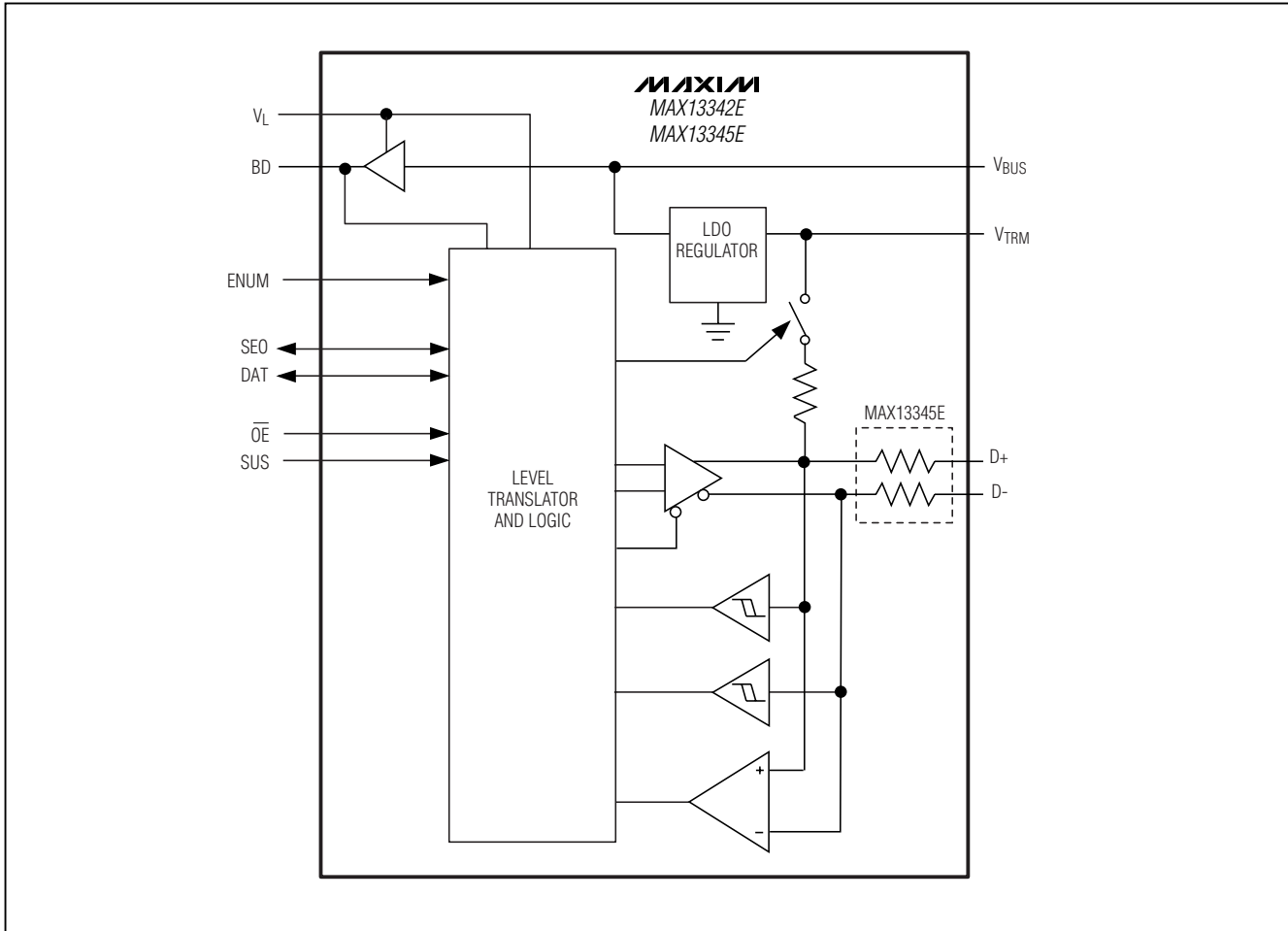


図1. MAX13342E/MAX13345Eのファンクションダイアグラム

詳細

MAX13342E/MAX13345Eは、USB対応トランシーバで、低電圧ASICをUSBにインタフェースするために面積と外付け部品を最低限に抑制するように設計されています。これらのデバイスは、フルスピード用(12Mbps)動作のUSB 2.0規格に準拠しています。これらのトランシーバは3.3Vのレギュレータ、1.5kΩのD+プルアップ抵抗器、および±15kV (HBM) ESD保護回路を内蔵し、D+とD-を保護します。図1はMAX13342E/MAX13345Eのファンクションダイアグラムです。

MAX13342EのD+/D-の出カインピーダンスは制御されるため、外付けスイッチを使って、2種類のUSBデバイスを単一のUSBコネクタにマルチプレックスすることができます。

MAX13345Eは、USBコネクタとの直接接続が可能な直列抵抗器をD+/D-に内蔵しています。低電力モードでは、消費電流は45μA以下に低減します。イニシエレート機能が内蔵D+プルアップ抵抗器の接続を制御します。

MAX13342E/MAX13345Eは、DATおよびSEOインタフェース信号を備えており、3線式USBトランシーバインタフェースに対応しています。3線式インタフェースは、一般にUSB On-the-Goトランシーバと関連していますが、MAX13342E/MAX13345EはUSB周辺機器のみをサポートしています。これらのトランシーバは、USB V_{BUS}の有無を監視してイベントを通知するUSB V_{BUS}検出機能を搭載しています。

内部直列抵抗付き/なし、 3線式インタフェースフルスピードUSBトランシーバ

MAX13342E/MAX13345E

インタフェース

MAX13342E/MAX13345Eの制御信号は、USB D+/D-ラインの制御に使用されます。V_Lは、ロジック側のインタフェースに給電して、これらの信号入力と出力のスレッショルドを設定します。MAX13342EとMAX13345Eの制御信号は、DAT、SE0、およびOEです。

電源の構成

通常動作モード

各種電源の構成については表1をご覧ください。

V_{BUS}電源はUSBトランシーバに給電します。V_{BUS}を+4V~+5.5Vの電源に接続してください。V_Lを+2.3V~+3.6Vの電源に接続してください。V_{BUS}は通常USBコネクタにじかに接続されます。内蔵レギュレータは、内蔵D+プルアップ抵抗器への給電のほかに、3.3Vを内部回路に供給し、3.3Vの安定化電圧をV_{TRM}に出力します。MAX13342EとMAX13345Eへの給電は、V_{BUS}とV_{TRM}の両方を3.3Vの外部レギュレータに接続することによって行います。

低電力モード

低電力モードでは、SUSをハイにすることによってトランシーバを動作させてください。低電力モードでは、USB

差動レシーバがオフになり、V_{BUS}の消費電流が45μA以下になります。シングルエンドのD+およびD-レシーバは、SUSをハイに駆動したときもアクティブのままです。

共有モード

V_Lをシステム電源に接続し、V_{BUS} (または、V_{BUS}とV_{TRM})を無接続のままにするか、またはGNDに接続したままにしてください。D+とD-はトライステートであるため、他の回路がUSBのD+およびD-ラインを共有することができます。V_Lは消費電流が5μA以下です。トランシーバを共有モードで動作させるときは、SUS入力が無視され、インタフェース信号(SE0、DAT)がハイインピーダンスになります。

ディセーブルモード

V_{BUS}をシステム電源に接続し、V_Lを無接続のままにするか、またはグラウンドに接続してください。ディセーブルモードでは、D+とD-はトライステートで、V_{BUS}および/またはV_{TRM} (または、V_{BUS}とV_{TRM})は消費電流が25μA以下です。トランシーバをディセーブルモードで動作させるときは、OE、SUS、およびインタフェース制御信号への入力が無視されます(表2参照)。

表1. 電源の構成

V _{BUS} (V)	V _{TRM} (V)	V _L (V)	CONFIGURATION	NOTES
+4.0 to +5.5	+3.0 to +3.6 output	+2.3 to +3.6	Normal mode	—
+4.0 to +5.5	+3.0 to +3.6 output	GND or floating	Disable mode	Table 2
GND or Floating	High Z	+2.3 to +3.6	Sharing mode	Table 2

表2. ディセーブルモードと共有モードの接続

INPUTS/OUTPUTS	DISABLE MODE	SHARING MODE
V _{BUS} / V _{TRM}	4V to 5.5V	Floating or connected to GND
V _L	Floating or connected to GND	2.3V to 3.6V input
D+ and D-	High impedance	High impedance
DAT, SE0	High impedance	High impedance
SUS	High impedance	High impedance
BD	Low	Low

内部直列抵抗付き/なし、 3線式インタフェースフルスピードUSBトランシーバ

3線式DAT/SEOインタフェース

MAX13342E/MAX13345Eでは、データまたはシングルエンドゼロをD+/D-ライン上で駆動するのにDATとSEOが使用されます。 \overline{OE} がローのときは、SEOは入力であり、シングルエンドゼロドライバとして働きます。SEOがハイのときは、D+とD-はいずれもローに駆動されます。SEOがローに駆動されると、D+/D-出力はDATによって制御されます。

\overline{OE} とSEOがいずれもローのとき、DATはD+/D-のデータの送信に使用されます。DATがハイのとき、D+はハイに駆動されD-はローに駆動されます。DATがローのとき、D+はローに駆動されD-はハイに駆動されます。

受信モード(\overline{OE} = ハイ)では、DATはD+とD-に接続された差動レシーバの出力です。D+とD-の両方がローのとき、SEOのみがアクティブハイになります。

制御信号

USB検出

MAX13342E/MAX13345EのUSB検出機能は、 V_{BUS} の有無を示します。MAX13342E/MAX13345Eのプッシュプルバス検出出力(BD)は、 V_{BUS} を監視し、 V_{BUS} と V_L が存在するときハイをアサートします。 V_{BUS} が+3.6V以下で共有モードに入ると、BDはローにアサートされます。

\overline{OE}

V_L と V_{BUS} がいずれも存在するとき \overline{OE} は通信の方向を制御します。 \overline{OE} がローのとき、DATとSEOはロジック入力として動作し、D+/D-は出力となります。 \overline{OE} がハイのとき、DATとSEOはロジック出力として動作し、D+/D-は入力となります。

SUS

SUSは、MAX13342E/MAX13345Eを通常モードまたはサスペンドモードのいずれかで動作させるかを決定します。通常モードの場合はSUSをローに駆動してください。サスペンドモードをイネーブルする場合はSUSをハイに駆動してください。サスペンドモードでは、シングルエンドレシーバ(D+/D-)がアクティブになりウェイクアップイベントを検出します。このモードでは、消費電流が45 μ A以下に減少します。

MAX13342E/MAX13345Eは、サスペンドモードにある間にD+とD-のデータを送信することができます。この機能はリモートウェイクアップイベントを通知するのに使用されます。

ENUM

D+の1.5k Ω プルアップ抵抗器は、フルスピード(12Mbps)動作を示すのに使用されます。D+に接続の内蔵プルアップ抵抗器を V_{TRM} に接続する場合は、ENUMをハイに駆動してください。D+の内蔵プルアップ抵抗器を V_{TRM} から切断する場合は、ENUMをローに駆動してください。

D+とD-

D+とD-は双方向信号で、 ± 15 kV (HBM)に対してESD保護されます。USBの通常モードにあるとき、 \overline{OE} はD+とD-の方向を制御します(表3と4)。

V_{TRM}

内蔵のリニアレギュレータは V_{TRM} 電圧(+3.3V、typ)を発生します。 V_{TRM} は V_{BUS} から給電されます(「電源の構成」の項参照)。 V_{TRM} は内部のUSB回路に給電し内蔵の1.5k Ω 抵抗器用のプルアップ電圧を供給します。 V_{TRM} を1 μ Fのセラミックコンデンサで(デバイスのできる限り近くで) GNDにバイパスしてください。外部回路への給電に V_{TRM} を使用しないでください。

内部直列抵抗付き/なし、 3線式インタフェースフルスピードUSBトランシーバ

表3. 送信の真理値表

(OE = 0, SUS = 0)			
INPUTS		OUTPUTS	
DAT	SE0	D+	D-
0	0	0	1
0	1	0	0
1	0	1	0
1	1	0	0

アプリケーション情報

USBデータ転送

送信データ

OEがローのとき、MAX13342E/MAX13345Eは、D+およびD-でUSBデータをUSBに差動送信します。D+/D-出力は、SE0とDATによって決定されます(表3参照)。

受信データ

D+/D-でデータを受信する際は、OEをハイに駆動しSUSをローに駆動してください。D+とD-で受信された差動データはDATに現れます。D+とD-がいずれもローのときに限り、SE0はハイになります(表4)。

外付け抵抗器 (MAX13342E)

MAX13342Eでは、D+/D-の内部抵抗が低くなっています。USBには、インピーダンス整合用の2個の外付け直列抵抗器が必要です。これらの抵抗器をMAX13342EとUSBコネクタの間に配置してください(図2参照)。

表4. 受信の真理値表

(OE = 1, SUS = 0)			
INPUTS		OUTPUTS	
D+	D-	DAT	SE0
0	0	*DAT	1
0	1	**0	0
1	0	**1	0
1	1	X	0

*最終状態

**D+/D-差動レシーバ出力

X = 未定義

外付けコンデンサ

デバイスが正しく動作するよう3個のコンデンサを外付けしてください。VLを0.1μFのセラミックコンデンサでGNDにバイパスしてください。VBUSを1μFのセラミックコンデンサでGNDにバイパスしてください。VTRMを1μF (min)のセラミックまたはプラスチックフィルムコンデンサでGNDにバイパスしてください。これらのコンデンサはすべてデバイスのできる限り近くに配置してください。

UCSPのアプリケーション情報

UCSP構成、寸法、テープキャリア情報、PCB技術、ハンパッドレイアウト、および推奨リフロー温度プロファイルに関する最新アプリケーションの詳細、ならびに信頼性試験結果に関する最新情報については、マキシムのウェブサイト japan.maxim-ic.com/ucsp に掲載されたアプリケーションノート1891「UCSP-ウェアレベルチップスケールパッケージ」を参照してください。

内部直列抵抗付き/なし、 3線式インタフェースフルスピードUSBトランシーバ

ESD保護

MAX13342E/MAX13345Eは、D+とD-に $\pm 15\text{kV}$ (HBM) ESD保護を備えています。このESD構造は、通常動作、サスペンド、およびパワーダウンのすべての状態で高いESDに耐えます。 $\pm 15\text{kV}$ のESD構造を正常に機能させるためには、 $1\mu\text{F}$ 以上のコンデンサを V_{TRM} からGNDに接続する必要があります。 V_{BUS} とD+/D-は、下記の制限値に対する保護特性が評価されます。

- ヒューマンボディモデルの場合は、 $\pm 15\text{kV}$
- IEC 61000-4-2接触放電の場合は、 $\pm 8\text{kV}$
- IEC 61000-4-2エアギャップ放電の場合は、 $\pm 8\text{kV}$

ESD試験条件

ESD性能は様々な条件に左右されます。試験のセットアップ、試験方法、および試験結果を記載した信頼性報告書については、マキシムにお問い合わせください。

ヒューマンボディモデル

図11はヒューマンボディモデルを示し、図12はこのモデルが低インピーダンスに対して放電するとき発生する電流波形を示します。このモデルは測定するESD

電圧まで充電された 100pF のコンデンサで構成され、このコンデンサはその後 $1.5\text{k}\Omega$ の抵抗器を通じて被試験デバイスに放電されます。

IEC 61000-4-2

IEC 61000-4-2規格は、ESD試験および完成品の性能については規定していますが、集積回路については特に言及していません。MAX13342E/MAX13345Eでは、ユーザはESD保護部品を追加しなくてもIEC 61000-4-2のレベル4を満たす機器を設計することができます。ヒューマンボディモデルによる試験とIEC 61000-4-2による試験の大きな違いは、IEC 61000-4-2の方がピーク電流が大きいことです。これは、IEC 61000-4-2モデルの方が、直列抵抗が低いためです。このため、IEC 61000-4-2にしたがって測定されたESD耐圧は、ヒューマンボディモデルによって測定された耐圧よりも一般に低くなっています。図13はIEC 61000-4-2モデルを示します。エアギャップ放電法では、充電されたプローブにデバイスを近づける必要があります。接触放電法では、プローブをデバイスに接触した後でプローブを充電します。

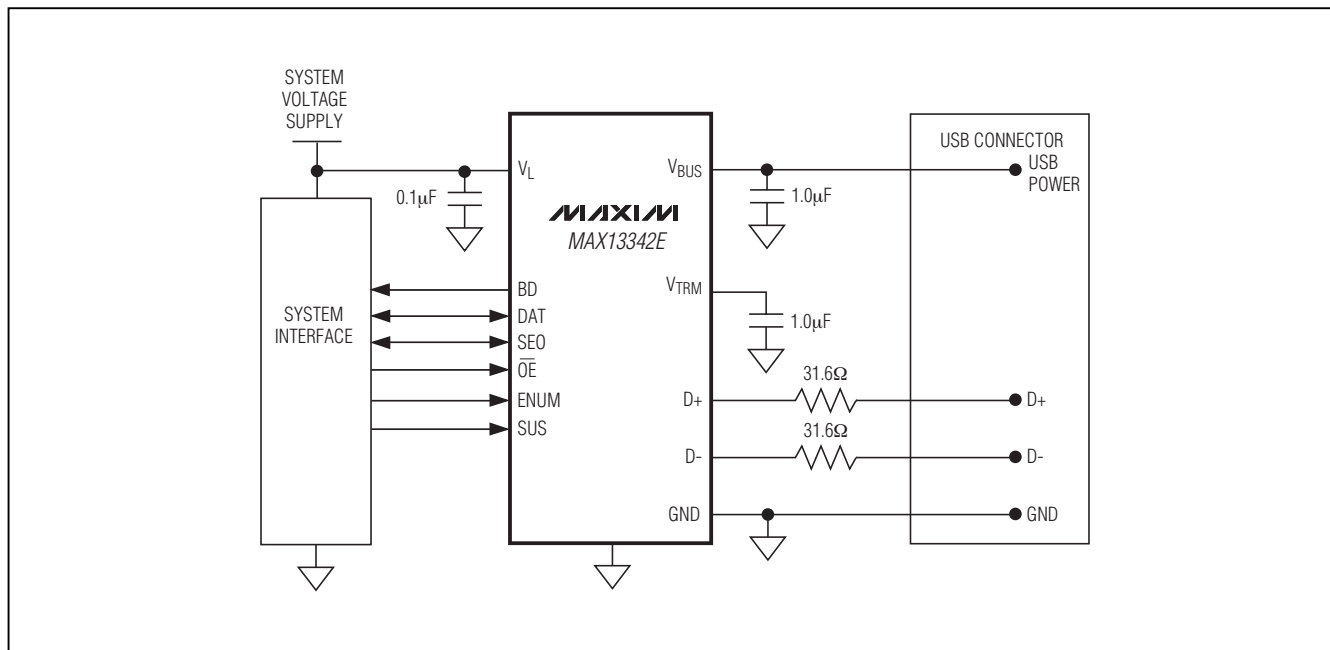


図2. MAX13342E用USBコネクタへの外付け抵抗器の接続

内部直列抵抗付き/なし、 3線式インタフェースフルスピードUSBトランシーバ

MAX13342E/MAX13345E

タイミング図/試験回路

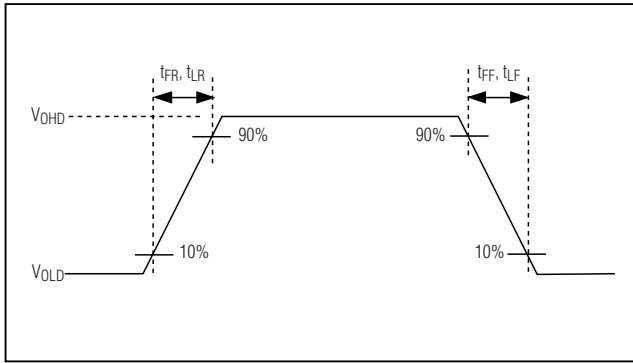


図3. 立上りおよび立下り時間

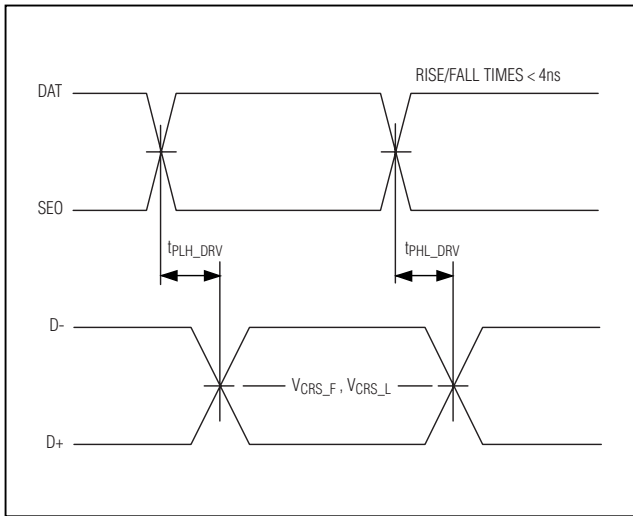


図4. DAT/SEO~D+/D-のタイミング

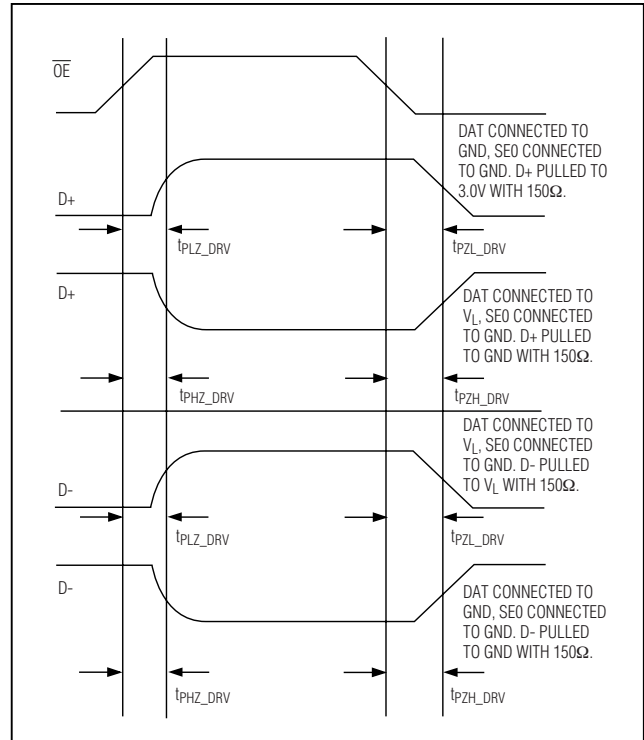


図5. イネーブルとディセーブルのタイミング、トランスミッタ

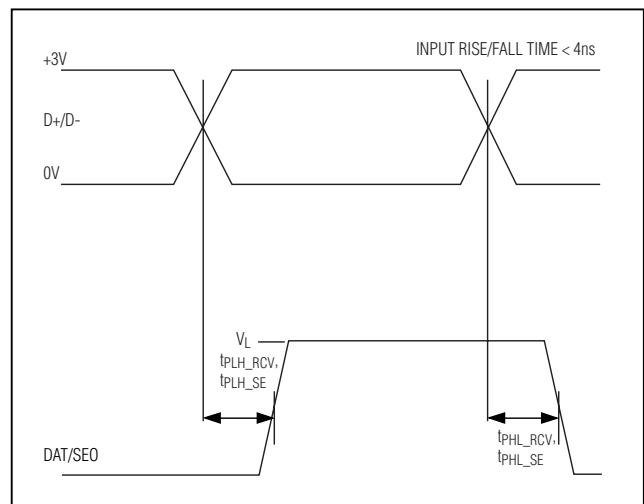


図6. D+/D-~DAT/SEOの伝播遅延

内部直列抵抗付き/なし、 3線式インタフェースフルスピードUSBトランシーバ

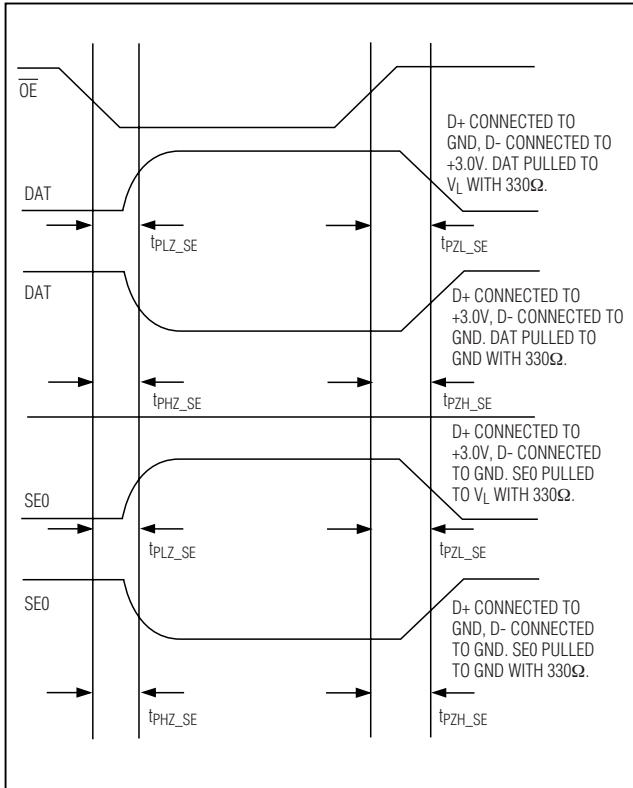


図7. レシーバのイネーブルとディセーブルのタイミング

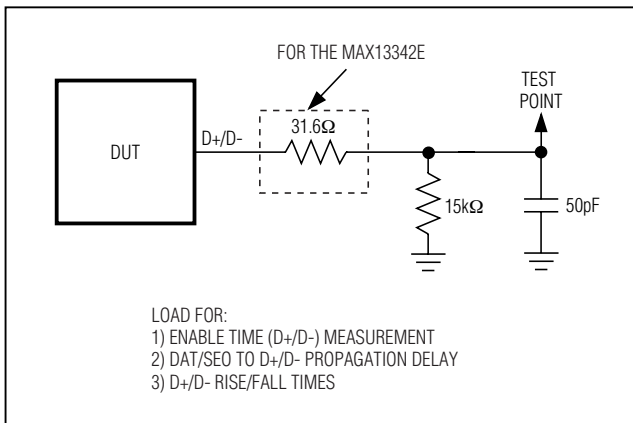


図8. トランスミッタの伝播遅延、イネーブル時間、トランスミッタの立上り/立下り時間測定用負荷

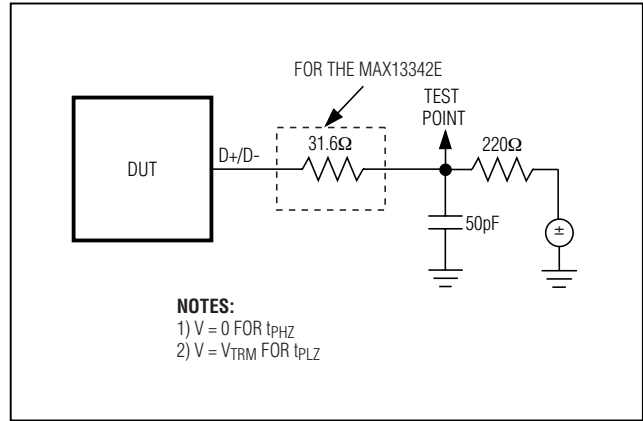


図9. ディセーブル時間測定用負荷

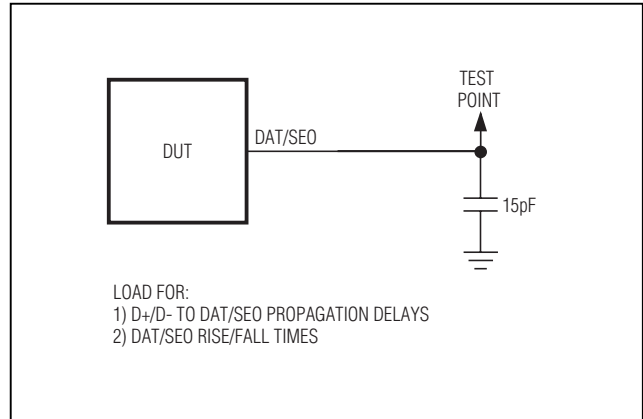


図10. レシーバの伝播遅延およびレシーバの立上り/立下り時間測定用負荷

内部直列抵抗付き/なし、 3線式インタフェースフルスピードUSBトランシーバ

MAX13342E/MAX13345E

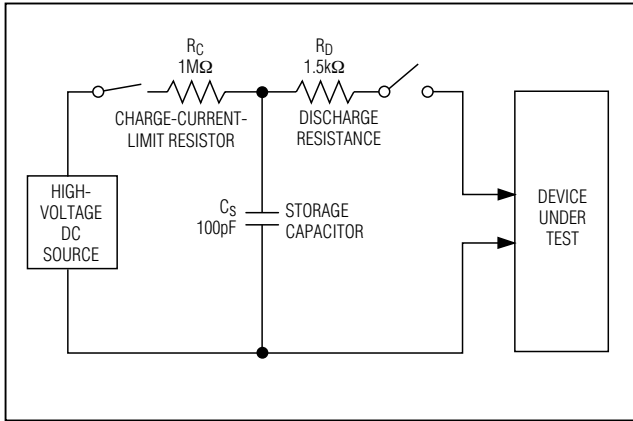


図11. ヒューマンボディによるESD試験モデル

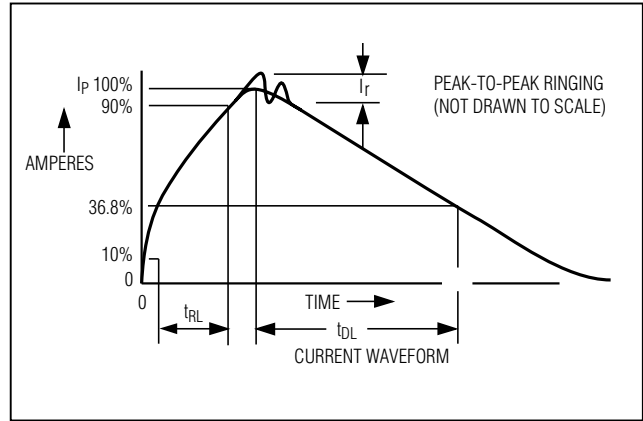


図12. ヒューマンボディモデルによる電流波形

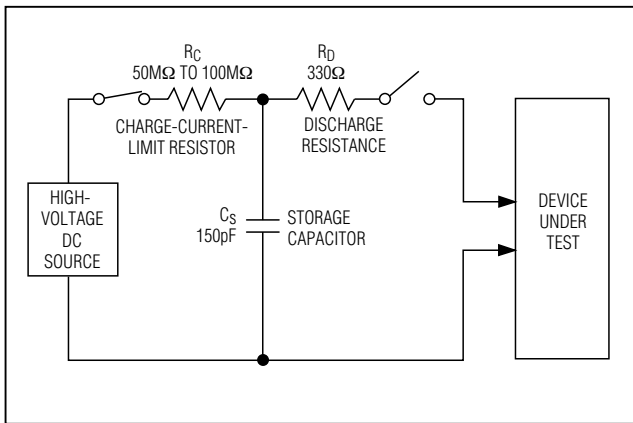
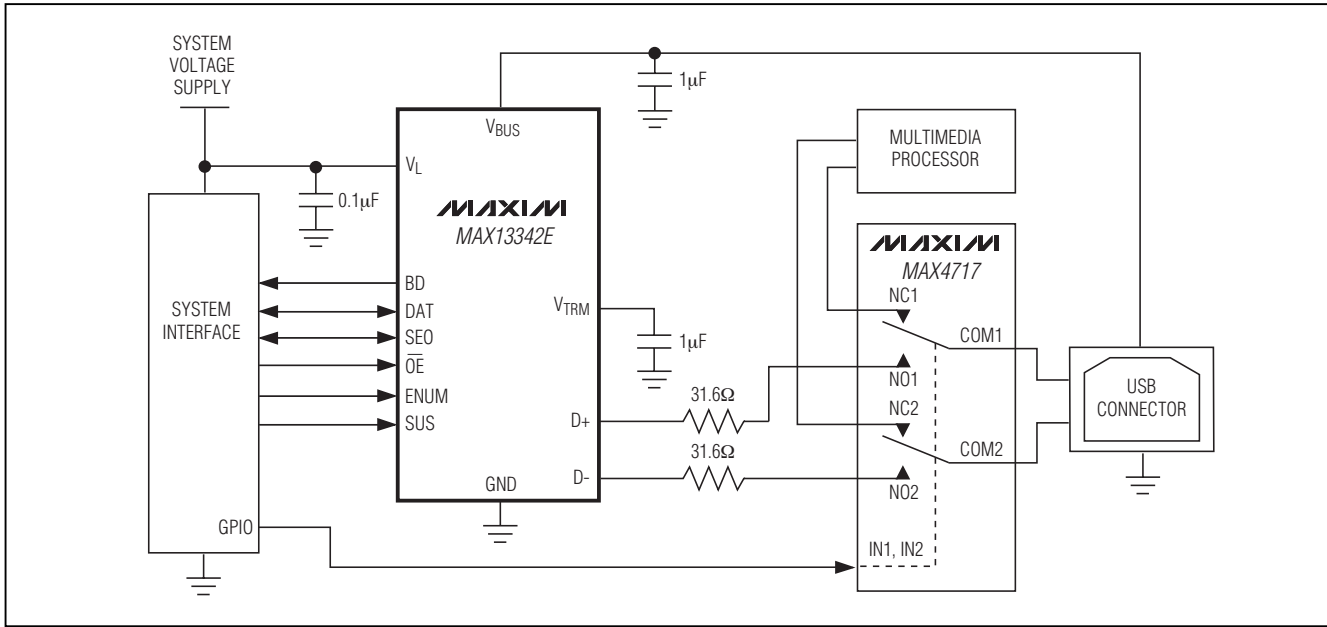


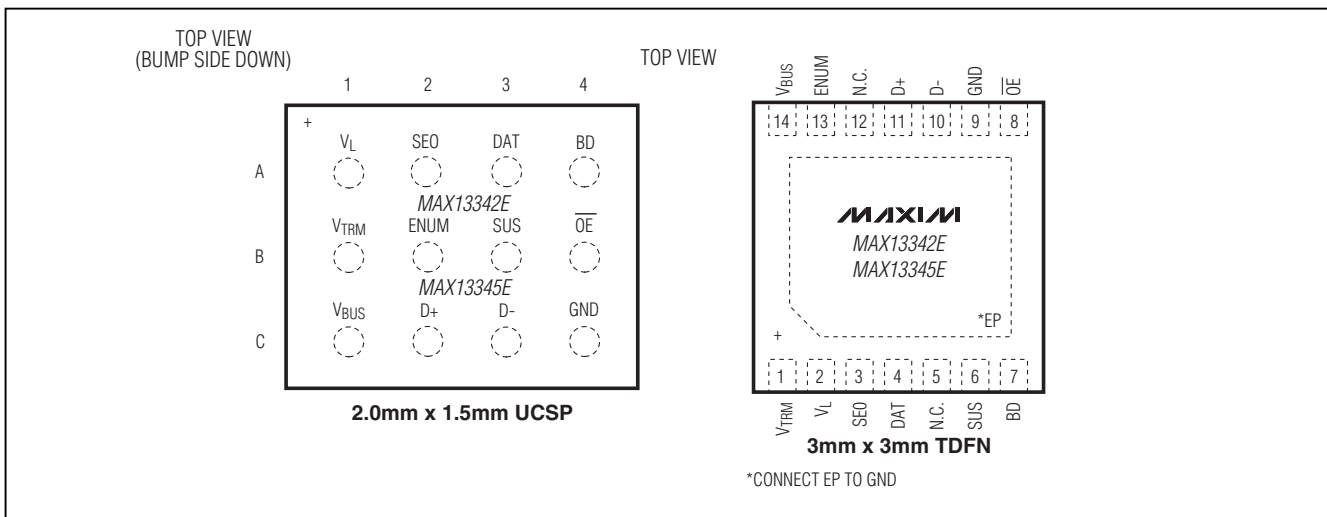
図13. IEC 61000-4-2規格によるESD試験モデル

内部直列抵抗付き/なし、 3線式インタフェースフルスピードUSBトランシーバ

標準アプリケーション回路



ピン配置



チップ情報

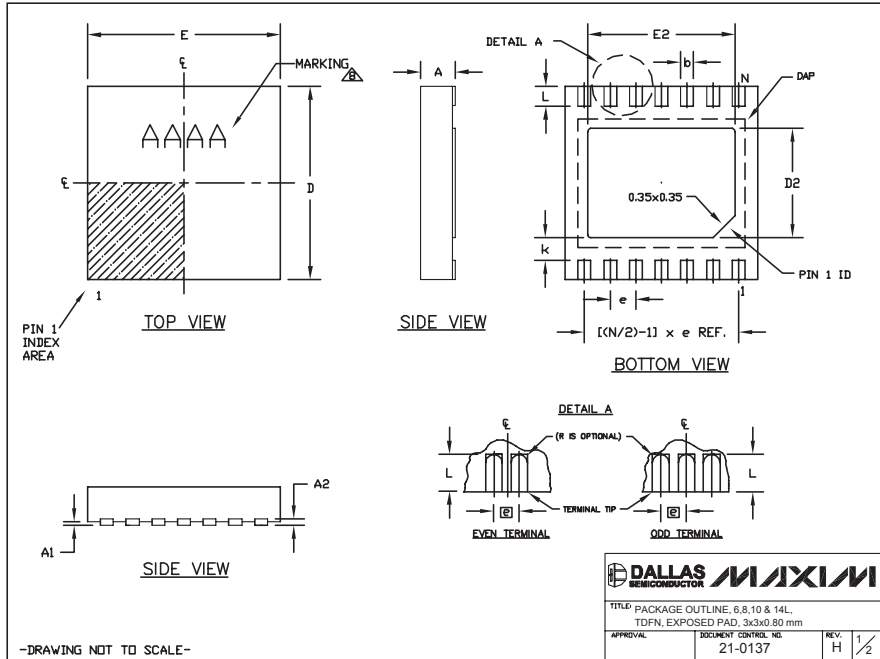
PROCESS: BICMOS

内部直列抵抗付き/なし、 3線式インタフェースフルスピードUSBトランシーバ

パッケージ

(このデータシートに掲載されているパッケージ仕様は、最新版が反映されているとは限りません。最新のパッケージ情報は、japan.maxim-ic.com/packagesをご参照下さい。)

MAX13342E/MAX13345E



COMMON DIMENSIONS			PACKAGE VARIATIONS							
SYMBOL	MIN.	MAX.	PKG. CODE	N	D2	E2	e	JEDEC SPEC	b	[(N/2)-1] x e
A	0.70	0.80	T633-1	6	1.50±0.10	2.30±0.10	0.95 BSC	MO229 / WEEA	0.40±0.05	1.90 REF
D	2.90	3.10	T633-2	6	1.50±0.10	2.30±0.10	0.95 BSC	MO229 / WEEA	0.40±0.05	1.90 REF
E	2.90	3.10	T833-1	8	1.50±0.10	2.30±0.10	0.65 BSC	MO229 / WEEC	0.30±0.05	1.95 REF
A1	0.00	0.05	T833-2	8	1.50±0.10	2.30±0.10	0.65 BSC	MO229 / WEEC	0.30±0.05	1.95 REF
L	0.20	0.40	T833-3	8	1.50±0.10	2.30±0.10	0.65 BSC	MO229 / WEEC	0.30±0.05	1.95 REF
k	0.25 MIN.		T1033-1	10	1.50±0.10	2.30±0.10	0.50 BSC	MO229 / WEED-3	0.25±0.05	2.00 REF
A2	0.20 REF.		T1033-2	10	1.50±0.10	2.30±0.10	0.50 BSC	MO229 / WEED-3	0.25±0.05	2.00 REF
			T1433-1	14	1.70±0.10	2.30±0.10	0.40 BSC	----	0.20±0.05	2.40 REF
			T1433-2	14	1.70±0.10	2.30±0.10	0.40 BSC	----	0.20±0.05	2.40 REF

NOTES:

- ALL DIMENSIONS ARE IN mm. ANGLES IN DEGREES.
- COPLANARITY SHALL NOT EXCEED 0.08 mm.
- WARPAGE SHALL NOT EXCEED 0.10 mm.
- PACKAGE LENGTH/PACKAGE WIDTH ARE CONSIDERED AS SPECIAL CHARACTERISTIC(S).
- DRAWING CONFORMS TO JEDEC MO229, EXCEPT DIMENSIONS "D2" AND "E2", AND T1433-1 & T1433-2.
- "N" IS THE TOTAL NUMBER OF LEADS.
- NUMBER OF LEADS SHOWN ARE FOR REFERENCE ONLY.
- MARKING IS FOR PACKAGE ORIENTATION REFERENCE ONLY.

DALLAS SEMICONDUCTOR MAXIM

TITLE: PACKAGE OUTLINE, 6, 8, 10 & 14L, DFN, EXPOSED PAD, 3x3x0.80 mm

APPROVAL: [] DOCUMENT CONTROL NO. 21-0137 REV. H 2/2

-DRAWING NOT TO SCALE-

内部直列抵抗付き/なし、 3線式インタフェースフルスピードUSBトランシーバ

パッケージ(続き)

(このデータシートに掲載されているパッケージ仕様は、最新版が反映されているとは限りません。最新のパッケージ情報は、japan.maxim-ic.com/packagesをご参照下さい。)

TOP VIEW

COMMON DIMENSIONS	
A	0.62±0.05-0.08
A1	0.29±0.02
A2	0.33 REF.
b	∅0.35±0.03
D1	1.00 BASIC
E1	1.50 BASIC
e	0.50 BASIC
SD	0.00 BASIC
SE	0.25 BASIC

PKG. CODE	VARIABLE DIMENSIONS		DEPOPULATED SOLDER BALLS
	D	E	
B12-1	1.54±0.05	2.02±0.05	NONE
B12-2	1.54±0.05	2.02±0.05	B3
B12-3	1.54±0.05	2.12±0.05	NONE
B12-4	1.54±0.05	2.02±0.05	B2, B3
B12-5	1.64±0.05	2.12±0.05	B2
B12-6	1.64±0.05	2.12±0.05	B3
B12-7	1.54±0.05	2.02±0.05	B1, B3
B12-8	1.54±0.05	2.02±0.05	B2
B12-9	1.54±0.05	2.12±0.05	B2, B3
B12-10	1.54±0.05	2.02±0.05	B1, B2, B3, B4
B12-11	1.54±0.05	2.02±0.05	A2, C3

NOTES:

- ALL DIMENSIONS ARE IN MILLIMETERS.
- PRODUCT MARKING: NUMBER OF CHARACTERS AND LINES VARY PER PRODUCT.

SIDE VIEW

BOTTOM VIEW

DALLAS SEMICONDUCTOR **MAXIM**

PROPRIETARY INFORMATION

TITLE:
PACKAGE OUTLINE, 4x3 UCSP

APPROVAL	DOCUMENT CONTROL NO. 21-0104	REV. F 1/1
----------	---------------------------------	---------------

12L UCSP 4x3 EFS

マキシム・ジャパン株式会社

〒169-0051 東京都新宿区西早稲田3-30-16 (ホリゾン1ビル)
TEL. (03)3232-6141 FAX. (03)3232-6149

マキシムは完全にマキシム製品に組み込まれた回路以外の回路の使用について一切責任を負いかねます。回路特許ライセンスは明言されていません。マキシムは随時予告なく回路及び仕様を変更する権利を留保します。

18 **Maxim Integrated Products, 120 San Gabriel Drive, Sunnyvale, CA 94086 408-737-7600**

© 2006 Maxim Integrated Products, Inc. All rights reserved. **MAXIM** is a registered trademark of Maxim Integrated Products, Inc.