



# +5.0V、±15kV ESD保護、フェイルセーフ、ホットスワップ、RS-485/RS-422トランシーバ

MAX13080E-MAX13089E

## 概要

MAX13080E~MAX13089Eは+5.0V、±15kV ESD保護、RS-485/RS-422トランシーバで、ドライバとレシーバを1つずつ備えています。これらのデバイスは、フェイルセーフ回路を内蔵しているため、レシーバ入力オープンまたは短絡されている場合はレシーバ出力が必ずロジックハイになります。終端されたバス上の全トランスミッタがディセーブルされている(ハイインピーダンス)場合、レシーバはロジックハイを出力します。MAX13080E~MAX13089Eは、電源投入時やホット挿入の際にバス上の誤った遷移をなくすホットスワップ機能を内蔵しています。

MAX13080E/MAX13081E/MAX13082Eはスルーレートが低いドライバを備えており、EMIが最小限に抑えられ、不適切な終端処理ケーブルによって生じる反射が低減します。このため、最高250kbpsのエラーのないデータ転送が実現します。MAX13083E/MAX13084E/MAX13085Eもスルーレートが制限されたドライバを備えており、最高500kbpsの送信速度が可能です。MAX13086E/MAX13087E/MAX13088Eのドライバは、スルーレートが制限されていないため、最高16Mbpsの送信速度が可能になります。MAX13089Eのスルーレートは、250kbps、500kbps、および16Mbpsにピン選択可能です。

MAX13082E/MAX13085E/MAX13088Eはハーフデュプレクス通信用であり、MAX13080E/MAX13081E/MAX13083E/MAX13084E/MAX13086E/MAX13087Eはフルデュプレクス通信用です。MAX13089Eは、ハーフデュプレクスまたはフルデュプレクス動作を選択することができます。また、この製品は、独立した端子によって個別に設定可能なレシーバとトランスミッタの出力位相を備えています。

トランシーバのMAX13080E~MAX13089Eの消費電流は、無負荷またはドライバがディセーブルされた状態での完全負荷接続の場合、1.2mAです。すべてのデバイスは1/8単位負荷のレシーバ入力インピーダンスを備えており、バス上で最大256個のトランシーバを使用することができます。

MAX13080E/MAX13083E/MAX13086E/MAX13089Eは、14ピンPDIPおよび14ピンSOPパッケージで提供されます。MAX13081E/MAX13082E/MAX13084E/MAX13085E/MAX13087E/MAX13088Eは、8ピンPDIPおよび8ピンSOPパッケージで提供されます。これらのデバイスは、民生用、車載用拡張温度範囲で動作します。



## アプリケーション

電気・ガスメータ  
照明装置  
産業用制御  
テレコム  
セキュリティシステム  
計測  
Profibus

## 特長

- ◆ +5.0V動作
- ◆ RS-485/RS-422 I/O端子に対する強化ESD保護 ±15kVヒューマンボディモデル
- ◆ EIA/TIA-485に準拠する真のフェイルセーフレシーバ
- ◆ DEおよび $\overline{RE}$ におけるホットスワップ入力構造
- ◆ 改善されたスルーレート制限によるエラーのないデータ転送を促進 (MAX13080E~MAX13085E/MAX13089E)
- ◆ 低電流シャットダウンモード (MAX13081E/MAX13084E/MAX13087Eを除く)
- ◆ ピン選択可能なフル/ハーフデュプレクス動作 (MAX13089E)
- ◆ 位相制御によってツイストペア逆転を補正 (MAX13089E)
- ◆ バス上で最大256個のトランシーバを使用可能
- ◆ 業界標準8ピンSOPパッケージで提供

## 型番

PART	TEMP RANGE	PIN-PACKAGE	PKG CODE
MAX13080ECPD	0°C to +70°C	14 PDIP	P14-3
MAX13080ECSO	0°C to +70°C	14 SO	S14-2
MAX13080ECPD	-40°C to +85°C	14 PDIP	P14-3
MAX13080EESO	-40°C to +85°C	14 SO	S14-2
MAX13080EAPD	-40°C to +125°C	14 PDIP	P14-3
MAX13080EASO	-40°C to +125°C	14 SO	S14-2

型番はデータシートの最後に続いています。

選択ガイド、ピン配置、および標準動作回路はデータシートの最後に記載されています。

# +5.0V、±15kV ESD保護、フェイルセーフ、 ホットスワップ、RS-485/RS-422トランシーバ

MAX13080E-MAX13089E

## ABSOLUTE MAXIMUM RATINGS

(All Voltages Referenced to GND)

Supply Voltage (V <sub>CC</sub> ).....	+6V
Control Input Voltage ( $\overline{RE}$ , DE, SLR, H/ $\overline{F}$ , TXP, RXP).....	-0.3V to +6V
Driver Input Voltage (DI).....	-0.3V to +6V
Driver Output Voltage (Z, Y, A, B).....	-8V to +13V
Receiver Input Voltage (A, B).....	-8V to +13V
Receiver Input Voltage Full Duplex (A, B).....	-8V to +13V
Receiver Output Voltage (RO).....	-0.3V to (V <sub>CC</sub> + 0.3V)
Driver Output Current.....	±250mA

Continuous Power Dissipation (T <sub>A</sub> = +70°C)	
8-Pin SO (derate 5.88mW/°C above +70°C).....	471mW
8-Pin Plastic DIP (derate 9.09mW/°C above +70°C).....	727mW
14-Pin SO (derate 8.33mW/°C above +70°C).....	667mW
14-Pin Plastic DIP (derate 10.0mW/°C above +70°C).....	800mW
Operating Temperature Ranges	
MAX1308_EC_ _ .....	0°C to +75°C
MAX1308_EE_ _ .....	-40°C to +85°C
MAX1308_EA_ _ .....	-40°C to +125°C
Junction Temperature.....	+150°C
Storage Temperature Range.....	-65°C to +150°C
Lead Temperature (soldering, 10s).....	+300°C

Stresses beyond those listed under "Absolute Maximum Ratings" may cause permanent damage to the device. These are stress ratings only, and functional operation of the device at these or any other conditions beyond those indicated in the operational sections of the specifications is not implied. Exposure to absolute maximum rating conditions for extended periods may affect device reliability.

## DC ELECTRICAL CHARACTERISTICS

(V<sub>CC</sub> = +5.0V ±10%, T<sub>A</sub> = T<sub>MIN</sub> to T<sub>MAX</sub>, unless otherwise noted. Typical values are at V<sub>CC</sub> = +5.0V and T<sub>A</sub> = +25°C.) (Note 1)

PARAMETER	SYMBOL	CONDITIONS	MIN	TYP	MAX	UNITS
<b>DRIVER</b>						
V <sub>CC</sub> Supply-Voltage Range	V <sub>CC</sub>		4.5		5.5	V
Differential Driver Output	V <sub>OD</sub>	R <sub>L</sub> = 100Ω (RS-422), Figure 1	3		V <sub>CC</sub>	V
		R <sub>L</sub> = 54Ω (RS-485), Figure 1	2		V <sub>CC</sub>	
		No load			V <sub>CC</sub>	
Change in Magnitude of Differential Output Voltage	ΔV <sub>OD</sub>	R <sub>L</sub> = 100Ω or 54Ω, Figure 1 (Note 2)			0.2	V
Driver Common-Mode Output Voltage	V <sub>OC</sub>	R <sub>L</sub> = 100Ω or 54Ω, Figure 1		V <sub>CC</sub> / 2	3	V
Change in Magnitude of Common-Mode Voltage	ΔV <sub>OC</sub>	R <sub>L</sub> = 100Ω or 54Ω, Figure 1 (Note 2)			0.2	V
Input-High Voltage	V <sub>IH</sub>	DE, DI, $\overline{RE}$ , TXP, RXP, H/ $\overline{F}$	3			V
Input-Low Voltage	V <sub>IL</sub>	DE, DI, $\overline{RE}$ , TXP, RXP, H/ $\overline{F}$			0.8	V
Input Hysteresis	V <sub>HYS</sub>	DE, DI, $\overline{RE}$ , TXP, RXP, H/ $\overline{F}$		100		mV
Input Current	I <sub>IN1</sub>	DE, DI, $\overline{RE}$			±1	μA
Input Impedance First Transition		DE	1		10	kΩ
Input Current	I <sub>IN2</sub>	TXP, RXP, H/ $\overline{F}$ internal pulldown	10		40	μA
SRL Input-High Voltage			V <sub>CC</sub> - 0.4			V
SRL Input-Middle Voltage			V <sub>CC</sub> x 0.3		V <sub>CC</sub> x 0.7	V
SRL Input-Low Voltage					0.4	V
SRL Input Current		SRL = V <sub>CC</sub>			75	μA
		SRL = GND	-75			
Output Leakage (Y and Z) Full Duplex	I <sub>O</sub>	DE = GND, V <sub>CC</sub> = GND or V <sub>CC</sub>	V <sub>IN</sub> = +12V		125	μA
			V <sub>IN</sub> = -7V	-100		

# +5.0V、±15kV ESD保護、フェイルセーフ、 ホットスワップ、RS-485/RS-422トランシーバ

MAX13080E-MAX13089E

## DC ELECTRICAL CHARACTERISTICS (continued)

(V<sub>CC</sub> = +5.0V ±10%, T<sub>A</sub> = T<sub>MIN</sub> to T<sub>MAX</sub>, unless otherwise noted. Typical values are at V<sub>CC</sub> = +5.0V and T<sub>A</sub> = +25°C.) (Note 1)

PARAMETER	SYMBOL	CONDITIONS	MIN	TYP	MAX	UNITS
Driver Short-Circuit Output Current	I <sub>OSD</sub>	0 ≤ V <sub>OUT</sub> ≤ +12V (Note 3)	40		250	mA
		-7V ≤ V <sub>OUT</sub> ≤ V <sub>CC</sub> (Note 3)	-250		-40	
		0 ≤ V <sub>OUT</sub> ≤ +12V, +85°C ≤ T <sub>A</sub> ≤ +125°C (Note 3)	40		270	
		-7V ≤ V <sub>OUT</sub> ≤ V <sub>CC</sub> , +85°C ≤ T <sub>A</sub> ≤ +125°C (Note 3)	-270		-40	
Driver Short-Circuit Foldback Output Current	I <sub>OSDF</sub>	(V <sub>CC</sub> - 1V) ≤ V <sub>OUT</sub> ≤ +12V (Note 3)	20			mA
		-7V ≤ V <sub>OUT</sub> ≤ +1V (Note 3)			-20	
Thermal-Shutdown Threshold	T <sub>TS</sub>			175		°C
Thermal-Shutdown Hysteresis	T <sub>TSH</sub>			15		°C
Input Current (A and B)	I <sub>A, B</sub>	DE = GND, V <sub>CC</sub> = GND or V <sub>CC</sub>	V <sub>IN</sub> = +12V		125	μA
			V <sub>IN</sub> = -7V	-100		
<b>RECEIVER</b>						
Receiver Differential Threshold Voltage	V <sub>TH</sub>	-7V ≤ V <sub>CM</sub> ≤ +12V	-200	-125	-50	mV
Receiver Input Hysteresis	ΔV <sub>TH</sub>	V <sub>A</sub> + V <sub>B</sub> = 0		15		mV
RO Output-High Voltage	V <sub>OH</sub>	I <sub>O</sub> = -1mA	V <sub>CC</sub> - 0.6			V
RO Output-Low Voltage	V <sub>OL</sub>	I <sub>O</sub> = 1mA			0.4	V
Three-State Output Current at Receiver	I <sub>OZR</sub>	0 ≤ V <sub>O</sub> ≤ V <sub>CC</sub>			± 1	μA
Receiver Input Resistance	R <sub>IN</sub>	-7V ≤ V <sub>CM</sub> ≤ +12V	96			kΩ
Receiver Output Short-Circuit Current	I <sub>OSR</sub>	0V ≤ V <sub>RO</sub> ≤ V <sub>CC</sub>			±110	mA
<b>SUPPLY CURRENT</b>						
Supply Current	I <sub>CC</sub>	No load, $\overline{RE} = 0$ , DE = V <sub>CC</sub>		1.2	1.8	mA
		No load, $\overline{RE} = V_{CC}$ , DE = V <sub>CC</sub>		1.2	1.8	
		No load, $\overline{RE} = 0$ , DE = 0		1.2	1.8	
Supply Current in Shutdown Mode	I <sub>SHDN</sub>	$\overline{RE} = V_{CC}$ , DE = GND		2.8	10	μA
<b>ESD PROTECTION</b>						
ESD Protection for Y, Z, A, and B		Human Body Model		±15		kV
		Contact Discharge IEC 61000-4-2		±6		kV

# +5.0V、±15kV ESD保護、フェイルセーフ、 ホットスワップ、RS-485/RS-422トランシーバ

MAX13080E-MAX13089E

## DRIVER SWITCHING CHARACTERISTICS

### MAX13080E/MAX13081E/MAX13082E/MAX13089E WITH SRL = UNCONNECTED (250kbps)

(V<sub>CC</sub> = +5.0V ±10%, T<sub>A</sub> = T<sub>MIN</sub> to T<sub>MAX</sub>, unless otherwise noted. Typical values are at V<sub>CC</sub> = +5.0V and T<sub>A</sub> = +25°C.)

PARAMETER	SYMBOL	CONDITIONS	MIN	TYP	MAX	UNITS
Driver Propagation Delay	t <sub>DPLH</sub>	C <sub>L</sub> = 50pF, R <sub>L</sub> = 54Ω, Figures 2 and 3	350		1800	ns
	t <sub>DPHL</sub>		350		1800	
Driver Differential Output Rise or Fall Time	t <sub>R</sub> , t <sub>F</sub>	C <sub>L</sub> = 50pF, R <sub>L</sub> = 54Ω, Figures 2 and 3	400		1900	ns
Differential Driver Output Skew (t <sub>DPLH</sub> - t <sub>DPHL</sub> )	t <sub>DSKEW</sub>	C <sub>L</sub> = 50pF, R <sub>L</sub> = 54Ω, Figures 2 and 3			250	ns
Maximum Data Rate			250			kbps
Driver Enable to Output High	t <sub>DZH</sub>	Figure 4			2500	ns
Driver Enable to Output Low	t <sub>DZL</sub>	Figure 5			2500	ns
Driver Disable Time from Low	t <sub>DLZ</sub>	Figure 5			100	ns
Driver Disable Time from High	t <sub>DHZ</sub>	Figure 4			100	ns
Driver Enable from Shutdown to Output High	t <sub>DZH(SHDN)</sub>	Figure 4			5500	ns
Driver Enable from Shutdown to Output Low	t <sub>DZL(SHDN)</sub>	Figure 5			5500	ns
Time to Shutdown	t <sub>SHDN</sub>		50	340	700	ns

## RECEIVER SWITCHING CHARACTERISTICS

### MAX13080E/MAX13081E/MAX13082E/MAX13089E WITH SRL = UNCONNECTED (250kbps)

(V<sub>CC</sub> = +5.0V ±10%, T<sub>A</sub> = T<sub>MIN</sub> to T<sub>MAX</sub>, unless otherwise noted. Typical values are at V<sub>CC</sub> = +5.0V and T<sub>A</sub> = +25°C.)

PARAMETER	SYMBOL	CONDITIONS	MIN	TYP	MAX	UNITS
Receiver Propagation Delay	t <sub>RPLH</sub>	C <sub>L</sub> = 15pF, Figures 6 and 7			200	ns
	t <sub>RPHL</sub>				200	
Receiver Output Skew (t <sub>RPLH</sub> - t <sub>RPHL</sub> )	t <sub>RSKEW</sub>	C <sub>L</sub> = 15pF, Figures 6 and 7			30	ns
Maximum Data Rate			250			kbps
Receiver Enable to Output Low	t <sub>RZL</sub>	Figure 8			50	ns
Receiver Enable to Output High	t <sub>RZH</sub>	Figure 8			50	ns
Receiver Disable Time from Low	t <sub>RLZ</sub>	Figure 8			50	ns
Receiver Disable Time from High	t <sub>RHZ</sub>	Figure 8			50	ns
Receiver Enable from Shutdown to Output High	t <sub>RZH(SHDN)</sub>	Figure 8			5500	ns
Receiver Enable from Shutdown to Output Low	t <sub>RZL(SHDN)</sub>	Figure 8			5500	ns
Time to Shutdown	t <sub>SHDN</sub>		50	340	700	ns

# +5.0V、±15kV ESD保護、フェイルセーフ、 ホットスワップ、RS-485/RS-422トランシーバ

**MAX13080E-MAX13089E**

## DRIVER SWITCHING CHARACTERISTICS

### MAX13083E/MAX13084E/MAX13085E/MAX13089E WITH SRL = V<sub>CC</sub> (500kbps)

(V<sub>CC</sub> = +5.0V ±10%, T<sub>A</sub> = T<sub>MIN</sub> to T<sub>MAX</sub>, unless otherwise noted. Typical values are at V<sub>CC</sub> = +5.0V and T<sub>A</sub> = +25°C.)

PARAMETER	SYMBOL	CONDITIONS	MIN	TYP	MAX	UNITS
Driver Propagation Delay	t <sub>DPLH</sub>	C <sub>L</sub> = 50pF, R <sub>L</sub> = 54Ω, Figures 2 and 3	200		1000	ns
	t <sub>DPHL</sub>		200		1000	
Driver Differential Output Rise or Fall Time	t <sub>R</sub> , t <sub>F</sub>	C <sub>L</sub> = 50pF, R <sub>L</sub> = 54Ω, Figures 2 and 3	250		900	ns
Differential Driver Output Skew  t <sub>DPLH</sub> - t <sub>DPHL</sub>	t <sub>DSKEW</sub>	C <sub>L</sub> = 50pF, R <sub>L</sub> = 54Ω, Figures 2 and 3			140	ns
Maximum Data Rate			500			kbps
Driver Enable to Output High	t <sub>DZH</sub>	Figure 4			2500	ns
Driver Enable to Output Low	t <sub>DZL</sub>	Figure 5			2500	ns
Driver Disable Time from Low	t <sub>DLZ</sub>	Figure 5			100	ns
Driver Disable Time from High	t <sub>DHZ</sub>	Figure 4			100	ns
Driver Enable from Shutdown to Output High	t <sub>DZH(SHDN)</sub>	Figure 4			5500	ns
Driver Enable from Shutdown to Output Low	t <sub>DZL(SHDN)</sub>	Figure 5			5500	ns
Time to Shutdown	t <sub>SHDN</sub>		50	340	700	ns

## RECEIVER SWITCHING CHARACTERISTICS

### MAX13083E/MAX13084E/MAX13085E/MAX13089E WITH SRL = V<sub>CC</sub> (500kbps)

(V<sub>CC</sub> = +5.0V ±10%, T<sub>A</sub> = T<sub>MIN</sub> to T<sub>MAX</sub>, unless otherwise noted. Typical values are at V<sub>CC</sub> = +5.0V and T<sub>A</sub> = +25°C.)

PARAMETER	SYMBOL	CONDITIONS	MIN	TYP	MAX	UNITS
Receiver Propagation Delay	t <sub>RPLH</sub>	C <sub>L</sub> = 15pF, Figures 6 and 7			200	ns
	t <sub>RPHL</sub>				200	
Receiver Output Skew  t <sub>RPLH</sub> - t <sub>RPHL</sub>	t <sub>RSKEW</sub>	C <sub>L</sub> = 15pF, Figures 6 and 7			30	ns
Maximum Data Rate			500			kbps
Receiver Enable to Output Low	t <sub>RZL</sub>	Figure 8			50	ns
Receiver Enable to Output High	t <sub>RZH</sub>	Figure 8			50	ns
Receiver Disable Time from Low	t <sub>RLZ</sub>	Figure 8			50	ns
Receiver Disable Time from High	t <sub>RHZ</sub>	Figure 8			50	ns
Receiver Enable from Shutdown to Output High	t <sub>RZH(SHDN)</sub>	Figure 8			5500	ns
Receiver Enable from Shutdown to Output Low	t <sub>RZL(SHDN)</sub>	Figure 8			5500	ns
Time to Shutdown	t <sub>SHDN</sub>		50	340	700	ns

# +5.0V、±15kV ESD保護、フェイルセーフ、 ホットスワップ、RS-485/RS-422トランシーバ

MAX13080E-MAX13089E

## DRIVER SWITCHING CHARACTERISTICS

### MAX13086E/MAX13087E/MAX13088E/MAX13089E WITH SRL = GND (16Mbps)

(V<sub>CC</sub> = +5.0V ±10%, T<sub>A</sub> = T<sub>MIN</sub> to T<sub>MAX</sub>, unless otherwise noted. Typical values are at V<sub>CC</sub> = +5.0V and T<sub>A</sub> = +25°C.)

PARAMETER	SYMBOL	CONDITIONS	MIN	TYP	MAX	UNITS
Driver Propagation Delay	t <sub>DPLH</sub>	C <sub>L</sub> = 50pF, R <sub>L</sub> = 54Ω, Figures 2 and 3			50	ns
	t <sub>DPHL</sub>				50	
Driver Differential Output Rise or Fall Time	t <sub>R</sub> , t <sub>F</sub>	C <sub>L</sub> = 50pF, R <sub>L</sub> = 54Ω, Figures 2 and 3			15	ns
Differential Driver Output Skew  t <sub>DPLH</sub> - t <sub>DPHL</sub>	t <sub>DSKEW</sub>	C <sub>L</sub> = 50pF, R <sub>L</sub> = 54Ω, Figures 2 and 3			8	ns
Maximum Data Rate			16			Mbps
Driver Enable to Output High	t <sub>DZH</sub>	Figure 4			150	ns
Driver Enable to Output Low	t <sub>DZL</sub>	Figure 5			150	ns
Driver Disable Time from Low	t <sub>DLZ</sub>	Figure 5			100	ns
Driver Disable Time from High	t <sub>DHZ</sub>	Figure 4			100	ns
Driver Enable from Shutdown to Output High	t <sub>DZH(SHDN)</sub>	Figure 4			2200	ns
Driver Enable from Shutdown to Output Low	t <sub>DZL(SHDN)</sub>	Figure 5			2200	ns
Time to Shutdown	t <sub>SHDN</sub>		50	340	700	ns

## RECEIVER SWITCHING CHARACTERISTICS

### MAX13086E/MAX13087E/MAX13088E/MAX13089E WITH SRL = GND (16Mbps)

(V<sub>CC</sub> = +5.0V ±10%, T<sub>A</sub> = T<sub>MIN</sub> to T<sub>MAX</sub>, unless otherwise noted. Typical values are at V<sub>CC</sub> = +5.0V and T<sub>A</sub> = +25°C.)

PARAMETER	SYMBOL	CONDITIONS	MIN	TYP	MAX	UNITS
Receiver Propagation Delay	t <sub>RPLH</sub>	C <sub>L</sub> = 15pF, Figures 6 and 7		50	80	ns
	t <sub>RPHL</sub>			50	80	
Receiver Output Skew  t <sub>RPLH</sub> - t <sub>RPHL</sub>	t <sub>RSKEW</sub>	C <sub>L</sub> = 15pF, Figures 6 and 7			13	ns
Maximum Data Rate			16			Mbps
Receiver Enable to Output Low	t <sub>RZL</sub>	Figure 8			50	ns
Receiver Enable to Output High	t <sub>RZH</sub>	Figure 8			50	ns
Receiver Disable Time from Low	t <sub>RLZ</sub>	Figure 8			50	ns
Receiver Disable Time from High	t <sub>RHZ</sub>	Figure 8			50	ns
Receiver Enable from Shutdown to Output High	t <sub>RZH(SHDN)</sub>	Figure 8			2200	ns
Receiver Enable from Shutdown to Output Low	t <sub>RZL(SHDN)</sub>	Figure 8			2200	ns
Time to Shutdown	t <sub>SHDN</sub>		50	340	700	ns

**Note 1:** All currents into the device are positive. All currents out of the device are negative. All voltages are referred to device ground, unless otherwise noted.

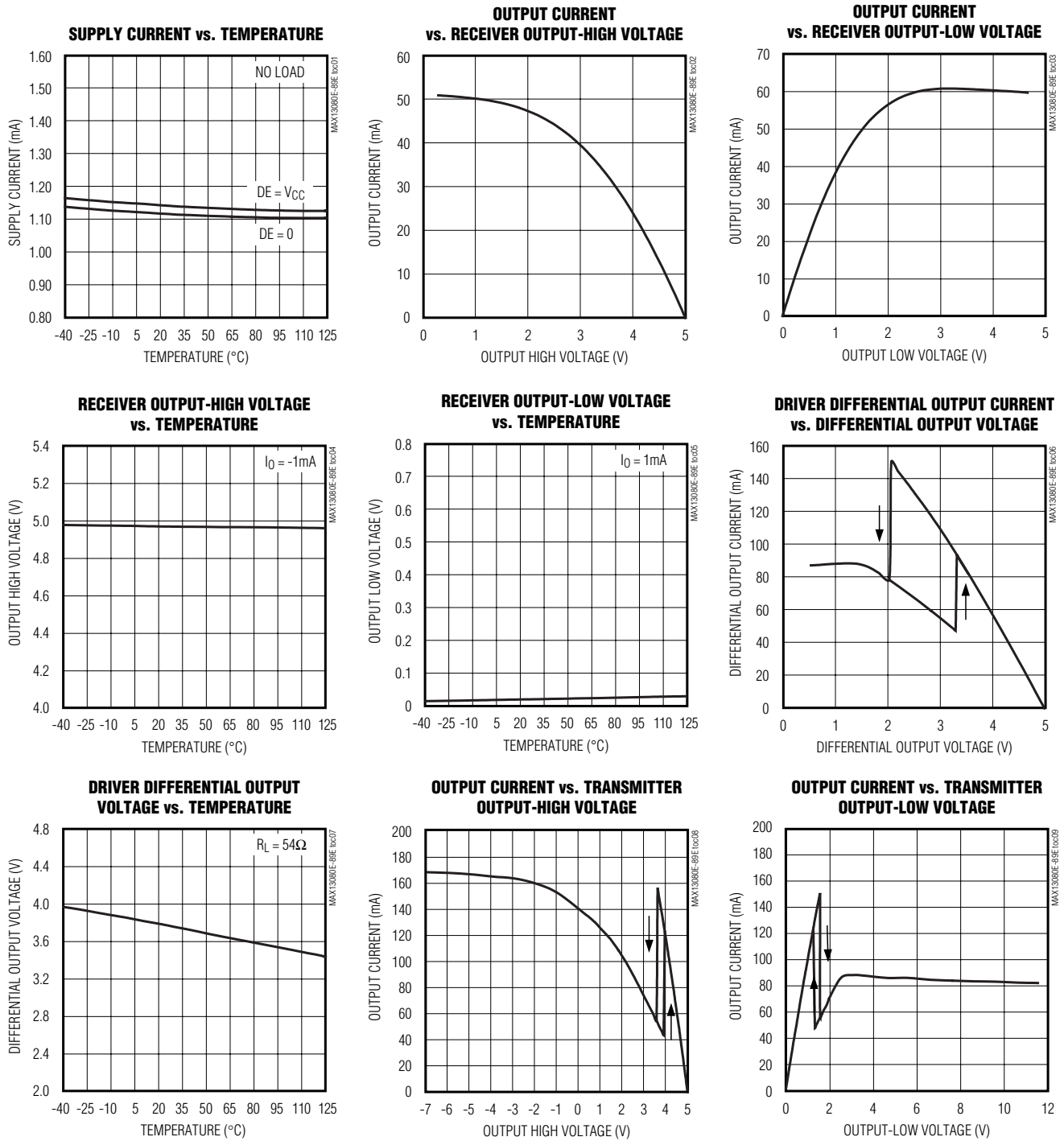
**Note 2:** ΔV<sub>OD</sub> and ΔV<sub>OC</sub> are the changes in V<sub>OD</sub> and V<sub>OC</sub>, respectively, when the DI input changes state.

**Note 3:** The short-circuit output current applies to peak current just prior to foldback current limiting. The short-circuit foldback output current applies during current limiting to allow a recovery from bus contention.

# +5.0V、±15kV ESD保護、フェイルセーフ、ホットスワップ、RS-485/RS-422トランシーバ

## 標準動作特性

( $V_{CC} = +5.0V$ ,  $T_A = +25^\circ C$ , unless otherwise noted.)



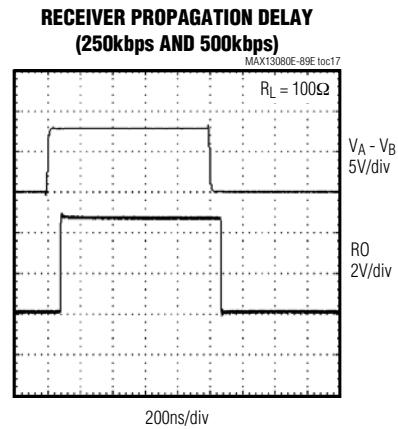
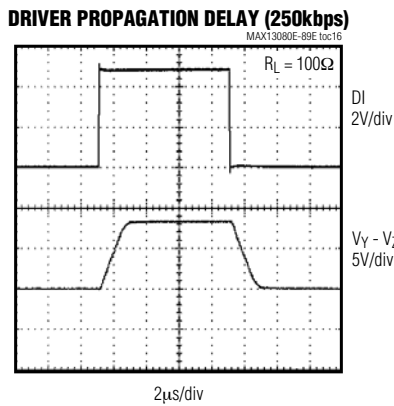
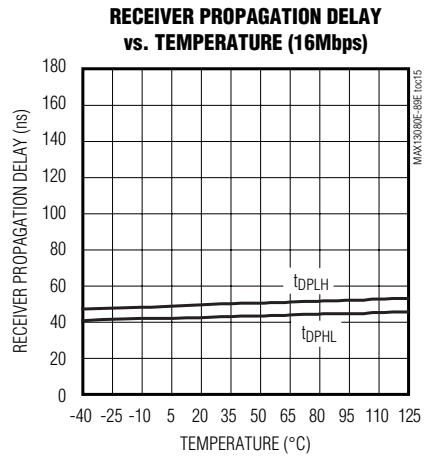
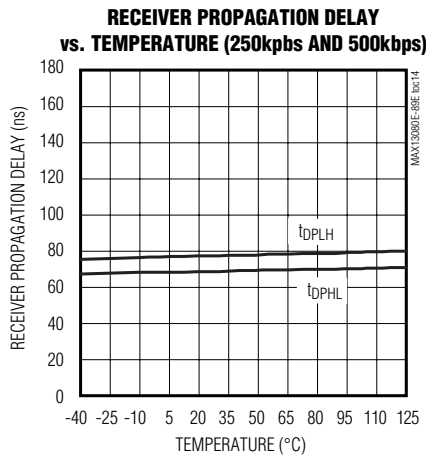
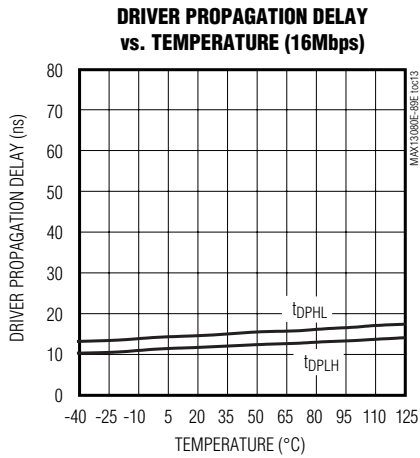
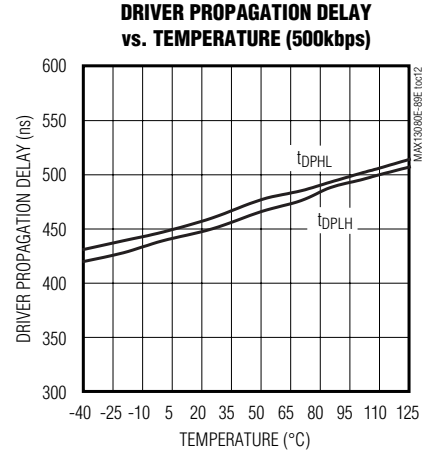
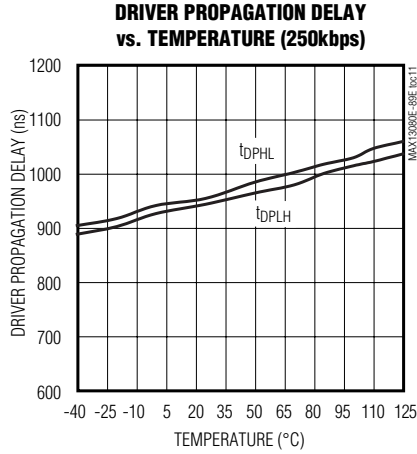
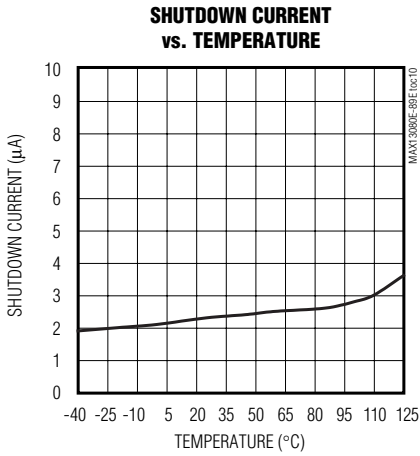
MAX13080E-MAX13089E



# +5.0V、±15kV ESD保護、フェイルセーフ、ホットスワップ、RS-485/RS-422トランシーバ

## 標準動作特性(続き)

(V<sub>CC</sub> = +5.0V, T<sub>A</sub> = +25°C, unless otherwise noted.)





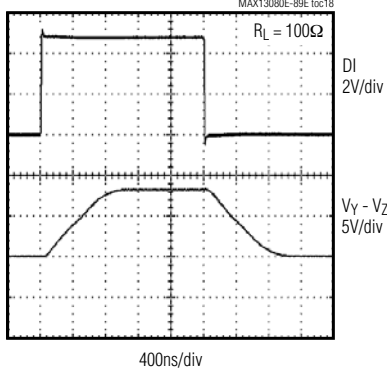
# +5.0V、±15kV ESD保護、フェイルセーフ、ホットスワップ、RS-485/RS-422トランシーバ

MAX13080E-MAX13089E

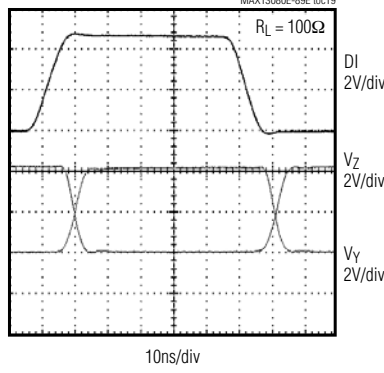
## 標準動作特性(続き)

( $V_{CC} = +5.0V$ ,  $T_A = +25^\circ C$ , unless otherwise noted.)

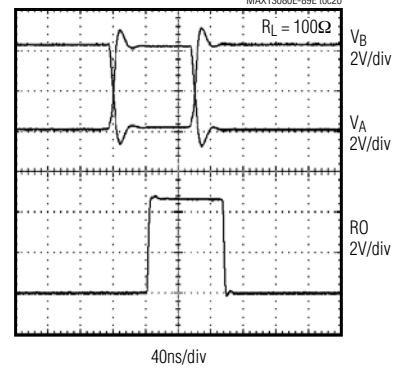
**DRIVER PROPAGATION DELAY (500kbps)**



**DRIVER PROPAGATION DELAY (16Mbps)**



**RECEIVER PROPAGATION DELAY (16Mbps)**



## 試験回路と波形

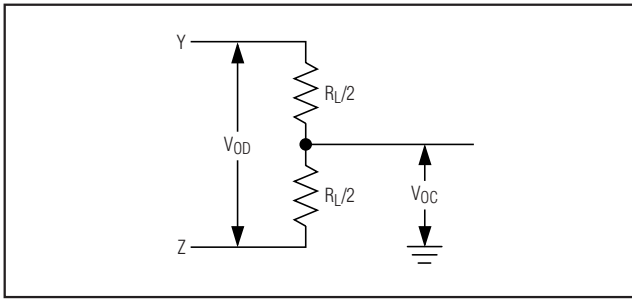


図1. ドライバのDC試験負荷

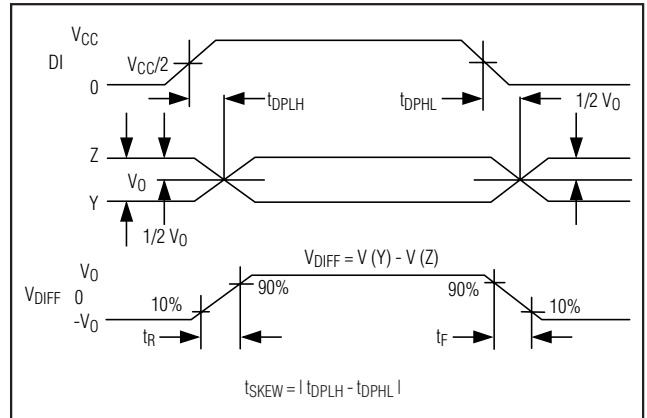


図3. ドライバの伝播遅延

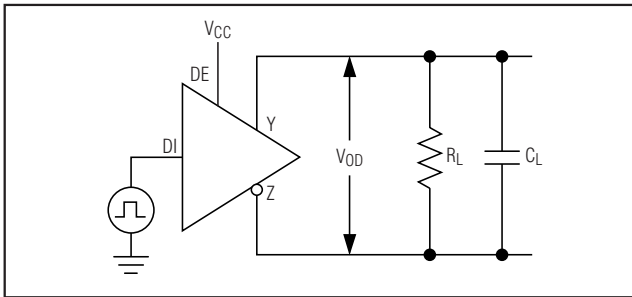


図2. ドライバのタイミング試験回路

# +5.0V、±15kV ESD保護、フェイルセーフ、ホットスワップ、RS-485/RS-422トランシーバ

MAX13080E-MAX13089E

## 試験回路と波形(続き)

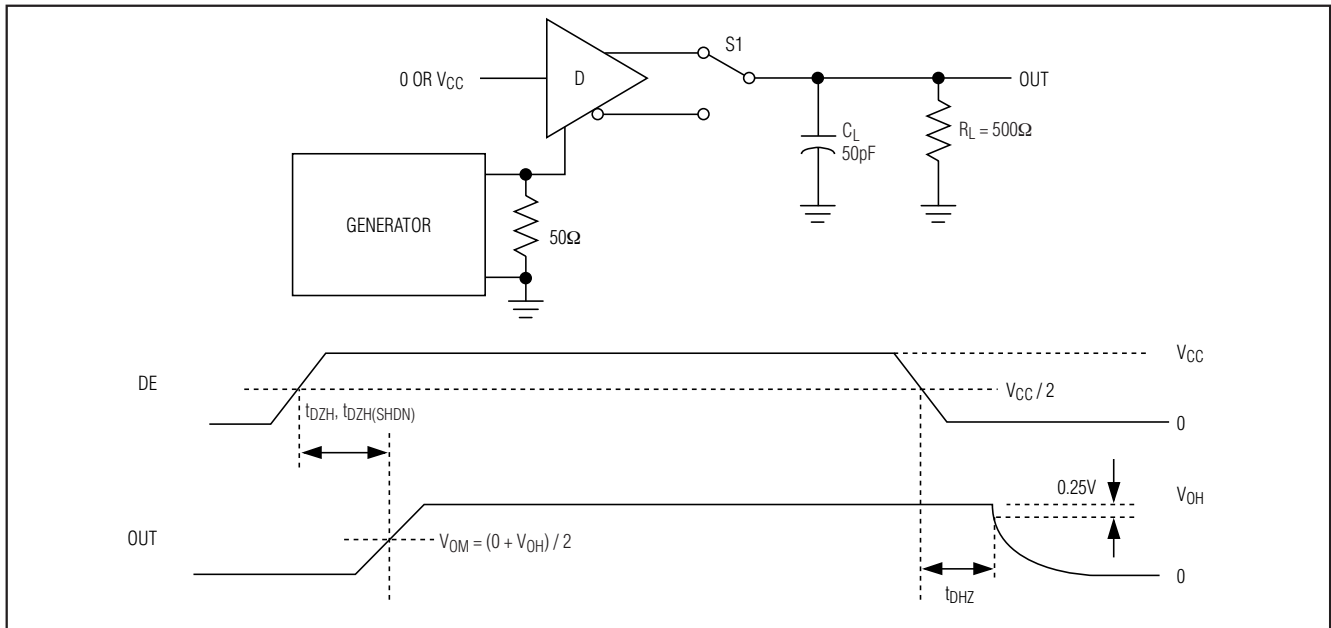


図4. ドライバのイネーブ爾およびディセーブ爾時間( $t_{DZH}$ 、 $t_{DZH(SHDN)}$ 、 $t_{DZH}$ )

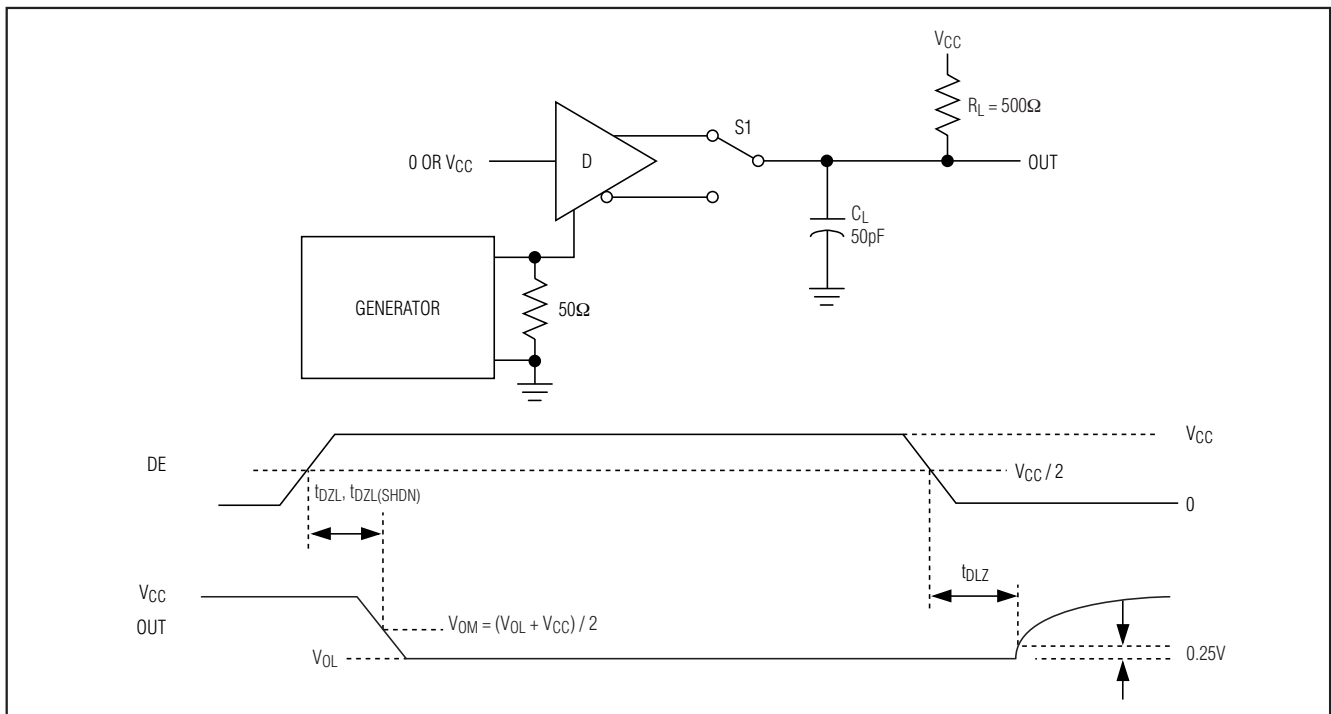


図5. ドライバのイネーブ爾およびディセーブ爾時間( $t_{DZL}$ 、 $t_{DLZ}$ 、 $t_{DLZ(SHDN)}$ )

# +5.0V、±15kV ESD保護、フェイルセーフ、 ホットスワップ、RS-485/RS-422トランシーバ

## 試験回路と波形(続き)

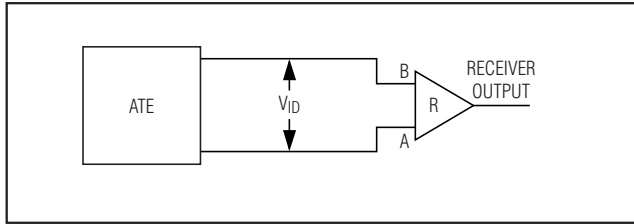


図6. レシーバの伝播遅延試験回路

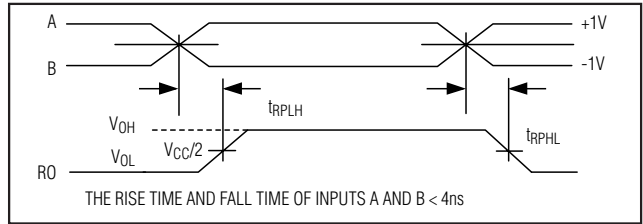


図7. レシーバの伝播遅延

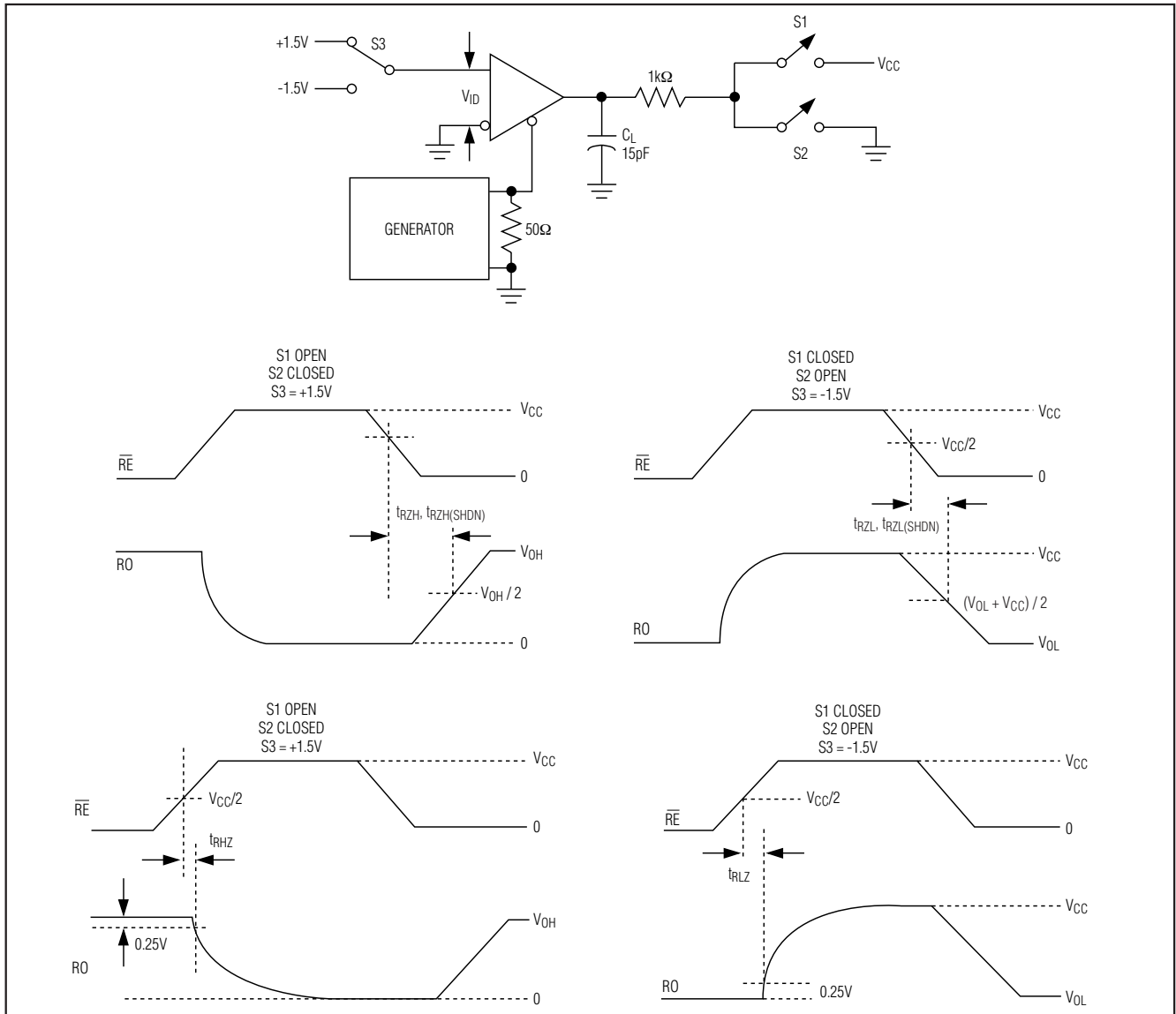


図8. レシーバのイネーブルおよびディセーブル時間

# +5.0V、±15kV ESD保護、フェイルセーフ、 ホットスワップ、RS-485/RS-422トランシーバ

MAX13080E-MAX13089E

## 端子説明

端子					名称	機能
MAX13080E MAX13083E MAX13086E	MAX13081E MAX13084E MAX13087E	MAX13082E MAX13085E MAX13088E	MAX13089E			
フルデュープレクス デバイス	ハーフ デュープレクス デバイス	フル デュープレクス モード	ハーフ デュープレクス モード			
—	—	—	1	1	H/F	ハーフ/フルデュープレクス選択入力。ハーフデュープレクスモードの場合は、H/FをV <sub>CC</sub> に接続してください。フルデュープレクスモードの場合は、H/FをGNDに接続するか、または無接続のままにしてください。
2	2	1	2	2	RO	レシーバ出力。REがローのときでかつ、(A - B) ≥ -50mVの場合、ROはハイであり、(A - B) ≤ -200mVの場合にROはローです。
3	—	2	3	3	$\overline{RE}$	レシーバ出力イネーブル。ROをイネーブルするためには、REをローに駆動してください。REがハイのとき、ROはハイインピーダンスです。低電力シャットダウンモードにするためには、REをハイに駆動し、DEをローに駆動してください。REはホットスワップ入力です(詳細は、「ホットスワップ機能」の項参照)。
4	—	3	4	4	DE	ドライバ出力イネーブル。ドライバ出力をイネーブルするためには、DEをハイに駆動してください。DEがローのとき、これらの出力はハイインピーダンスです。低電力シャットダウンモードにするためには、REをハイに駆動し、DEをローに駆動してください。DEはホットスワップ入力です(詳細は、「ホットスワップ機能」の項参照)。
5	3	4	5	5	DI	ドライバ入力。DEがハイの場合、DIをローにすると、非反転出力がローに強制され、反転出力がハイに強制されます。同様に、DIをハイにすると、非反転出力がハイに強制され、反転出力がローに強制されます。
—	—	—	6	6	SRL	スルーレート制限選択入力。通信速度が16Mbpsの場合は、SRLをグランドに接続してください。通信速度が500kbpsの場合は、SRLをV <sub>CC</sub> に接続してください。通信速度が250kbpsの場合は、SRLを無接続のままにしてください。
6, 7	4	5	7	7	GND	グランド
—	—	—	8	8	TXP	トランスミッタの位相。通常のトランスミッタ位相/極性の場合、TXPをグランドに接続するか、またはTXPをフローティング状態にしてください。トランスミッタ位相/極性を反転するためには、TXPをV <sub>CC</sub> に接続してください。
9	5	—	9	—	Y	非反転ドライバ出力
—	—	—	—	9	Y	非反転ドライバ出力と非反転レシーバ入力*
10	6	—	10	—	Z	反転ドライバ出力
—	—	—	—	10	Z	反転ドライバ出力と反転レシーバ入力*
11	7	—	11	—	B	反転レシーバ入力
—	—	—	—	11	B	レシーバ入力抵抗器*
—	—	7	—	—	B	反転レシーバ入力と反転ドライバ出力

# +5.0V、±15kV ESD保護、フェイルセーフ、 ホットスワップ、RS-485/RS-422トランシーバ

MAX13080E-MAX13089E

## 端子説明(続き)

端子					名称	機能
MAX13080E MAX13083E MAX13086E	MAX13081E MAX13084E MAX13087E	MAX13082E MAX13085E MAX13088E	MAX13089E			
フルデュプレクス デバイス		ハーフ デュプレクス デバイス	フル デュプレクス モード	ハーフ デュプレクス モード		
12	8	—	12	—	A	非反転レシーバ入力
—	—	—	—	12	A	レシーバ入力抵抗器*
—	—	6	—	—	A	非反転レシーバ入力と非反転ドライバ出力
—	—	—	13	13	RXP	レシーバ位相。通常のトランスミッタ位相/極性の場合、RXPをGNDに接続するか、またはRXPを無接続のままにしてください。レシーバの位相/極性を反転するためには、RXPをV <sub>CC</sub> に接続してください。
14	1	8	14	14	V <sub>CC</sub>	正電源V <sub>CC</sub> = +5.0V ± 10%。V <sub>CC</sub> を0.1μFのコンデンサでGNDにバイパスしてください。
1, 8, 13	—	—	—	—	N.C.	接続なし。内部では接続されていません。GNDに接続することができます。

\* MAX13089Eのみ。ハーフデュプレクスモードでは、ドライバ出力がレシーバ入力として働きます。フルデュプレクスレシーバ入力(AとB)は、1/8単位負荷(96kΩ)を備えていますが、レシーバに接続されていません。

## 機能表

### MAX13080E/MAX13083E/MAX13086E

TRANSMITTING				
INPUTS			OUTPUTS	
$\overline{RE}$	DE	DI	Z	Y
X	1	1	0	1
X	1	0	1	0
0	0	X	High-Z	High-Z
1	0	X	Shutdown	
RECEIVING				
INPUTS			OUTPUT	
$\overline{RE}$	DE	A, B	RO	
0	X	≥ -50mV	1	
0	X	≤ -200mV	0	
0	X	Open/ shorted	1	
1	1	X	High-Z	
1	0	X	Shutdown	

### MAX13081E/MAX13084E/MAX13086E/ MAX13087E

TRANSMITTING		
INPUT	OUTPUTS	
DI	Z	Y
1	0	1
0	1	0
RECEIVING		
INPUTS	OUTPUT	
A, B	RO	
≥ -50mV	1	
≤ -200mV	0	
Open/shorted	1	

# +5.0V、±15kV ESD保護、フェイルセーフ、 ホットスワップ、RS-485/RS-422トランシーバ

MAX13080E-MAX13089E

機能表(続き)

## MAX13082E/MAX13085E/MAX13088E

TRANSMITTING				
INPUTS			OUTPUTS	
$\overline{RE}$	DE	DI	B/Z	A/Y
X	1	1	0	1
X	1	0	1	0
0	0	X	High-Z	High-Z
1	0	X	Shutdown	

RECEIVING			
INPUTS			OUTPUTS
$\overline{RE}$	DE	A-B	RO
0	X	$\geq -50\text{mV}$	1
0	X	$\leq -200\text{mV}$	0
0	X	Open/ shorted	1
1	1	X	High-Z
1	0	X	Shutdown

## MAX13089E

TRANSMITTING						
INPUTS				OUTPUTS		
TXP	$\overline{RE}$	DE	DI	Z	Y	
0	X	1	1	0	1	
0	X	1	0	1	0	
1	X	1	1	1	0	
1	X	1	0	0	1	
X	0	0	X	High-Z	High-Z	
X	1	0	X	Shutdown		

RECEIVING						
INPUTS						OUTPUTS
H/ $\overline{F}$	RXP	$\overline{RE}$	DE	A, B	Y, Z	RO
0	0	0	X	$> -50\text{mV}$	X	1
0	0	0	X	$< -200\text{mV}$	X	0
0	1	0	X	$> -50\text{mV}$	X	0
0	1	0	X	$< -200\text{mV}$	X	1
1	0	0	0	X	$> -50\text{mV}$	1
1	0	0	0	X	$< -200\text{mV}$	0
1	1	0	0	X	$> -50\text{mV}$	0
1	1	0	0	X	$< -200\text{mV}$	1
0	0	0	X	Open/shorted	X	1
1	0	0	0	X	Open/shorted	1
0	1	0	X	Open/shorted	X	0
1	1	0	0	X	Open/shorted	0
X	X	1	1	X	X	High-Z
X	X	1	0	X	X	Shutdown

X = 任意；シャットダウンモード、ドライバ、およびレシーバの各出力は、ハイインピーダンスです。

# +5.0V、±15kV ESD保護、フェイルセーフ、ホットスワップ、RS-485/RS-422トランシーバ

## 詳細

MAX13080E~MAX13089EはRS-485/RS-422通信用高速トランシーバで、ドライバとレシーバを1つずつ備えています。これらのデバイスはフェイルセーフ回路を内蔵しているため、この回路は、レシーバ入力オープンまたは短絡されているとき、もしくは全ドライバがディセーブルされた状態でレシーバ入力に接続されているときにレシーバ出力が必ずロジックハイになります(「フェイルセーフ」の項参照)。また、MAX13080E/MAX13082E/MAX13083E/MAX13085E/MAX13086E/MAX13088E/MAX13089Eは、データ転送エラーを起こすことなくラインへの挿入を可能にするホットスワップ機能を備えています(「ホットスワップ機能」の項参照)。MAX13080E/MAX13081E/MAX13082Eはスルーレートが低いドライバを備えているため、EMIが最小限に抑えられ、不適切な終端処理ケーブルによって生じる反射を低減することができ、最高250kbpsのエラーのないデータ転送が可能です。MAX13083E/MAX13084E/MAX13085Eもスルーレートが制限されており、最高500kbpsの送信速度が可能です。MAX13086E/MAX13087E/MAX13088Eのドライバのスルーレートは制限されていないため、最高16Mbpsの送信速度が可能です。MAX13089Eのスルーレートは、トライステートドライバを用いて選択ピンを駆動することによって250kbps、500kbps、および16Mbpsから選択することができます。

MAX13082E/MAX13085E/MAX13088Eはハーフデュプレクストランシーバですが、MAX13080E/MAX13081E/MAX13083E/MAX13084E/MAX13086E/MAX13087Eはフルデュプレクストランシーバです。MAX13089Eでは、選択ピン(SRL)をハイまたはローに駆動することによって、それぞれハーフデュプレクス通信またはフルデュプレクス通信を選択することができます。

すべてのデバイスは、+5Vの単一電源で動作します。ドライバは、出力短絡電流が制限され、サーマルシャットダウン回路によって、過度の電力損失から保護されています。アクティブになったサーマルシャットダウン回路は、ドライバ出力をハイインピーダンス状態にします。

## レシーバ入力フィルタリング

MAX13080E~MAX13085E、およびMAX13089E(250kbpsまたは500kbsモードで動作している場合)のレシーバは、入力ヒステリシスに加えて入力フィルタリングを備えています。このフィルタリングは、立上りおよび立下り時間がきわめて遅い差動信号によってノイズ耐性が改善されています。レシーバの伝播遅延は、このフィルタリングによって25%増加します。

## フェイルセーフ

MAX13080Eファミリは、レシーバ入力オープンまたは短絡されているとき、もしくは全ドライバがディセーブルされた状態でレシーバ入力に接続されているときにレシーバ出力が必ずロジックハイになります(「フェイルセーフ」の項参照)。

ラインに接続されているときに、そのレシーバ出力が必ずロジックハイになります。これは、レシーバの入力スレッショルドを-50mV~-200mVに設定することによって行われます。差動レシーバ入力電圧(A - B)が-50mV以上の場合、ROはロジックハイになります。(A - B)が-200mV以下の場合、ROはロジックローになります。全トランスミッタがディセーブルされた状態で終端されているバスの場合、レシーバの差動入力電圧は終端によって0Vにプルダウンされます。MAX13080Eファミリのレシーバスレッショルドの場合は、ロジックハイになります(最小ノイズマージン50mV)。従来のフェイルセーフデバイスと異なり、-50mV~-200mVのスレッショルドは、EIA/TIA-485規格の±200mVに適合しています。

## ホットスワップ機能

(MAX13081E/MAX13084E/MAX13087Eを除く)

### ホットスワップ入力

回路基板を活線状態の、すなわち通電中のバックプレーンに挿入すると、データバスへの差動外乱がデータエラーを招く可能性があります。最初の回路基板挿入の際は、データ通信プロセッサがそれ自体のパワーアップシーケンスで動作します。この期間中は、プロセッサのロジック出力ドライバがハイインピーダンスであり、これらのデバイスのDEおよびRE入力を規定ロジックレベルに駆動することは不可能です。プロセッサのロジックドライバのハイインピーダンス状態における最大±10μAの漏えい電流によって、トランシーバの標準CMOSのイネーブル入力に不正なロジックレベルにドリフトする可能性があります。さらに、回路基板の寄生容量によって、V<sub>CC</sub>やGNDがイネーブル入力に結合する可能性があります。ホットスワップ機能がなければ、これらの要因がトランシーバのドライバやレシーバを不正にイネーブルにするおそれがあります。

V<sub>CC</sub>が上昇すると、内蔵のプルダウン回路がDEをローに保持し、REをハイに保持します。初期のパワーアップシーケンス後、プルダウン回路が透過的になるため、ホットスワップ許容入力加里セットされます。

### ホットスワップ入力回路

イネーブル入力はホットスワップ機能を備えています。入力には、M1とM2の2個のNMOSデバイスがあります(図9)。V<sub>CC</sub>がゼロからランプアップすると、内蔵の7μsタイマがM2をターンオンしてSRラッチをセットし、このセットによってM1もターンオンします。1.5mAの電流シンクであるトランジスタM2、および500μAの電流シンクであるM1は、5kΩの抵抗器を介してDEをGNDにプルダウンします。M2は、DEをハイに駆動する可能性のある最大100pFの外部寄生容量に対してDEをディセーブル状態に駆動するように設計されています。7μs後、タイマはM2を非アクティブにしますが、M1はオンのままであるため、DEをハイに駆動する可能性のあるトライステート漏えいに対してDEをローに保ちます。M1は、外部ソースが所要入力電流を超えるまで



# +5.0V、±15kV ESD保護、フェイルセーフ、ホットスワップ、RS-485/RS-422トランシーバ

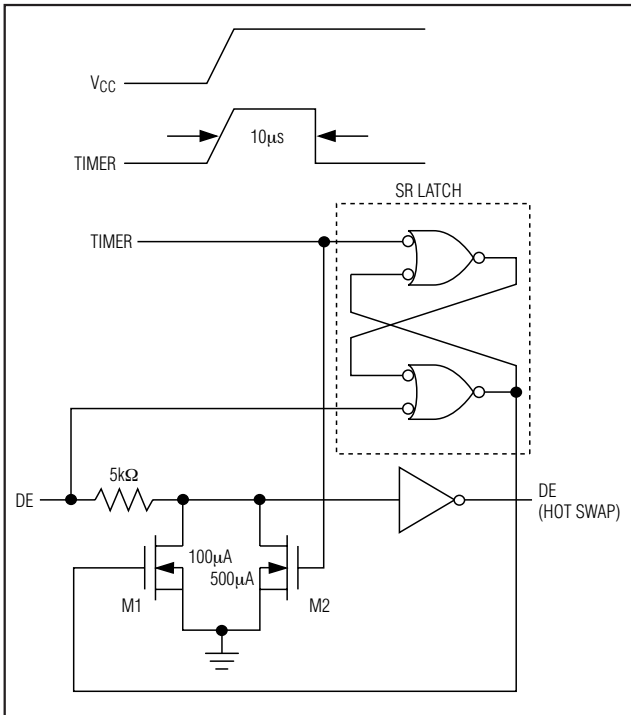


図9. ドライバインペーブルピン(DE)の概略構成

はオンのままです。この時点で、SRラッチはリセットされ、M1はターンオフします。M1がターンオフすると、DEは通常のハイインピーダンスCMOS入力に戻ります。V<sub>CC</sub>が1V未満に低下すると、ホットスワップ入力のリセットされます。

$\overline{RE}$ については2個のPMOSデバイスを採用した相補回路があり、 $\overline{RE}$ をV<sub>CC</sub>にプルアップします。

## MAX13089Eのプログラミング

MAX13089Eは、設定可能な複数の動作モードを備えています。トランスミッタでは、立上りおよび立下り時間が設定可能で、250kbps、500kbps、および16Mbpsの最大データレートが得られます。所望のデータレートを選択するには、トライステートドライバを用いてSRLをV<sub>CC</sub>、GND、または無接続の3つの状態のいずれかに駆動してください。250kbps動作の場合は、トライステートデバイスをハイインピーダンスモードに設定するか、またはSRLを無接続のままにしてください。500kbps動作の場合は、SRLをハイに駆動するか、またはV<sub>CC</sub>に接続してください。16Mbps動作の場合は、SRLをローに駆動するか、またはGNDに接続してください。SRLは動作中にデータ通信を中断せずに変更することができます。

ツイストペアラインが正常とは逆向きに接続されることもあります。MAX13089Eは、この問題を解決するためにドライバとレシーバの位相を反転する2つのピンを備えています。通常動作の場合は、TXPとRXPをローに駆動するか、グラウンドに接続するか、または無接続の

まま(内部プルダウン)にしてください。ドライバの位相を反転するためには、TXPをハイに駆動するか、またはV<sub>CC</sub>に接続してください。レシーバの位相を反転するためには、RXPをハイに駆動するか、またはこれをV<sub>CC</sub>に接続してください。RXPがハイのとき、レシーバのスレッショルドは正であることを留意してください。

MAX13089Eは、フルまたはハーフデュプレクスモードで動作します。フルデュプレクス動作の場合は、H/Fをローに駆動するか、無接続のまま(内部でプルダウン)にするか、またはGNDに接続してください。ハーフデュプレクス動作の場合は、H/Fをハイに駆動してください。フルデュプレクスモードでは、ドライバとレシーバのピン配置はMAX13080Eと同じです。ハーフデュプレクスモードでは、レシーバ入力にドライバ出力に切り替わり、出力YとZをそれぞれ入力AとBに接続します。ハーフデュプレクスモードでは、内蔵のフルデュプレクスレシーバ入力抵抗器がやはりピン11と12に接続されています。

## ±15kVのESD保護

すべてのマキシムデバイスと同様に、取扱いやアセンブリの際に発生する静電気放電から保護するためのESD保護構造がすべてのピンに組み入れられています。MAX13080Eファミリのデバイスのドライバ出力とレシーバ入力には、静電気に対する特別な保護が施されています。マキシムのエンジニアは、損傷を与えることなくこれらのピンを±15kVのESDから保護するための最先端の構造を開発しています。これらの方法によれば、通常動作、シャットダウン、およびパワーダウンといったあらゆる状態において高ESDに耐えることができます。MAX13080E~MAX13089EはESDイベントの後もラッチアップや損傷なしで動作を続けます。

ESD保護は、いくつかの方法で試験することができます。MAX13080E~MAX13089Eのトランスミッタ出力とレシーバ入力、下記の制限値に対する保護特性が定められています。

- ヒューマンボディモデルを採用した±15kV
- IEC 61000-4-2で規定された接触放電法を採用した±6kV

## ESDの試験条件

ESD性能は、さまざまな条件に左右されます。試験セットアップ、方法、および結果を記載した信頼性レポートについては、マキシムにお問い合わせください。

## ヒューマンボディモデル

図10aはヒューマンボディモデルを示し、図10bはローインピーダンスに対して放電したときにヒューマンボディモデルが生成する電流波形を示します。このモデルでは測定するESD電圧まで充電される100pFコンデンサを使用しています。この電圧は、1.5kΩの抵抗器を通して試験デバイスに放電されます。

# +5.0V、±15kV ESD保護、フェイルセーフ、ホットスワップ、RS-485/RS-422トランシーバ

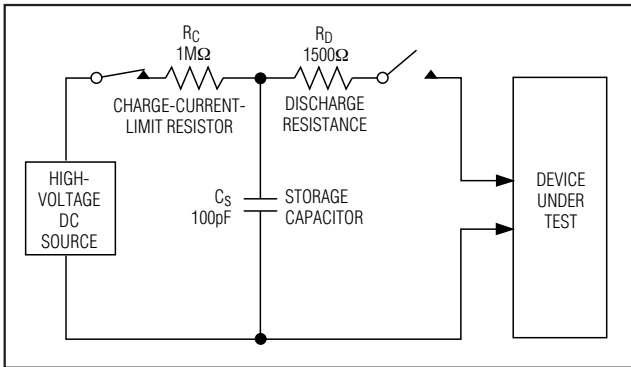


図10a. ヒューマンボディモデルによるESD試験モデル

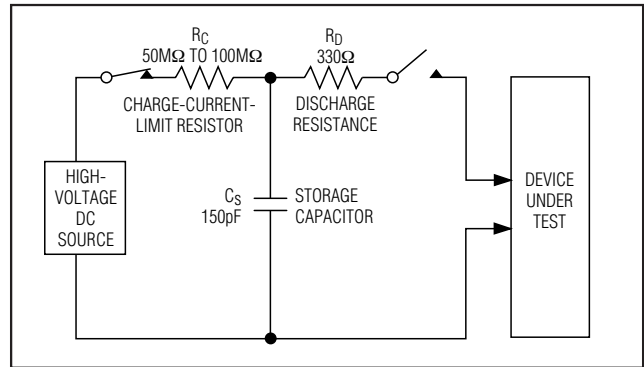


図10c. IEC 61000-4-2 ESD試験モデル

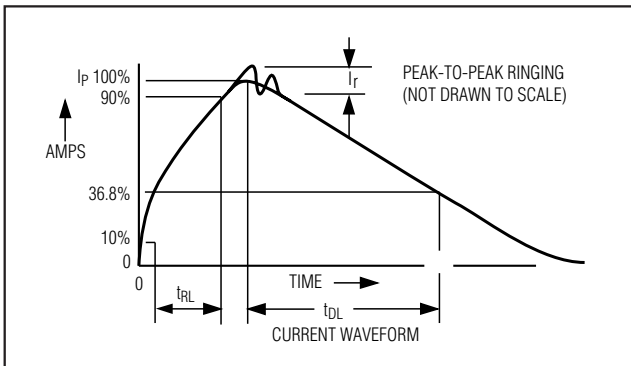


図10b. ヒューマンボディモデルによる電流波形

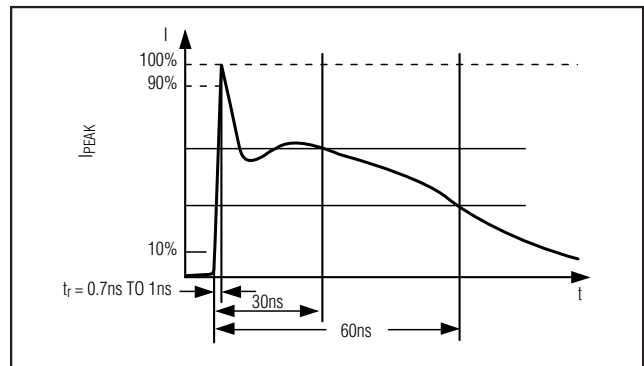


図10d. IEC 61000-4-2 ESD発生器の電流波形

## IEC 61000-4-2

IEC 61000-4-2規格は、完成された機器のESD試験と性能に適用されます。ただし、この規格は集積回路に特に言及していません。MAX13080Eファミリのデバイスは、ESD保護部品を追加することなくIEC 61000-4-2規格にあった機器を設計する際に役立ちます。

ヒューマンボディモデルとIEC 61000-4-2を採用して行われる各試験の主な相違は、IEC 61000-4-2モデルでは直列抵抗が低いためにIEC 61000-4-2ではピーク電流が大きくなることです。このため、IEC 61000-4-2に従って測定したESD耐電圧は、一般にヒューマンボディモデルを採用して測定したESD耐電圧よりも低くなります。図10cはIEC 61000-4-2モデルを示し、図10dはIEC 61000-4-2 ESD接触放電試験に関する電流波形を示します。

## マシンモデル

ESDのマシンモデルでは、200pFの充電用コンデンサとゼロ放電抵抗を使用してすべてのピンを試験します。その目的は、試験やアセンブリの際に機器を取り扱うにあたって/Oピンに接触するとき生じるストレスをエミュレートすることです。当然、RS-485規格の入力と出力だけでなくすべてのピンにこの保護が必要です。

## アプリケーション情報

### バス上の256個のトランシーバ

標準RS-485レシーバの入カインピーダンスは12kΩ (1単位負荷)で、標準ドライバは最大32単位負荷を駆動することができます。MAX13080Eファミリのトランシーバは1/8単位負荷のレシーバ入カインピーダンス (96kΩ)を備えており、1本の通信ライン上で最大256個のトランシーバを並列に接続することができます。こうして組み合わせたデバイスは、RS-485規格対応の他のトランシーバ(全部で32単位以下の負荷)とも同様に、ラインに接続することができます。

### EMIと反射の低減

MAX13080E/MAX13081E/MAX13082Eは、スルーレートが低いドライバを備えており、EMIを最小限に抑え、不適切な終端処理ケーブルによって生じる反射を低減します。このため、最高250kbpsのエラーのないデータ転送が実現します。MAX13083E/MAX13084E/MAX13085Eは、ドライバ出力のスルーレート制限値が比較的高く、最高500kbpsの送信速度が可能です。SRLがV<sub>CC</sub>に接続されている場合や無接続の場合のMAX13089Eは、スルーレートが制限されます。SRLが無接続の場合、MAX13089Eのエラーのないデータ伝送速度は最高250kbpsです。SRLをV<sub>CC</sub>に接続すると、データ伝送速度が500kbpsに上がります。



# +5.0V、±15kV ESD保護、フェイルセーフ、 ホットスワップ、RS-485/RS-422トランシーバ

**MAX13080E-MAX13089E**

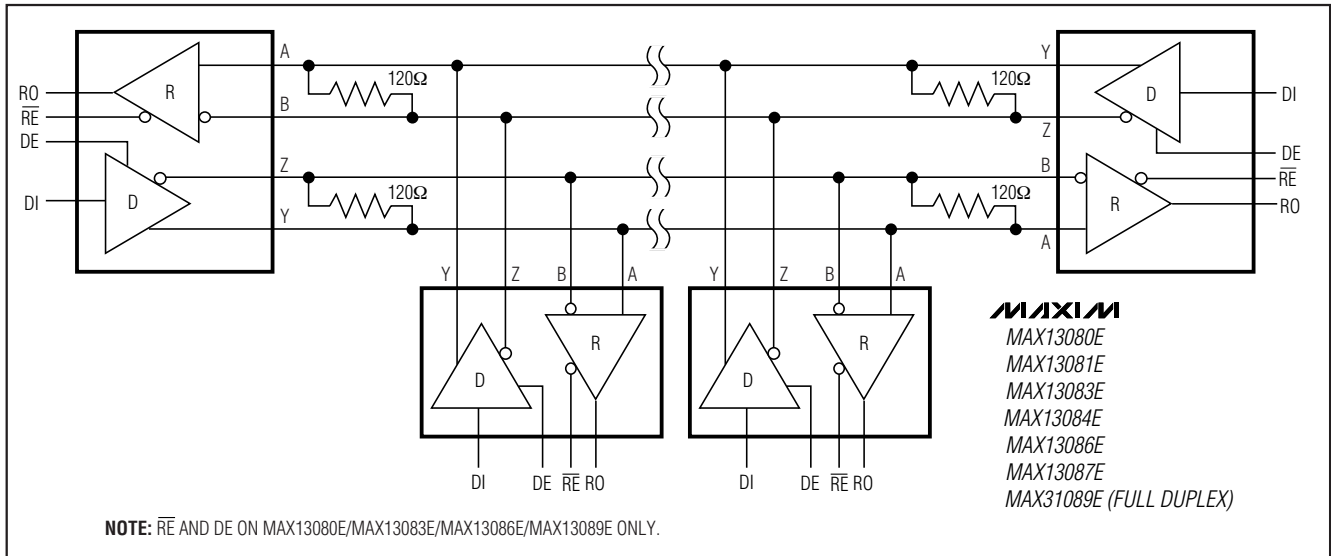


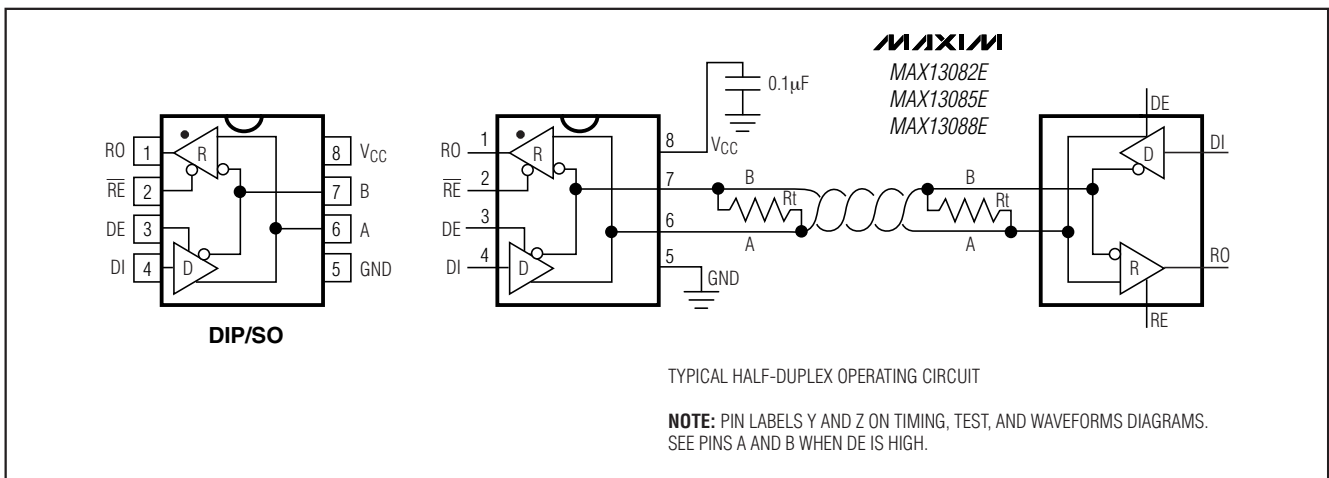
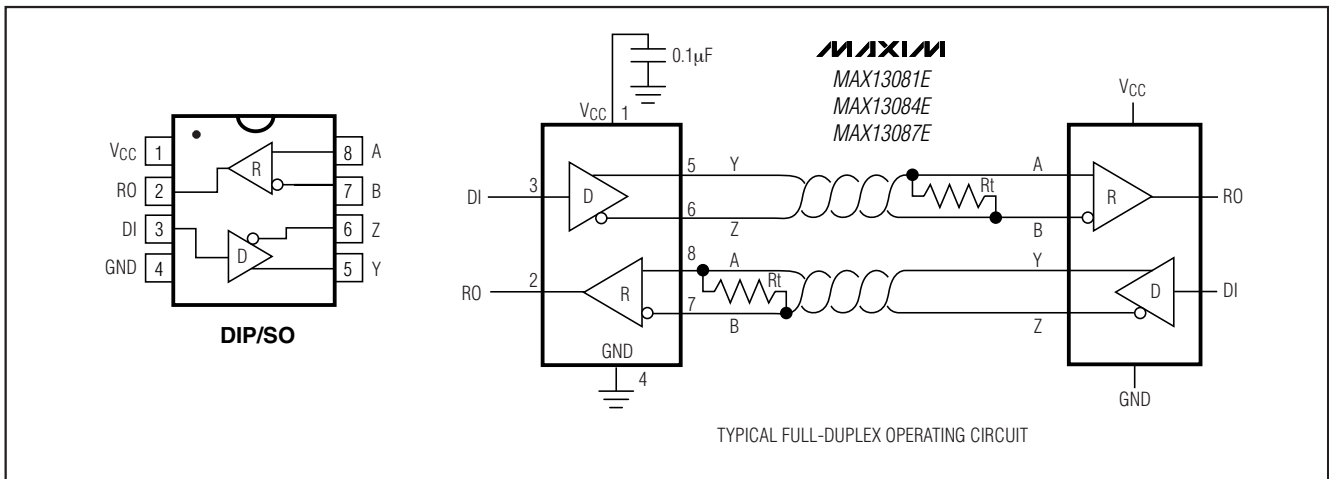
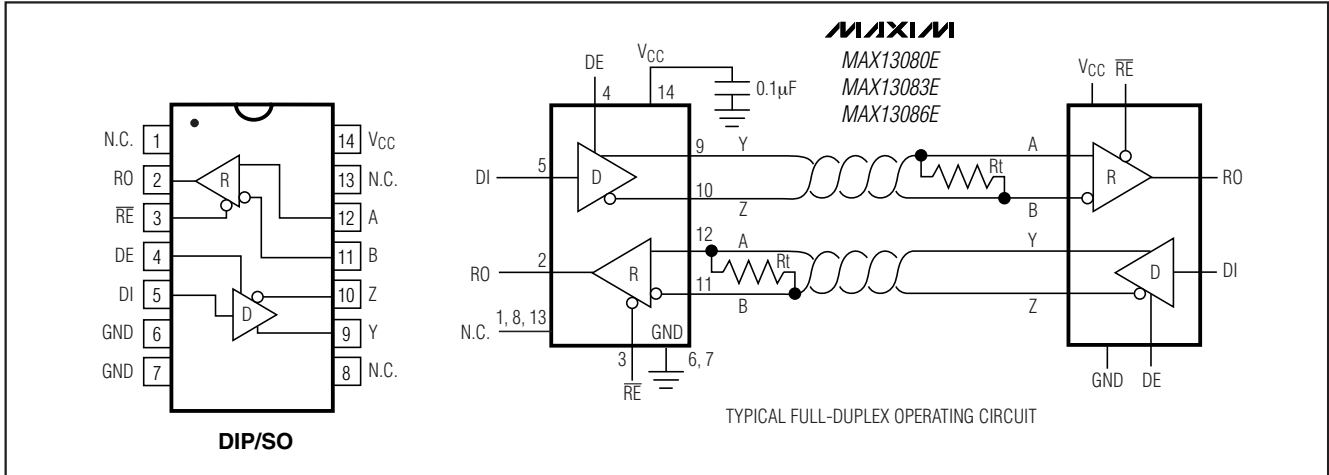
図13. 標準的なフルデュープレクスRS-485ネットワーク

## 選択ガイド

PART	HALF/FULL DUPLEX	DATA RATE (Mbps)	SLEW-RATE LIMITED	LOW-POWER SHUTDOWN	RECEIVER/ DRIVER ENABLE	TRANSCEIVERS ON BUS	PINS
MAX13080E	Full	0.250	Yes	Yes	Yes	256	14
MAX13081E	Full	0.250	Yes	No	No	256	8
MAX13082E	Half	0.250	Yes	Yes	Yes	256	8
MAX13083E	Full	0.5	Yes	Yes	Yes	256	14
MAX13084E	Full	0.5	Yes	No	No	256	8
MAX13085E	Half	0.5	Yes	Yes	Yes	256	8
MAX13086E	Full	16	No	Yes	Yes	256	14
MAX13087E	Full	16	No	No	No	256	8
MAX13088E	Half	16	No	Yes	Yes	256	8
MAX13089E	Selectable	Selectable	Selectable	Yes	Yes	256	14

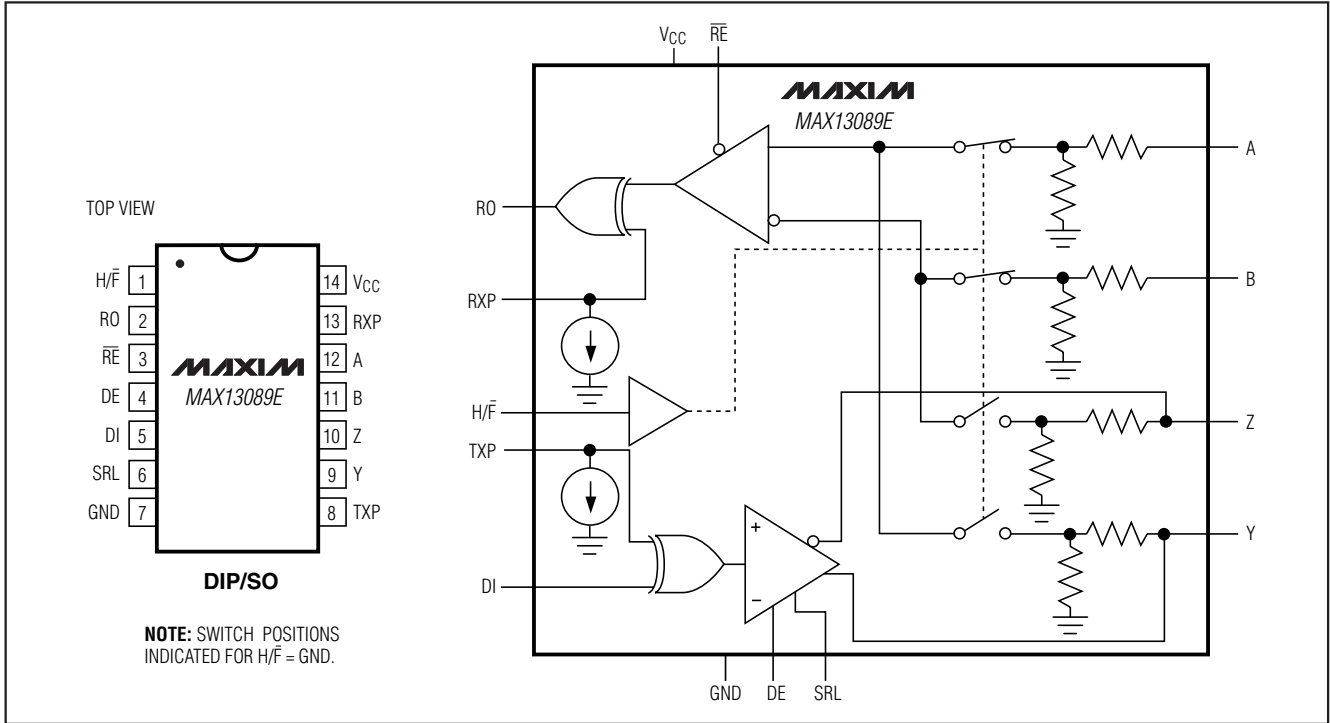
# +5.0V、±15kV ESD保護、フェイルセーフ、ホットスワップ、RS-485/RS-422トランシーバ

## ピン配置と標準動作回路



# +5.0V、±15kV ESD保護、フェイルセーフ、 ホットスワップ、RS-485/RS-422トランシーバ

ピン配置と標準動作回路(続き)



MAX13080E-MAX13089E



# +5.0V、±15kV ESD保護、フェイルセーフ、 ホットスワップ、RS-485/RS-422トランシーバ

MAX13080E-MAX13089E

型番(続き)

PART	TEMP RANGE	PIN-PACKAGE	PKG CODE
<b>MAX13081</b> ECPA	0°C to +70°C	8 PDIP	P8-2
MAX13081ECSA	0°C to +70°C	8 SO	S8-4
MAX13081EEPA	-40°C to +85°C	8 PDIP	P8-2
MAX13081EESA	-40°C to +85°C	8 SO	S8-4
MAX13081EAPA	-40°C to +125°C	8 PDIP	P8-2
MAX13081EASA	-40°C to +125°C	8 SO	S8-4
<b>MAX13082</b> ECPA	0°C to +70°C	8 PDIP	P8-2
MAX13082ECSA	0°C to +70°C	8 SO	S8-4
MAX13082EEPA	-40°C to +85°C	8 PDIP	P8-2
MAX13082EESA	-40°C to +85°C	8 SO	S8-4
MAX13082EAPA	-40°C to +125°C	8 PDIP	P8-2
MAX13082EASA	-40°C to +125°C	8 SO	S8-4
<b>MAX13083</b> ECPD	0°C to +70°C	14 PDIP	P14-3
MAX13083ECSD	0°C to +70°C	14 SO	S14-2
MAX13083EEPD	-40°C to +85°C	14 PDIP	P14-3
MAX13083EESD	-40°C to +85°C	14 SO	S14-2
MAX13083EAPD	-40°C to +125°C	14 PDIP	P14-3
MAX13083EASD	-40°C to +125°C	14 SO	S14-2
<b>MAX13084</b> ECPA	0°C to +70°C	8 PDIP	P8-2
MAX13084ECSA	0°C to +70°C	8 SO	S8-4
MAX13084EEPA	-40°C to +85°C	8 PDIP	P8-2
MAX13084EESA	-40°C to +85°C	8 SO	S8-4
MAX13084EAPA	-40°C to +125°C	8 PDIP	P8-2
MAX13084EASA	-40°C to +125°C	8 SO	S8-4
<b>MAX13085</b> ECPA	0°C to +70°C	8 PDIP	P8-2
MAX13085ECSA	0°C to +70°C	8 SO	S8-4
MAX13085EEPA	-40°C to +85°C	8 PDIP	P8-2
MAX13085EESA	-40°C to +85°C	8 SO	S8-4
MAX13085EAPA	-40°C to +125°C	8 PDIP	P8-2
MAX13085EASA	-40°C to +125°C	8 SO	S8-4

PART	TEMP RANGE	PIN-PACKAGE	PKG CODE
<b>MAX13086</b> ECPD	0°C to +70°C	14 PDIP	P14-3
MAX13086ECSD	0°C to +70°C	14 SO	S14-2
MAX13086EEPD	-40°C to +85°C	14 PDIP	P14-3
MAX13086EESD	-40°C to +85°C	14 SO	S14-2
MAX13086EAPD	-40°C to +125°C	14 PDIP	P14-3
MAX13086EASD	-40°C to +125°C	14 SO	S14-2
<b>MAX13087</b> ECPA	0°C to +70°C	8 PDIP	P8-2
MAX13087ECSA	0°C to +70°C	8 SO	S8-4
MAX13087EEPA	-40°C to +85°C	8 PDIP	P8-2
MAX13087EESA	-40°C to +85°C	8 SO	S8-4
MAX13087EAPA	-40°C to +125°C	8 PDIP	P8-2
MAX13087EASA	-40°C to +125°C	8 SO	S8-4
<b>MAX13088</b> ECPA	0°C to +70°C	8 PDIP	P8-2
MAX13088ECSA	0°C to +70°C	8 SO	S8-4
MAX13088EEPA	-40°C to +85°C	8 PDIP	P8-2
MAX13088EESA	-40°C to +85°C	8 SO	S8-4
MAX13088EAPA	-40°C to +125°C	8 PDIP	P8-2
MAX13088EASA	-40°C to +125°C	8 SO	S8-4
<b>MAX13089</b> ECPD	0°C to +70°C	14 PDIP	P14-3
MAX13089ECSD	0°C to +70°C	14 SO	S14-2
MAX13089EEPD	-40°C to +85°C	14 PDIP	P14-3
MAX13089EESD	-40°C to +85°C	14 SO	S14-2
MAX13089EAPD	-40°C to +125°C	14 PDIP	P14-3
MAX13089EASD	-40°C to +125°C	14 SO	S14-2

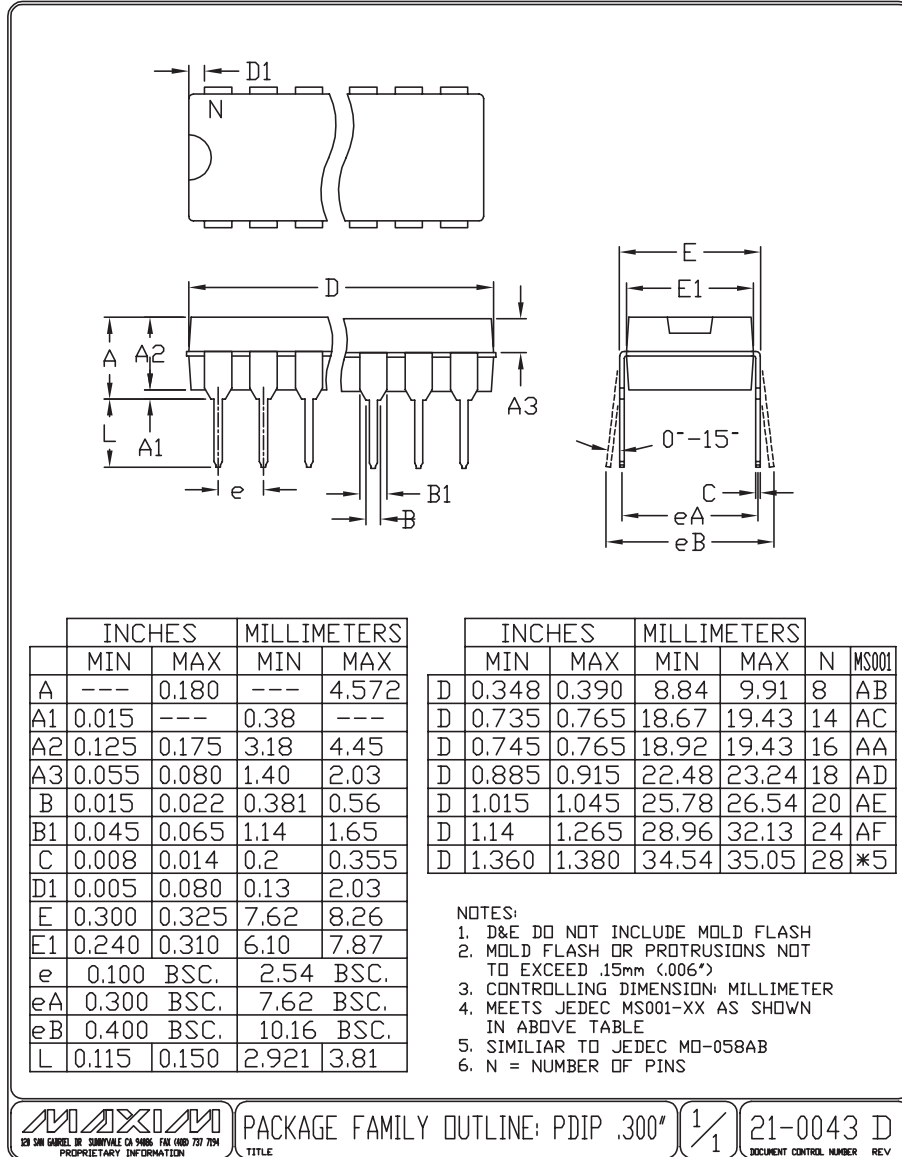


# +5.0V、±15kV ESD保護、フェイルセーフ、 ホットスワップ、RS-485/RS-422トランシーバ

MAX13080E-MAX13089E

## パッケージ

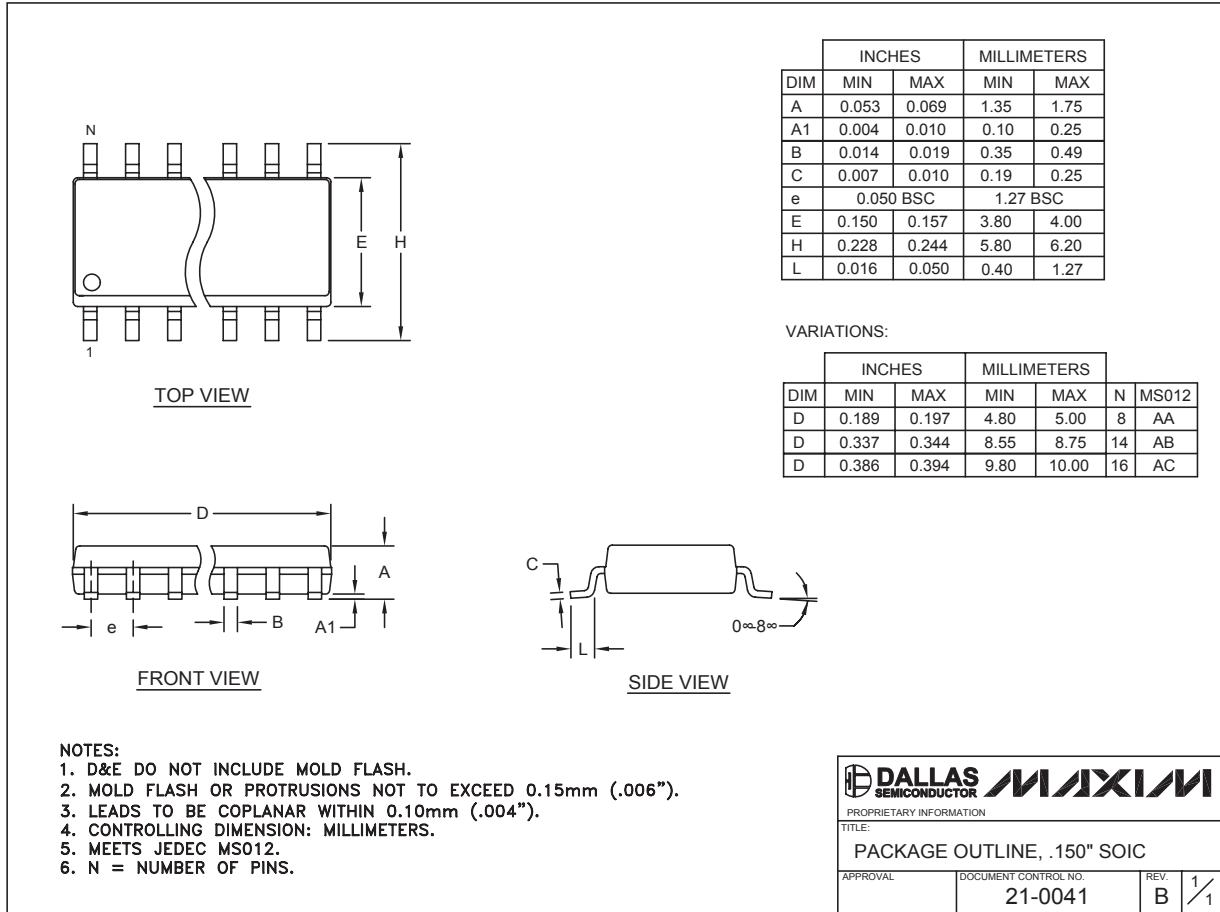
(このデータシートに掲載されているパッケージ仕様は、最新版が反映されているとは限りません。最新のパッケージ情報は、[japan.maxim-ic.com/packages](http://japan.maxim-ic.com/packages)をご参照下さい。)



# +5.0V、±15kV ESD保護、フェイルセーフ、ホットスワップ、RS-485/RS-422トランシーバ

## パッケージ(続き)

(このデータシートに掲載されているパッケージ仕様は、最新版が反映されているとは限りません。最新のパッケージ情報は、[japan.maxim-ic.com/packages](http://japan.maxim-ic.com/packages)をご参照下さい。)



SOICN EPSS

**マキシム・ジャパン株式会社**

〒169-0051 東京都新宿区西早稲田3-30-16 (ホリゾン1ビル)  
TEL. (03)3232-6141 FAX. (03)3232-6149

マキシムは完全にマキシム製品に組込まれた回路以外の回路の使用について一切責任を負いかねます。回路特許ライセンスは明言されていません。マキシムは随時予告なく回路及び仕様を変更する権利を留保します。

24 **Maxim Integrated Products, 120 San Gabriel Drive, Sunnyvale, CA 94086 408-737-7600**