

デュアル10ビット、105Msps、+3.3V、低電力ADC 内部リファレンス及び並列出力付

概要

MAX1180は+3.3Vのデュアル10ビットA/Dコンバータ(ADC)で、完全差別広帯域トラックアンドホールド(T/H)入力を特長とし、2つのパイプラインされた、9つのステージのADCを駆動します。MAX1180は、イメージング装置などの低電力、高ダイナミック性能のアプリケーション、及びデジタル通信のアプリケーション用に最適化されています。MAX1180は+2.7V~+3.6Vの供給電源で動作し、20MHzの入力周波数で105Mspsのサンプリングレートでの58.5dBの標準信号対ノイズ比(SNR)を提供する一方、消費電力は僅か413mWとなっています。T/Hが駆動する入力ステージには400MHz(-3dB)の入力アンプが組込まれています。このコンバータは、又、シングルエンド入力を使って動作させることも可能です。低い動作電源電力の他に、MAX1180は、アイドル中の省エネ対策として、2.8mAのスリープモード及び1 μ Aパワースタウンモードを特長としています。

内部+2.048V精度のバンドギャップリファレンスが、ADCの全範囲を設定します。高精度又は異なった差分入力電圧範囲が必要なアプリケーションには、フレキシブルなリファレンス電圧構造のため内部又は外部駆動リファレンスを使用することができます。

MAX1180は、並列、CMOS適合のスリーステート出力を特長としています。このデジタル出力フォーマットは、1つの制御ピンを使って、2つの補数又はストレートオフセットバイナリに設定可能です。このデバイスは、フレキシブルなインターフェイスのために、+1.7V~+3.6Vの別々の出力電源供給を提供します。MAX1180は、7mm x 7mm、48ピンTQFPパッケージで提供され、工業用拡張温度範囲(-40°C~+85°C)仕様になっています。

MAX1180のピンコンパチブルな低速及び高速バージョンも提供しています。80MspsについてはMAX1181のデータシートを、65MspsについてはMAX1182のデータシートを、40MspsについてはMAX1183のデータシートを、20MspsについてはMAX1184のデータシートを参照して下さい。これらの速度グレードの他に、このファミリには、デジタルデータがタイムインタリブされ、単一の並列10ビット出力ポート上に示される20Mspsマルチプレックス化された出力バージョン(MAX1185)が含まれています。

アプリケーション

- 高分解能イメージング
- I/Qチャネルデジタル化
- マルチチャネルIFアンダーサンプリング
- 測定機器
- ビデオアプリケーション

ファンクションダイアグラムはデータシートの最後に記載されています。



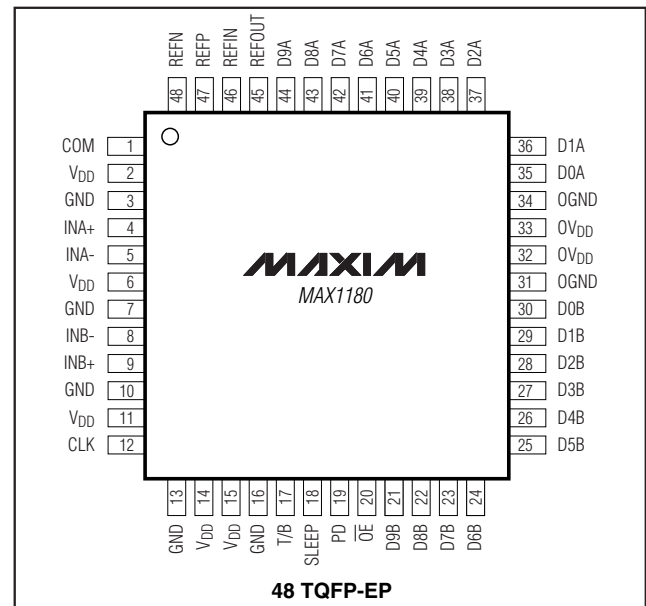
特長

- ◆ 動作：単一+3.3V
- ◆ 優れたダイナミック性
 - 58.5dBのSNR@ $f_{IN} = 20\text{MHz}$
 - 72dBのSEDR@ $f_{IN} = 20\text{MHz}$
- ◆ $f_{IN} = 202\text{MHz}$ から100MHzまでで1dB SNRフラット
- ◆ 低電源電
 - 125mA(通常動作)
 - 2.8mA(スリープモード)
 - 1 μ A(シャットダウンモード)
- ◆ 0.02dB利得及び0.25° フェーズマッチング(typ)
- ◆ 広い差動アナログ入力電圧範囲： $\pm 1\text{V}_{p-p}$
- ◆ 入力帯域幅：400MHz、-3dB
- ◆ +2.048V精度バンドギャップリファレンス電圧内蔵
- ◆ ユーザ選択可能な出力フォーマット—2つの補数又はオフセットバイナリ
- ◆ 放熱を良好にするエクスポーズドパッド付48ピンTQFPパッケージ

型番

PART	TEMP. RANGE	PIN-PACKAGE
MAX1180ECM	-40°C to +85°C	48 TQFP-EP

ピン配置



デュアル10ビット、105Msps、+3.3V、低電力ADC 内部リファレンス及び並列出力付

MAX1180

ABSOLUTE MAXIMUM RATINGS

V _{DD} , OV _{DD} to GND	-0.3V to +3.6V
OGND to GND	-0.3V to +0.3V
INA+, INA-, INB+, INB- to GND	-0.3V to V _{DD}
REFIN, REFOUT, REFP, REFN, CLK, _COM to GND	-0.3V to (V _{DD} + 0.3V)
OE, PD, SLEEP, T/B, D9A–D0A, D9B–D0B to OGND	-0.3V to (OV _{DD} + 0.3V)

Continuous Power Dissipation (T _A = +70°C)	48-Pin TQFP (derate 12.5mW/°C above +70°C)	1000mW
Operating Temperature Range		-40°C to +85°C
Junction Temperature		+150°C
Storage Temperature Range		-60°C to +150°C
Lead Temperature (soldering, 10s)		+300°C

Stresses beyond those listed under "Absolute Maximum Ratings" may cause permanent damage to the device. These are stress ratings only, and functional operation of the device at these or any other conditions beyond those indicated in the operational sections of the specifications is not implied. Exposure to absolute maximum rating conditions for extended periods may affect device reliability.

ELECTRICAL CHARACTERISTICS

(V_{DD} = +3.3V, OV_{DD} = +2.5V; 0.1μF and 1.0μF capacitors from REFP, REFN, and COM to GND; REFOUT connected to REFIN through a 10kΩ resistor, V_{IN} = 2V_{p-p} (differential w.r.t. COM), C_L = 10pF at digital outputs (Note 5), f_{CLK} = 105.263MHz, T_A = T_{MIN} to T_{MAX}, unless otherwise noted. Typical values are at T_A = +25°C.)

PARAMETER	SYMBOL	CONDITIONS	MIN	TYP	MAX	UNITS
DC ACCURACY						
Resolution			10			Bits
Integral Nonlinearity	INL	f _{IN} = 7.47MHz		±0.75	±2.5	LSB
Differential Nonlinearity	DNL	f _{IN} = 7.47MHz, no missing codes guaranteed	-1	±0.4	+1.5	LSB
Offset Error				< ±1	±1.7	% FS
Gain Error				0	±2	% FS
ANALOG INPUT						
Differential Input Voltage Range	V _{DIFF}	Differential or single-ended inputs		±1.0		V
Common-Mode Input Voltage Range	V _{CM}			V _{DD} /2 ± 0.5		V
Input Resistance	R _{IN}	Switched capacitor load		20		kΩ
Input Capacitance	C _{IN}			5		pF
CONVERSION RATE						
Maximum Clock Frequency	f _{CLK}		105			MHz
Data Latency				5		Clock Cycles
DYNAMIC CHARACTERISTICS (f _{CLK} = 105.263MHz, 4096-point FFT)						
Signal-to-Noise Ratio	SNR	f _{INA} or B = 7.47MHz, T _A = +25°C		59		dB
		f _{INA} or B = 20MHz, T _A = +25°C	55	58.5		
		f _{INA} or B = 50.078MHz (Note 1)		58		
Signal-to-Noise and Distortion (up to 5 th harmonic)	SINAD	f _{INA} or B = 7.47MHz, T _A = +25°C		58.2		dB
		f _{INA} or B = 20MHz, T _A = +25°C	54.7	58.1		
		f _{INA} or B = 50.078MHz (Note 1)		57.6		
Spurious-Free Dynamic Range	SFDR	f _{INA} or B = 7.47MHz, T _A = +25°C		72		dBc
		f _{INA} or B = 20MHz, T _A = +25°C	60	72		
		f _{INA} or B = 50.078MHz, (Note 1)		70		
Third-Harmonic Distortion	HD3	f _{INA} or B = 7.47MHz		-75		dBc
		f _{INA} or B = 20MHz		-75		
		f _{INA} or B = 50.078MHz (Note 1)		-73		

デュアル10ビット、105Msps、+3.3V、低電力ADC 内部リファレンス及び並列出力付

MAX1180

ELECTRICAL CHARACTERISTICS (continued)

($V_{DD} = +3.3V$, $OV_{DD} = +2.5V$; 0.1 μF and 1.0 μF capacitors from REFP, REFN, and COM to GND; REFOUT connected to REFIN through a 10k Ω resistor, $V_{IN} = 2V_{p-p}$ (differential w.r.t. COM), $C_L = 10pF$ at digital outputs (Note 5), $f_{CLK} = 105.263MHz$, $T_A = T_{MIN}$ to T_{MAX} , unless otherwise noted. Typical values are at $T_A = +25^\circ C$.)

PARAMETER	SYMBOL	CONDITIONS	MIN	TYP	MAX	UNITS
Intermodulation Distortion (first five odd-order IMDs)	IMD	f_{INA} or $B = 38.055MHz$ at -6.5dB FS f_{INA} or $B = 42.926MHz$ at -6.5dB FS (Note 2)		-74		dBc
Total Harmonic Distortion (first five harmonics)	THD	f_{INA} or $B = 7.47MHz$, $T_A = +25^\circ C$		-71		dBc
		f_{INA} or $B = 20MHz$, $T_A = +25^\circ C$		-70	-59	
		f_{INA} or $B = 50.078MHz$, (Note 1)		-69		
Small-Signal Bandwidth		Input at -20dB FS, differential inputs		500		MHz
Full-Power Bandwidth	FPBW	Input at -0.5dB FS, differential inputs		400		MHz
Aperture Delay	t_{AD}			1		ns
Aperture Jitter	t_{AJ}			2		psRMS
Overdrive Recovery Time		For 1.5 \times full-scale input		2		ns
Differential Gain				± 1		%
Differential Phase				± 0.25		degrees
Output Noise		$INA+ = INA- = INB+ = INB- = COM$		0.2		LSBRMS
INTERNAL REFERENCE						
Reference Output Voltage	REFOUT			2.048 $\pm 3\%$		V
Reference Temperature Coefficient	T_{CREF}			60		ppm/ $^\circ C$
Load Regulation				1.25		mV/mA
BUFFERED EXTERNAL REFERENCE ($V_{REFIN} = +2.048V$)						
REFIN Input Voltage	V_{REFIN}			2.048		V
Positive Reference Output Voltage	V_{REFP}			2.162		V
Negative Reference Output Voltage	V_{REFN}			1.138		V
Differential Reference Output Voltage Range	ΔV_{REF}	$\Delta V_{REF} = V_{REFP} - V_{REFN}$	0.98	1.024	1.07	V
REFIN Resistance	R_{REFIN}			>50		M Ω
Maximum REFP, COM Source Current	I_{SOURCE}			5		mA
Maximum REFP, COM Sink Current	I_{SINK}			-250		μA
Maximum REFN Source Current	I_{SOURCE}			250		μA
Maximum REFN Sink Current	I_{SINK}			-5		mA

デュアル10ビット、105Msps、+3.3V、低電力ADC 内部リファレンス及び並列出力付

MAX1180

ELECTRICAL CHARACTERISTICS (continued)

($V_{DD} = +3.3V$, $OV_{DD} = +2.5V$; 0.1 μF and 1.0 μF capacitors from REFP, REFN, and COM to GND; REFOUT connected to REFIN through a 10k Ω resistor, $V_{IN} = 2V_{p-p}$ (differential w.r.t. COM), $C_L = 10pF$ at digital outputs (Note 5), $f_{CLK} = 105.263MHz$, $T_A = T_{MIN}$ to T_{MAX} , unless otherwise noted. Typical values are at $T_A = +25^\circ C$.)

PARAMETER	SYMBOL	CONDITIONS	MIN	TYP	MAX	UNITS
UNBUFFERED EXTERNAL REFERENCE ($V_{REFIN} = AGND$, reference voltage applied to REFP, REFN, and COM)						
REFP, REFN Input Resistance	R_{REFP} , R_{REFN}	Measured between REFP and COM and REFN and COM		4		k Ω
Differential Reference Input Voltage Range	ΔV_{REF}	$\Delta V_{REF} = V_{REFP} - V_{REFN}$		1.024 $\pm 10\%$		V
COM Input Voltage Range	V_{COM}			$V_{DD}/2$ $\pm 10\%$		V
REFP Input Voltage	V_{REFP}			$V_{COM} + \Delta V_{REF}/2$		V
REFN Input Voltage	V_{REFN}			$V_{COM} - \Delta V_{REF}/2$		V
DIGITAL INPUTS (CLK, PD, \overline{OE}, SLEEP, T/B)						
Input High Threshold	V_{IH}	CLK		0.8 x V_{DD}		V
		PD, \overline{OE} , SLEEP, T/B		0.8 x OV_{DD}		
Input Low Threshold	V_{IL}	CLK			0.2 x V_{DD}	V
		PD, \overline{OE} , SLEEP, T/B			0.2 x OV_{DD}	
Input Hysteresis	V_{HYST}			0.1		V
Input Leakage	I_{IH}	$V_{IH} = OV_{DD}$ or V_{DD} (CLK)			± 5	μA
	I_{IL}	$V_{IL} = 0$			± 5	
Input Capacitance	C_{IN}			5		pF
DIGITAL OUTPUTS (D9A–D0A, D9B–D0B)						
Output Voltage Low	V_{OL}	$I_{SINK} = -200\mu A$			0.2	V
Output Voltage High	V_{OH}	$I_{SOURCE} = 200\mu A$		OV_{DD} - 0.2		V
Three-State Leakage Current	I_{LEAK}	$\overline{OE} = OV_{DD}$			± 10	μA
Three-State Output Capacitance	C_{OUT}	$\overline{OE} = OV_{DD}$		5		pF
POWER REQUIREMENTS						
Analog Supply Voltage Range	V_{DD}		2.7	3.3	3.6	V
Output Supply Voltage Range	OV_{DD}		1.7	2.5	3.6	V
Analog Supply Current	I_{VDD}	Operating, f_{INA} or B = 20MHz at -0.5dB FS		125	155	mA
		Sleep mode		2.8		
		Shutdown, clock idle, PD = $\overline{OE} = OV_{DD}$		1	15	μA

デュアル10ビット、105Msps、+3.3V、低電力ADC 内部リファレンス及び並列出力付

MAX1180

ELECTRICAL CHARACTERISTICS (continued)

(V_{DD} = +3.3V, OV_{DD} = +2.5V; 0.1μF and 1.0μF capacitors from REFP, REFN, and COM to GND; REFOUT connected to REFIN through a 10kΩ resistor, V_{IN} = 2V_{p-p} (differential w.r.t. COM), C_L = 10pF at digital outputs (Note 5), f_{CLK} = 105.263MHz, T_A = T_{MIN} to T_{MAX}, unless otherwise noted. Typical values are at T_A = +25°C.)

PARAMETER	SYMBOL	CONDITIONS	MIN	TYP	MAX	UNITS
Output Supply Current	I _{OVDD}	Operating, C _L = 15pF, f _{INA or B} = 20MHz at -0.5dB FS		15		mA
		Sleep mode		100		μA
		Shutdown, clock idle, PD = \overline{OE} = OV _{DD}		2	10	μA
Power Dissipation	PDISS	Operating, f _{INA or B} = 20MHz at -0.5dB FS		413	511	mW
		Sleep mode		9.2		μW
		Shutdown, clock idle, PD = \overline{OE} = OV _{DD}		3	50	
Power-Supply Rejection Ratio	PSRR	Offset		±0.2		mV/V
		Gain		±0.1		%/V
TIMING CHARACTERISTICS						
CLK Rise to Output Data Valid	t _{DO}	Figure 3 (Note 3)		5	8	ns
Output Enable Time	t _{ENABLE}	Figure 4		10		ns
Output Disable Time	t _{DISABLE}	Figure 4		1.5		ns
CLK Pulse Width High	t _{CH}	Figure 3, clock period: 9.5ns		4.75 ±1.5		ns
CLK Pulse Width Low	t _{CL}	Figure 3, clock period: 9.5ns		4.75 ±1.5		ns
Wake-Up Time	t _{WAKE}	Wakeup from sleep mode (Note 4)		0.18		μs
		Wakeup from shutdown (Note 4)		1.5		
CHANNEL-TO-CHANNEL MATCHING						
Crosstalk		f _{INA or B} = 20MHz at -0.5dB FS		-70		dB
Gain Matching		f _{INA or B} = 20MHz at -0.5dB FS		0.02	±0.2	dB
Phase Matching		f _{INA or B} = 20MHz at -0.5dB FS		0.25		degrees

Note 1: SNR, SINAD, THD, SFDR, and HD3 are based on an analog input voltage of -0.5dB FS, referenced to a +1.024V full-scale input voltage range.

Note 2: Intermodulation distortion is the total power of the intermodulation products relative to the individual carrier. This number is 6dB or better, if referenced to the two-tone envelope.

Note 3: Digital outputs settle to V_{IH}, V_{IL}. Parameter guaranteed by design.

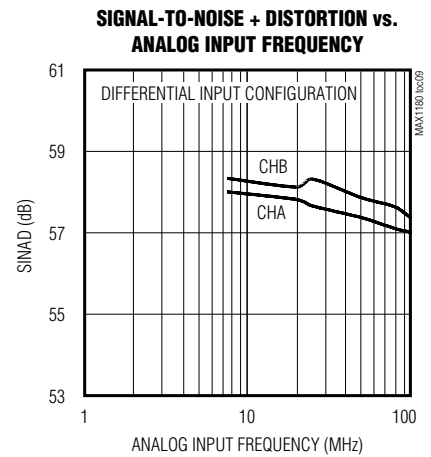
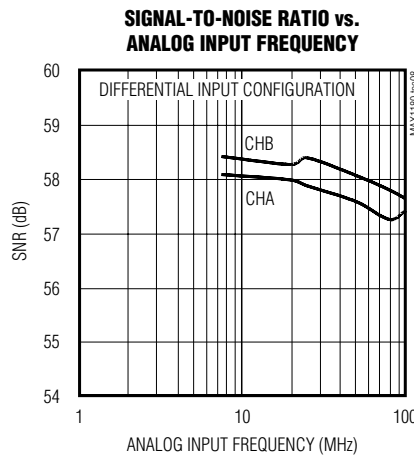
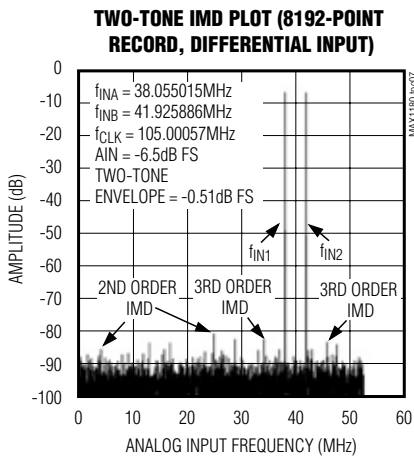
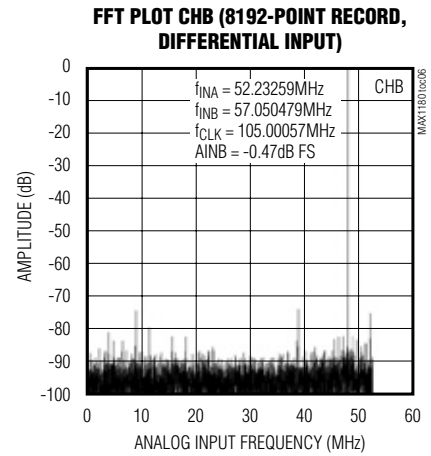
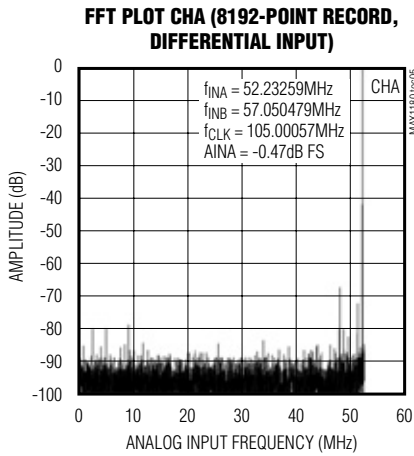
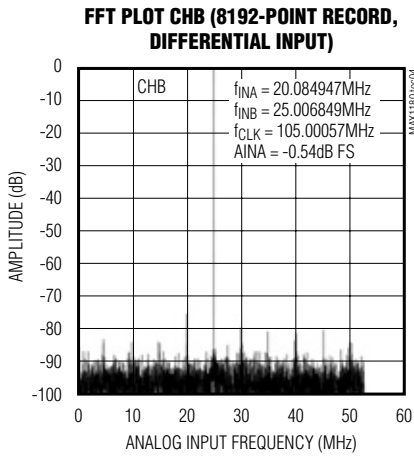
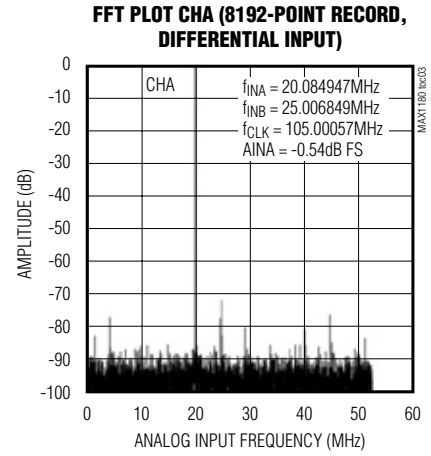
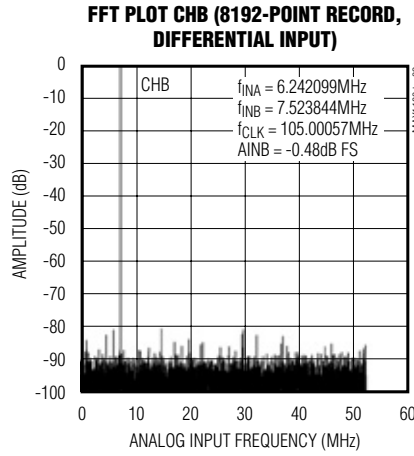
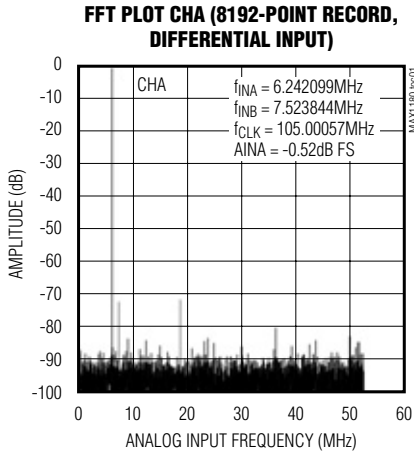
Note 4: With REFIN driven externally, REFP, COM, and REFN are left floating while powered down.

Note 5: Equivalent dynamic performance is obtainable over full OV_{DD} range with reduced C_L.

デュアル10ビット、105Msps、+3.3V、低電力ADC 内部リファレンス及び並列出力付

標準動作特性

(V_{DD} = +3.3V, OV_{DD} = +2.5V, internal reference, differential input at -0.5dB FS, f_{CLK} = 105.0005678MHz, C_L ≈ 10pF. T_A = +25°C, unless otherwise noted.)

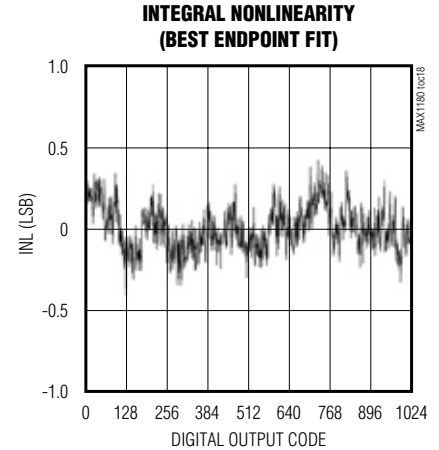
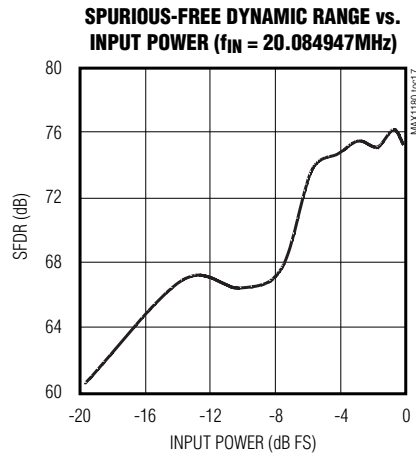
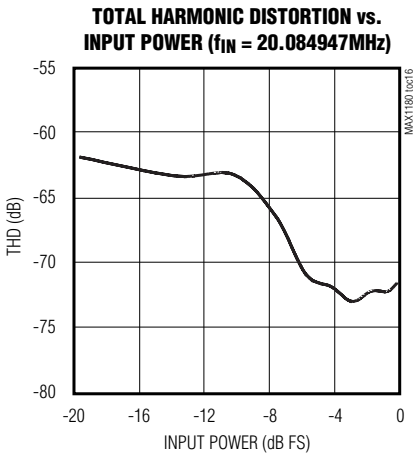
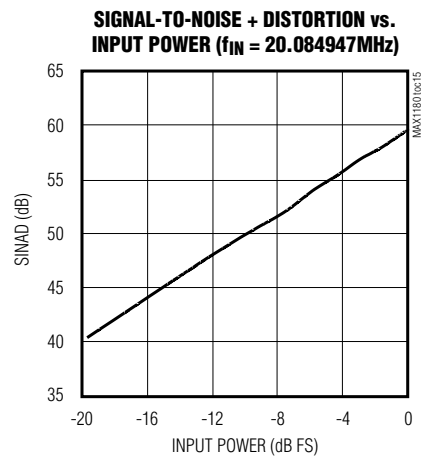
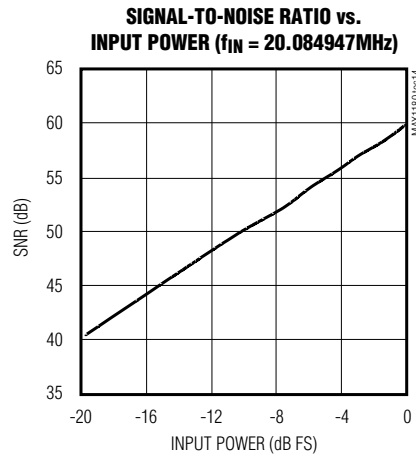
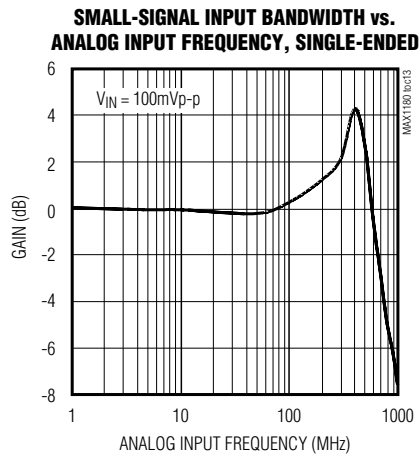
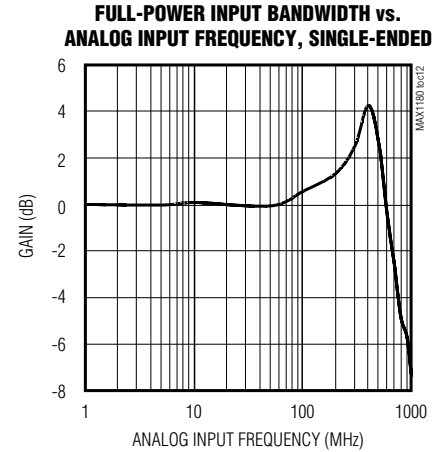
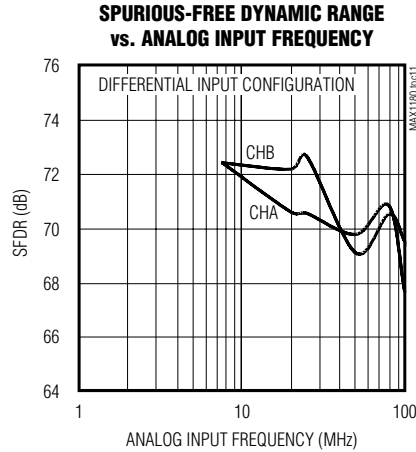
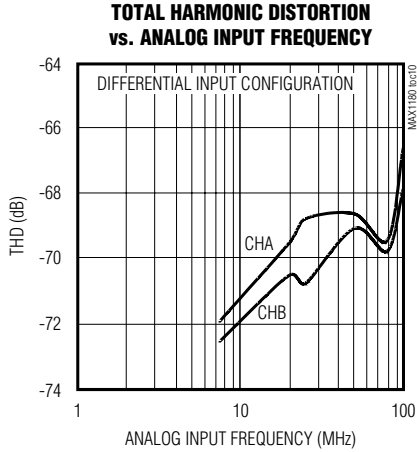


デュアル10ビット、105MSPS、+3.3V、低電力ADC 内部リファレンス及び並列出力付

MAX1180

標準動作特性(続き)

($V_{DD} = +3.3V$, $OV_{DD} = +2.5V$, internal reference, differential input at $-0.5dB$ FS, $f_{CLK} = 105.0005678MHz$, $C_L \approx 10pF$, $T_A = +25^\circ C$, unless otherwise noted.)

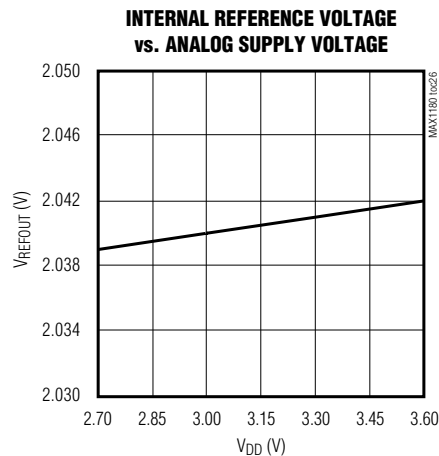
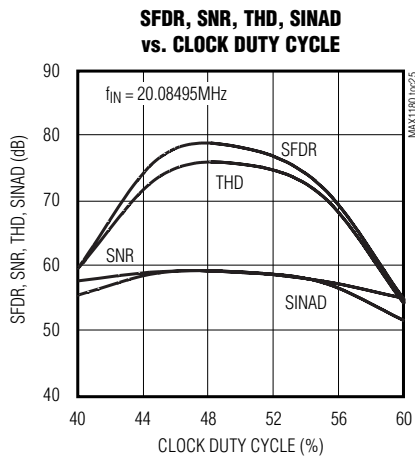
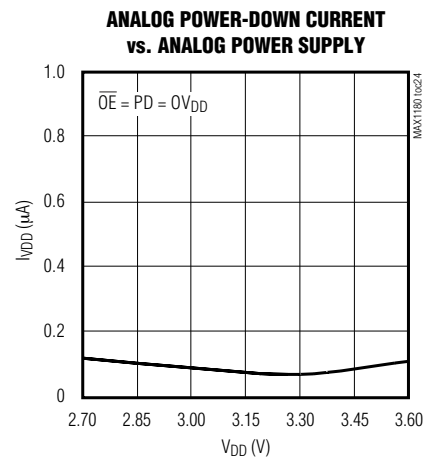
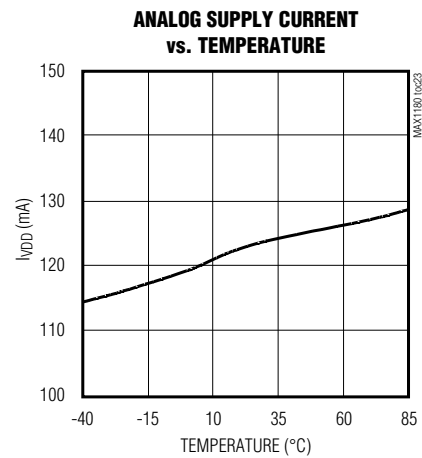
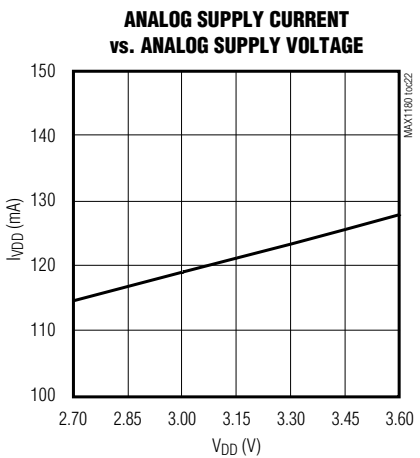
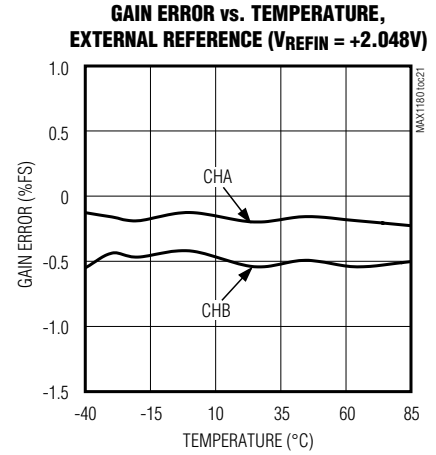
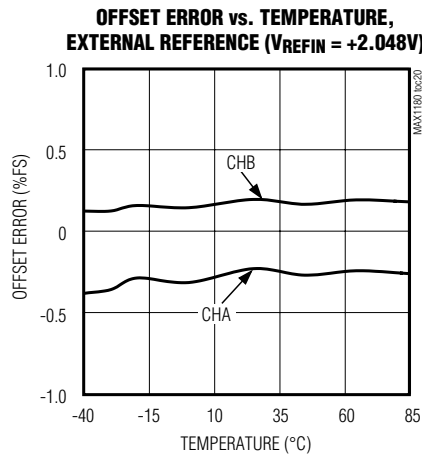
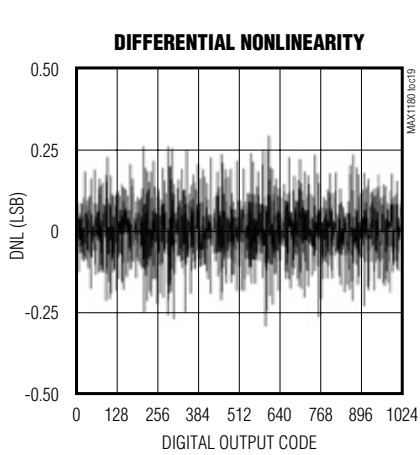


デュアル10ビット、105Msps、+3.3V、低電力ADC 内部リファレンス及び並列出力付

MAX1180

標準動作特性(続き)

($V_{DD} = +3.3V$, $OV_{DD} = +2.5V$, internal reference, differential input at $-0.5dB$ FS, $f_{CLK} = 105.0005678MHz$, $C_L \approx 10pF$, $T_A = +25^\circ C$, unless otherwise noted.)

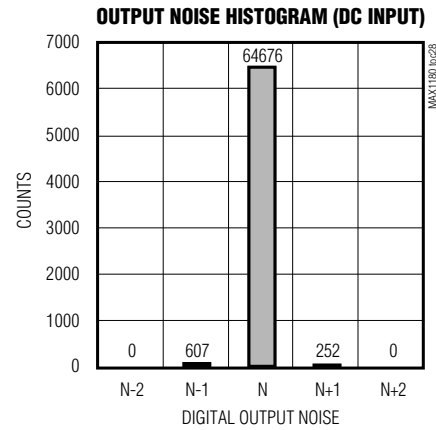
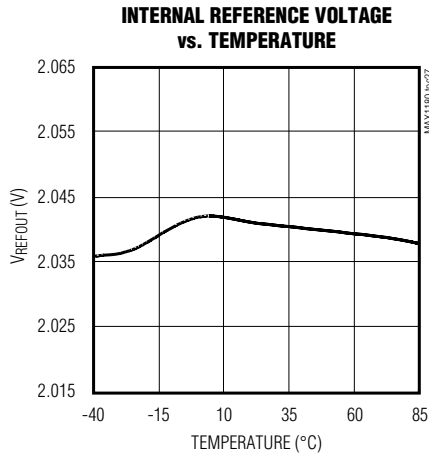


デュアル10ビット、105Msps、+3.3V、低電力ADC 内部リファレンス及び並列出力付

MAX1180

標準動作特性(続き)

($V_{DD} = +3.3V$, $OV_{DD} = +2.5V$, internal reference, differential input at $-0.5dB$ FS, $f_{CLK} = 105.0005678MHz$, $C_L \approx 10pF$. $T_A = +25^\circ C$, unless otherwise noted.)



端子説明

端子	名称	機能
1	COM	コマンドモード電圧入力/出力。0.1 μ F以上のコンデンサを使ってGNDにバイパスして下さい。
2, 6, 11, 14, 15	V_{DD}	アナログ電源電圧。0.1 μ Fと並列で2.2 μ Fのコンデンサを組み合わせを使ってGNDにバイパスして下さい。
3, 7, 10, 13, 16	GND	アナロググランド
4	INA+	チャンネルA正アナログ入力。シングルエンド動作時は、信号源をINA+に接続して下さい。
5	INA-	チャンネルA負アナログ入力。シングルエンド動作時は、INA-をCOMに接続して下さい。
8	INB-	チャンネルB負アナログ入力。シングルエンド動作時は、INB-をCOMに接続して下さい。
9	INB+	チャンネルB正アナログ入力。シングルエンド動作時は、信号源をINB+に接続して下さい。
12	CLK	コンバータクロック入力
17	T/B	T/BはADCデジタル出力フォーマットを選択します。 ハイ：2の補数 ロー：ストレートオフセットバイナリ
18	SLEEP	スリープモード入力 ハイ：2つのADCを不能にしますが、リファレンス電圧バイアス回路はアクティブのままにしておきます。 ロー：通常動作
19	PD	パワーダウン入力 ハイ：パワーダウンモード ロー：通常動作
20	\overline{OE}	出力エネーブル入力 ハイ：デジタル出力ディセーブル ロー：デジタル出力エネーブル

デュアル10ビット、105Msps、+3.3V、低電力ADC 内部リファレンス及び並列出力付

MAX1180

端子説明(続き)

端子	名称	機能
21	D9B	スリーステートデジタル出力、ビット9(MSB)、チャンネルB
22	D8B	スリーステートデジタル出力、ビット8、チャンネルB
23	D7B	スリーステートデジタル出力、ビット7、チャンネルB
24	D6B	スリーステートデジタル出力、ビット6、チャンネルB
25	D5B	スリーステートデジタル出力、ビット5、チャンネルB
26	D4B	スリーステートデジタル出力、ビット4、チャンネルB
27	D3B	スリーステートデジタル出力、ビット3、チャンネルB
28	D2B	スリーステートデジタル出力、ビット2、チャンネルB
29	D1B	スリーステートデジタル出力、ビット1、チャンネルB
30	D0B	スリーステートデジタル出力、ビット0(LSB)、チャンネルB
31, 34	OGND	出力ドライバグランド
32, 33	OV _{DD}	出力ドライバ供給電源電圧、0.1μFと並列で2.2μFのコンデンサの組み合わせを使ってOGNDへバイパスして下さい。
35	D0A	スリーステートデジタル出力、ビット0(LSB)、チャンネルA
36	D1A	スリーステートデジタル出力、ビット1、チャンネルA
37	D2A	スリーステートデジタル出力、ビット2、チャンネルA
38	D3A	スリーステートデジタル出力、ビット3、チャンネルA
39	D4A	スリーステートデジタル出力、ビット4、チャンネルA
40	D5A	スリーステートデジタル出力、ビット5、チャンネルA
41	D6A	スリーステートデジタル出力、ビット6、チャンネルA
42	D7A	スリーステートデジタル出力、ビット7、チャンネルA
43	D8A	スリーステートデジタル出力、ビット8、チャンネルA
44	D9A	スリーステートデジタル出力、ビット9(MSB)、チャンネルA
45	REFOUT	内部リファレンス電圧出力。抵抗又は抵抗ドライバを使って、REFINに接続可能。
46	REFIN	リファレンス電圧入力。VREFIN=2 x (VREFP-VREFN)。1nF以上のコンデンサを使ってGNDにバイパスして下さい。
47	REFP	正リファレンス電圧入力/出力。変換範囲は±(VREFP-VREFN)。1μF以上のコンデンサを使ってGNDにバイパスして下さい。
48	REFN	負リファレンス電圧入力/出力。変換範囲は±(VREFP-VREFN)。1μF以上のコンデンサを使ってGNDにバイパスして下さい。

デュアル10ビット、105MSPS、+3.3V、低電力ADC 内部リファレンス及び並列出力付

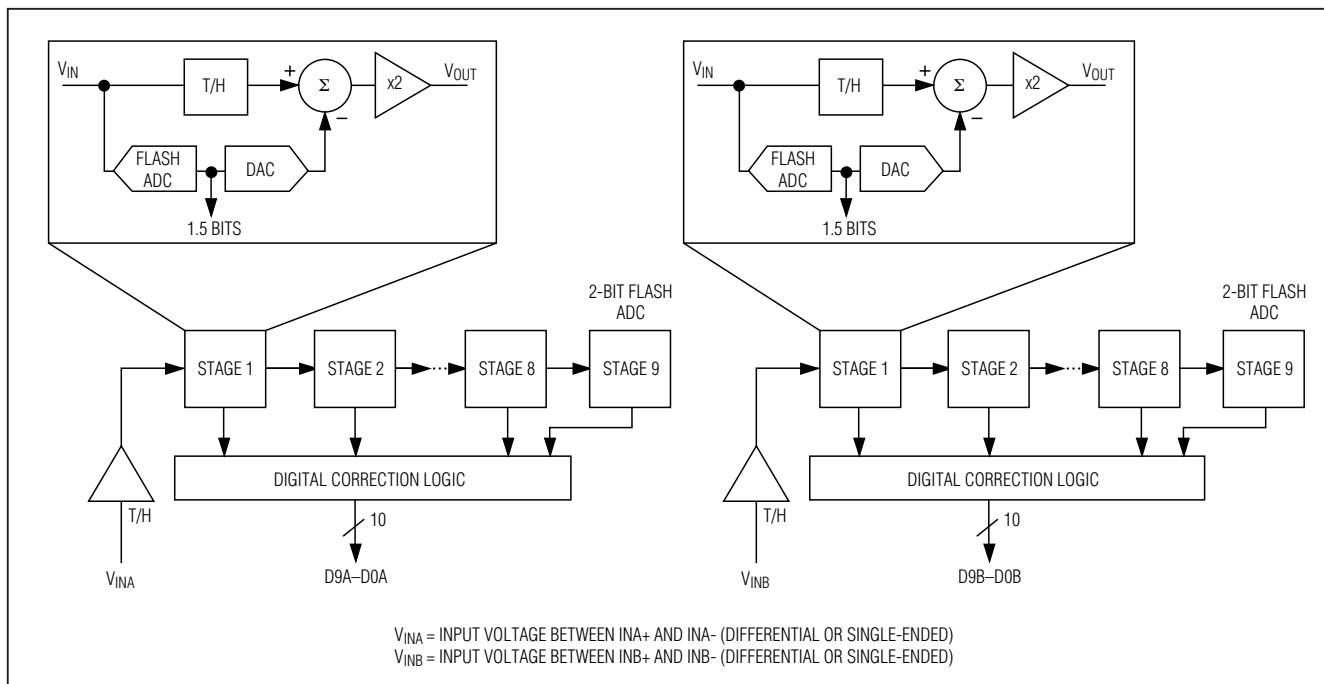


図1. パイプラインアーキテクチャステージブロック図

詳細

MAX1180は、9ステージ、完全差動、パイプラインのアーキテクチャ(図1)によって、電力消費を最小に抑えながら、高速変換を可能にします。入力時にとられたサンプルは、パイプラインステージを通して、全てのハーフクロックサイクル毎に前方に移動します。出力ラッチを通してカウントしたクロックサイクル待ち時間はクロックサイクル5つ分です。

1.5ビット(2コンパレータ)フラッシュADCは、ホールドされた入力電圧をデジタルコードに変換します。D/Aコンバータ(DAC)は、デジタル化された結果をアナログ電圧に戻し、その後最初にホールドされていた入力信号から差し引かれます。結果的に生じた誤差信号は2倍に積算され、その残余は、次のパイプラインステージに渡され、信号が9つ全てのステージによってプロセスされるまでプロセスが繰り返されます。デジタル誤差補正は、それぞれのパイプラインステージにおいてADCコンパレータオフセットに対して補償し、不在コードがないことを確認します。

入力トラックアンドホールド(T/H)回路

図2は、両トラックアンドホールドモードでの入力トラックアンドホールド(T/H)回路が簡略化されたファンクションダイアグラムです。トラックモードでは、スイッチS1、S2a、S2b、S4a、S5a、及びS5bが閉じています。完全な差動回路は、スイッチS4a及びS4bを

介して、2つのコンデンサ(C2a及びC2b)上の入力信号をサンプルします。スイッチS2a及びS2bは、アンプ入力を共通モードに設定すると同時にS1を使ってオープンにし、入力波形をサンプリングします。その後、スイッチS4a及びS4bは、スイッチS3a及びS3bがコンデンサC1a及びC1bをアンプ出力へ接続する前に、オープンになり、スイッチS4cは閉じられます。結果的に生じた差動電圧は、コンデンサC2a及びC2b上でホールドされます。このアンプは、C2a及びC2b上でホールドされる本来の同一の値に、コンデンサC1a及びC1bを荷電するために使われます。これらの値は、第1ステージの量子化器に対して呈示され、パイプラインを高速変化入力から隔離します。広域入力帯域T/Hアンプは、MAX1180が高周波数(ナイキスト以上)のアナログ入力をトラックしサンプル/ホールドすることを可能にします。両方のADC入力(INA+、INB+、INA-及びINB-)は、差動又はシングルエンドのいずれかを駆動できます。性能の最適化のために、INA+及びINA-並びにINB+及びINB-のインピーダンスをマッチさせ、共通モード電圧を中間電源($V_{DD}/2$)に設定して下さい。

アナログ入力及びリファレンスの コンフィギュレーション

MAX1180のフルスケール範囲は、内部で発生されるREFP($V_{DD}/2 + V_{REFIN}/4$)及びREFN($V_{DD}/2 - V_{REFIN}/4$)間の電圧差によって決定されます。両方のオンチップ

デュアル10ビット、105MSPS、+3.3V、低電力ADC 内部リファレンス及び並列出力付

MAX1180

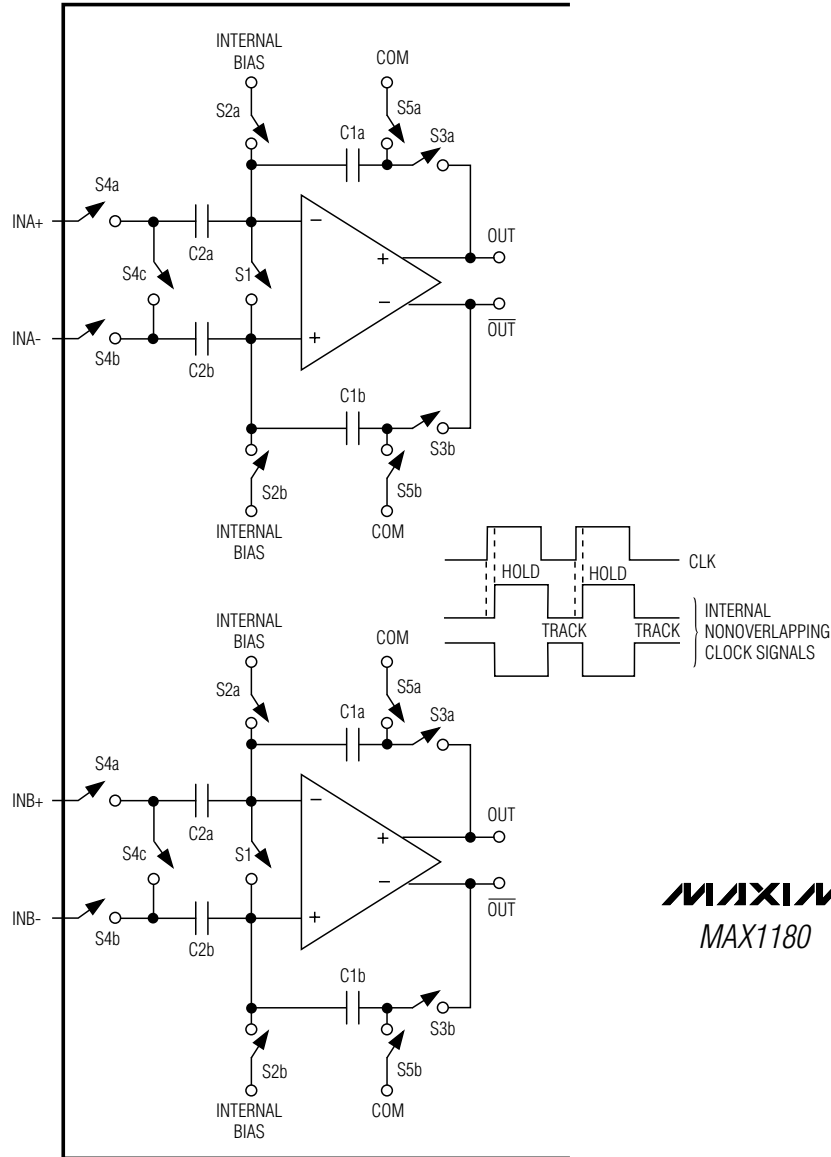


図2. MAX1180 T/Hアンプ

ADCのフルスケール範囲は、調整を目的として備えられているREFINピンによって調整可能です。REFOUT、REFP、COM($V_{DD}/2$)及びREFNIは内部でバッファされた低インピーダンス出力です。

MAX1180は、リファレンス動作についてこれら3つのモードを提供しています。

- 内部リファレンスモード
- バッファされた外部リファレンスモード
- バッファされない外部リファレンスモード

内部リファレンスモードで、アプリケーションによって低減されたフルスケール範囲が必要な場合は、抵抗(例えば10k Ω)又は抵抗ディバイダを使って、内部リファレンス出力REFOUTをREFINに接続して下さい。安定性確保とノイズをフィルタするために、10nF以上のコンデンサを使って、REFINをGNDにバイパスして下さい。内部リファレンスモードでは、REFOUT、COM、REFP、及びREFNIは低インピーダンス出力になります。

デュアル10ビット、105MSPS、+3.3V、低電力ADC 内部リファレンス及び並列出力付

MAX1180

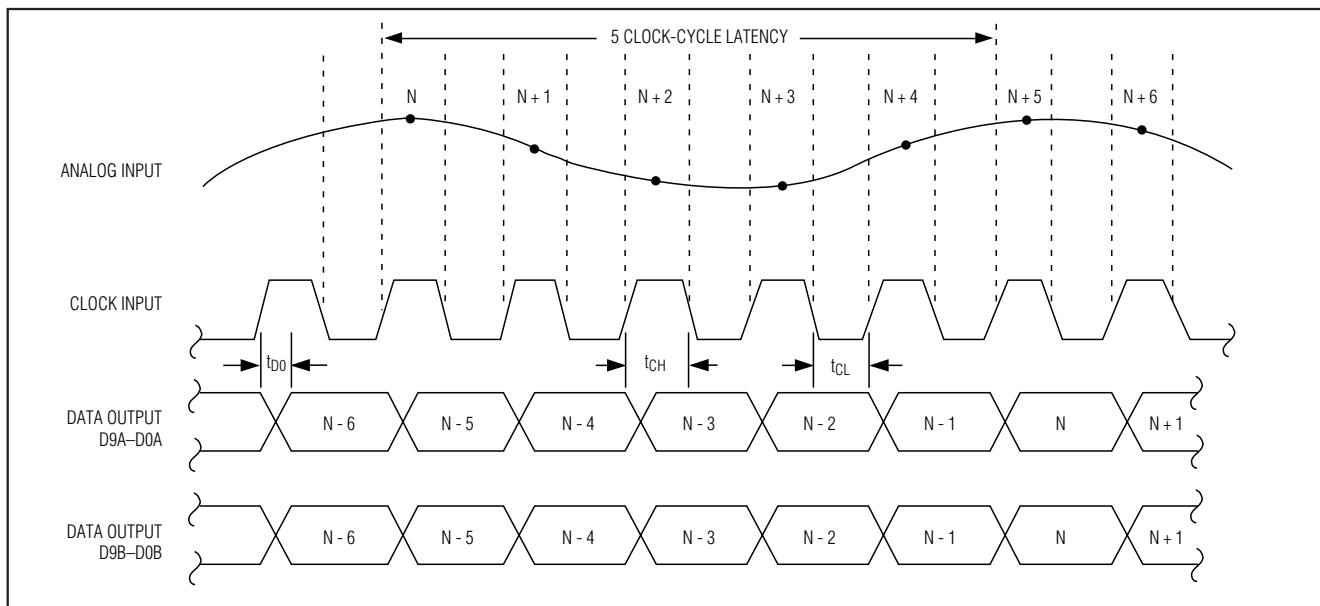


図3. システムタイミング図

表1. 差動入力用のMAX1180出力コード

DIFFERENTIAL INPUT VOLTAGE*	DIFFERENTIAL INPUT	STRAIGHT OFFSET BINARY T/B = 0	TWO'S COMPLEMENT T/B = 1
$V_{REF} \times 511/512$	+FULL SCALE - 1LSB	11 1111 1111	01 1111 1111
$V_{REF} \times 1/512$	+ 1 LSB	10 0000 0001	00 0000 0001
0	Bipolar Zero	10 0000 0000	00 0000 0000
$-V_{REF} \times 1/512$	- 1 LSB	01 1111 1111	11 1111 1111
$-V_{REF} \times 511/512$	-FULL SCALE + 1 LSB	00 0000 0001	10 0000 0001
$-V_{REF} \times 512/512$	-FULL SCALE	00 0000 0000	10 0000 0000

* $V_{REF} = V_{REFP} - V_{REFN}$

バッファされた外部リファレンスモードでは、安定した正確な電圧をREFINにかけることによって、リファレンス電圧レベルを外部的に調整して下さい。REFOUTは、オープンのままにしておくか、又は10kΩ以上の抵抗を使ってREFINへ接続することができます。

バッファされない外部リファレンスモードでは、REFINをGNDに接続して下さい。これは、オンチップリファレンスバッファをREFP、COM、及びREFNに不能にします。バッファのシャットダウンについて、これらのノードは高インピーダンスになり、別の外部リファレンス電圧源によって駆動することができます。

クロック入力(CLK)

MAX1180のCLK入力は、CMOSコンパチブルクロック信号を受け入れます。デバイスのステージ間変換は、外部クロックの立上がりと立下り末端の繰返しに依存するので、クロックを低ジッタと高速立上がり、立下り時間(<2ns)を使って下さい。特に、サンプリングはクロック信号の立上がりエッジで発生し、できる限り低いジッタを提供するためのエッジが必要になります。いかなる大きなアパーチャジッタも、以下のようにオンチップADCのSNR性能を制約します:

$$SNR_{dB} = 20 \times \log_{10} (1 / [2\pi \times f_{IN} \times t_{AJ}]),$$

デュアル10ビット、105Msps、+3.3V、低電力ADC 内部リファレンス及び並列出力付

ここで、 f_{IN} はアナログ入力周波数を t_{AJ} はアパーチャジッタ時間を示しています。

クロックジッタは、サンプリング不足のアプリケーションで特に重要です。クロック入力、常にアナログ入力とみなされなければならない、アナログ入力又は他のデジタル信号ラインから離して経路されます。

MAX1180のクロック入力は $V_{DD}/2$ に設定された電圧スレッショルドを使って動作します。クロック入力は50%以外のデューティサイクルを使って、「Electrical Characteristics」の中で述べられるように、ハイとローの期間中、仕様に適合しなければなりません。

システムタイミング条件

図3には、クロック入力、アナログ入力及びデータ出力の関係が示されています。MAX1180は入力クロックの立上がりエッジでサンプルします。チャンネルA及びBの出力データは、次の入力クロックの立上がりエッジで有効です。出力データは、クロックサイクル5つ分の内部待ち時間があり、又、図4には、内部クロックパラメータとチャンネルA及びBでの有効出力データ間の関係が表示されています。

デジタル出力データ、出力データフォーマットの選択(T/B)、出力エネーブル(\overline{OE})

全てのデジタル出力、D0A-D9A(チャンネルA)及びD0B-D9B(チャンネルB)は、TTL/CMOSロジックコンパチブルです。どの特別サンプルとそれに対応する出力データ間にも5クロックサイクル待ち時間があります。出力コードは、ストレートオフセットバイナリ又は単一ピン(T/B)で制御されている2つの補数(表1)のいずれかに選択できます。オフセットバイナリを選ぶにはT/Bをローに、2つの補数出力コードにするにはハイにしてください。D0AからD9A及びD0BからD9Bまでのデジタル出力への容量負荷は、MAX1180のダイミク性能を低下させるアナログ部分にフィードバックされる大きなデジタル電流を避けるために、できるだけ低く(15pF以下)に保持されなければなりません。ADCのデジタル出力のバッファを使うことで、デジタル出力を重い容量負荷から更に隔離できます。MAX1180のダイナミック性能をより以上に改善するためには、小型の直列抵抗(例えば100 Ω)をMAX1180近傍のデジタル出力経路に追加することが可能です。

図4は、出力エネーブルとデータ出力有効並びにパワーダウン/ウェイクアップとデータ出力有効間の関係を示しています。

パワーダウン(PD)及びスリープ(SLEEP)モード

MAX1180は、スリープモード及びフルパワーダウンモードの2つの節電モードを提供しています。スリープ

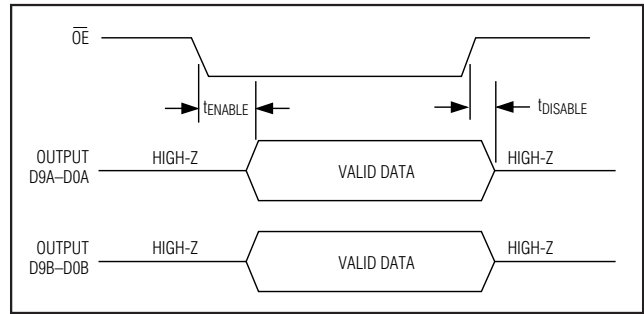


図4. 出力タイミング図

モード(SLEEP=1)では、リファレンスバイアス回路だけがアクティブ(両方のADCはディセーブル)で、電流消費が2.8mAに低減されています。

フルパワーダウンモード入力は、PDをハイにプルして下さい。 \overline{OE} を同時にローにして、パワーダウン前の最後の値で全ての出力がラッチされます。 \overline{OE} をハイにプルすると、強制的にデジタル出力を高インピーダンス状態にします。

アプリケーション情報

図5は、差動コンバータへの2つのシングルエンドを含む標準アプリケーション回路を示しています。内部リファレンス電圧は、レベルシフティングを目的とする $V_{DD}/2$ 出力電圧を提供しています。入力はバッファされ、その後電圧フォロワーとインバータに分離されます。ADCにつき1つのローパスフィルタが、アンプに続く高速動作アンプに関連する広域ノイズを抑制します。特殊なアプリケーションにあったフィルタ性能を最適化するために、ユーザは、 R_{ISO} 及び C_{IN} 値を選択することができます。図5のアプリケーションには、リングング及び振動を防止するために50 Ω の R_{ISO} が、容量負荷の前に設置されます。22pFの C_{IN} コンデンサは小型バイパスコンデンサとして動作します。

トランスカップリングの使用

RFトランス(図6)は、シングルエンドソース信号を完全な差分信号に変換するためのMAX1180が最適な性能を発揮するために必要な優れたソリューションを提供します。トランスの中央タップをCOMに接続することによって、 $V_{DD}/2$ DCレベルの入力にシフトします。1:1のトランスが示されていますが、駆動条件を削減するために、昇圧トランスを選択することができます。オペアンプなどの入力ドライバからの信号スイング削減もまた、全体的な歪みを改善することができます。

一般に、MAX1180は、完全な差動入力信号を使って、特に、非常に高い入力周波数では、シングルエンドドライブより優れたSFDR及びTHDを提供します。差動入力モードで、偶数の高調波は、両方の入力(INA+, INA-

デュアル10ビット、105MSPS、+3.3V、低電力ADC 内部リファレンス及び並列出力付

MAX1180

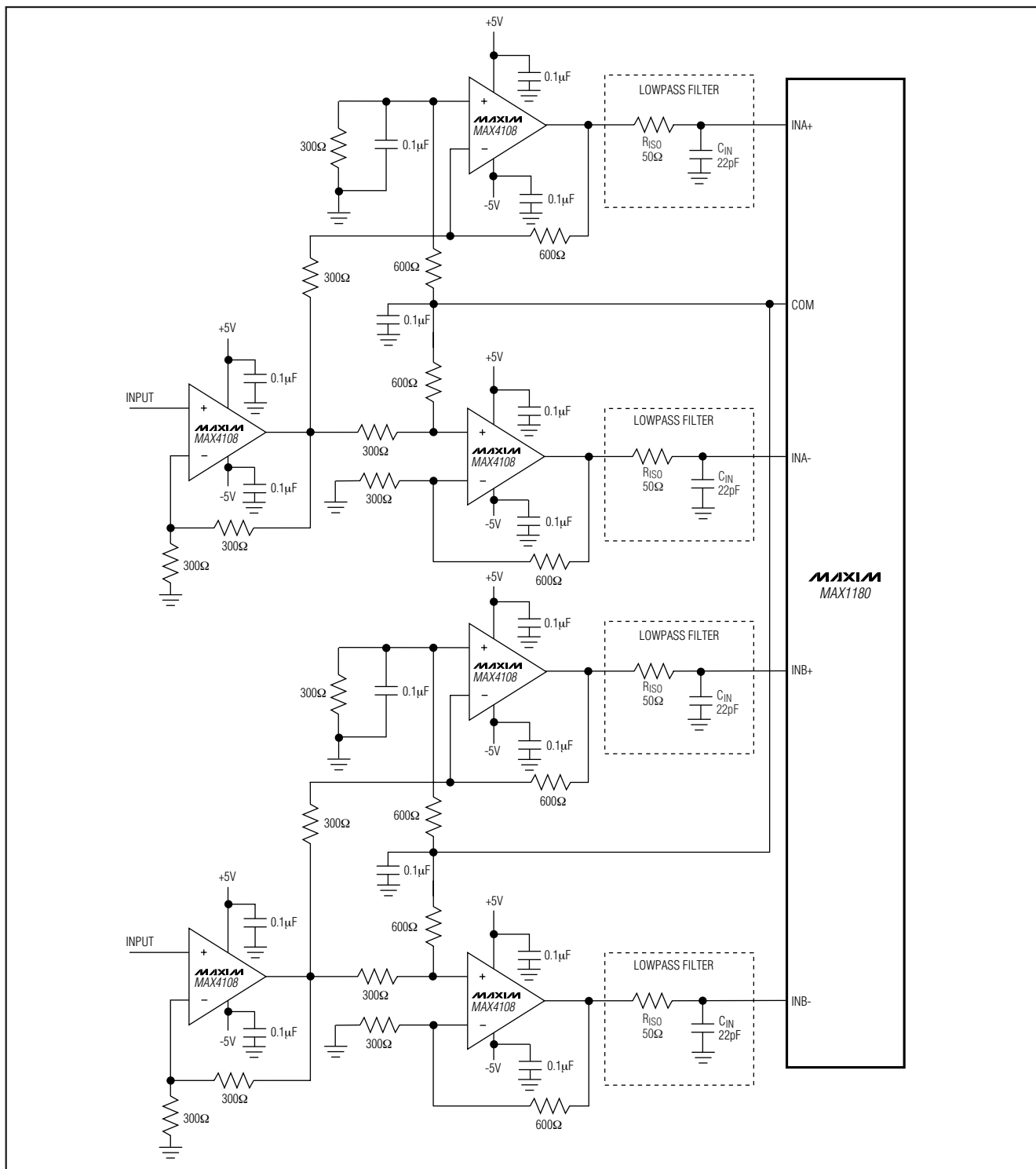


図5. 差動変換へのシングルエンドの標準アプリケーション

デュアル10ビット、105Msps、+3.3V、低電力ADC 内部リファレンス及び並列出力付

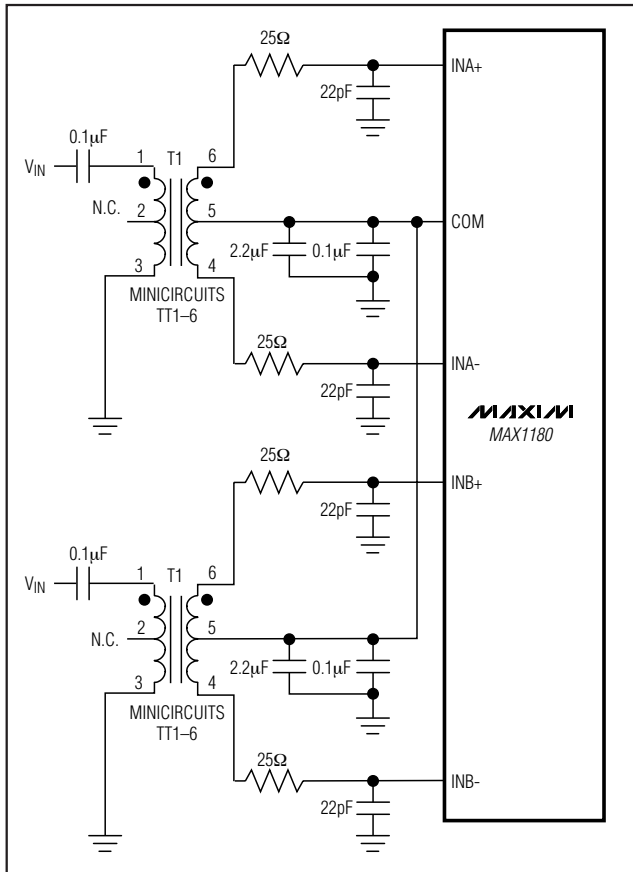


図6. トランス結合入力駆動

及び/又はINB+、INB-)がバランスしている時により低く、ADC入力それぞれはシングルエンドモードに比べて、半分の信号スイングを必要とするだけです。

シングルエンドACカップル入力信号

図7は、ACカップルのシングルエンドアプリケーションを示しています。MAX4108のようなアンプは、入力信号の強度を維持するために、高速、高帯域幅、低ノイズ、及び低歪みを提供します。

標準QAM復調アプリケーション

デジタル通信のアプリケーション用最も頻繁に使用される変調技法は、おそらく直交振幅変調(QAM)です。スペクトラム拡散のシステムによく見られるQAM信号は、振幅と位相の両方で変調された搬送周波数を表しています。トランスでは、基準帯域を直交出力に変調して、ローカル発振器とそれに続く昇圧コンバータがQAM信号を生成可能です。結果は、インフェーズ(I)及び直交成分(Q)の搬送部品になります。ここでQ構成部は、

インフェーズに関して90度位相シフトしたものです。レシーバにおいて、QAM信号はI及びQ構成部に分割され、実質的に逆の変調プロセスを表しています。図8は、デュアルマッチの+3V、10ビットADC MAX1180及びMAX2451直交復調器を使って、I及びQ基本帯域信号を回復しデジタル化するために、アナログ領域で実行される復調プロセスを示しています。MAX1180でデジタル化される前に、ミックスダウンされた信号構成部は、不要なイメージをミキシングプロセスから取り除く、ナイキスト又はパルスシェーピングフィルタのような、マッチしたアナログフィルタでフィルタすることができます。それによって、全体のSNR性能が增强され、シンボル間の干渉が最小化されます。

接地、バイパス及び基板のレイアウト

MAX1180は、高速基板レイアウト設計の技術を必要とします。全てのバイパスコンデンサは、インダクタンスが最小となるように表面実装のデバイスを使いデバイスにできる限り近接して、又できればADCと同じ側に配置します。2つの並列の0.1µFセラミックコンデンサ及び2.2µFバイポーラコンデンサを使って、V_{DD}、REFP、REFN、及びCOMをGNDへバイパスして下さい。同じルールに従って、デジタル供給電源(OV_{DD})をOGNDへバイパスして下さい。グラウンドが分離した、又電源プレーン付多層基板は、信号の最高レベルの完全性を提供します。ADCのパッケージ上で、アナロググラウンド(GND)とデジタル出力駆動グラウンド(OGND)の物理的な位置を一致させるように配置されたスプリットグラウンドプレーンの使用を考慮して下さい。2つのグラウンドプレーンは、ノイズの多いグラウンド電流がアナロググラウンド平面を干渉しないように、一点で接合されるべきです。この接続の理想的な位置は、実験的に、2つのグラウンド平面間のギャップに沿った最適な結果を生む一点に決定することが可能です。この接続は、低い抵抗値の表面実装抵抗(1Ωから5Ω)、フェライトビーズ又は直接短絡を使って行って下さい。かわりに、グラウンドプレーンがノイズの多い、デジタルシステムグラウンドプレーン(例えば、ダウンストリームの出力バッファ又はDSPグラウンドプレーン)から十分隔離されている場合は、全てのグラウンドピンは、同様にグラウンドプレーンをシェアできます。ルート高速デジタル信号は、いずれかのチャンネルのセンシティブなアナログトレースからトレースされます。チャンネル間のクロストークを最小限にするために、それぞれのコンバータへのアナログ入力ラインを隔離していることを確認して下さい。全ての信号ラインを短くし、90度回転しないようにして下さい。

デュアル10ビット、105MSPS、+3.3V、低電力ADC 内部リファレンス及び並列出力付

MAX1180

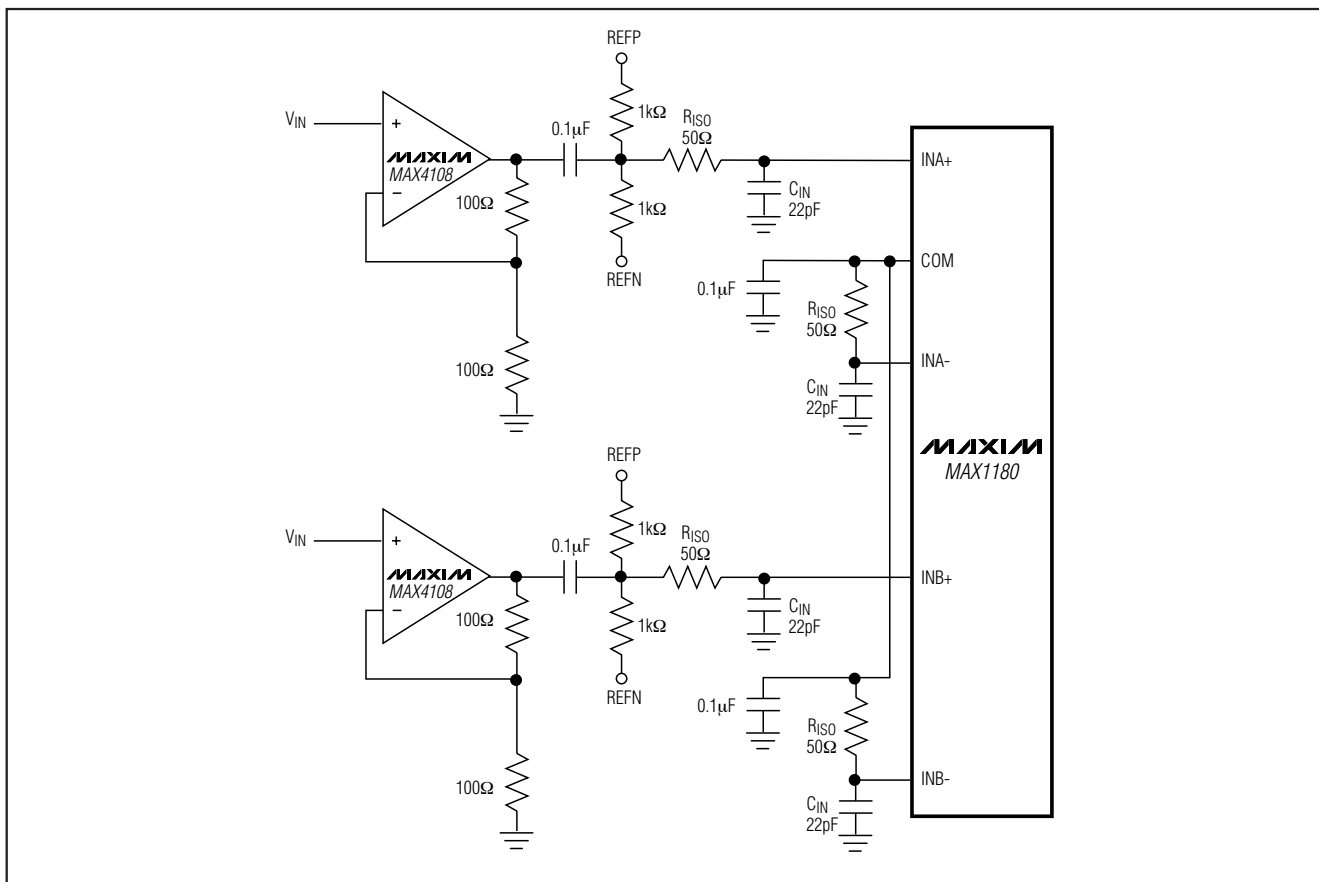


図7. オペアンプをシングルエンド、ACカップル入力駆動に使用

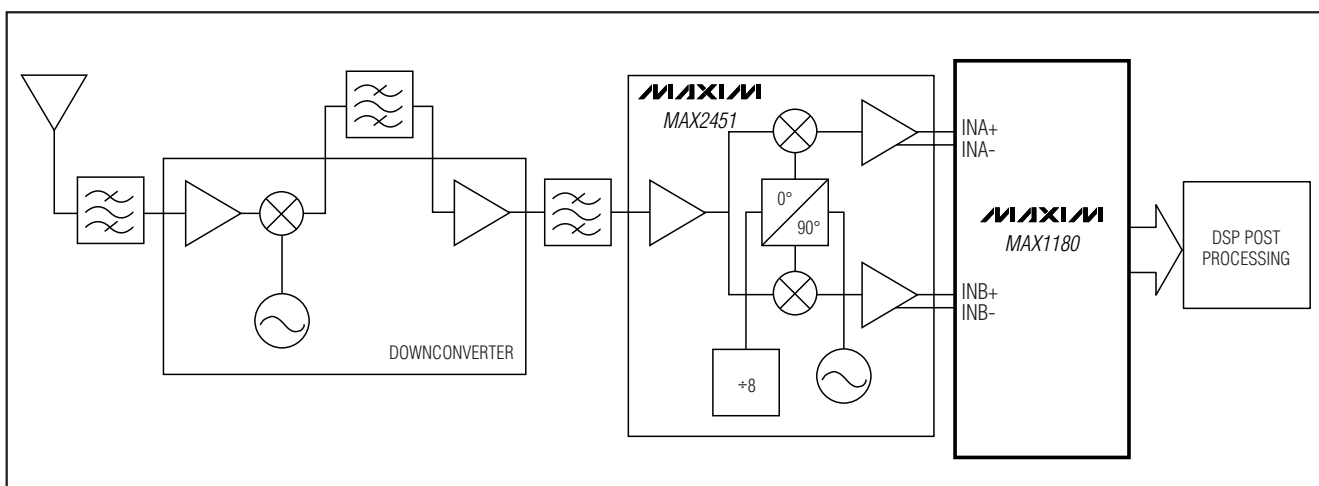


図8. 標準QAMアプリケーション、MAX1180使用

デュアル10ビット、105Msps、+3.3V、低電力ADC 内部リファレンス及び並列出力付

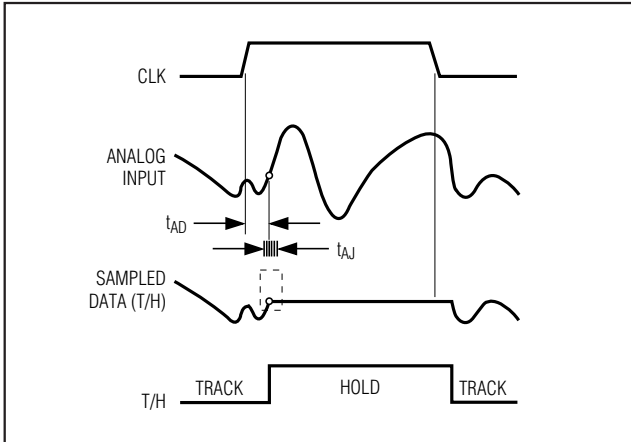


図9. T/Hアパーチャタイミング

スタティックパラメータの定義

積分非直線性(INL)

積分非直線性は、直線からの実際のトランスファ関数上の値の変動です。この直線は、一旦オフセットと利得誤差が調整された後の最もフィットするベスト・ストレートラインか、又は伝達関数の最終点を結んだエンドポイントラインである可能性があります。MAX1180のためのスタティック直線性パラメータは、ベストストレートライン・フィット法を使って計測されます。

微分非直線性(DNL)

微分非直線性は実際のステップ幅と1LSBの理想値との差です。DNL誤差規格は、不在コード及びモノトニック伝達関数が1LSB以下であることを保証します。

ダイナミックパラメータの定義

アパーチャジッタ

図9は、アパーチャ遅延のサンプル間変動である、アパーチャジッタ(t_{AJ})を示しています。

アパーチャ遅延

アパーチャ遅延(t_{AD})は、サンプリングクロックの立下りするエッジと実際のサンプルが取られる瞬間の時間を意味します(図9)。

信号対ノイズ比(SNR)

デジタルサンプルから完全に再構築された波形の場合、理論的な最高SNRはフルスケールのアナログ入力(RMS値)のRMS量子化誤差(残余誤差)の比率です。

理想的には、理論的な最小アナログトゥデジタルノイズは、量子化誤差のみに起因し、ADC分解能(Nビット)によって直接決まります。

$$\text{SNR}_{\text{dB}[\text{max}]} = 6.02\text{dB} \times N + 1.76\text{dB}$$

実際には、量子化ノイズの他にもサーマルノイズ、リファレンス電圧ノイズ、クロックジッタなどのノイズ源があります。SNRを計算するにはRMS信号のRMSノイズに対する比率をとります。これには基本波、最初の5つの高調波、及びDCオフセットを差し引いた全てのスペクトラム成分が含まれています。

信号対ノイズプラス歪み(SINAD)

SINADは、基本周波数とDCオフセットを差し引いた全てのスペクトラム成分とRMS信号の比率で計算されます。

ビット有効数(ENOB)

ENOBは、特別入力周波数及びサンプリングレートでのADCのダイナミック性能を特定します。理想的なADC誤差は、量子化ノイズのみからなっています。ENOBは次のように計算されます。

$$\text{ENOB} = \frac{\text{SINAD}_{\text{dB}} - 1.76\text{dB}}{6.02\text{dB}}$$

全高調波歪み(THD)

THDは、標準的に入力信号の最初の4つの高調波のRMS和と基本波そのものの比率です。これは、次のように表されます。

$$\text{THD} = 20 \times \log_{10} \left(\frac{\sqrt{V_2^2 + V_3^2 + V_4^2 + V_5^2}}{V_1} \right)$$

この場合、 V_1 は基本波の振幅で、 V_2 から V_5 は第2次から第5次の高調波の振幅です。

スプリアスフリーダイナミックレンジ(SFDR)

SFDRは、基本波(最大信号要素)のRMS振幅と次に大きいスプリアス成分(DCオフセットを除く)のRMS値をデシベルで表した比率です。

相互変調歪み(IMD)

ツートーンIMDは、最悪で第3次(又はそれ以上)の相互変調歪みの積に対するいずれかの入力トーンをデシベルで表した比率です。個別の入力トーンレベルは、-6.5dBフルスケールで、その外圍は-0.5dBフルスケールです。

デュアル10ビット、105Msps、+3.3V、低電力ADC 内部リファレンス及び並列出力付

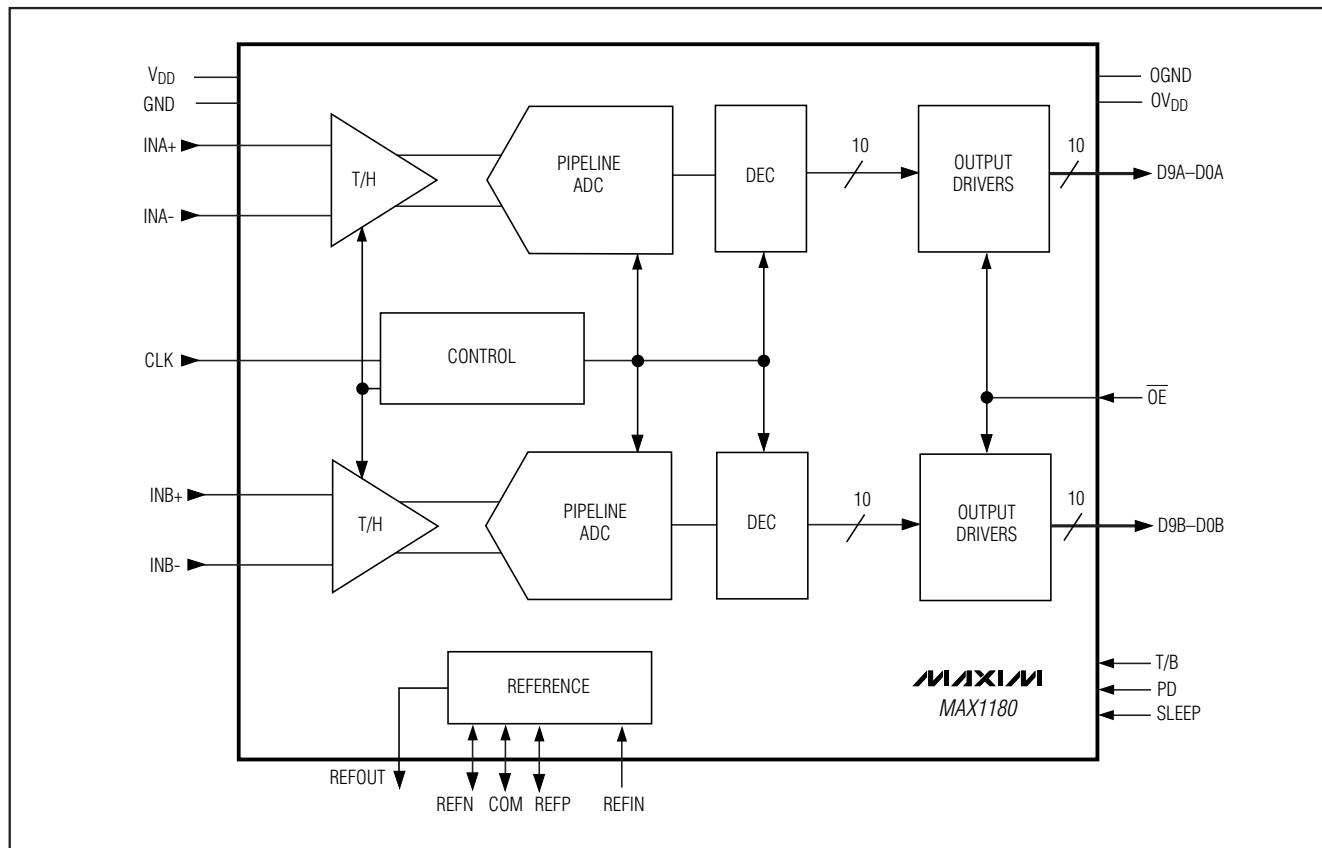
MAX1180

チップ情報

TRANSISTOR COUNT: 10,811

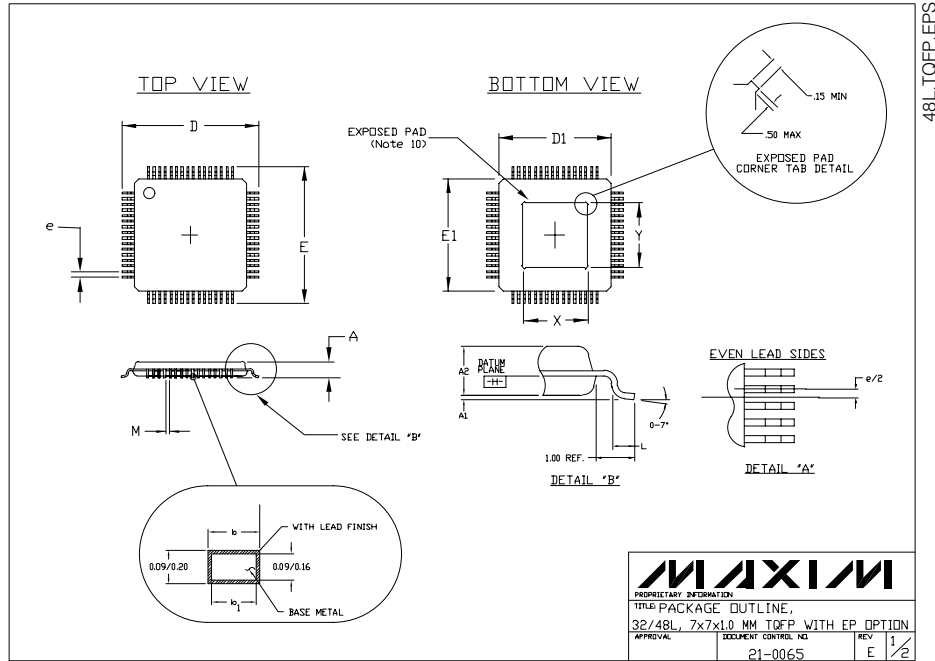
PROCESS: CMOS

ファンクションダイアグラム



デュアル10ビット、105Msps、+3.3V、低電力ADC 内部リファレンス及び並列出力付

パッケージ



- NOTES:
- ALL DIMENSIONS AND TOLERANCING CONFORM TO ANSI Y14.5-1982.
 - DATUM PLANE [—H—] IS LOCATED AT MOLD PARTING LINE AND COINCIDENT WITH LEAD, WHERE LEAD EXITS PLASTIC BODY AT BOTTOM OF PARTING LINE.
 - DIMENSIONS D₁ AND E₁ DO NOT INCLUDE MOLD PROTRUSION. ALLOWABLE MOLD PROTRUSION IS 0.254 MM ON D₁ AND E₁ DIMENSIONS.
 - THE TOP OF PACKAGE IS SMALLER THAN THE BOTTOM OF PACKAGE BY 0.15 MILLIMETERS.
 - DIMENSION b DOES NOT INCLUDE DAMBAR PROTRUSION. ALLOWABLE DAMBAR PROTRUSION SHALL BE 0.08 MM TOTAL IN EXCESS OF THE b DIMENSION AT MAXIMUM MATERIAL CONDITION.
 - CONTROLLING DIMENSION: MILLIMETER.
 - THIS OUTLINE CONFORMS TO JEDEC PUBLICATION 95 REGISTRATION MO-136, VARIATIONS AC AND AE.
 - LEADS SHALL BE COPLANAR WITHIN .004 INCH.
 - EXPOSED DIE PAD SHALL BE COPLANAR WITH BOTTOM OF PACKAGE WITHIN 2 MILS (.05 MM).
 - DIMENSIONS X & Y APPLY TO EXPOSED PAD (EP) VERSIONS ONLY. SEE INDIVIDUAL PRODUCT DATASHEET TO DETERMINE IF A PRODUCT USES EXPOSED PAD PACKAGE.

MAXIM
 PROPRIETARY INFORMATION
 TITLE: PACKAGE OUTLINE,
 32/48L, 7x7x1.0 MM TQFP WITH EP OPTION
 APPROVAL: _____ DOCUMENT CONTROL NO. 21-0065 REV 1/2

MAXIM
 PROPRIETARY INFORMATION
 TITLE: PACKAGE OUTLINE,
 32/48L, 7x7x1.0 MM TQFP WITH EP OPTION
 APPROVAL: _____ DOCUMENT CONTROL NO. 21-0065 REV 2/2

マキシム・ジャパン株式会社

〒169-0051 東京都新宿区西早稲田3-30-16 (ホリゾン1ビル)
 TEL. (03)3232-6141 FAX. (03)3232-6149

マキシムは完全にマキシム製品に組込まれた回路以外の回路の使用について一切責任を負いかねます。回路特許ライセンスは明言されていません。マキシムは随時予告なく回路及び仕様を変更する権利を留保します。

20 _____ **Maxim Integrated Products, 120 San Gabriel Drive, Sunnyvale, CA 94086 408-737-7600**

© 2001 Maxim Integrated Products, Inc. All rights reserved. **MAXIM** is a registered trademark of Maxim Integrated Products, Inc.