

# MAX117評価キット

## 概要

MAX117評価キット(EVキット)は、8ビット、8チャンネルの+3V MAX117アナログデジタルコンバータ用の完全実装済み評価ボードです。ボード上のスイッチ又はロジックレベル信号で制御することによりチャンネルを選択することができます。内蔵発振器により連続変換が可能で、変換結果はLED出力ディスプレイに表示されます。

MAX117 EVキットは、+5V MAX118の評価にも使用できます。MAX118を評価する場合は、MAX118の無料サンプルを入手してMAX117をMAX118で置き換え、適切なR9抵抗を取り付けてください(部品リストを参照)。

## 部品リスト

| DESIGNATION        | QTY | DESCRIPTION   |
|--------------------|-----|---|
| C1, C4             | 2   | 22 $\mu$ F, 10V electrolytic capacitors                                   |
| C2, C5–C8          | 5   | 0.1 $\mu$ F, 50V ceramic capacitors                                       |
| C3                 | 1   | 1000pF, 50V ceramic capacitor   |
| J1                 | 1   | 20-pin ribbon-cable connector   |
| JU1, JU4           | 2   | 3-pin jumper headers  |
| JU2, JU3, JU5–JU8  | 6   | 2-pin jumper headers  |
| LED1–LED8          | 8   | Red LEDs  |
| N1                 | 1   | Low-R <sub>DS(ON)</sub> , N-channel FET International Rectifier IRML2402* |
| R1, R2, R3, R5, R6 | 5   | 100k $\Omega$ resistors   |
| R4, R7, R8         | 3   | 10k $\Omega$ resistors  |
| R9                 | 1   | 330 $\Omega$ , 10-pin SIP resistor (installed, used with MAX117)          |
|                    |     | 560 $\Omega$ , 10-pin SIP resistor (not installed, used with MAX118)      |
| R10                | 1   | 5.1k $\Omega$ resistor  |
| SW1                | 1   | 4-position DIP switch   |
| U1                 | 1   | MAX117CPI   |
| U2                 | 1   | 74HC564 inverting 8-bit latch   |
| U3                 | 1   | 74HC04 hex inverter   |
| None               | 8   | Shunts  |
| None               | 1   | Printed circuit board   |
| None               | 4   | Rubber feet   |

\*International Rectifier: (310) 322-3331

## 特長

- ◆ 動作電圧 : +3V (MAX117) 又は+5V (MAX118)
- ◆ 完全実装済み、試験済み
- ◆ 内蔵発振器がタイミング信号を発生
- ◆ 変換結果をLEDディスプレイに表示
- ◆ 低電力シャットダウンモード

## 型番

| PART            | TEMP. RANGE  | BOARD TYPE   |
|-----------------|--------------|--------------|
| MAX117EVKIT-DIP | 0°C to +70°C | Through Hole |

Note: To evaluate the MAX118, request a MAX118CPI free sample.

## クイックスタート

内蔵発振器を使用して連続変換の設定を行い、MAX117評価ボードの動作を確認してください。以下の手順に従ってください。

- 1) ジャンパが表1に示す設定になっていることを確認します。
- 2) +3V、100mAの電源をVDDパッドに接続します。LED出力ディスプレイがディセーブルされている場合は、20mAの電源で十分です。MAX118を評価する場合は、+5V電源を使用して330  $\Omega$  の10ピンSIP抵抗(R9)をキットに含まれている560  $\Omega$  SIP抵抗と置き換えます。
- 3) 入力信号をAIN1入力パッドに接続します。
- 4) スイッチSW1のA0、A1及びA2をオン位置に設定し、PDをオフ維持に設定します(表4)。
- 5) 入力電圧をグラウンドと電源電圧の間で変化させながら、LEDディスプレイ上の変換結果を観察します。

# MAX117評価キット

表1. 連続変換動作のジャンパ設定

| ジャンパ | 接続      | 機能   |
|------|---------|--|
| JU1  | 1 & 2   | REF-をN1のドレインに接続します(「シャットダウン」の項を参照)。          |
| JU2  | Open    | MAX117をREADモードに設定します(MODE = ロー)。             |
| JU3  | Shorted | LEDディスプレイをイネーブルします。                          |
| JU4  | 2 & 3   | $\overline{CS}$ ピンを内蔵発振器に接続します。              |
| JU5  | Shorted | MAX117の $V_{DD}$ ピンをボード上のEVキットのVDDパッドに接続します。 |
| JU6  | Shorted | $\overline{RD}$ ピンを内蔵発振器に接続します。              |
| JU7  | Shorted | MAX117のREF+ピンをVDDIに接続します。                    |
| JU8  | Shorted | プルアップ抵抗を $\overline{WR}/RDY$ ピンに接続します。       |

## 詳細

### MAX117のリファレンス電圧

MAX117のリファレンスは、 $V_{DD}$ とグラウンドの間の任意の電圧に接続できます( $V_{REF+}$ 、 $V_{REF-}$ )。電源電圧をリファレンス電圧として使用するには、ジャンパJU7を短絡し、JU1(どちらかの位置)にシャントを取り付けてください。外部リファレンスを使用する場合は、JU1及びJU7のシャントを取り外し、外部リファレンスソースを $V_{REF+}$ 及び $V_{REF-}$ パッドに印加してください。

### 連続変換

自走発振器として設定された74HC04により、評価ボード上の連続変換信号( $\overline{CS}$ 及び $\overline{RD}$ )が提供されます。この発振器の出力は、MAX117の変換結果を74HC564オクタルラッチにクロックインして8個のLEDで表示するためにも使用されます。

MAX117が外部回路で制御される場合には、この発振器を切り離す必要があります。内蔵発振器を切り離すには、ジャンパJU4、JU6及びJU8からシャントを取り外してください。デジタル信号及びデータ出力は、20ピンコネクタJ1を通じて得ることもできます。

### シャットダウン

スイッチPDがオン位置に設定されると、MAX117はシャットダウンモードに入ります。シャットダウンモードでは、電源電流が $1\mu A$ 以下に低減します(リファレンス電流を除く)。REF+とREF-の間の内部抵抗は通常 $2k\Omega$ で、MAX117がシャットダウン状態でも電流が流れます。この評価キットでは、低 $R_{DS(ON)}$ のNチャネルMOSFET(N1)を使用してMAX117のPWRDNピンがローになるとREF-がグラウンドから切り離されるようになっています。このMOSFETは、 $V_{GS}$ が $2.7V$ のときにオン抵抗が $1\Omega$ 以下であるため、REF-に過剰なオフセットエラーが発生しません。N1は、JU1を使って回路から除去することができます。これにより、ユーザが選んだ回路構成を評価することができます。

### 電流測定

ボードに供給される電流は、MAX117、内蔵発振器、出力ラッチ及びLEDディスプレイが消費する電流を含みます。ジャンパJU5がMAX117の $V_{DD}$ ピンと直列に付いているため、MAX117の消費電流の測定に利用できます。JU5を短絡しているシャントを外して2つのジャンパピンの間に電流計を接続することにより、MAX117の消費電流やシャットダウン電流を測定できます。ジャンパ/スイッチの設定については、表2を参照してください。

表2. MAX117の電流測定用のジャンパ/スイッチ設定

| CURRENT MEASUREMENT  | JUMPERS        |         | SWITCH PD |
|--|----------------|---------|-----------|
|  | JU1            | JU7     |           |
| Supply Current, $V_{REF} = V_{DD}$ (including reference current) | 2 & 3 or 1 & 2 | Shorted | Off       |
| Supply Current (excluding reference current)                     | Open           | Open    | Off       |
| Power-Down Current   | 1 & 2          | N/A     | On        |

表3. ジャンパの機能

| ジャンパ | 位置      | 機能   |
|------|---------|--|
| JU1  | 1 & 2   | REF-ピンをMOSFET N1のドレインに接続します(「シャットダウン」の項を参照)。 |
|      | 2 & 3   | REF-をグラウンドに接続します。                            |
| JU2  | Open    | MODEピンは内部でローに引き下げられるか、外部回路によって駆動できます。        |
|      | Shorted | MODEピンをV <sub>DD</sub> に接続します。               |
| JU3  | Open    | LEDディスプレイをディセーブルします。                         |
|      | Shorted | LEDディスプレイをイネーブルします。                          |
| JU4  | 1 & 2   | $\overline{CS}$ ピンをグラウンドに接続します。              |
|      | 2 & 3   | $\overline{CS}$ ピンを内蔵発振器に接続します。              |
|      | Open    | $\overline{CS}$ を外部ロジックで制御する必要があります。         |
| JU5  | Open    | 2つのピンの間に電流計を接続して消費電流を測定します。                  |
|      | Shorted | MAX117のV <sub>DD</sub> ピンをVDDパッドに接続します。      |
| JU6  | Open    | $\overline{RD}$ ピンを外部ロジックで制御する必要があります。       |
|      | Shorted | $\overline{RD}$ ピンを内蔵発振器に接続します。              |
| JU7  | Open    | REF+パッドに外部ソースを接続する必要があります。                   |
|      | Shorted | REF+がV <sub>DD</sub> に接続されます。                |
| JU8  | Open    | $\overline{WR}/RDY$ ピンにプルアップ抵抗が接続されません。      |
|      | Shorted | 5.1k のプルアップ抵抗を $\overline{WR}/RDY$ ピンに接続します。 |

## ジャンパの選択

ジャンパJU1～JU8によって本EVキットの様々な設定を実現できます。表3にジャンパの機能を示します。

## スイッチの選択

4位置DIPスイッチ(SW1)を使用して入力チャネルを選択し、パワーダウンモードをイネーブル/ディセーブルします。アドレスピン(A0～A2)及びパワーダウンピン(PWRDN)は、100k の抵抗を通じてV<sub>DD</sub>にプルアップされています。これらのピンは、対応するスイッチ(A0、A1、A2又は $\overline{PD}$ )がオン位置にあるときはグラウンドに接続されます。外部ロジックで入力チャネルやパワーダウンモードを選択する場合は、これらのスイッチをオフ位置にしておく必要があります。

表4. SW1 DIPスイッチの選択

| A0  | A1  | A2  | $\overline{PD}$ | 入力チャネル                                   |
|-----|-----|-----|-----------------|--|
| On  | On  | On  | Off             | IN1                                      |
| Off | On  | On  | Off             | IN2                                      |
| On  | Off | On  | Off             | IN3                                      |
| Off | Off | On  | Off             | IN4                                      |
| On  | On  | Off | Off             | IN5                                      |
| Off | On  | Off | Off             | IN6                                      |
| On  | Off | Off | Off             | IN7                                      |
| Off | Off | Off | Off             | IN8、アナログ入力REF+に内部接続されています。又は外部でチャネル選択制御。 |
| X   | X   | X   | On              | MAX117はシャットダウン(PWRDN=グラウンド)              |

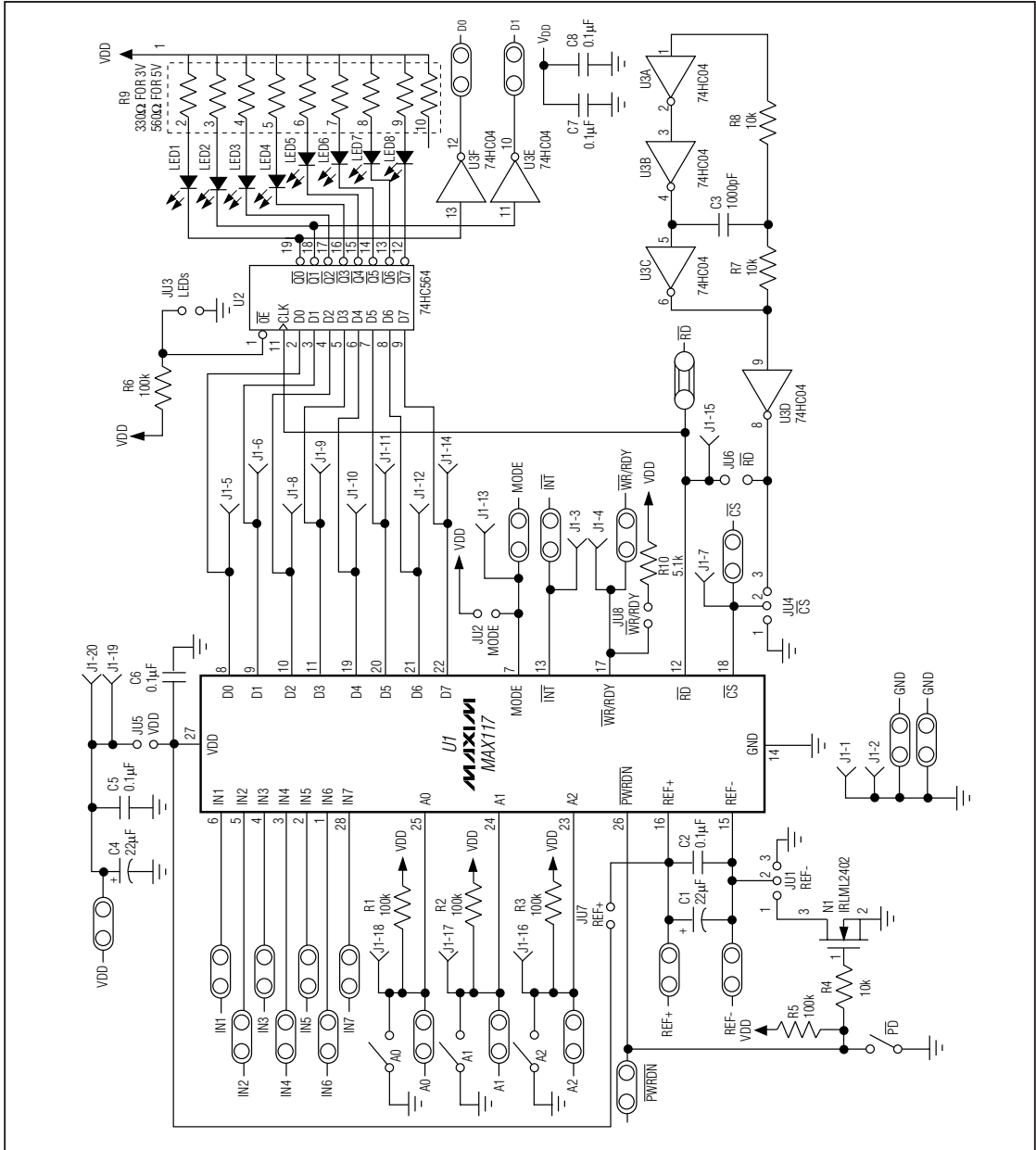


図1. MAX117 EVキットの回路図

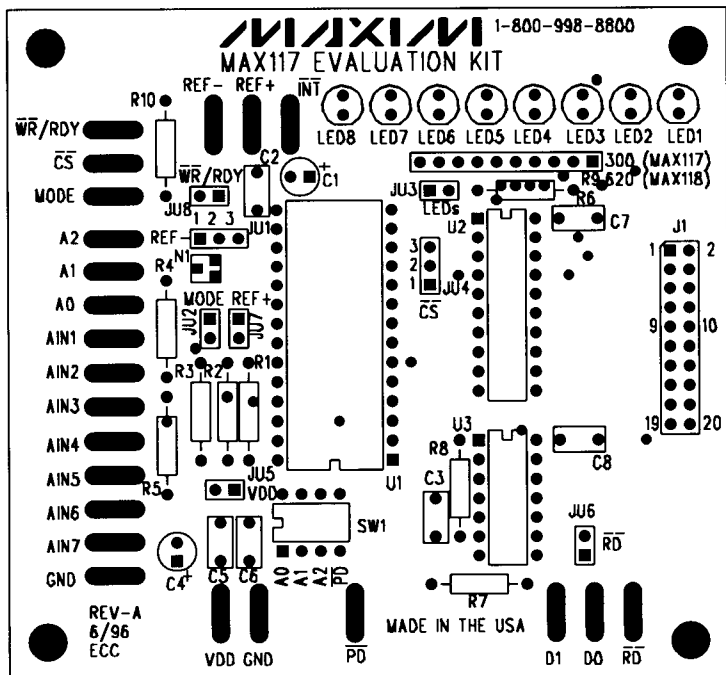


図2. MAX117 EVキットの部品配置図(部品面側)

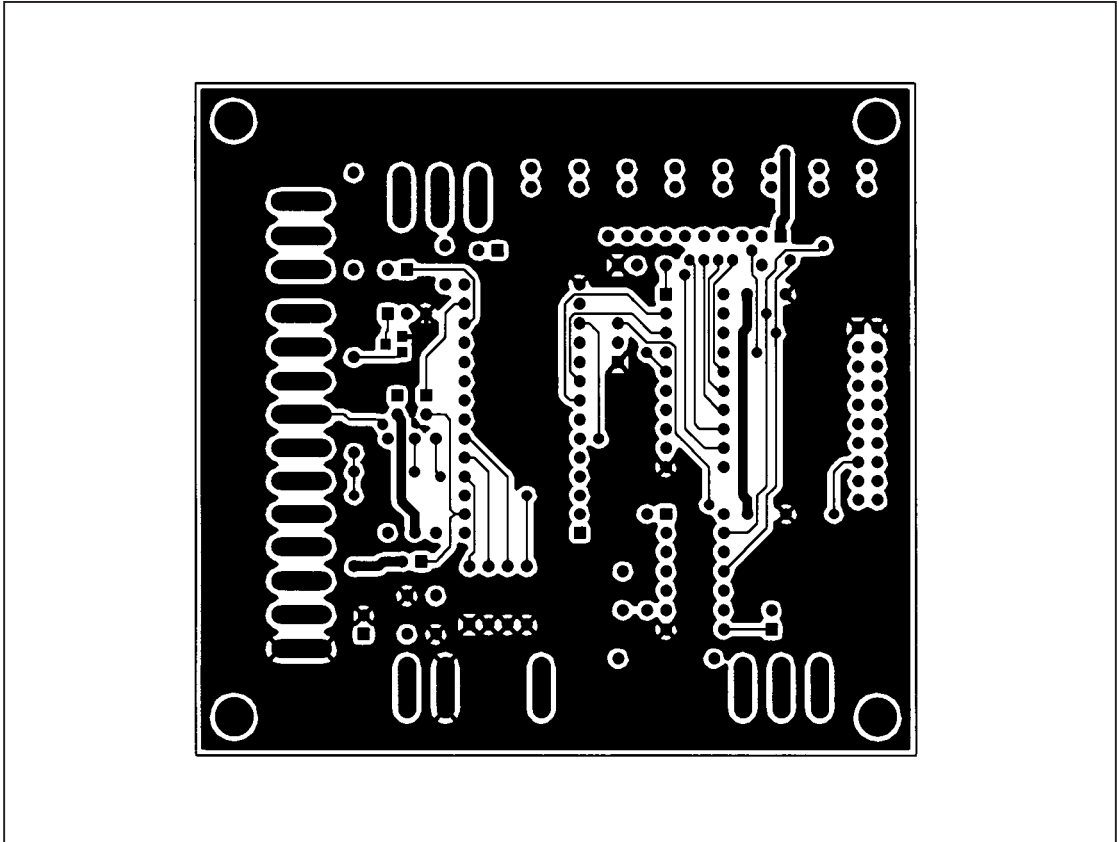


図3. MAX117 EVキットのPCボードレイアウト(部品面側)

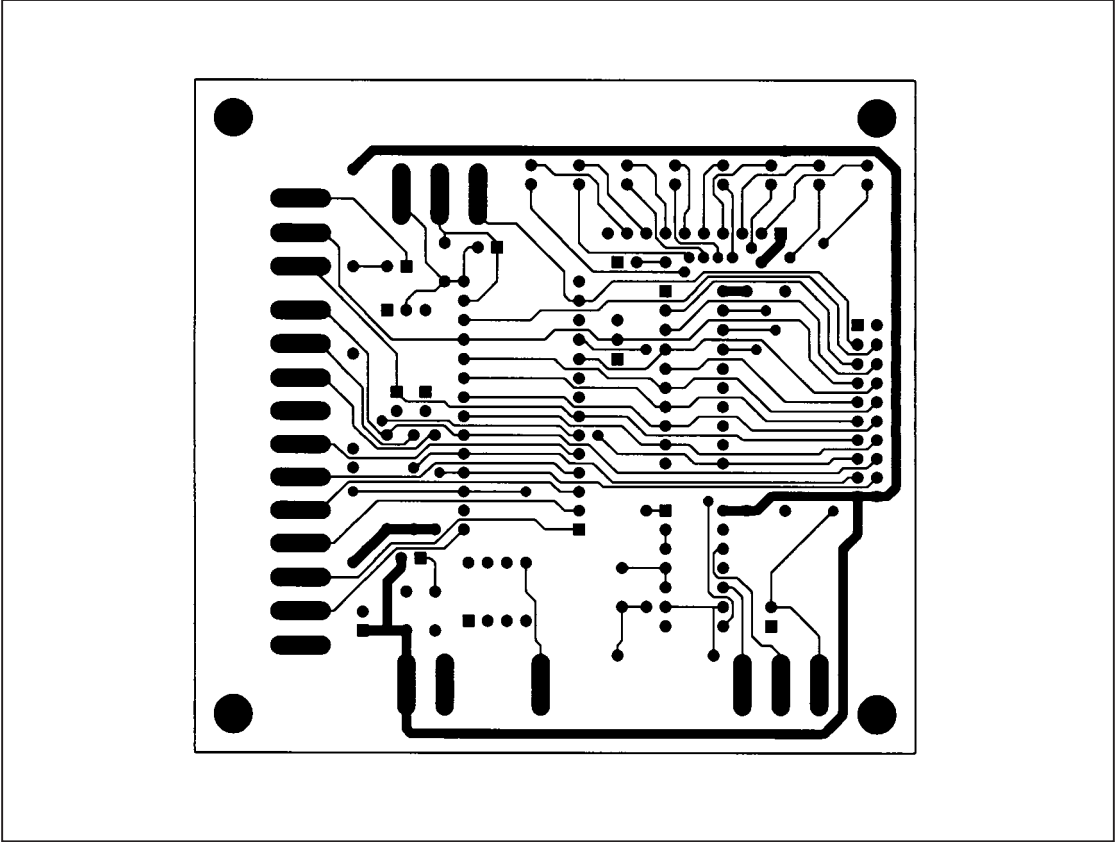


図4. MAX117 EVキットのPCボードレイアウト(ハンダ面側)

# MAX117評価キット

---

Evaluates: MAX117/MAX118

## NOTES

販売代理店

## マキシム・ジャパン株式会社

〒169 東京都新宿区西早稲田3-30-16(ホリゾン1ビル)  
TEL. (03)3232-6141 FAX. (03)3232-6149

マキシム社では全体がマキシム社製品で実現されている回路以外の回路の使用については責任を持ちません。回路特許ライセンスは明言されていません。マキシム社は随時予告なしに回路及び仕様を変更する権利を保留します。

8 **Maxim Integrated Products, 120 San Gabriel Drive, Sunnyvale, CA 94086 (408) 737-7600**

© 1996 Maxim Integrated Products

**MAXIM** is a registered trademark of Maxim Integrated Products.