

带有红外模块的16位微控制器

概述

MAXQ61H是一款低功耗、16位MAXQ®微控制器，设计用于通用遥控器、消费类电子和白色家电等低功耗产品。MAXQ61H结合了强大的16位RISC微控制器和集成外设，包括能够产生载波频率的IR模块和灵活的复用键盘控制I/O端口。

MAXQ61H包含36KB ROM存储器和1.28KB数据SRAM。

为了在低功耗电池供电产品中维持有效状态，MAXQ61H包括一个超低功耗停止模式(0.2µA，典型值)。该模式下，只有少数电路保持供电。唤醒源包括外部中断、电源失效中断以及定时器中断。微控制器工作在1.70V至3.6V较宽的工作电压范围。

应用

遥控装置
 电池供电便携式设备
 消费类电子
 家用电器
 白色家电

引脚配置在数据资料的最后给出。

特性

- ◆ 高性能、低功耗16位RISC核
- ◆ 工作在直流至12MHz，支持整个工作范围
- ◆ 1.70V至3.6V工作电压范围
- ◆ 总共33条指令，简化了编程
- ◆ 3个独立的数据指针，可自动递增/递减，加速数据转移
- ◆ 专用指针能够直接读取代码空间
- ◆ 16位指令字、16位数据总线
- ◆ 16 x 16位通用工作寄存器
- ◆ 存储器特性
 - 36KB ROM
 - 1.28KB数据SRAM
- ◆ 附加外设
 - 电源失效报警
 - 上电复位/电源跌落复位
 - 自动产生并调制IR载波频率
 - 两个16位、可编程定时器/计数器，带预分频和捕获/比较功能
 - 可编程看门狗定时器
 - 8kHz超低功耗环型振荡器用于唤醒定时器
 - 多达24个通用I/O (MAXQ61HA)
- ◆ 低功耗
 - 停止模式下， $T_A = +25^{\circ}\text{C}$ 、电源失效监测器禁止时仅消耗电流0.2µA (典型值)、2.0µA (最大值)
 - 工作模式下，12MHz时仅消耗电流2.0mA (典型值)

订购信息/选型指南

PART	TEMP RANGE	OPERATING VOLTAGE (V)	PROGRAM MEMORY (KB)	DATA MEMORY (KB)	PIN-PACKAGE
MAXQ61HA-0000+	0°C to +70°C	1.70 to 3.6	36 ROM	1.28	32 TQFN-EP**
MAXQ61HX-0000+*	0°C to +70°C	1.70 to 3.6	36 ROM	1.28	Bare die

注：关于掩膜ROM器件的供货信息请与工厂联系。

+表示无铅(Pb)符合RoHS标准的封装。

*供货状况请与工厂联系。

**EP = 裸焊盘。

MAXQ是Maxim Integrated Products, Inc.的注册商标。

注意：该器件某些版本的规格可能与发布的规格不同，会以勘误表的形式给出。通过不同销售渠道可能同时获得器件的多个版本。欲了解器件勘误表信息，请点击：china.maxim-ic.com/errata。

本文是英文数据资料的译文，文中可能存在翻译上的不准确或错误。如需进一步确认，请在您的设计中参考英文资料。

有关价格、供货及订购信息，请联络Maxim亚洲销售中心：10800 852 1249 (北中国区)，10800 152 1249 (南中国区)，或访问Maxim的中文网站：china.maxim-ic.com。

带有红外模块的16位微控制器

目录

Absolute Maximum Ratings	.4
Recommended DC Operating Conditions	.4
引脚说明	.7
方框图	.9
详细说明	.9
微处理器	.9
存储器	.9
堆栈存储器	.10
固定用途ROM	.10
看门狗定时器	.10
IR载波发生器和调制定时器	.10
载波发生器模块	.11
IR发送	.11
IR发送—独立的外部载波和调制器输出	.13
IR接收	.13
载波突发计数模式	.14
16位定时器/计数器	.15
通用I/O	.16
片上振荡器	.16
工作模式	.16
电源失效检测	.17
应用信息	.21
接地和旁路	.21
其它文档	.21
开发和技术支持	.22
引脚配置	.22
封装信息	.22
修订历史	.23

带有红外模块的16位微控制器

MAXQ61H

图目录

图1. IR发送频偏示例(IRCFME = 0)12
图2. IR发送载波发生器和载波调制器控制12
图3. IR发送波形(IRCFME = 0)13
图4. 外部IRTXM (调制器)输出14
图5. IR采集14
图6. 接收突发计数示例15
图7. 片上振荡器16
图8. 标准工作模式下的电源失效检测17
图9. 停止模式下电源失效检测状态, 使能电源失效监测器19
图10. 停止模式下电源失效检测状态, 禁用电源失效监测器20

表目录

表1. 看门狗中断超时(Sysclk = 12MHz, CD[1:0] = 00)10
表2. 标准工作模式下的电源失效检测状态18
表3. 停止模式下电源失效检测状态, 使能电源失效监测器19
表4. 停止模式下电源失效检测状态, 禁用电源失效监测器20

带有红外模块的16位微控制器

ABSOLUTE MAXIMUM RATINGS

Voltage Range on V_{DD} with Respect to GND-0.3V to +3.6V
 Voltage Range on Any Lead with Respect
 to GND except V_{DD} -0.3V to ($V_{DD} + 0.5V$)
 Operating Temperature Range.....0°C to +70°C

Storage Temperature Range-65°C to +150°C
 Lead Temperature (soldering, 10s)+300°C
 Soldering Temperature (reflow)+260°C

Stresses beyond those listed under "Absolute Maximum Ratings" may cause permanent damage to the device. These are stress ratings only, and functional operation of the device at these or any other conditions beyond those indicated in the operational sections of the specifications is not implied. Exposure to absolute maximum rating conditions for extended periods may affect device reliability.

RECOMMENDED DC OPERATING CONDITIONS

($V_{DD} = V_{RST}$ to 3.6V, $T_A = 0^\circ\text{C}$ to +70°C.) (Note 1)

PARAMETER	SYMBOL	CONDITIONS	MIN	TYP	MAX	UNITS
Supply Voltage	V_{DD}		V_{RST}		3.6	V
1.8V Internal Regulator	V_{REG18}		1.62	1.8	1.98	V
Power-Fail Warning Voltage for Supply (Note 2)	V_{PFW}	Monitors V_{DD}	1.75	1.8	1.85	V
Power-Fail Reset Voltage (Note 3)	V_{RST}	Monitors V_{DD}	1.64	1.67	1.70	V
Power-On Reset Voltage	V_{POR}	Monitors V_{DD}	1.0		1.45	V
RAM Data-Retention Voltage	V_{DRV}	(Note 4)	1.0			V
Active Current (Note 5)	I_{DD_1}	Sysclk = 12MHz		2.5	3.75	mA
Stop-Mode Current	I_{S1}	Power-Fail Off	$T_A = +25^\circ\text{C}$	0.15	2.0	μA
			$T_A = 0^\circ\text{C}$ to +70°C	0.15	8	
	I_{S2}	Power-Fail On	$T_A = +25^\circ\text{C}$	22	31	
			$T_A = 0^\circ\text{C}$ to +70°C	27.6	38	
Current Consumption During Power-Fail	I_{PFR}	(Notes 4, 6)	[[$3 \times I_{S2}$] + ((PCI - 3) × ($I_{S1} + I_{NANO}$))]/PCI]			μA
Power Consumption During Power-On Reset	I_{POR}	(Note 7)	100			nA
Stop-Mode Resume Time	t_{ON}		375 + 8192 t_{HFXIN}			μs
Power-Fail Monitor Startup Time	t_{PRM_ON}	(Note 4)	150			μs
Power-Fail Warning Detection Time	t_{PFW}	(Notes 4, 8)	10			μs
Input Low Voltage for IRTX, IRRX, RESET, and All Port Pins	V_{IL}		V_{GND}		$0.3 \times V_{DD}$	V
Input High Voltage for IRTX, IRRX, RESET, and All Port Pins	V_{IH}		$0.7 \times V_{DD}$		V_{DD}	V
Input Hysteresis (Schmitt)	V_{IHYS}		300			mV
Input Low Voltage for HFXIN	V_{IL_HFXIN}		V_{GND}		$0.3 \times V_{DD}$	V

带有红外模块的16位微控制器

MAXQ61H

RECOMMENDED DC OPERATING CONDITIONS (continued)

(V_{DD} = V_{RST} to 3.6V, T_A = 0°C to +70°C.) (Note 1)

PARAMETER	SYMBOL	CONDITIONS	MIN	TYP	MAX	UNITS
Input High Voltage for HFXIN	V _{IH_HFXIN}		0.7 x V _{DD}		V _{DD}	V
IRRX Input Filter Pulse-Width Reject	t _{IRRX_R}				50	ns
IRRX Input Filter Pulse-Width Accept	t _{IRRX_A}		300			ns
Output Low Voltage for IRTX	V _{OL_IRTX}	V _{DD} = 3.6V, I _{OL} = 25mA (Note 4)			1.0	V
		V _{DD} = 2.35V, I _{OL} = 10mA (Note 4)			1.0	
		V _{DD} = 1.85V, I _{OL} = 4.5mA			1.0	
Output Low Voltage for $\overline{\text{RESET}}$ and All Port Pins (Note 9)	V _{OL}	V _{DD} = 3.6V, I _{OL} = 11mA (Note 4)		0.4	0.5	V
		V _{DD} = 2.35V, I _{OL} = 8mA (Note 4)		0.4	0.5	
		V _{DD} = 1.85V, I _{OL} = 4.5mA		0.4	0.5	
Output High Voltage for IRTX and All Port Pins	V _{OH}	I _{OH} = -2mA	V _{DD} - 0.5		V _{DD}	V
Input/Output Pin Capacitance for All Port Pins	C _{IO}	(Note 4)			15	pF
Input Leakage Current	I _L	Internal pullup disabled	-100		+100	nA
Input Pullup Resistor for $\overline{\text{RESET}}$, IRTX, IRRX, and All Port Pins	R _{PU}	V _{DD} = 3.0V, V _{OL} = 0.4V (Note 4)	16	28	39	k Ω
		V _{DD} = 2.0V, V _{OL} = 0.4V	17	30	41	
EXTERNAL CRYSTAL/RESONATOR						
Crystal/Resonator	f _{HFXIN}		DC		12	MHz
Crystal/Resonator Period	t _{HFXIN}			1/f _{HFXIN}		ns
Crystal/Resonator Warmup Time	t _{TAL_RDY}	From initial oscillation		8192 x t _{HFXIN}		ms
Oscillator Feedback Resistor	R _{OSCF}	(Note 4)	0.5	1.0	1.5	M Ω
EXTERNAL CLOCK INPUT						
External Clock Frequency	f _{XCLK}		DC		12	MHz
External Clock Period	t _{XCLK}			1/f _{XCLK}		ns
External Clock Duty Cycle	t _{XCLK_DUTY}		45		55	%
System Clock Frequency	f _{CK}			f _{HFIN}		MHz
		HFXOUT = GND		f _{XCLK}		
System Clock Period	t _{CK}			1/f _{CK}		MHz
NANOPOWER RING OSCILLATOR						
Nanopower Ring Oscillator Frequency	f _{NANO}	T _A = +25°C	3.0	8.0	20.0	kHz
		T _A = +25°C, V _{DD} = POR voltage (Note 4)	1.7	2.4		
Nanopower Ring Oscillator Duty Cycle	t _{NANO}	(Note 4)	40		60	%
Nanopower Ring Oscillator Current	I _{NANO}	Typical at V _{DD} = 1.64V, T _A = +25°C (Note 4)		40	400	nA

帶有红外模块的16位微控制器

MAXQ61H

RECOMMENDED DC OPERATING CONDITIONS (continued)

($V_{DD} = V_{RST}$ to 3.6V, $T_A = 0^{\circ}\text{C}$ to $+70^{\circ}\text{C}$.) (Note 1)

PARAMETER	SYMBOL	CONDITIONS	MIN	TYP	MAX	UNITS
WAKE-UP TIMER						
Wake-Up Timer Interval	t_{WAKEUP}		$1/f_{NANO}$		65,535/ f_{NANO}	s
IR						
Carrier Frequency	f_{IR}	(Note 4)			$f_{CK}/2$	Hz

Note 1: Specifications to 0°C are guaranteed by design and are not production tested.

Note 2: The power-fail warning monitor and the power-fail reset monitor track each other with a minimum delta between the two of 0.11V.

Note 3: The power-fail reset and power-on-reset (POR) detectors operate in tandem to ensure that one or both signals are active at all times when $V_{DD} < V_{RST}$. Doing so ensures the device maintains the reset state until the minimum operating voltage is achieved.

Note 4: Guaranteed by design and not production tested.

Note 5: Measured on the V_{DD} pin and the part not in reset. All inputs are connected to GND or V_{DD} . Outputs do not source/sink any current.

Note 6: The power-check interval (PCI) can be set to always on, 1024, 2048, or 4096 nanopower ring oscillator clock cycles.

Note 7: Current consumption during POR when powering up while $V_{DD} < V_{POR}$.

Note 8: The minimum amount of time that V_{DD} must be below V_{PFW} before a power-fail event is detected.

Note 9: The maximum total current, I_{OH} (max) and I_{OL} (max), for all listed outputs combined should not exceed 32mA to satisfy the maximum specified voltage drop. This does not include the IRTX output.

带有红外模块的16位微控制器

引脚说明

MAXQ61H

引脚	名称	功能		
电源引脚				
15, 29	V _{DD}	电源电压。		
14	REGOUT	稳压器输出。该引脚必须通过一个1.0μF外部陶瓷电容和一个2Ω至10Ω电阻相串联后，连接至地。电容应尽可能靠近该引脚放置。除电容外，该引脚不应连接其它元件。		
13, 22, 30	GND	地。		
—	EP (GND)	裸焊盘/地。通过位于封装下方的裸焊盘连接至GND，必须直接连接至地平线。		
复位引脚				
28	$\overline{\text{RESET}}$	低电平有效的数字复位输入/输出。当该引脚为低电平时，CPU保持复位状态，并在解除复位后从复位向量开始执行程序。此引脚带有上拉电流源，应通过一个漏极开路、可吸收4mA以上电流的外部源进行驱动。出现内部复位条件时，该引脚作为输出拉低。		
时钟引脚				
18	HFXIN	高频晶体输入。在HFXIN和HFXOUT之间连接外部晶体或谐振器作为高频系统时钟。或者，当HFXOUT不连接时，HFXIN作为外部高频时钟源输入。		
19	HFXOUT			
IR功能引脚				
31	IRTX	IR发送输出。IR发送引脚能够吸收25mA电流。以任何形式复位时，该引脚默认为高阻输入，禁止弱上拉。解除复位状态后，软件必须配置该引脚，以脱离高阻输入状态。		
32	IRRX	IR接收输入。IR接收引脚，以任何形式复位时，该引脚默认为高阻输入，禁止弱上拉。解除复位状态后，软件必须配置该引脚，以脱离高阻输入状态。		
通用I/O和特殊功能引脚				
1-8	P0.0-P0.7; IRTXM; TBA0, TBA1; TBB0, TBB1; INT8-INT15	通用数字I/O，D类端口。这些端口引脚用作双向I/O。复位后，所有端口引脚默认为高阻模式。解除复位状态后，软件必须配置这些引脚，以脱离高阻输入状态。必须通过软件使能所有引脚的第二功能，端口0可选择定义为INT8-INT15。		
		引脚	端口	特殊功能
		1	P0.0	IRTXM/INT8
		2	P0.1	INT9
		3	P0.2	INT10
		4	P0.3	INT11
		5	P0.4	INT12
		6	P0.5	TBA0/TBA1/INT13
		7	P0.6	TBB0/INT14
8	P0.7	TBB1/INT15		

带有红外模块的16位微控制器

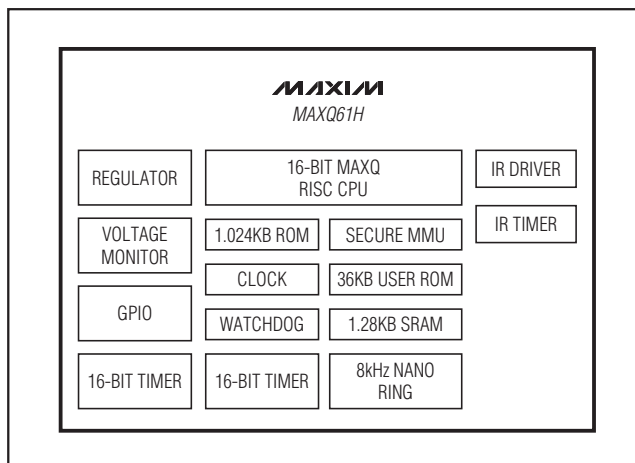
MAXQ61H

引脚说明(续)

引脚	名称	功能		
9-12, 16, 17, 20, 21	P1.0-P1.7; INT0-INT7	通用数字I/O, D类端口; 外部边沿选择中断。这些端口引脚用作双向I/O或中断。复位后, 所有端口引脚默认为高阻模式。解除复位状态后, 软件必须配置这些引脚, 以脱离高阻输入状态。必须通过软件使能所有中断功能。		
		引脚	端口	特殊功能
		9	P1.0	INT0
		10	P1.1	INT1
		11	P1.2	INT2
		12	P1.3	INT3
		16	P1.4	INT4
		17	P1.5	INT5
		20	P1.6	INT6
	21	P1.7	INT7	
24-27	P2.4-P2.7; TCK, TDI, TMS, TDO	通用数字I/O, C类端口。这些端口引脚用作双向I/O。解除复位状态后, 软件必须配置这些引脚, 以脱离高阻输入状态。必须通过软件使能所有第二功能, 使能引脚的特殊功能将禁用其通用I/O功能。 复位后, JTAG引脚(P2.4-P2.7)默认为JTAG功能, 使能弱上拉。可以使用SC寄存器的TAP位禁用JTAG功能。复位时, P2.7用作JTAG测试数据输出, 默认为带有弱上拉的输入。只有在TAP的Shift_IR或Shift_DR状态下, 才使能测试数据输出功能。		
		引脚	端口	特殊功能
		24	P2.4	TCK
		25	P2.5	TDI
		26	P2.6	TMS
	27	P2.7	TDO	
未连接的引脚				
23	N.C.	没有连接。		

带有红外模块的16位微控制器

方框图



详细说明

MAXQ61H微控制器提供低成本集成解决方案，简化了通用远端控制等IR通信设备的设计。其标准功能电路包括经过高度优化的单周期MAXQ 16位RISC内核、36KB用户ROM存储器、1.28KB数据RAM、一个软堆栈、16个通用寄存器和3个数据指针。MAXQ内核提供业界最佳的MIPS/mA指标，使开发人员能够以很低的时钟速率获得与微控制器竞争产品相同的性能。较低的工作电流和MAXQ61H停止模式电流(典型值为0.2 μ A)相结合，大大延长了电池使用时间。专用外设包括用于产生IR载波频率和调制的灵活定时器、能够吸收25mA电流的大电流IR驱动引脚、适合IR应用能够吸收5mA电流的输出引脚、适合键盘矩阵输入的通用I/O引脚、以及电源失效检测电路，当电源电压接近微控制器最小工作电压时，该电路向应用程序发出报警。

MAXQ61H的核心部分是MAXQ 16位RISC核。MAXQ61H工作在直流至12MHz，几乎所有指令都在一个时钟周期(12MHz时为83.3ns)中执行完毕，实际代码操作接近12MIPS。不需要器件工作时，软件可以启动超低功耗停止模式，

其静态电流小于0.2 μ A (典型值)和2.0 μ A (最大值)。与微控制器竞争产品相比，高性能指令和超低功耗停止模式电流相结合，大大延长了电池使用时间。集成POR电路支持掉电保护复位，能够在上电或电压跌落时将器件复位到已知状态。此外，当系统电压降至电源失效报警门限 V_{PPW} 以下时，电源失效报警标志被置位，产生电源失效中断。电源失效报警功能使应用程序能够提醒用户：系统供电电压过低，应采取相应措施。

微处理器

MAXQ61H基于Maxim的低功耗16位MAXQ系列RISC核，内核支持哈佛存储器体系结构，具有单独的16位程序和数据地址总线。采用标准的固定16位指令字，但数据可以排列为8位或16位。MAXQ61H系列的MAXQ内核可以作为流水线处理器，性能接近于1MIPS/MHz。16位数据通路围绕寄存器模块运行，每个寄存器模块为内核提供特殊功能。累加器模块包括十六个16位寄存器，与算术逻辑单元(ALU)密切配合。可配置软堆栈支持程序流程。

功能寄存器模块之间或功能寄存器模块与存储器之间的数据传输将触发执行指令。由于数据移动只涉及到源模块和目的模块，因此，电路切换仅限于工作模块。对于节电应用，这种方法能够有效节省功耗，降低开关噪声。模块化体系结构非常灵活并可重复使用，这对于嵌入式应用中的微处理器非常重要。

MAXQ指令集高度正交。所有算术和逻辑运算都可以使用任意寄存器和累加器。数据可以在任意寄存器之间传送。通过可自动递增/递减的特殊数据指针寄存器访问存储器。

存储器

MAXQ61H采用了几类存储器，包括：

- 36KB用户ROM
- 1.28KB SRAM数据存储器
- 1.024KB固定用途ROM
- 软堆栈

带有红外模块的16位微控制器

堆栈存储器

一个16位宽内部堆栈为程序返回地址提供存储功能，它也可以用于通用数据存储。当执行CALL、RET和RETI指令以及进行中断服务时，处理器自动使用堆栈。应用程序也可以通过使用PUSH、POP和POPI指令，将数据直接存储在堆栈中。

复位后，堆栈指针SP初始化至堆栈顶部(0Fh)。执行CALL、PUSH和中断向量操作时，递增SP，然后在SP指向的位置存储一个数值。执行RET、RETI、POP和POPI操作时取回SP数值，然后递减SP。

固定用途ROM

固定用途ROM是一个1.024KB的内部ROM存储器块，默认起始地址为8000h。固定用途ROM由可以在应用软件中进行调用的子程序组成，包括：

- 测试程序(内部存储器测试，存储器加载程序等)
- 用于快速查找表的用户可调程序

无论以何种方式复位，都从固定用途ROM开始运行程序。ROM软件决定程序是否立刻跳转到0000h系统代码起始位置，或前面提到的某一特定程序，并开始执行。用户可以访问固定用途ROM中的程序，并且该程序能够作为子程序由应用软件调用。MAXQ610用户指南(English only)提供了固定用途ROM功能的详细信息。

看门狗定时器

内部看门狗定时器大大提高了系统可靠性。如果软件运行受到干扰，定时器会复位器件。看门狗定时器是一个自由运行的计数器，可以由应用软件进行周期性复位。

如果软件运行正常，那么计数器会被周期性复位，并且永远不会达到最大计数值。然而，如果软件工作中断，定时器不再复位，从而触发系统复位和可选的看门狗定时器中断。这样就保护系统不受电气噪声或ESD干扰的影响，造成不可控制的处理器操作。早期设计采用外部看门狗器件，内部看门狗定时器是对这类设计的改进，在降低系统成本的同时提高了系统可靠性。

看门狗定时器既可以作为看门狗定时器的超时源，也可以作为看门狗定时器的复位源。可以在 2^{15} 至 2^{24} 个系统时钟周期范围内设置超时周期。如果使能中断，达到超时周期时将产生中断。所有看门狗定时器在可编程中断超时512个系统时钟周期后复位。如果在此期间，看门狗定时器在另一完整的周期间隔内没有重新启动，则复位超时后使系统复位，参考表1。

IR载波发生器和调制定时器

专用IR定时器/计数器模块简化了低速IR通信。IR定时器采用两个引脚(IRT_X和IRR_X)分别支持IR发送和接收。IRT_X引脚没有指定对应的端口，因此不存在标准的PD、PO和PI端口控制状态位。然而，当IR定时器没有使能时(即IREN = 0)，可以通过PWCN.IRTXOUT和PWCN.IRTXOE位控制IRT_X引脚输出高电平或低电平。

IR定时器包括两个独立的定时实体：载波发生器和载波调制器。载波发生模块使用16位IR载波寄存器(IRCA)，通过IR载波高位字节(IRCAH)和IR载波低位字节(IRCAL)定义载波的上限和下限时间。载波调制器通过IR数据位(IRDATA)和IR调制器时间寄存器(IRMT)决定IRT_X上出现载波还是空闲状态。

表1. 看门狗中断超时(Sysclk = 12MHz, CD[1:0] = 00)

WD[1:0]	WATCHDOG CLOCK	WATCHDOG INTERRUPT TIMEOUT	WATCHDOG RESET AFTER WATCHDOG INTERRUPT (μs)
00	Sysclk/2 ¹⁵	2.7ms	42.7
01	Sysclk/2 ¹⁸	21.9ms	42.7
10	Sysclk/2 ²¹	174.7ms	42.7
11	Sysclk/2 ²⁴	1.4s	42.7

带有红外模块的16位微控制器

当IR使能位(IREN)置1时,使能IR定时器。IR数值寄存器(IRV)定义载波调制器的起始值。发送期间,IRV寄存器首先装载IRMT值,开始递减计数至0000h;接收模式下,从IRV寄存器初始值开始递增计数。接收操作期间,在所选边沿采集数据后,可以配置IRV寄存器重新装载0000h,也可以在接收期间继续自由运行。当IR定时器值从0FFFFh连续变化至0000h时,出现溢出。IR溢出标志(IROV)置1,如果中断使能(IRIE = 1),将产生一次中断。

载波发生器模块

IRCAH字节根据IR输入时钟数定义了载波上限时间,而IRCAL字节定义了载波下限时间。

$$\text{IR输入时钟}(f_{\text{IRCLK}}) = f_{\text{SYS}}/2^{\text{IRDIV}[1:0]}$$

$$\text{载波频率}(f_{\text{CARRIER}}) = f_{\text{IRCLK}}/(\text{IRCAH} + \text{IRCAL} + 2)$$

$$\text{载波上限时间} = \text{IRCAH} + 1$$

$$\text{载波下限时间} = \text{IRCAL} + 1$$

$$\text{载波占空比} = (\text{IRCAH} + 1)/(\text{IRCAH} + \text{IRCAL} + 2)$$

发送期间,在每个IRV递减计数间隔内锁存IRCA寄存器,在每一个新的IRV递减计数间隔开始时,IRCA寄存器与IRTXPOL和IRDATA位一起进行采样,因此从一个时间间隔到下一间隔,占空比和频率可能会改变,如图1所示。

图2所示为载波发生器基本电路以及到IRTX输出端的通路。IR发送极性位(IRTXPOL)定义了IR定时器使能后IRTX引脚的起始/空闲状态和载波极性。

IR发送

在IR发送(IRMODE = 1)期间,载波调制器进行调制时,载波发生器产生合适的载波波形。载波调制可以作为载波周期或者IRCLK周期的函数来实现,具体取决于IRCFME

位的设置。当IRCFME = 0时,IRV由载频时钟同步进行递减计数,以载波周期为函数进行调制。当IRCFME = 1时,IRV由IRCLK同步进行递减计数,按照IRCLK分辨率进行载波调制。

IRTXPOL位定义了IRTX引脚的起始/空闲状态以及载波极性。如果IRTXPOL = 1,IR定时器模块使能后,IRTX引脚置为逻辑高电平。如果IRTXPOL = 0,IR定时器使能后,IRTX引脚置为逻辑低电平。

单独的寄存器位,IR数据(IRDATA),用于确定载波发生器输出是否在下一IRMT载波周期输出至IRTX引脚。当IRDATA = 1时,在下一IRMT周期,载波波形(或者如果IRTXPOL = 1则为波形的反相)是IRTX引脚的输出。当IRDATA = 0时,在下一IRMT周期,由IRTXPOL定义的空闲状态是IRTX引脚的输出。

发送模式下,IR定时器用作递减计数。在以下条件下开启IR发送:1)当IRMODE = 1时,IREN位置1;2)当IREN = 1时,IRMODE位置1;3)在同一指令下,IREN和IRMODE同时置1。在发送过程开始时以及每次重新装载IR定时器值时采样IRMT和IRCA寄存器以及IRDATA和IRTXPOL位。当IRV达到0000h时,下一载波时钟进行以下操作:

- 1) 以IRMT重新装载IRV。
- 2) 采样IRCA、IRDATA和IRTXPOL。
- 3) 产生相应的IRTX。
- 4) IRIF置1。
- 5) 如果中断使能(IRIE = 1),向CPU发出一次中断。

为了终止当前的发送,用户可以转换到接收模式(IRMODE = 0)或把IREN清零。

$$\text{载波调制时间} = \text{IRMT} + 1 \text{个载波周期}$$

带有红外模块的16位微控制器

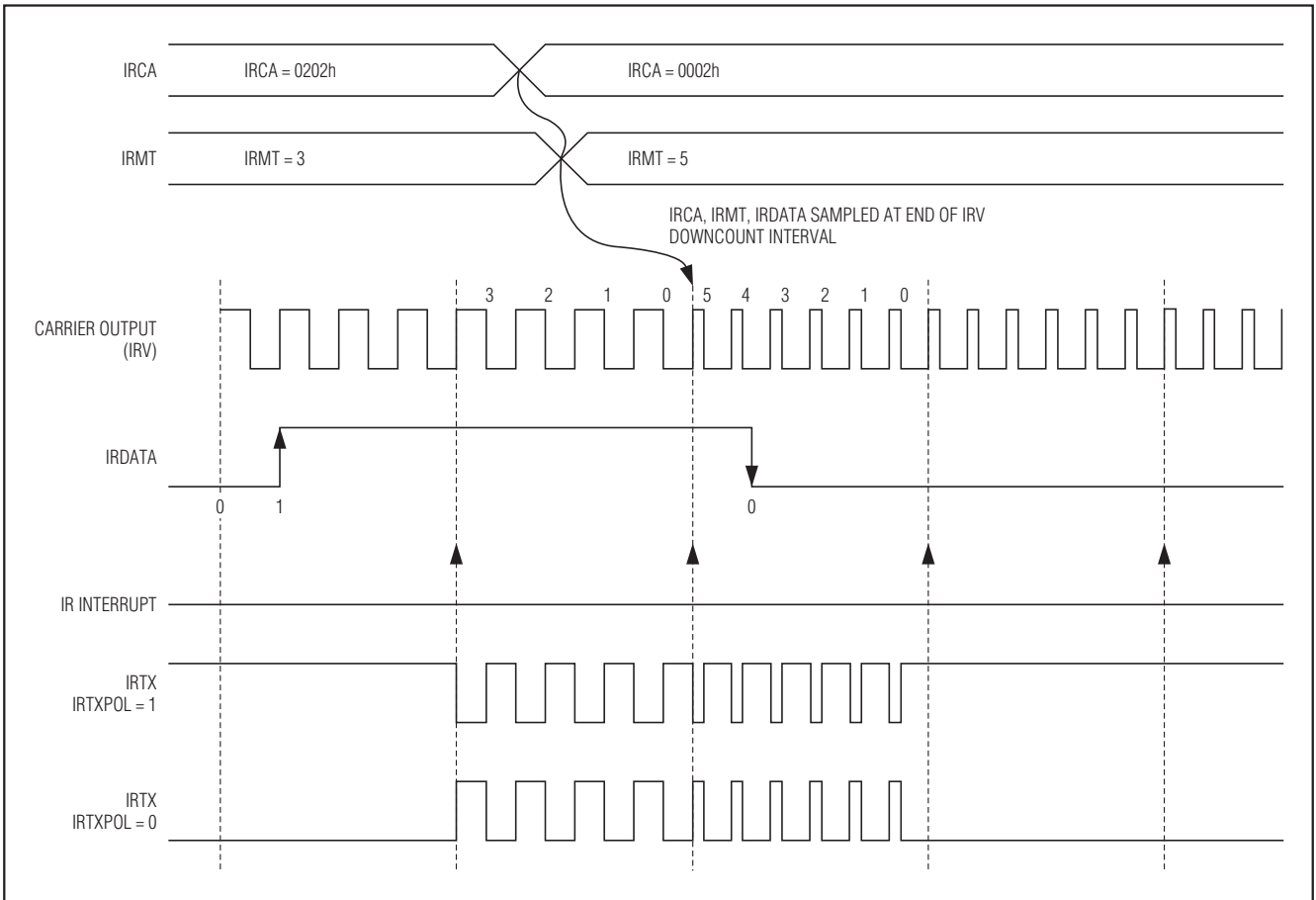


图1. IR发送频偏示例(IRCFME = 0)

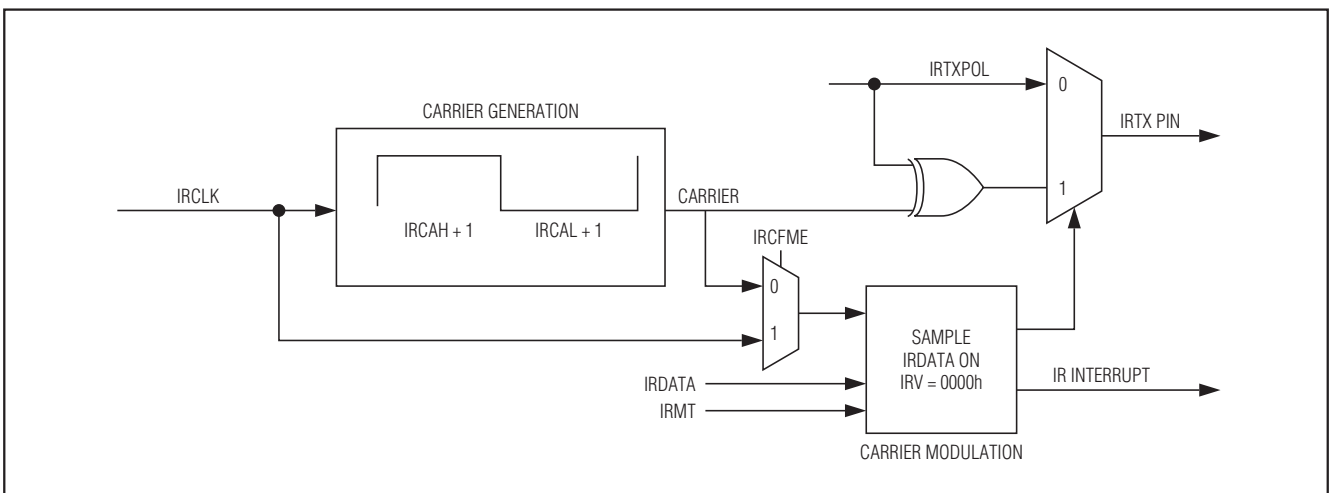


图2. IR发送载波发生器和载波调制器控制

带有红外模块的16位微控制器

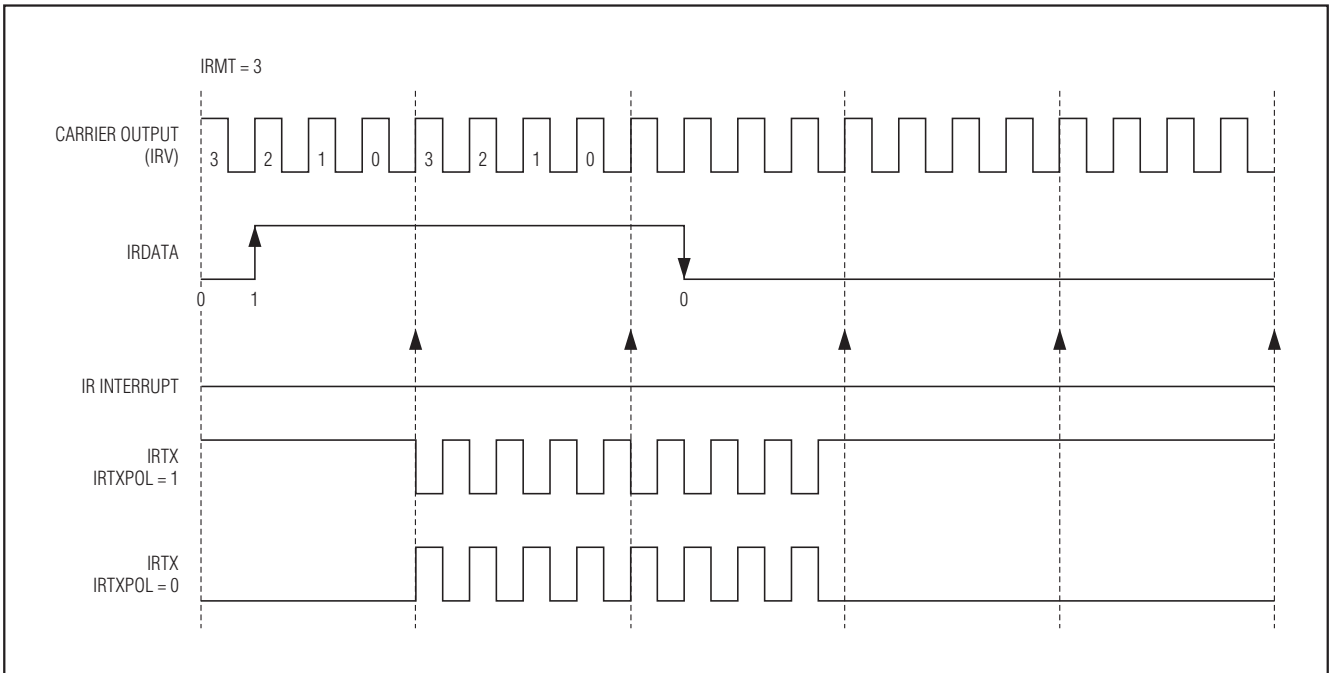


图3. IR发送波形(IRCFME = 0)

IR发送—独立的外部载波和调制器输出

标准发送模式根据IRDATA位调制载波。然而，如果需要，用户可以选择在外部引脚输入调制信号(包络)。如果IRENV[1:0]位配置为01b或10b，调制信号/包络输出到IRTXM引脚。在每一IRV递减计数间隔边界处，IRDATA位直接输出至IRTXM引脚(如果IRTXPOL = 0)，如同内部调制载波频率。如果IRTXPOL = 1，在IRV间隔递减计数边界处，IRDATA位置反并输出到IRTXM引脚，包络输出如图4所示。使能包络模式时，可以向IRTX引脚输出调制后的(IRENV[1:0] = 01b)或者未经调制的(IRENV[1:0] = 10b)载波。

IR接收

配置在接收模式(IRMODE = 0)时，IR硬件支持IRRX采集功能。IRRXSEL[1:0]位定义了IRRX引脚的哪个边沿触发IR定时器采集功能。

当IRMODE = 0和IREN = 1时，IR模块开始在接收模式下工作。开启后，出现了符合IRRXSEL定义的采集事件后，

IR定时器(IRV)从0000h开始向上计数。默认情况下，IRV寄存器对IRCA寄存器定义的载波周期进行计数。然而，IR载波频率检测位(IRCFME)可以设置为1，使IRV寄存器直接采用IRCLK时钟进行计数，进一步提高分辨率。当IRCFME = 0时，IRCA定义的载波由IRV进行计数。当IRCFME = 1时，IRCLK为IRV寄存器提供时钟。

对于下一个符合要求的事件，IR模块进行以下操作：

- 1) 采集IRRX引脚状态，将数值传送给IRDATA。如果是下降沿，IRDATA = 0。如果是上升沿，IRDATA = 1。
- 2) 将当前IRV值传送给IRMT。
- 3) 将IRV内容复位至0000h (如果IRXRL = 1)。
- 4) 再次计数，直到出现下一符合要求的事件。

如果在出现符合要求的事件之前，IR定时器值从0FFFFh翻转到0000h，IR定时器溢出(IROV)标志置1，如果中断使能，则产生一次中断。IR模块继续工作在接收模式，直到切换至发送模式(IRMODE = 1)或清除IREN = 0后停止接收。

带有红外模块的16位微控制器

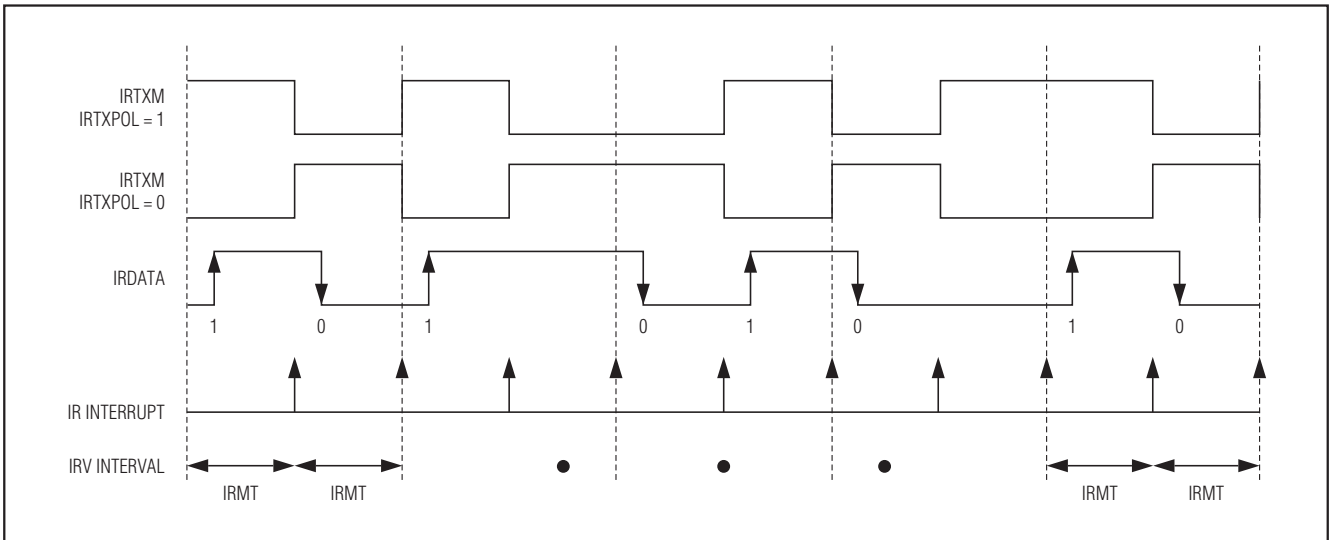


图4. 外部IRTXM (调制器)输出

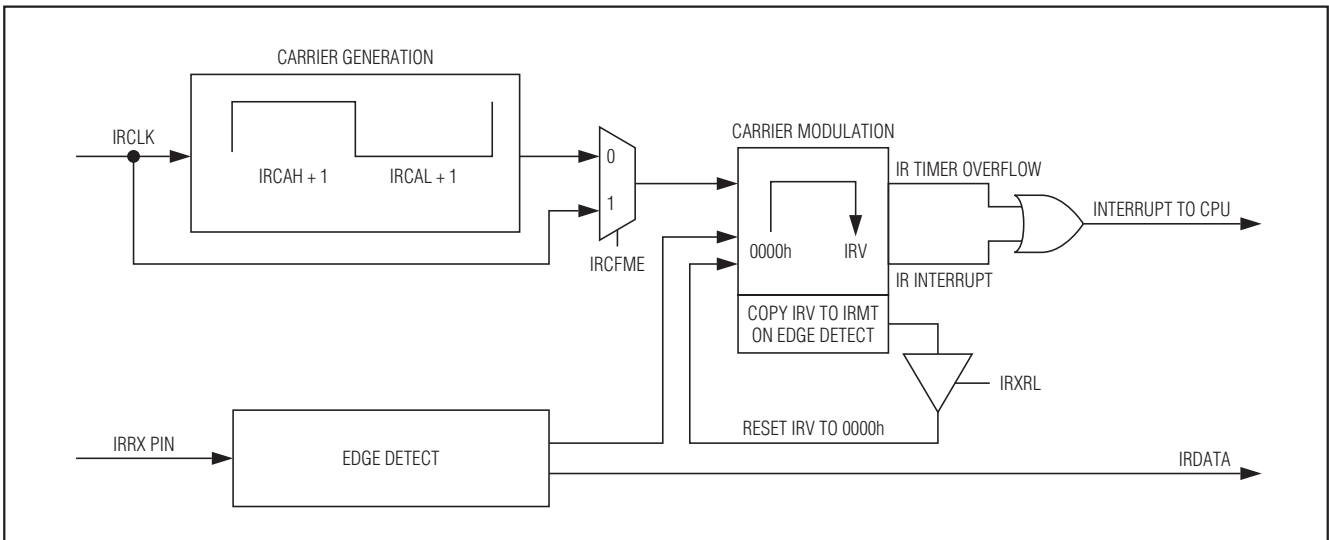


图5. IR 采集

载波突发计数模式

当执行IR学习功能时，一种特殊模式可以减轻CPU处理负荷。一般情况下，工作在IR学习功能时，检查一定数量的载波周期，以确定频率。一旦确定了频率，可以简化IR接收功能，对突发载波脉冲数进行计数，以及对突发中的

组合符号间隔持续时间进行计数。为简化这一过程，可以使用接收突发计数模式(由RXBCNT位使能)。当RXBCNT = 0时，采用标准IR接收采集功能。当RXBCNT = 1时，禁止IRV采集功能，与采集相关的中断标志不再表示采集。在载波突发计数模式中，IRMT寄存器只用于对符合要求

带有红外模块的16位微控制器

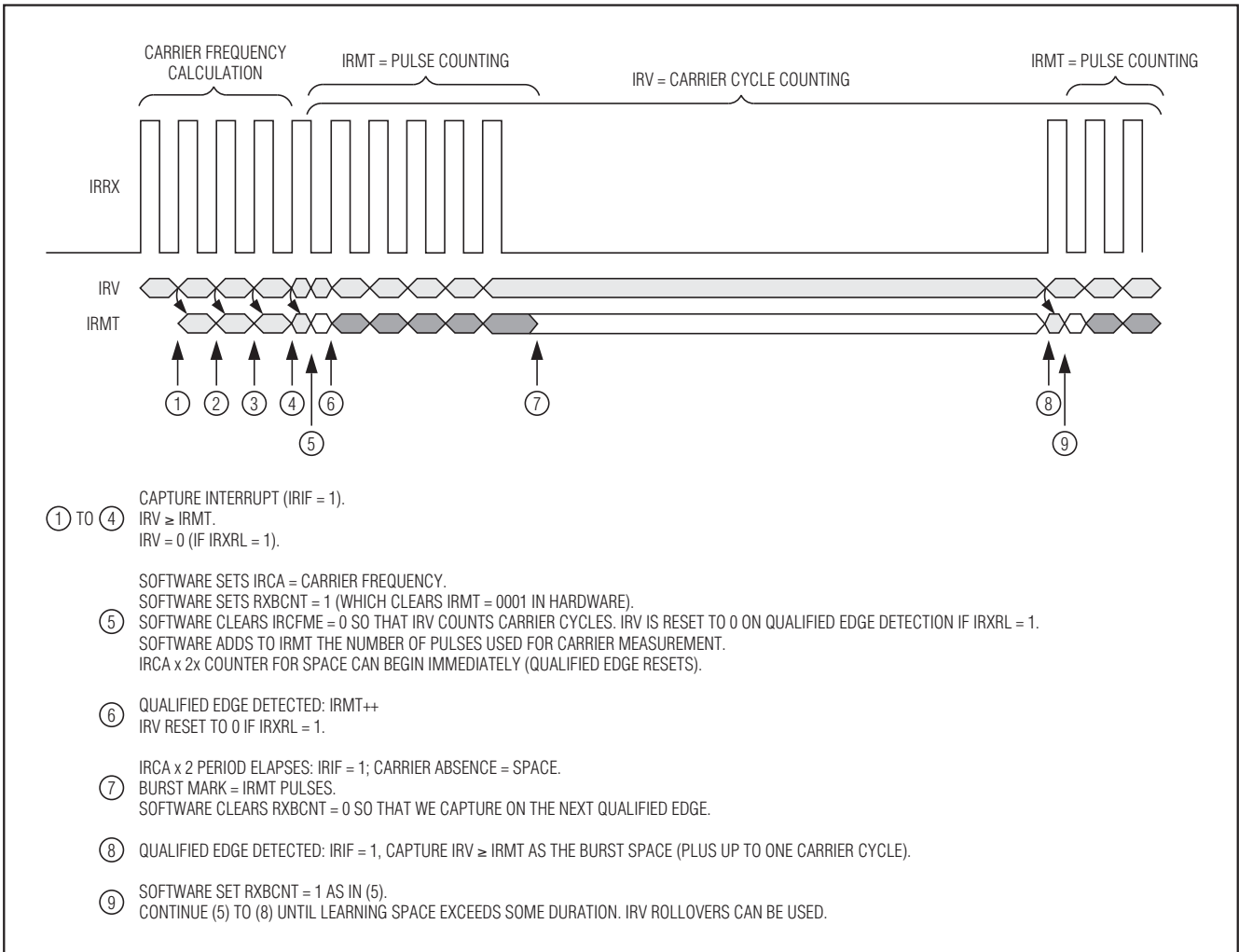


图6. 接收突发计数示例

的边沿进行计数。如果经过两个连续IRCA周期后没有得到符合要求的边沿，那么IRIF中断标志(当RXBCNT = 0时，通常用于发出采集信号)被置位。IRIF中断标志由此指示没有出现载波，接收信号的起始数据为空。当RXBCNT位由0变为1时，IRMT寄存器置为0001h。IRCFME位仍被用于定义IRV寄存器对系统IRCLK时钟进行计数，还是对IRCA定义的载波周期进行计数。IRXRL位仍用于定义IRV寄存器是否在检测到符合要求的边沿时重新装载0000h (每个IRXSEL[1:0]位)。图6以及图中嵌入的时序说明解释了接收突发计数模式的使用。

16位定时器/计数器

MAXQ61H提供支持以下功能的两类定时器/计数器：

- 16位定时器/计数器
- 16位上/下自动重载
- 外部脉冲计数器功能
- 支持采集功能的16位定时器
- 支持比较功能的16位定时器
- 增强了输入/输出功能的脉冲宽度调制
- 比较器匹配的设置/复位/触发输出状态
- 支持 2^n 分频的预分频器(n = 0、2、4、6、8、10)

带有红外模块的16位微控制器

通用I/O

MAXQ61H为通用I/O提供具有以下功能的端口引脚：

- CMOS输出驱动电路
- 施密特触发器输入
- 工作在输入模式时，可选择弱上拉至 V_{DD}

当微控制器处于复位状态时，所有端口引脚变为高阻态，除非另有声明，否则禁止弱上拉。

从软件的角度，可以把每个端口看作具有特定地址的一组外设寄存器。特殊功能引脚的特殊功能被禁用后，这些引脚也可以用作通用I/O引脚。关于每个引脚特殊功能的详细说明，请参考器件的用户手册。*MAXQ610用户指南*(English only)介绍了MAXQ61H的所有特殊功能。

片上振荡器

可以在MAXQ61H的HFXIN和HFXOUT之间连接外部石英晶体或陶瓷谐振器，如图7所示。

HFXIN和HFXOUT上的噪声会影响片内时钟时序。将晶体和电容靠近振荡器电路放置，通过短线直接连接HFXIN和

HFXOUT至地，这些都是较好的设计方法。外部电容的典型值随所采用的晶体类型而变化，应按照晶体厂商建议的负载电容选择最初电容值。

工作模式

MAXQ61H的最低功耗模式是停止模式。该模式下，将维持CPU状态和存储器内容，但CPU并没有进入有效工作状态。唤醒源包括：外部I/O中断、电源失效报警中断以及电源失效复位。任何时候，只要微控制器不需要执行代码，用户程序即可控制MAXQ61H进入停止模式。超低功耗环形振荡器指的是内部超低功耗(400nA)、8kHz环形振荡器，可驱动唤醒定时器，使器件退出停止模式。软件可以对唤醒定时器进行编程，步长为125 μ s至8s左右。

正常工作模式下，电源失效监测器始终保持工作。而停止模式下，可以选择禁用该功能，以降低功耗。使用PWCN寄存器中的电源失效监测禁用(PFD)位可以使能该功能。PFD位的复位默认状态为1，即禁止停止模式下的电源失效监测功能。如果停止模式下，电源失效监测功能被禁止(PFD = 1)，将关断电源失效报警或复位电路，此时无法检测这两种条件。由此， $V_{DD} < V_{RST}$ 不会触发复位状态。但是，当 V_{DD} 降至POR电平以下时，将产生POR。

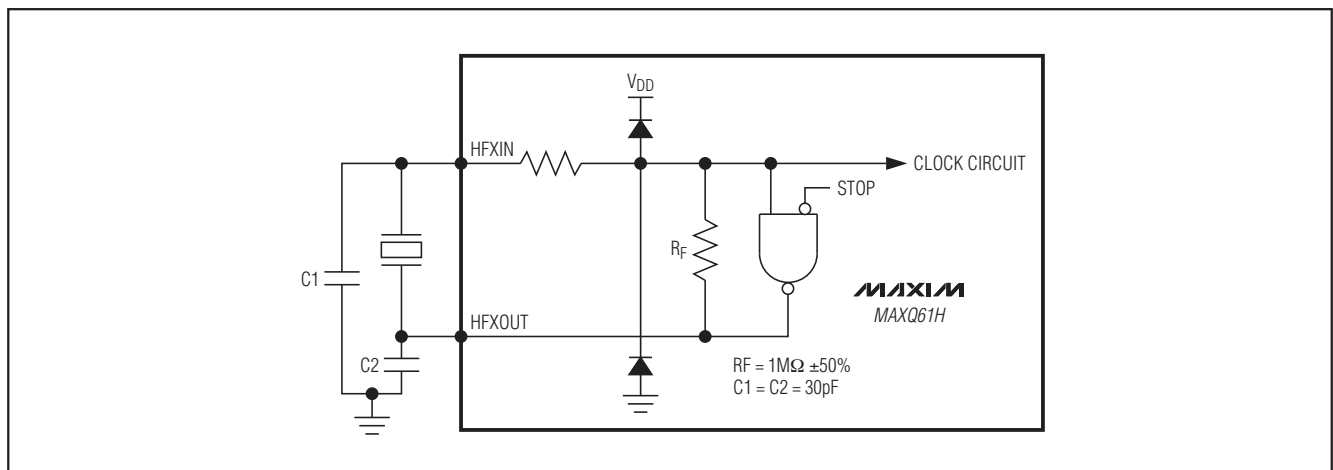


图7. 片上振荡器

带有红外模块的16位微控制器

在退出停止模式，开始执行代码之前，使能电源失效监测功能。如果检测到了电源失效报警状态($V_{DD} < V_{PFW}$)，退出待机模式时电源失效中断标志将被置位。如果检测到电源失效条件($V_{DD} < V_{RST}$)，CPU将进入复位状态。

电源失效检测

图8、图9和图10所示为标准工作模式和停止模式下的电源失效检测和响应。

如果由电源失效引起复位，电源失效监测器的检测间隔可以设置为以下数值之一：

- 始终有效 — 连续监测
- 2^{11} 个超低功耗环行振荡器时钟(大约256ms)

- 2^{12} 个超低功耗环行振荡器时钟(大约512ms)
- 2^{13} 个超低功耗环行振荡器时钟(大约1.024s)

对于周期性开启的电源失效检测，电源失效检测在超低功耗环行振荡器的两个周期内进行。如果检测期间 $V_{DD} > V_{RST}$ ，则对 V_{DD} 额外监测一个超低功耗环行振荡器周期。如果 V_{DD} 在第三个超低功耗环行振荡器周期内仍然高于 V_{RST} ，CPU将退出复位状态，并在经过晶振预热周期后从固定用途ROM的8000h恢复工作。

如果复位由其它事件引起，例如： \overline{RESET} 引脚由外部拉至低电平，或者是看门狗定时器将其驱动为低电平，电源失效检测、内部稳压器和晶体在CPU复位期间将保持有效状态。这些情况下，解除复位条件后，CPU在不到20个外部时钟周期内退出复位状态。

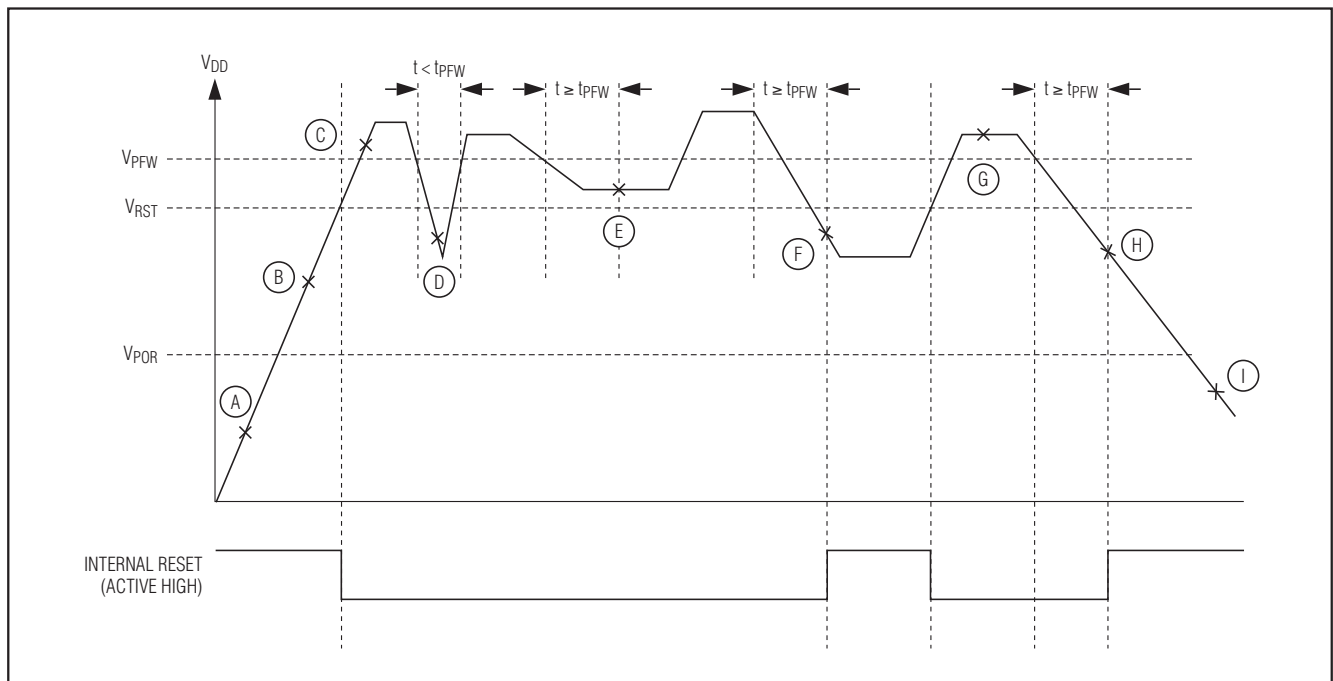


图8. 标准工作模式下的电源失效检测

带有红外模块的16位微控制器

MAXQ61H

表2. 标准工作模式下的电源失效检测状态

STATE	POWER-FAIL	INTERNAL REGULATOR	CRYSTAL OSCILLATOR	SRAM RETENTION	COMMENTS
A	On	Off	Off	—	$V_{DD} < V_{POR}$.
B	On	On	On	—	$V_{POR} < V_{DD} < V_{RST}$. Crystal warmup time, t_{XTAL_RDY} . CPU held in reset.
C	On	On	On	—	$V_{DD} > V_{RST}$. CPU normal operation.
D	On	On	On	—	Power drop too short. Power-fail not detected.
E	On	On	On	—	$V_{RST} < V_{DD} < V_{PFW}$. PFI is set when $V_{RST} < V_{DD} < V_{PFW}$ and maintains this state for at least t_{PFW} , at which time a power-fail interrupt is generated (if enabled). CPU continues normal operation.
F	On (Periodically)	Off	Off	Yes	$V_{POR} < V_{DD} < V_{RST}$. Power-fail detected. CPU goes into reset. Power-fail monitor turns on periodically.
G	On	On	On	—	$V_{DD} > V_{RST}$. Crystal warmup time, t_{XTAL_RDY} . CPU resumes normal operation from 8000h.
H	On (Periodically)	Off	Off	Yes	$V_{POR} < V_{DD} < V_{RST}$. Power-fail detected. CPU goes into reset. Power-fail monitor is turned on periodically.
I	Off	Off	Off	—	$V_{DD} < V_{POR}$. Device held in reset. No operation allowed.

带有红外模块的16位微控制器

MAXQ61H

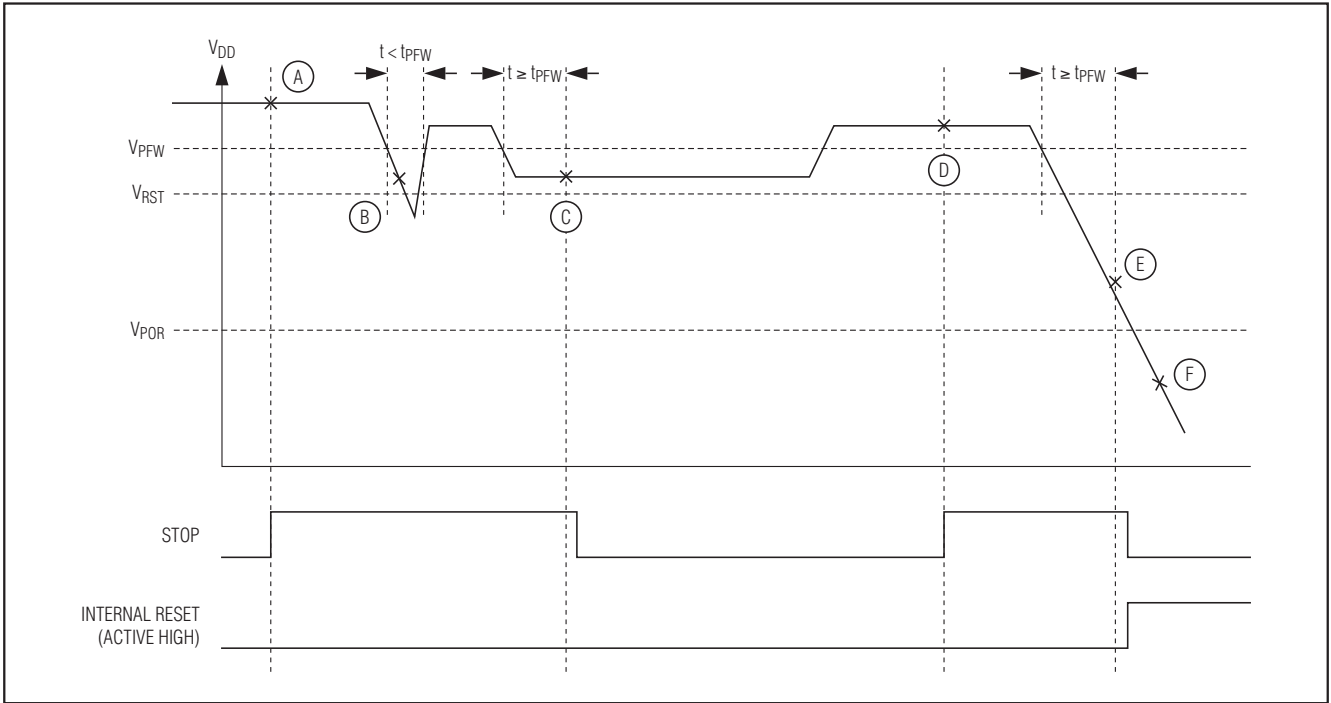


图9. 停止模式下电源失效检测状态，使能电源失效监测器

表3. 停止模式下电源失效检测状态，使能电源失效监测器

STATE	POWER-FAIL	INTERNAL REGULATOR	CRYSTAL OSCILLATOR	SRAM RETENTION	COMMENTS
A	On	Off	Off	Yes	Application enters stop mode. $V_{DD} > V_{RST}$. CPU in stop mode.
B	On	Off	Off	Yes	Power drop too short. Power-fail not detected.
C	On	On	On	Yes	$V_{RST} < V_{DD} < V_{PFW}$. Power-fail warning detected. Turn on regulator and crystal. Crystal warmup time, t_{XTAL_RDY} . Exit stop mode.
D	On	Off	Off	Yes	Application enters stop mode. $V_{DD} > V_{RST}$. CPU in stop mode.
E	On (Periodically)	Off	Off	Yes	$V_{POR} < V_{DD} < V_{RST}$. Power-fail detected. CPU goes into reset. Power-fail monitor is turned on periodically.
F	Off	Off	Off	—	$V_{DD} < V_{POR}$. Device held in reset. No operation allowed.

带有红外模块的16位微控制器

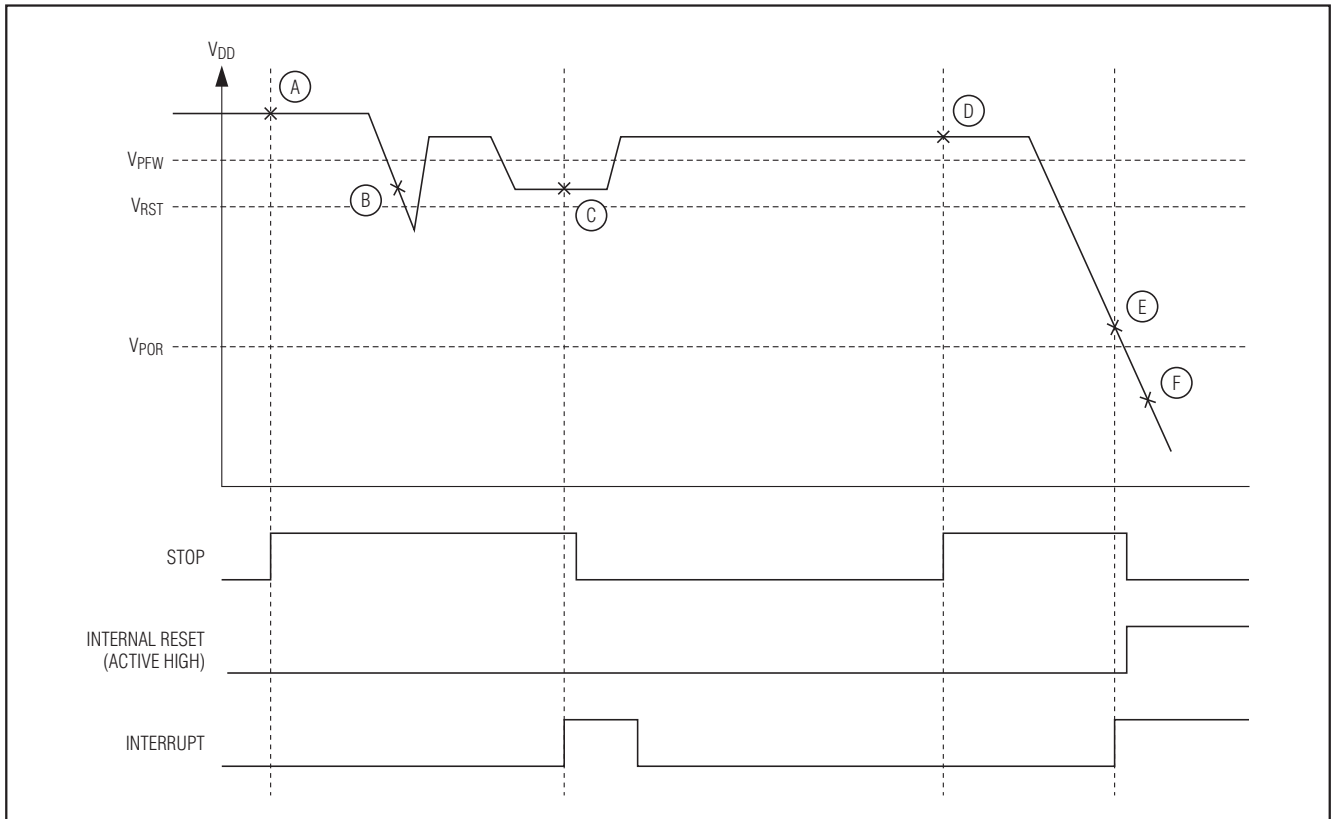


图10. 停止模式下电源失效检测状态，禁用电源失效监测器

表4. 停止模式下电源失效检测状态，禁用电源失效监测器

STATE	POWER-FAIL	INTERNAL REGULATOR	CRYSTAL OSCILLATOR	SRAM RETENTION	COMMENTS
A	Off	Off	Off	Yes	Application enters stop mode. $V_{DD} > V_{RST}$. CPU in stop mode.
B	Off	Off	Off	Yes	$V_{DD} < V_{PFW}$. Power-fail not detected because power-fail monitor is disabled.
C	On	On	On	Yes	$V_{RST} < V_{DD} < V_{PFW}$. An interrupt occurs that causes the CPU to exit stop mode. Power-fail monitor is turned on, detects a power-fail warning, and sets the power-fail interrupt flag. Turn on regulator and crystal. Crystal warmup time, t_{XTAL_RDY} . On stop mode exit, CPU vectors to the higher priority of power-fail and the interrupt that causes stop mode exit.

带有红外模块的16位微控制器

表4. 停止模式下电源失效检测状态，禁用电源失效监测器(续)

STATE	POWER-FAIL	INTERNAL REGULATOR	CRYSTAL OSCILLATOR	SRAM RETENTION	COMMENTS
D	Off	Off	Off	Yes	Application enters stop mode. $V_{DD} > V_{RST}$. CPU in stop mode.
E	On (Periodically)	Off	Off	Yes	$V_{POR} < V_{DD} < V_{RST}$. An interrupt occurs that causes the CPU to exit stop mode. Power-fail monitor is turned on, detects a power-fail, puts CPU in reset. Power-fail monitor is turned on periodically.
F	Off	Off	Off	—	$V_{DD} < V_{POR}$. Device held in reset. No operation allowed.

应用信息

该器件的低功耗、高性能RISC体系结构使其非常适合很多便携式或电池供电产品。它是通用远端控制等需要高性价比集成IR发送/接收功能应用的理想选择。

接地和旁路

仔细的PCB布板能够显著降低系统的数字噪声，避免干扰微控制器或外设元件。需要采用多层电路板，以提供专用的电源层。尽可能使数字元件下方区域为连续的地平面。保证旁路电容走线尽量短，最大限度地抑制噪声，并且将电容尽可能靠近器件放置。

所有半导体CMOS设计都要求引脚电压不超过 V_{DD} 或低于GND。违反这些要求可能导致硬件失效(损害器件内部的硅片)或软故障(错误地修改存储器内容)。电压尖峰脉冲超出或低于器件的绝对最大范围时可能会导致破坏性的IC闭锁。

微控制器通常会在其电源引脚或通用I/O引脚出现负压尖峰脉冲。电源引脚的负压尖峰脉冲是非常严重的问题，

因为它们会直接耦合到内部电源总线。键盘等类似设备会产生静电放电，直接进入微控制器，从而损坏器件。系统设计人员必须保护元件不受这些瞬态干扰的影响，以免破坏系统存储器。

其它文档

为了充分发挥本器件的功能，设计人员应具备以下资料。本数据资料包括引脚说明、特性简介和电气规范。勘误表列出了与已公布指标的差异。用户指南提供了器件特性和工作过程的详细信息。以下文档可以从china.maxim-ic.com/microcontrollers下载。

- MAXQ61H数据资料，包括电气/时序规范以及引脚说明。
- MAXQ61H相关版本的勘误表(china.maxim-ic.com/errata)。
- MAXQ610用户指南(English only)，其中包含内核功能和具体操作的详细信息，并提供编程指南。

带有红外模块的16位微控制器

开发和技术支持

Maxim以及第三方供应商为该微控制器提供了多种功能丰富、价格适中的开发工具，主要包括：

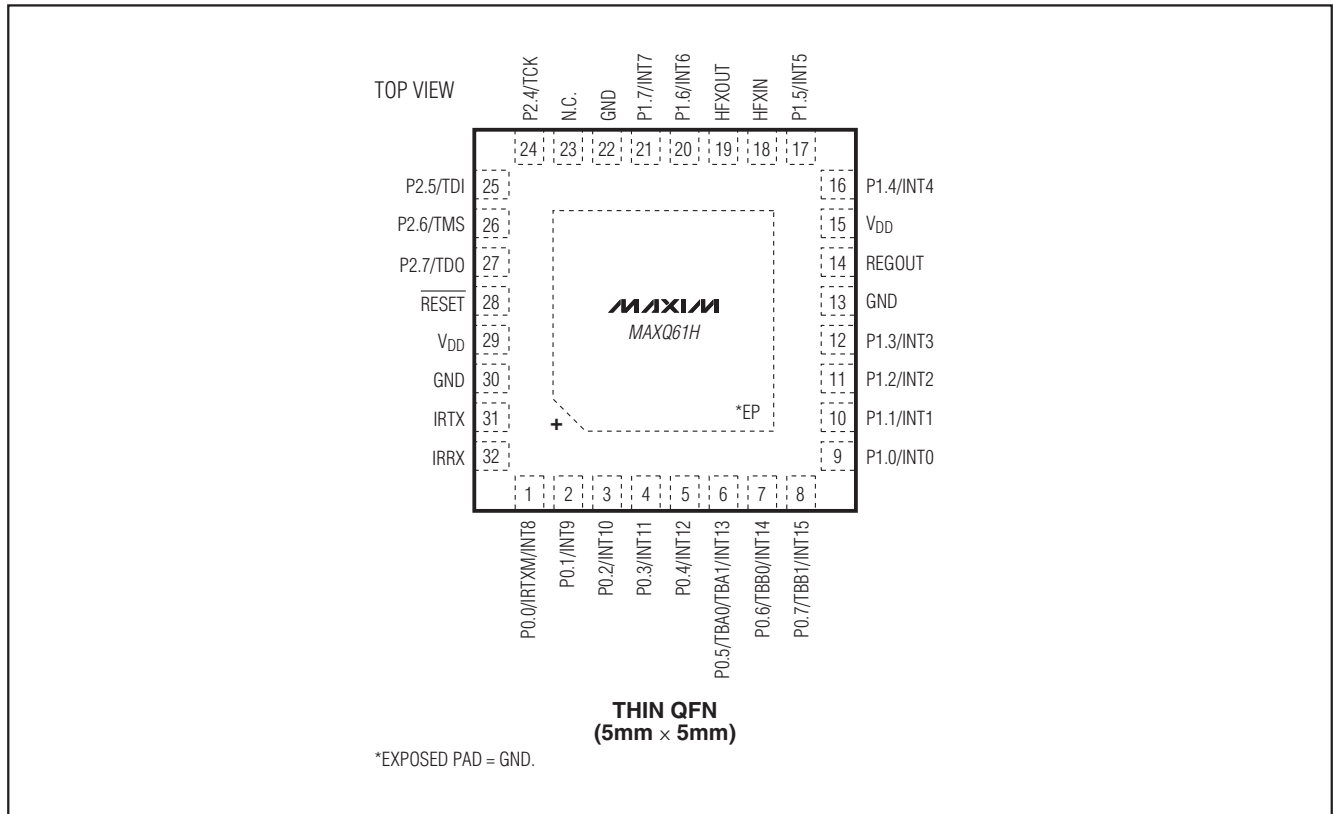
- 编译器
- 集成开发环境(IDE)

- 用于编程和调试的JTAG至串口转换器

部分开发工具供应商的列表可从china.maxim-ic.com/MAXQ_tools查找。

如需技术支持，请访问<https://support.maxim-ic.com/cn/micro>。

引脚配置



封装信息

如需最近的封装外形信息和焊盘布局，请查询china.maxim-ic.com/packages。请注意，封装编码中的“+”、“#”或“-”仅表示RoHS状态。封装图中可能包含不同的尾缀字符，但封装图只与封装有关，与RoHS状态无关。

封装类型	封装编码	外形编号	焊盘布局编号
32 TQFN-EP	T3255+3	21-0140	90-0001

带有红外模块的16位微控制器

修订历史

修订号	修订日期	说明	修改页
0	5/09	最初版本。	—
1	7/09	将订购信息/选型指南表中的数据存储器由2KB更改为1.28KB。	1
		将Recommended DC Operating Conditions表中停止模式电流的最小值移至典型值位置。	4
		将Recommended DC Operating Conditions表中的 t_{IRRX_A} 由200ns (最小值)更改为300ns (最小值)。	5
2	5/10	在Absolute Maximum Ratings部分增加了引脚温度和焊接温度信息；更正了引脚说明和引脚配置中的引脚排列。	4, 7, 8, 22

MAXQ61H

Maxim北京办事处

北京 8328信箱 邮政编码 100083

免费电话: 800 810 0310

电话: 010-6211 5199

传真: 010-6211 5299

Maxim不对Maxim产品以外的任何电路使用负责，也不提供其专利许可。Maxim保留在任何时间、没有任何通报的前提下修改产品资料和规格的权利。

Maxim Integrated Products, 120 San Gabriel Drive, Sunnyvale, CA 94086 408-737-7600 _____ **23**