



MAX9890评估板

评估板：MAX9890

概述

MAX9890评估板(EV kit)提供了一个经过验证的、用于评估立体声咔嗒/噤声抑制器MAX9890的方案。

MAX9890评估板印刷电路板(PCB)安装了一片MAX9890AETA+ (200ms启动时间), 如需验证330ms启动时间的器件, 可申请MAX9890BETA+免费样品。

特性

- ◆ 2.7V至5.5V单电源供电
- ◆ 3.5mm立体声输入、输出插孔
- ◆ 无铅并符合RoHS标准
- ◆ 经过验证的PCB布局
- ◆ 完全安装并经过测试

订购信息

PART	TYPE
MAX9890EVKIT+	EV Kit

+表示无铅并符合RoHS标准。

元件列表

DESIGNATION	QTY	DESCRIPTION
C1	1	1 μ F \pm 20%, 6.3V X5R ceramic capacitor (0603) TDK C1608X5R0J105M
C2	1	0.1 μ F \pm 20%, 16V ceramic capacitor (0603) Murata GRM188R71C104K
C3, C4	2	100 μ F, 6.3V tantalum capacitors (T case) Nichicon F950J107MTAAQ2
C5, C6	0	Not installed, capacitors (T case)

DESIGNATION	QTY	DESCRIPTION
J1, J2	2	Surface-mount, 1/8in stereo headset jacks
JU1	1	3-pin header
U1	1	Audio click-pop suppressor (8 TDFN-EP*) Maxim MAX9890AETA+ (Top Mark: AHA)
—	1	Shunt
—	1	PCB: MAX9890 Evaluation Kit+

*EP = 裸焊盘。

元件供应商

SUPPLIER	PHONE	WEBSITE
Murata Electronics North America, Inc.	770-436-1300	www.murata-northamerica.com
Nichicon USA	858-824-1515	www.nichicon-us.com
TDK Corp.	847-803-6100	www.component.tdk.com

注：与上述元件供应商联系时，请说明您正在使用MAX9890。

MAX9890评估板

快速入门

推荐设备

开始测试之前需要准备以下设备：

- MAX9890评估板
- 5V直流电源
- 立体声音频信号源
- 单端立体声耳机放大器
- 立体声耳机

步骤

MAX9890经过完全安装和测试，请按照以下步骤验证电路板的工作情况：

- 1) 确认跳线JU1处于其默认的位置，如表1所示。
- 2) 将耳机与J2连接。

- 3) 将耳机放大器输出与J1连接。
- 4) 将音频信号源与单端立体声耳机放大器连接。
- 5) 将电源连接到VCC与GND之间。
- 6) 打开音频信号源。
- 7) 打开耳机放大器。
- 8) 检验音频信号通过耳机时不会产生任何咔嗒/噼噗声。

硬件详细说明

MAX9890评估板为MAX9890提供了一个经过验证的布局。

表1. MAX9890评估板跳线说明

JUMPER	SHUNT POSITION	DESCRIPTION
JU1	1-2*	$\overline{\text{SHDN}} = \text{VCC}$, normal operation
	2-3	$\overline{\text{SHDN}} = \text{GND}$, shutdown mode

*默认位置。

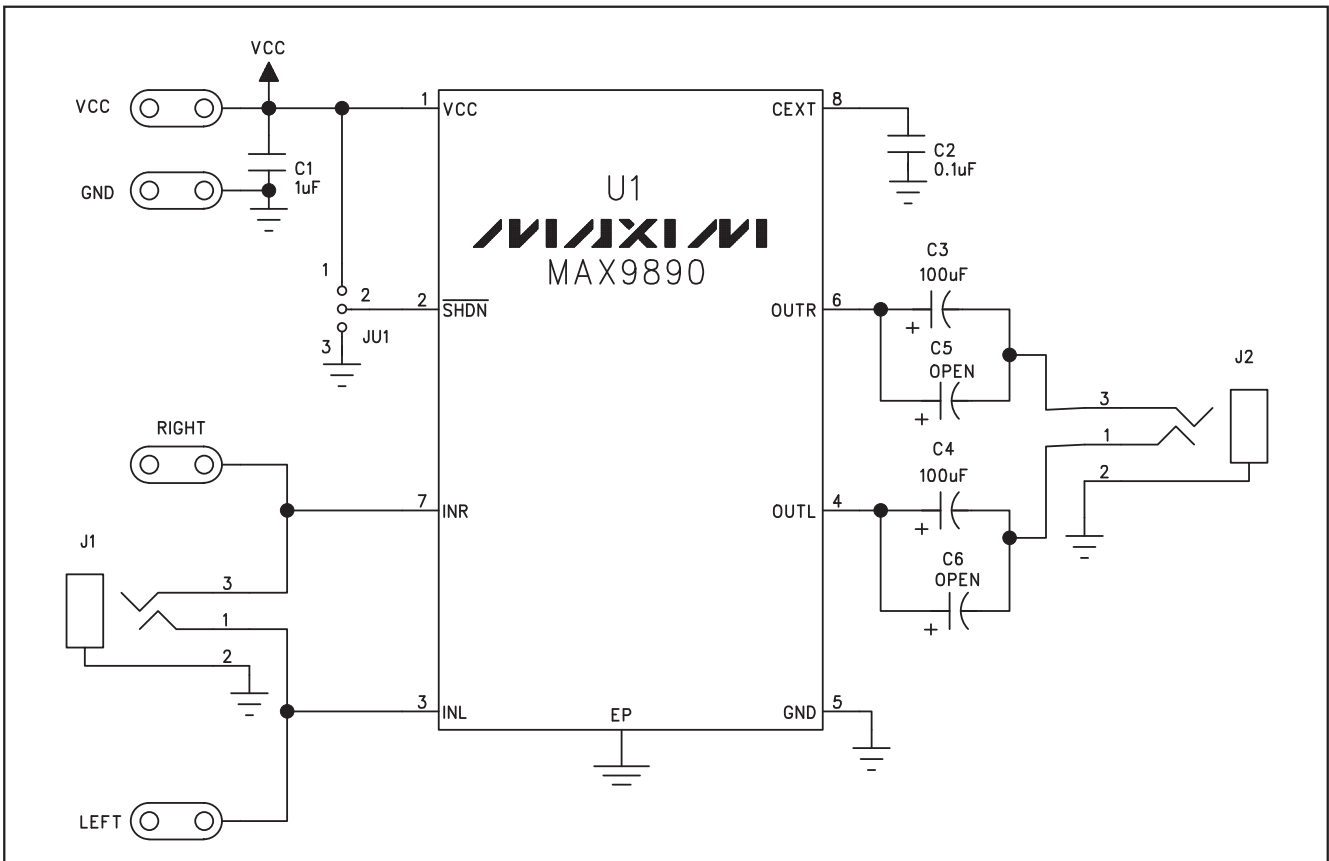


图1. MAX9890评估板原理图

MAX9890评估板

评估板：MAX9890

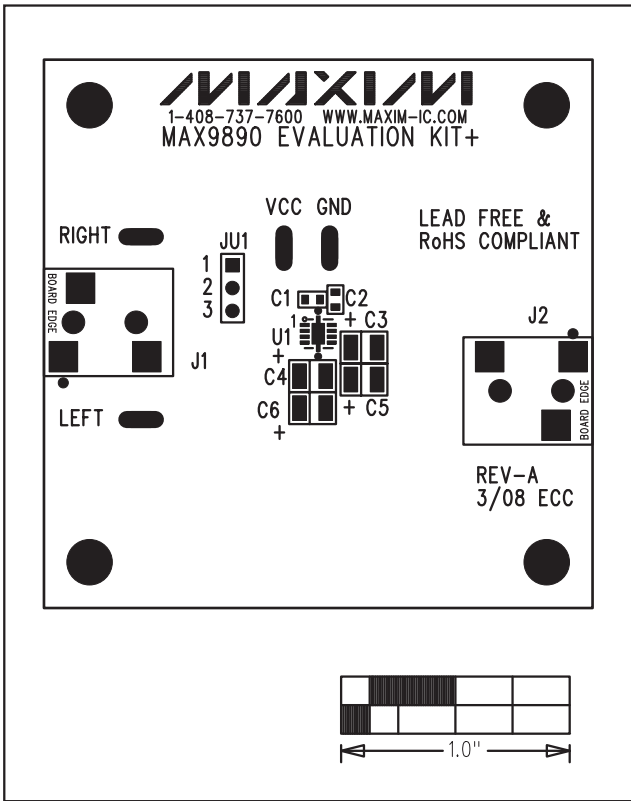


图2. MAX9890评估板元件布局—元件层

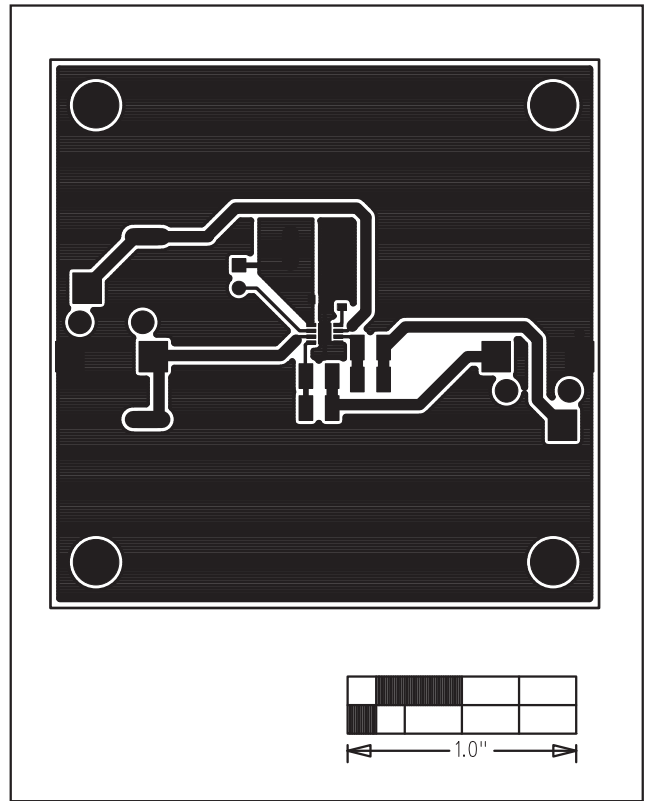


图3. MAX9890评估板PCB布局—元件层

MAX9890评估板

评估板：MAX9890

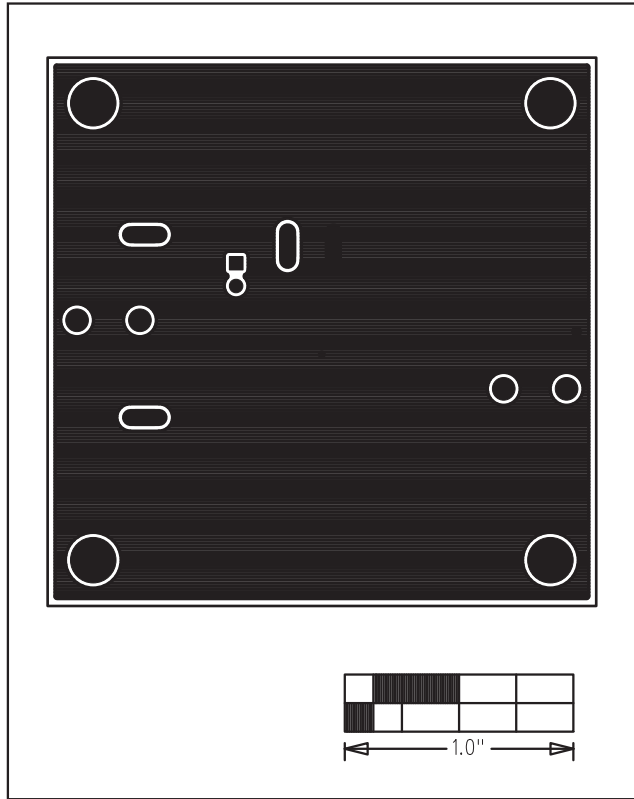


图4. MAX9890评估板PCB布局—焊接层

Maxim北京办事处

北京 8328信箱 邮政编码 100083

免费电话：800 810 0310

电话：010-6211 5199

传真：010-6211 5299

Maxim不对Maxim产品以外的任何电路使用负责，也不提供其专利许可。Maxim保留在任何时间、没有任何通报的前提下修改产品资料和规格的权利。

4 _____ **Maxim Integrated Products, 120 San Gabriel Drive, Sunnyvale, CA 94086 408-737-7600**

© 2008 Maxim Integrated Products

MAXIM 是 Maxim Integrated Products, Inc. 的注册商标。