

5V、差分输入、DirectDrive、130mW 立体声耳机放大器，带有关断功能

概述

MAX9722A/MAX9722B 立体声耳机放大器是针对那些电路板空间有限的便携设备而设计的。MAX9722A/MAX9722B 采用独特的、享有专利的 DirectDrive 结构，在单电源供电下能产生以地为参考的输出，可以省去大容量的隔直电容，节省了成本、电路板空间以及元件高度。此外，放大器的增益可以由内部设定 (-2V/V, MAX9722B) 或外部调整 (MAX9722A)。MAX9722A/MAX9722B 每个通道能够向 16Ω 负载提供 70mW 功率或向 32Ω 负载提供 130mW 功率，并且 THD+N 只有 0.009%。217Hz 频点具有 80dB 的电源抑制比 (PSRR)，使该器件可以工作在嘈杂的数字电源下，不需要额外的线性稳压器。MAX9722A/MAX9722B 在耳机输出端提供 ±8kV 的 ESD 保护。全面的咔嗒/噤噪声抑制电路在启动与关断过程中可以抑制咔嗒/噤噪声。低功耗关断模式将电源电流减小到 0.1μA。

MAX9722A/MAX9722B 工作在 2.4V 至 5.5V 单电源下，仅消耗 5.5mA 电源电流，具有短路保护与热过载保护，额定扩展级温度范围是 -40°C 至 +85°C。这些器件采用微小的 16 引脚薄型 QFN (3mm x 3mm x 0.8mm) 与 16 引脚 TSSOP 封装。

应用

笔记本电脑与台式 PC	智能电话
MP3 播放器	PDA
平板监视器	便携式音频设备
蜂窝电话	

订购信息

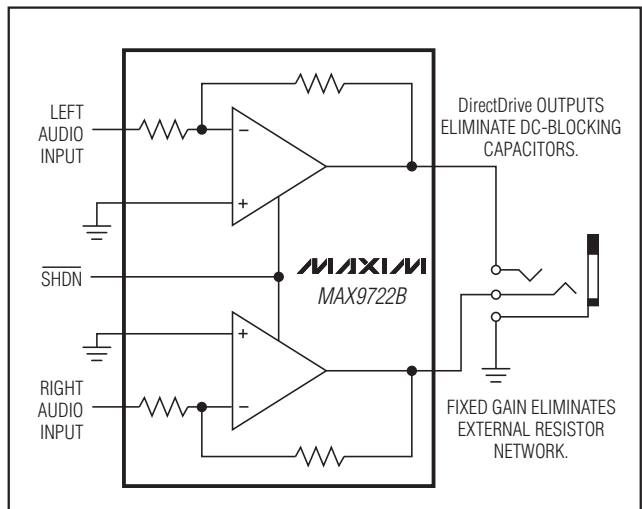
PART	PIN-PACKAGE	TOP MARK	PKG CODE
MAX9722AETE	16 Thin QFN-EP* (3mm x 3mm x 0.8mm)	AAX	T1633-5
MAX9722AEUE	16 TSSOP	—	U16-1
MAX9722BETE	16 Thin QFN-EP* (3mm x 3mm x 0.8mm)	AAY	T1633-5
MAX9722BEUE	16 TSSOP	—	U16-1

注：所有器件工作在 -40°C 至 +85°C 温度范围。
*EP = 裸焊盘。

特性

- ◆ 工作在 2.4V 至 5.5V 单电源
- ◆ 高 PSRR (217Hz 时为 80dB) 无需 LDO
- ◆ 无需大尺寸隔直电容
- ◆ 以地为参考输出，消除了耳机接地引脚的直流偏置电压
- ◆ 输出电容不会使低频响应变差
- ◆ 差分输入增强了噪声抑制能力
- ◆ 可调增益 (MAX9722A) 或固定的 -2V/V 增益 (MAX9722B)
- ◆ 每个通道为 32Ω 负载提供 130mW 功率
- ◆ THD+N 仅为 0.009%
- ◆ 集成咔嗒/噤噪声抑制电路
- ◆ 低静态电流 (5.5mA)
- ◆ 短路保护与热过载保护
- ◆ 放大器输出端具有 ±8kV ESD 保护 (人体模型)
- ◆ 采用节省空间的 16 引脚薄型 QFN 封装 (3mm x 3mm x 0.8mm)

简化框图



引脚配置和典型应用电路在数据资料的最后给出。

5V、差分输入、DirectDrive、130mW 立体声耳机放大器，带有关断功能

MAX9722A/MAX9722B

ABSOLUTE MAXIMUM RATINGS

PGND to SGND	-0.3V to +0.3V	PVSS to SVSS	0V
PVDD and SVDD to PGND or SGND	-0.3V to +6V	Output Short Circuit to GND.....	Continuous
PVSS and SVSS to PGND	+0.3V to -6V	Continuous Power Dissipation (T _A = +70°C)	
IN ₋ to SGND	(SVSS - 0.3V) to (SVDD + 0.3V)	16-Pin Thin QFN (derate 14.7mW/°C above +70°C)....	1176mW
OUT ₋ to PGND	-3.0V to +3.0V	16-Pin TSSOP (derate 9.4mW/°C above +70°C)	755mW
SHDN to SGND	(SGND - 0.3V) to (SVDD + 0.3V)	Junction Temperature	+150°C
C1P to PGND	-0.3V to (PVDD + 0.3V)	Operating Temperature Range.....	-40°C to +85°C
C1N to PGND	(SVSS - 0.3V) to +0.3V	Storage Temperature Range	-65°C to +150°C
PVDD to SVDD.....	0V	Lead Temperature (soldering, 10s)	+300°C

Stresses beyond those listed under "Absolute Maximum Ratings" may cause permanent damage to the device. These are stress ratings only, and functional operation of the device at these or any other conditions beyond those indicated in the operational sections of the specifications is not implied. Exposure to absolute maximum rating conditions for extended periods may affect device reliability.

ELECTRICAL CHARACTERISTICS

(PVDD = SVDD = +5V, PGND = SGND = 0V, SHDN = SVDD, C1 = C2 = 1μF, R_L = ∞, resistive load referenced to ground, for MAX9722A gain = -1V/V (R_{IN} = R_F = 10kΩ), for MAX9722B gain = -2V/V (internally set), T_A = -40°C to +85°C, unless otherwise noted. Typical values are at T_A = +25°C, unless otherwise noted.) (Note 1)

PARAMETER	SYMBOL	CONDITIONS	MIN	TYP	MAX	UNITS
GENERAL						
Supply Voltage Range	V _{DD}	Guaranteed by PSRR test	2.4		5.5	V
Quiescent Supply Current	I _{DD}	R _L = ∞		5.5	13	mA
Shutdown Supply Current	I _{SHDN}	SHDN = SGND		0.1	2	μA
SHDN Input Logic High	V _{IH}		2			V
SHDN Input Logic Low	V _{IL}				0.8	V
SHDN Input Leakage Current			-1	+0.05	+1	μA
SHDN to Full Operation Time	t _{SON}			80		μs
AMPLIFIERS						
Voltage Gain	A _v	MAX9722B (Note 2)	-1.98	-2	-2.02	V/V
Gain Matching		MAX9722B, between the right and left channels		±2		%
Input Offset Voltage	V _{IS}	Between IN ₊ and IN ₋ , AC-coupled (MAX9722A)		±0.5	±2.5	mV
		Between IN ₊ and IN ₋ , AC-coupled (MAX9722B)		±1.5	±5	
Input Bias Current	I _{BIAS}	IN ₊ and IN ₋		50		nA
Input Impedance	R _{IN}	MAX9722B, measured at IN ₋	10	14.4	20	kΩ
Input Common-Mode Voltage Range	V _{CM}		-0.5		+0.7	V
Common-Mode Rejection Ratio	CMRR	Input referred, MAX9722A, T _A = +25°C	-60	-70		dB
Power-Supply Rejection Ratio (Note 3)	PSRR	DC, V _{DD} = 2.4V to 5.5V, input referred	-80	-90		dB
		f = 217Hz, 100mV _{P-P} ripple, input referred		-80		
		f = 10kHz, 100mV _{P-P} ripple, input referred		-50		
Output Power	P _{OUT}	R _L = 16Ω, THD+N = 1%, T _A = +25°C	60	70		mW
		R _L = 32Ω, THD+N = 1%, T _A = +25°C		130		
Output Voltage	V _{OUT}	R _L = 1kΩ		2		V _{RMS}
Output Impedance in Shutdown				10		kΩ

5V、差分输入、DirectDrive、130mW 立体声耳机放大器，带有关断功能

MAX9722A/MAX9722B

ELECTRICAL CHARACTERISTICS (continued)

($P_{VDD} = S_{VDD} = +5V$, $P_{GND} = S_{GND} = 0V$, $\overline{SHDN} = S_{VDD}$, $C1 = C2 = 1\mu F$, $R_L = \infty$, resistive load referenced to ground, for MAX9722A gain = $-1V/V$ ($R_{IN} = R_F = 10k\Omega$), for MAX9722B gain = $-2V/V$ (internally set), $T_A = -40^\circ C$ to $+85^\circ C$, unless otherwise noted. Typical values are at $T_A = +25^\circ C$, unless otherwise noted.) (Note 1)

PARAMETER	SYMBOL	CONDITIONS	MIN	TYP	MAX	UNITS
Total Harmonic Distortion Plus Noise (Note 4)	THD+N	$R_L = 16\Omega$, $P_{OUT} = 55mW$, $f = 1kHz$		0.03		%
		$R_L = 32\Omega$, $P_{OUT} = 125mW$, $f = 1kHz$		0.009		
Signal-to-Noise Ratio	SNR	$R_L = 32\Omega$, $P_{OUT} = 20mW$, $f = 22Hz$ to $22kHz$		100		dB
Noise	V_n	22Hz to 22kHz bandwidth, input AC grounded		6		μV_{RMS}
Slew Rate	SR			0.5		$V/\mu s$
Maximum Capacitive Load	C_L	No sustained oscillation		200		pF
Charge-Pump Oscillator Frequency	f_{OSC}		505	600	800	kHz
Crosstalk		$R_L = 32\Omega$, $V_{IN} = 200mV_{P-P}$, $f = 10kHz$, $A_V = 1$		78		dB
ESD Protection		Human Body Model (OUTR and OUTL)		± 8		kV
Thermal-Shutdown Threshold				145		$^\circ C$
Thermal-Shutdown Hysteresis				5		$^\circ C$

Note 1: All specifications are 100% tested at $T_A = +25^\circ C$; temperature limits are guaranteed by design.

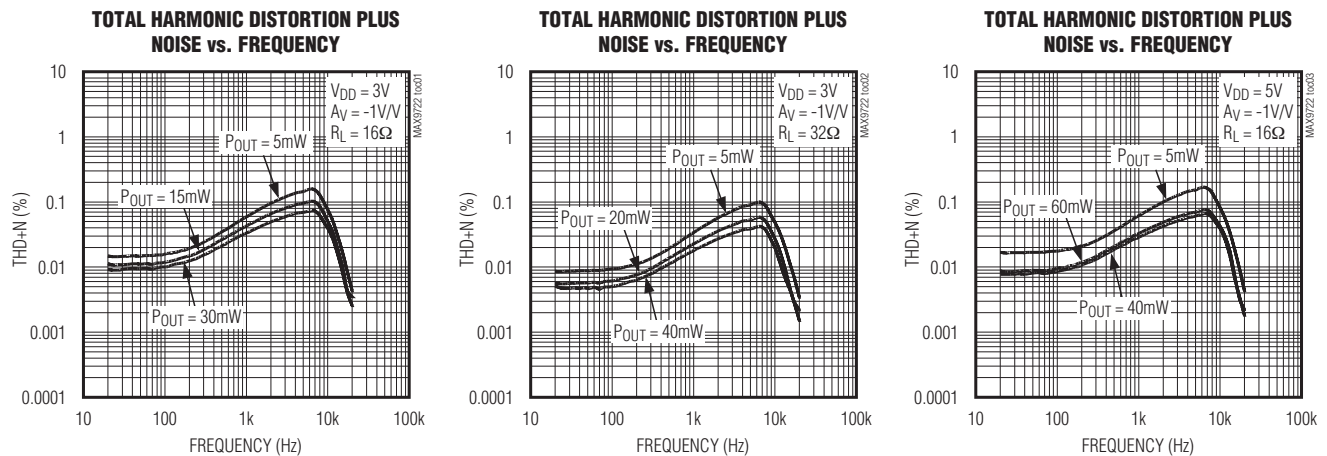
Note 2: Gain for the MAX9722A is adjustable.

Note 3: The amplifier inputs are AC-coupled to ground through C_{INL} .

Note 4: Measurement bandwidth is 22Hz to 22kHz.

典型工作特性

(MAX9722A, $P_{VDD} = S_{VDD} = +5V$, $P_{GND} = S_{GND} = 0V$, $\overline{SHDN} = S_{VDD}$, $C1 = C2 = 1\mu F$, $R_L = \infty$, gain = $-1V/V$, single-ended input, THD+N measurement bandwidth = 22Hz to 22kHz, $T_A = +25^\circ C$, unless otherwise noted.)

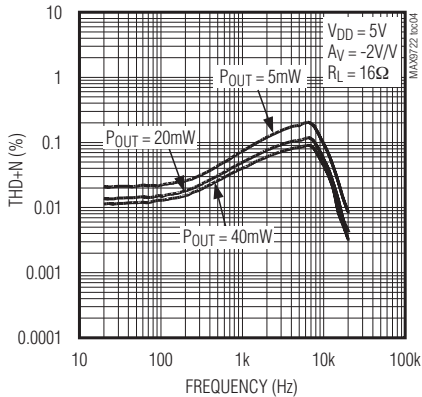


5V、差分输入、DirectDrive、130mW 立体声耳机放大器，带有关断功能

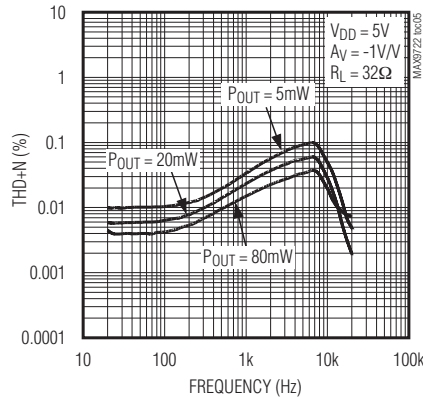
典型工作特性(续)

(MAX9722A, $V_{DD} = SV_{DD} = +5V$, $PGND = SGND = 0V$, $SHDN = SV_{DD}$, $C1 = C2 = 1\mu F$, $R_L = \infty$, $gain = -1V/V$, single-ended input, THD+N measurement bandwidth = 22Hz to 22kHz, $T_A = +25^\circ C$, unless otherwise noted.)

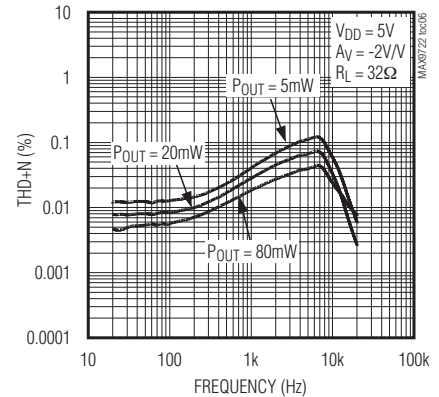
TOTAL HARMONIC DISTORTION PLUS NOISE vs. FREQUENCY



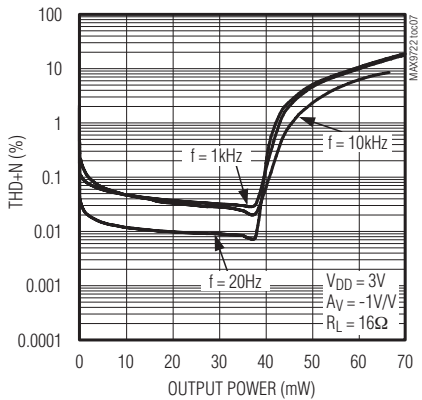
TOTAL HARMONIC DISTORTION PLUS NOISE vs. FREQUENCY



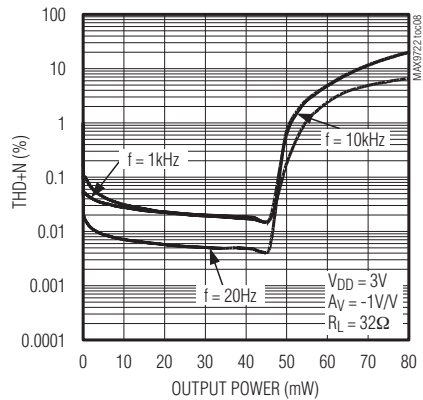
TOTAL HARMONIC DISTORTION PLUS NOISE vs. FREQUENCY



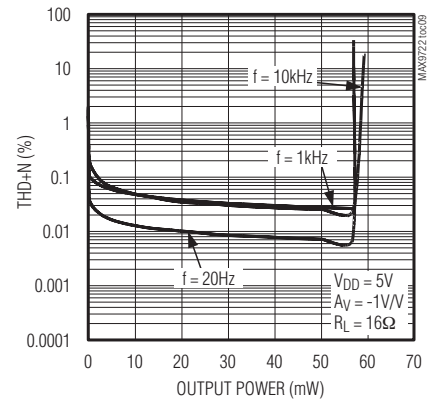
TOTAL HARMONIC DISTORTION PLUS NOISE vs. OUTPUT POWER



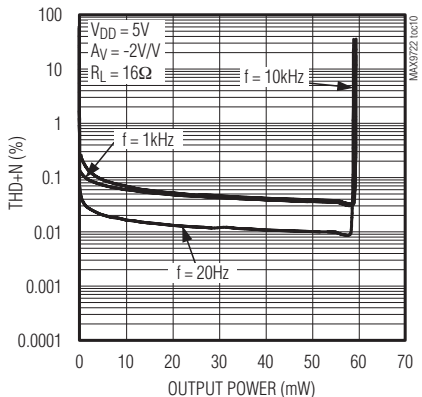
TOTAL HARMONIC DISTORTION PLUS NOISE vs. OUTPUT POWER



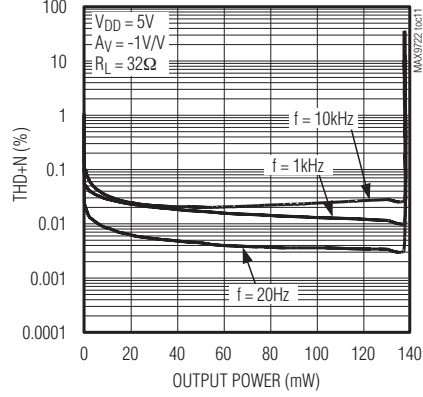
TOTAL HARMONIC DISTORTION PLUS NOISE vs. OUTPUT POWER



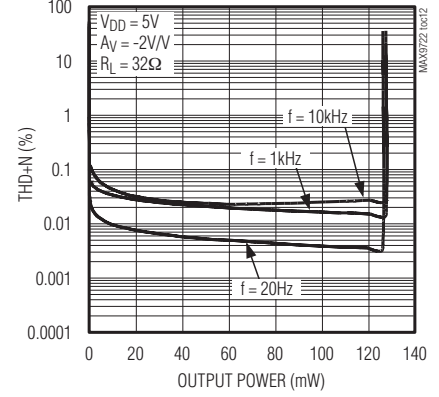
TOTAL HARMONIC DISTORTION PLUS NOISE vs. OUTPUT POWER



TOTAL HARMONIC DISTORTION PLUS NOISE vs. OUTPUT POWER



TOTAL HARMONIC DISTORTION PLUS NOISE vs. OUTPUT POWER



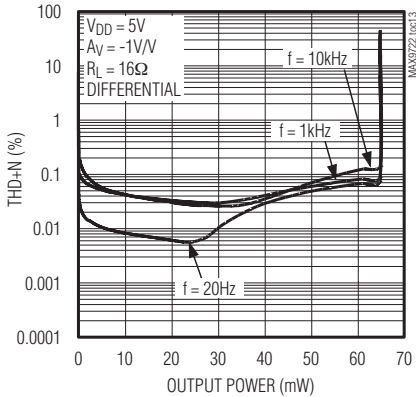
5V、差分输入、DirectDrive、130mW 立体声耳机放大器，带有关断功能

典型工作特性(续)

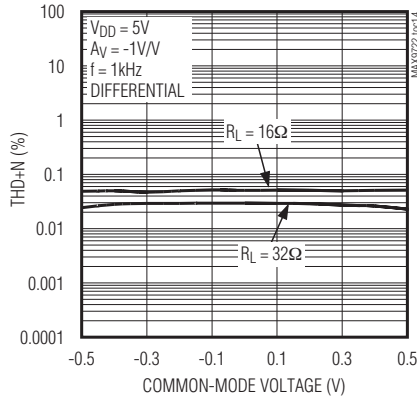
(MAX9722A, $V_{DD} = SV_{DD} = +5V$, $PGND = SGND = 0V$, $\overline{SHDN} = SV_{DD}$, $C1 = C2 = 1\mu F$, $R_L = \infty$, $gain = -1V/V$, single-ended input, THD+N measurement bandwidth = 22Hz to 22kHz, $T_A = +25^\circ C$, unless otherwise noted.)

MAX9722A/MAX9722B

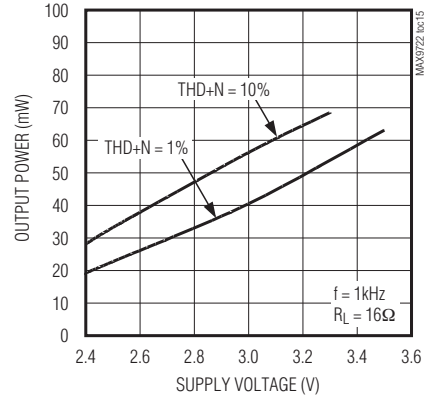
TOTAL HARMONIC DISTORTION PLUS NOISE vs. OUTPUT POWER



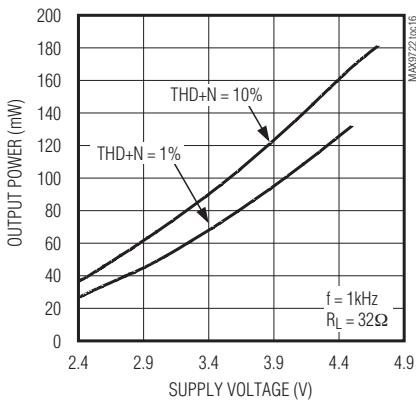
TOTAL HARMONIC DISTORTION PLUS NOISE vs. COMMON-MODE VOLTAGE



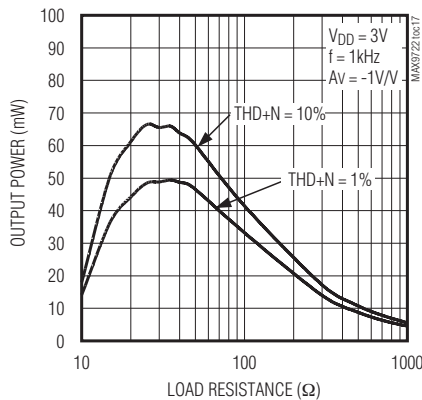
OUTPUT POWER vs. SUPPLY VOLTAGE



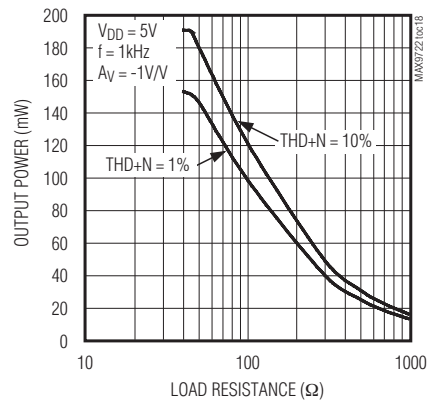
OUTPUT POWER vs. SUPPLY VOLTAGE



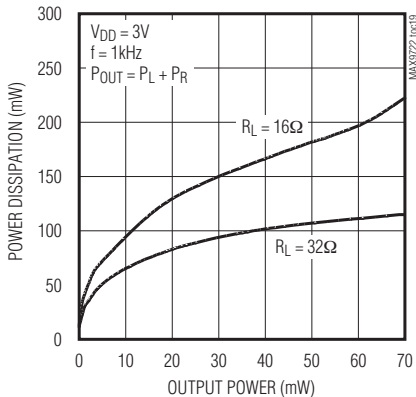
OUTPUT POWER vs. LOAD RESISTANCE



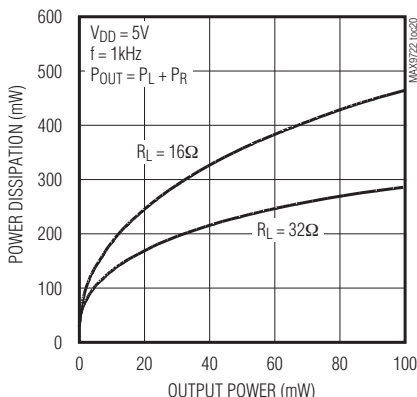
OUTPUT POWER vs. LOAD RESISTANCE



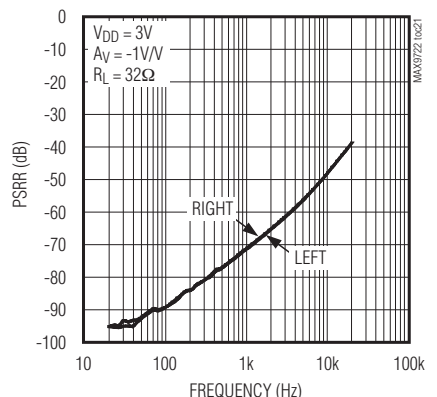
POWER DISSIPATION vs. OUTPUT POWER



POWER DISSIPATION vs. OUTPUT POWER



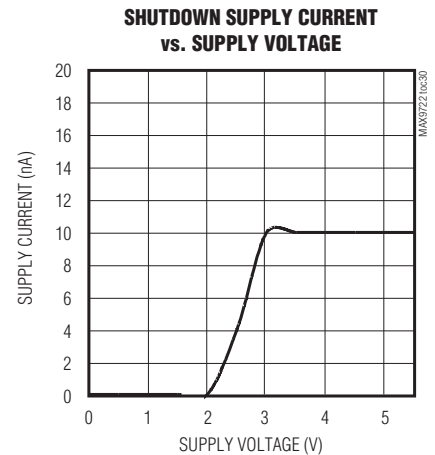
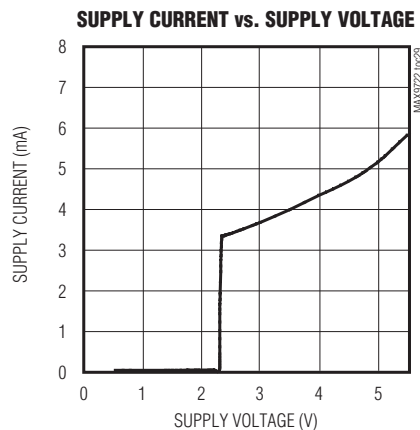
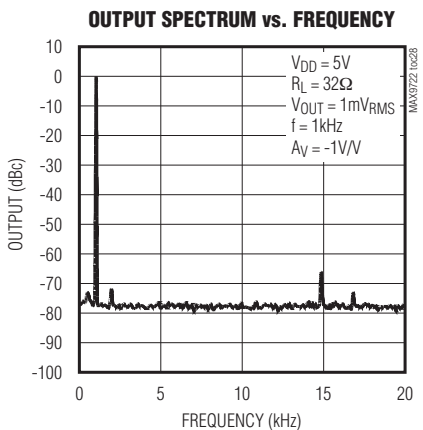
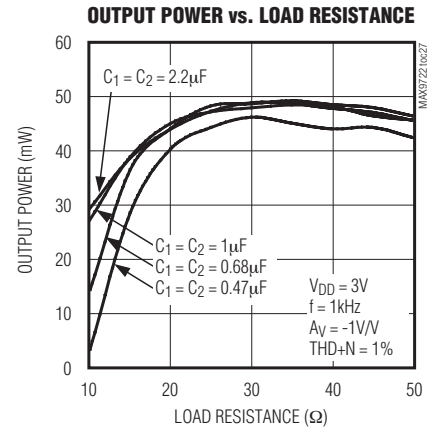
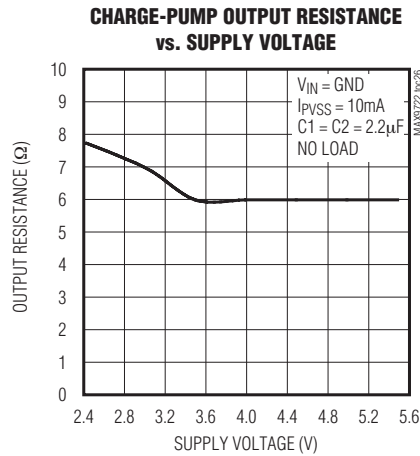
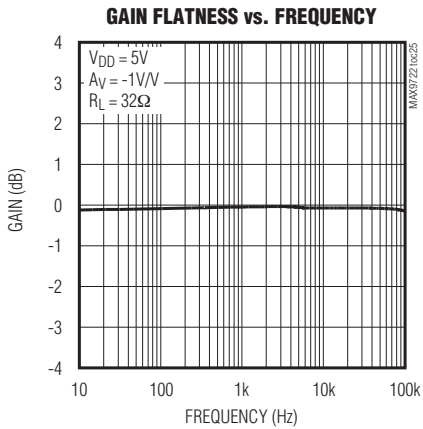
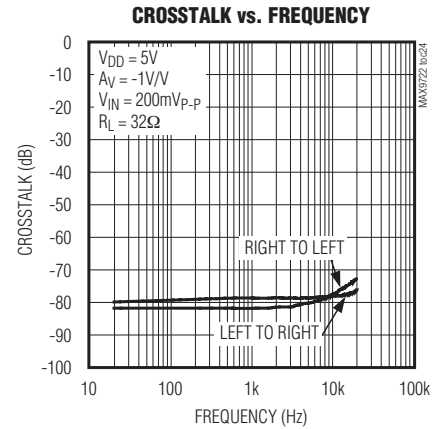
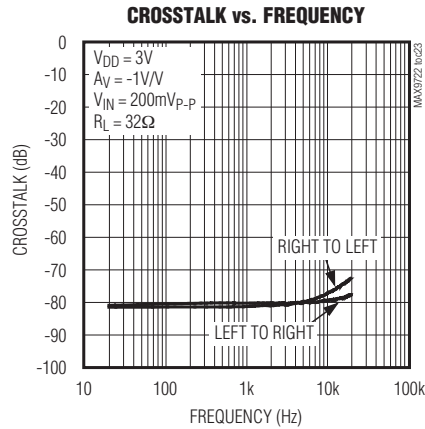
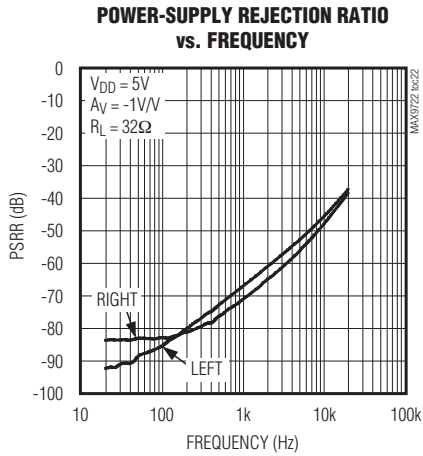
POWER-SUPPLY REJECTION RATIO vs. FREQUENCY



5V、差分输入、DirectDrive、130mW 立体声耳机放大器，带有关断功能

典型工作特性(续)

(MAX9722A, $V_{DD} = SV_{DD} = +5V$, $PGND = SGND = 0V$, $\overline{SHDN} = SV_{DD}$, $C_1 = C_2 = 1\mu F$, $R_L = \infty$, gain = $-1V/V$, single-ended input, THD+N measurement bandwidth = 22Hz to 22kHz, $T_A = +25^\circ C$, unless otherwise noted.)

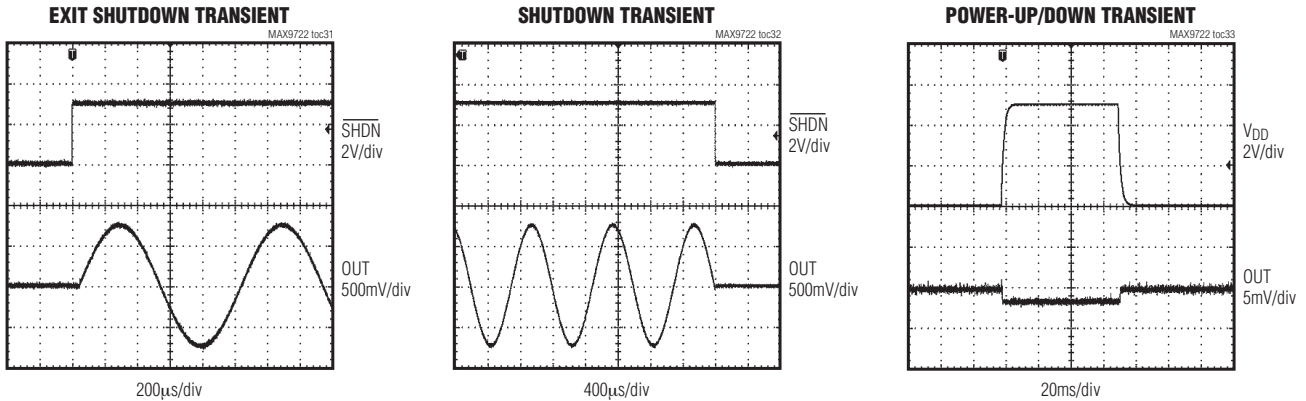


5V、差分输入、DirectDrive、130mW 立体声耳机放大器，带有关断功能

典型工作特性(续)

(MAX9722A, $PV_{DD} = SV_{DD} = +5V$, $PGND = SGND = 0V$, $\overline{SHDN} = SV_{DD}$, $C1 = C2 = 1\mu F$, $R_L = \infty$, gain = -1V/V, single-ended input, THD+N measurement bandwidth = 22Hz to 22kHz, $T_A = +25^\circ C$, unless otherwise noted.)

MAX9722A/MAX9722B



引脚说明

引脚		名称	功能
薄型QFN	TSSOP		
1	3	PV _{DD}	电荷泵电源。为电荷泵反相器、电荷泵逻辑电路和振荡器供电。连接到正电源(2.4V至5.5V)。在尽可能靠近引脚的地方用1μF电容旁路到PGND。
2	4	C1P	飞电容正端。
3	5	PGND	功率地，接地。
4	6	C1N	飞电容负端。
5	7	PV _{SS}	电荷泵输出，接SV _{SS} 。
6	8	SGND	信号地，接地。
7	9	INR+	右声道同相音频输入。
8	10	INR-	右声道反相音频输入。
9, 13	11, 15	SV _{DD}	放大器正电源，接正电源(2.4V至5.5V)。在尽可能接近引脚的地方用1μF电容旁路到SGND。
10	12	OUTR	右声道输出。
11	13	SV _{SS}	放大器负电源，接PV _{SS} 。
12	14	OUTL	左声道输出。
14	16	INL-	左声道反相音频输入。
15	1	INL+	左声道同相音频输入。
16	2	\overline{SHDN}	低电平有效关断输入。
—	—	EP	裸焊盘，裸焊盘可以连接到PV _{SS} 或电气隔离的覆铜层上，不要将其连接到PGND、SGND、PV _{DD} 或SV _{DD} 。

5V、差分输入、DirectDrive、130mW 立体声耳机放大器，带有关断功能

详细说明

MAX9722A/MAX9722B 立体声耳机放大器采用Maxim 专利结构 DirectDrive，省去了传统单电源耳机放大器中的大尺寸输出耦合电容。该器件包括两个 AB 类耳机放大器、欠压锁定 (UVLO)/关断控制、电荷泵以及完备的咔嗒/噤声抑制电路 (见典型应用电路)。电荷泵将正电源 (PV_{DD}) 反相，产生负电源 (PV_{SS})。耳机放大器工作在这样的双极性电源下，使输出偏置在 GND (图 1)。GND 偏置带来的好处是放大器输出不再有直流成分，一般为 V_{DD}/2。因此不需要使用传统耳机放大器中的大尺寸隔直电容，既节省电路板空间，又降低系统成本，同时也改善了频率响应。该器件具有欠压锁定功能，可以避免工作在电源不足的情况下；咔嗒/噤声抑制功能消除了启动与关断过程中的瞬态噪音。另外，MAX9722A/MAX9722B 还具有热过载和短路保护功能，输出引脚可以承受 ±8kV ESD 冲击。

差分输入

MAX9722 可以配置为差分输入放大器 (图 2)，使之与许多 CODEC 兼容。与单端输入相比，差分输入能够改善噪声抑制指标。在蜂窝电话这类装置中，来自 RF 发射器的高频信号会耦合到放大器的输入引线。这些信号以共模噪声的形式出现在放大器输入端。差分输入放大器放大的是两路输入之差，两路输入中相同的部分就被抵消了。差分配置下，MAX9722 的增益可以表示为：

$$A_V = R_{F1}/R_{IN1}$$

R_{IN1} 必须与 R_{IN2} 相等，R_{F1} 必须与 R_{F2} 相等。

外部电阻之间的匹配会影响共模抑制比 (CMRR)。例如，最坏情况下，容差 1% 的电阻变化会导致 40dB 的 CMRR；0.1% 的电阻变化会导致 60dB 的 CMRR。为获得最佳匹配，可以采用电阻阵列。

MAX9722B 的 R_{IN1} 与 R_{F1} 是内置的，设置 R_{IN2} = 15kΩ，R_{F2} = 30kΩ。不过，为获得最佳效果，应该采用 MAX9722A。

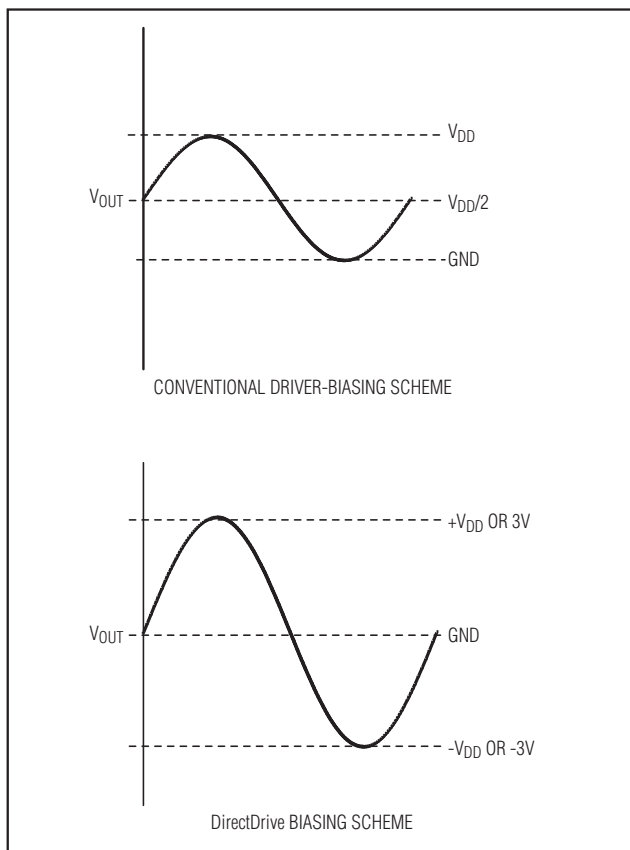


图1. 传统的驱动器输出波形与 MAX9722A/MAX9722B 输出波形

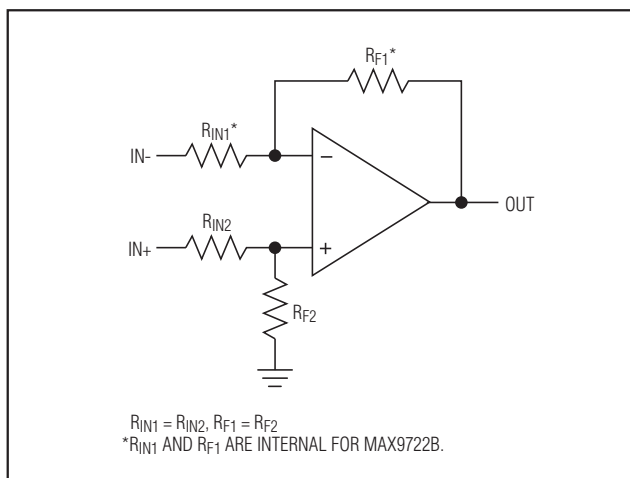


图2. 差分输入配置

5V、差分输入、DirectDrive、130mW 立体声耳机放大器，带有关断功能

MAX9722A/MAX9722B

DirectDrive

为获得最大动态范围，传统的单电源耳机放大器输出需要偏置在一个标称直流电压(典型值为电源电压的一半)。需要较大的耦合电容将耳机与直流偏置隔开，如果没有这些电容，就会有大量直流电流流入耳机，造成不必要的功耗，并可能损坏耳机和耳机放大器。

Maxim的专利结构 DirectDrive 使用电荷泵产生内部负电源电压，使MAX9722A/MAX9722B的输出偏置在GND。由于没有直流成份，所以不需要大的隔直电容。MAX9722A/MAX9722B电荷泵只需两个小的陶瓷电容，而不是两个大的(典型值为220 μ F)钽电容，从而节省了电路板空间、降低成本，并改善了耳机放大器的频率响应。关于电容选择的详细情况参见典型工作特性中的Output Power vs. Load Resistance曲线图。放大器的失调电压会使放大器输出存在较低的直流电压，不过，MAX9722A失调电压的典型值为0.5mV，当与32 Ω 负载连接时，流入耳机的直流电流小于15.6 μ A。传统方案中，为试图去掉输出耦合电容，需要将耳机返回通道(套管)偏置到耳机放大器的直流偏置电压。这种方法带来了一些问题：

- 通常套管与外壳接地。使用这种加偏置的方法时，套管必须与系统地隔离，使产品设计复杂化。
- 有ESD冲击时，放大器的ESD保护电路是连接到系统地的唯一通路。因此，放大器必须能够承受全部的ESD冲击。
- 当把耳机插孔作为线输出接到其它设备时，套管的偏置电压会与其它设备的地电势冲突，可能造成放大器损坏。
- 当麦克风与耳机扬声器组合使用时，麦克风通常需要一个GND参考点。套管上的放大器直流偏置会与麦克风的要求相冲突(图3)。

低频响应

传统耳机放大器中需要隔直电容，除了成本与尺寸上的劣势外，还会限制放大器的低频响应，并产生音频失真：

- 1) 耳机负载的阻抗与隔直电容一起构成了高通滤波器，其-3dB点为：

$$f_{-3dB} = \frac{1}{2\pi R_L C_{OUT}}$$

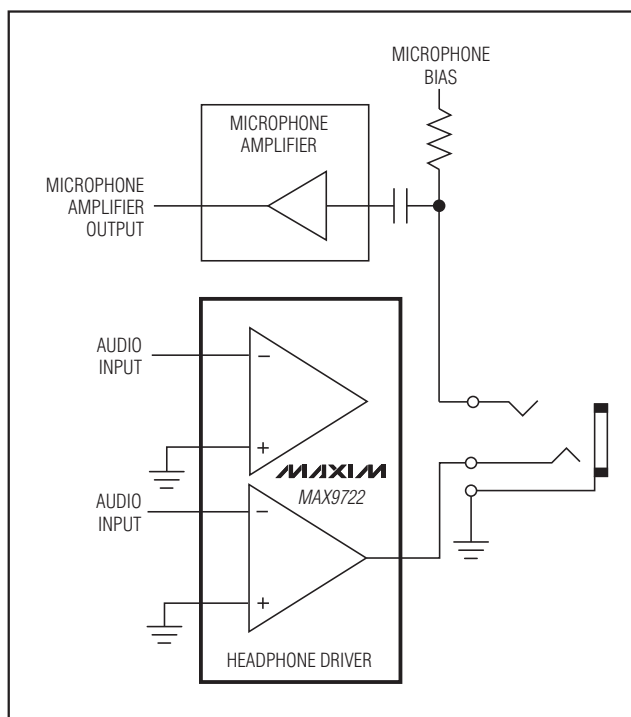


图3. Earbud 扬声器/麦克风相组合的耳机配置

其中 R_L 表示耳机阻抗， C_{OUT} 表示隔直电容值。

传统的单端、单电源耳机放大器需要高通滤波器阻断耳机音频信号中摆幅中点的直流偏置成分。滤波器的缺陷是会导致低频信号衰减。 C_{OUT} 取较大的数值可以减弱这种影响，但这样一来就需要尺寸更大、成本更高的电容。图4给出了 C_{OUT} 数值与低频衰减之间的关系。注意，使用100 μ F隔直电容时，16 Ω 耳机的-3dB频率为100Hz，刚好处于正常音频波段中，这样会造成恢复信号的低频衰减。

5V、差分输入、DirectDrive、130mW 立体声耳机放大器，带有关断功能

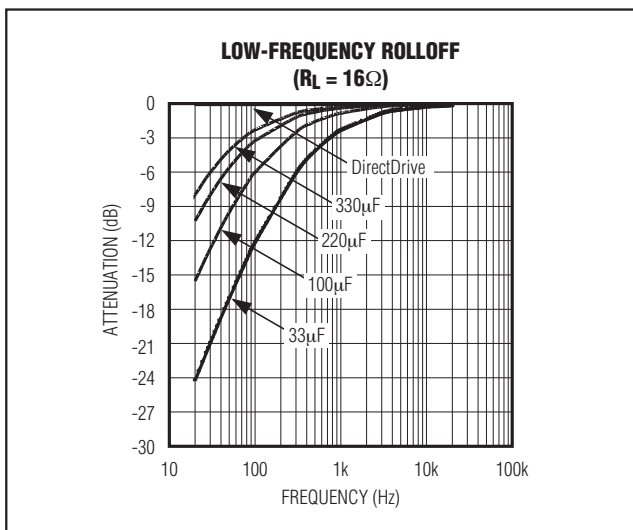


图4. 普通隔直电容的低频衰减

2) 随着电容值的变化以及电容两端电压的变化，隔直电容的电压系数会导致重建音频信号的失真。在-3dB频率以下的频率范围内，容抗起主导作用，电压系数表现为失真度随频率而变化。图5给出了两种不同电介质电容引入的THD+N，100Hz以下的THD+N增加很快。低频衰减与随频率而变化的失真度共同作用，会影响注重低频效果的便携式音频设备中的音频信号恢复，比如多媒体笔记本电脑、MP3、CD与DVD播放器。采用DirectDrive技术可以省去隔直流电容，这些与电容相关的问题就都不存在了。

电荷泵

MAX9722A/MAX9722B具有低噪声电荷泵。600kHz的开关频率远高于音频范围，因此不会干扰音频信号。同时，600kHz的开关频率也不会干扰450kHz的AM收发器。开关驱动器具有受控制的开关速度，可以减小启动与关闭瞬间产生的噪声。通过限制电荷泵的开关速度，可以减小连线和线路板引线的杂散电感所引起的 di/dt 噪声。另外，通过增大 C_2 的数值还可以获得额外的高频噪声衰减(见典型应用电路)。

杂音抑制

在传统的单电源音频放大器中，输出耦合电容是产生咔嗒/噼啪声的主要来源。启动时，放大器将耦合电容充电

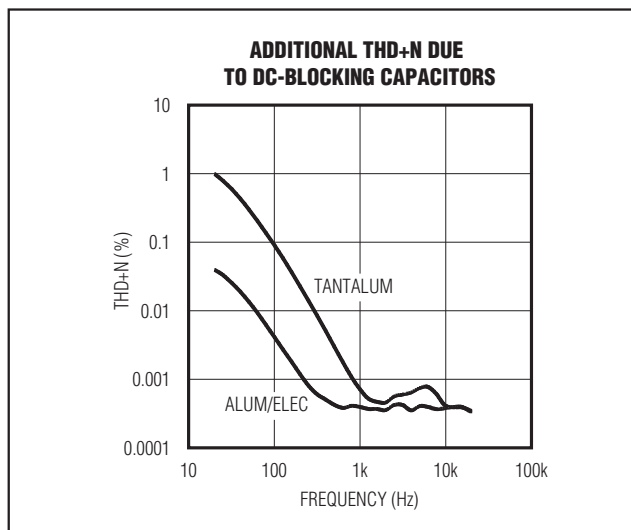


图5. 隔直电容引起的失真

至偏置电压，典型值是电源电压的一半。同样，在关断时，电容放电至GND。这造成了电容两端的直流漂移，使扬声器中出现瞬态噪音。既然MAX9722A/MAX9722B不需要输出耦合电容，这个问题也就不会发生了。

此外，MAX9722A/MAX9722B具有扩展的咔嗒/噼啪声抑制功能，能够消除器件内部任意的瞬态噪声源。从典型工作特性中的Power-Up/Down Transient曲线图可以发现，输出信号具有极小的直流漂移，并且在启动与关断时没有杂散瞬变信号。

在大部分应用中，驱动MAX9722A/MAX9722B的前置放大器输出具有直流偏置，典型值是电源电压的一半。启动时，通过MAX9722A/MAX9722B的反馈电阻，输入耦合电容充电至前置放大器的直流偏置电压，造成电容两端的直流漂移与咔嗒/噼啪声。按照与前置放大器启动过程有关的 R_{IN} 和 C_{IN} ，将 \overline{SHDN} 的上升沿延迟4至5倍的时间常数(80ms至100ms)，可以消除由输入滤波器引起的咔嗒/噼啪声。

5V、差分输入、DirectDrive、130mW 立体声耳机放大器，带有关断功能

MAX9722A/MAX9722B

关断

MAX9722A/MAX9722B具有关断控制，可以使音频信号关断或静音。将SHDN驱动为低电平可以禁用放大器与电荷泵，将放大器输出阻抗设置为10kΩ，并减小电源电流。在关断模式下，电源电流减小至0.1μA。将SHDN驱动为高电平时，电荷泵就可以使用了。

应用信息

功耗

在正常工作条件下，线性功率放大器功耗很大。在Absolute Maximum Ratings部分的Continuous Power Dissipation中给出了每种封装形式所允许的最大功耗值，也可以用以下公式计算每种封装的最大功率耗散：

$$P_{DISSPKG(MAX)} = \frac{T_{J(MAX)} - T_A}{\theta_{JA}}$$

式中 $T_{J(MAX)}$ 是+145°C， T_A 是环境温度， θ_{JA} 是Absolute Maximum Ratings部分规定的降额因数的倒数，单位为°C/W。例如，薄型QFN封装的 θ_{JA} 是+63.8°C/W，TSSOP封装的 θ_{JA} 是99.3°C/W。

MAX9722A/MAX9722B有两个功耗源：电荷泵与两个放大器。若在给定应用条件下内部功耗超出了给定封装所允许的最大值，可以减小 SV_{DD} 、增大负载阻抗、降低环境温度或增大器件散热能力。较大的输出、较高的电源以及较大面积的接地布线可以提高封装的最大功率耗散。

热过载保护会限制MAX9722A/MAX9722B的总功耗。当结点温度超过+145°C时，热保护电路将禁用放大器输出级。结点温度下降5°C后再启动放大器。连续热过载情况下，将产生脉冲输出。

输出功率

该器件在两路输入同相的情况下输出功率最小。在这种情况下，两个放大器同时从电荷泵中获取电流，使 SV_{SS} 有少许跌落。在典型立体声音频应用中，左右声道信号的幅值和相位都不同，相应地增加了有效输出功率的最大值。图6给出了同相与反相两种极端情况下的输出功率。实际上，有效功率在这两种极端情况之间。

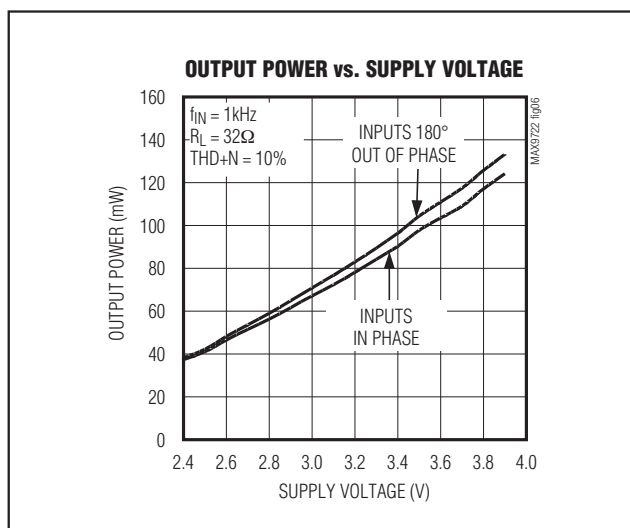


图6. 输入同相/反相时，输出功率与电源电压的关系曲线

负电源向其它电路供电

MAX9722A/MAX9722B的另一个优点是由内部产生负电源电压(PV_{SS})。该电压提供以地为参考的输出电平。 PV_{SS} 能够为其他器件提供电源，不过从 PV_{SS} 吸取的电流限制在5mA，超过了这个限制，会影响耳机放大器的工作。典型应用中可以为LCD模块的对比度调节提供负电源。

PV_{SS} 与 PV_{DD} 大体成比例，并且不是稳定电压。当从 PV_{SS} 向其他器件供电时，必须考虑电荷泵的输出阻抗。典型工作特性中给出了电荷泵的输出阻抗图。为获得最佳结果，采用1μF电荷泵电容。

UVLO

MAX9722A/MAX9722B具有欠压锁存(UVLO)功能，在电源电压低于2.2V(典型值)时可以禁止器件工作。该特性保证器件工作在正常的电源状况下，可防止电池过度放电。当电源电压上升到UVLO阈值时，MAX9722A/MAX9722B的电荷泵打开，并为放大器供电。

5V、差分输入、DirectDrive、130mW 立体声耳机放大器，带有关断功能

元件选择

输入滤波器

输入电容(C_{IN})与输入电阻(R_{IN})一起构成了高通滤波器，可以消除输入信号中的直流偏置(见典型应用电路)。交流耦合电容允许器件为信号提供最佳的直流偏置电平。假定信号源阻抗为0，高通滤波器的-3dB点为：

$$f_{-3dB} = \frac{1}{2\pi R_{IN} C_{IN}}$$

选择合适的 C_{IN} ，使 f_{-3dB} 远低于要求的最低频率。对于MAX9722B，使用*Electrical Characteristics*表中给出的 R_{IN} 值。如果 f_{-3dB} 设置过高，会影响放大器的低频响应。选用电介质为低电压系数的电容，如钽或铝电解电容。陶瓷电容等高电压系数的电容可能会导致低频失真加剧。

电荷泵电容选择

为获得最佳性能，应使用ESR小于100mΩ的电容。低ESR陶瓷电容可以使电荷泵的输出阻抗最小。为了在扩展温度范围内获得最佳性能，选择电介质为X7R的电容。表1列出了建议的厂商。

飞电容(C1)

飞电容(C1)的值会影响电荷泵的负载调节能力以及输出阻抗。C1值过小，器件提供充足电流驱动的能力就会变差，这将导致输出电压损失。增大C1可以改善负载调节能力，并在一定程度上降低电荷泵的输出阻抗。见典型工作特性中的Output Power vs. Load Resistance曲线图。电容大于1μF时，开关的导通电阻以及C1与C2的ESR占主导地位。

保持电容(C2)

保持电容的容值与ESR直接影响PV_{SS}的纹波。增大C2的容值会减小输出纹波；同样，减小C2的ESR可以同时减小纹波与输出阻抗。在最大输出功率较低的系统中可以使用电容值较小的电容。见典型工作特性中的Output Power vs. Load Resistance曲线图。

表1. 推荐的电容制造厂商

SUPPLIER	PHONE	FAX	WEBSITE
Murata	770-436-1300	770-436-3030	www.murata.com
Taiyo Yuden	800-348-2496	847-925-0899	www.t-yuden.com
TDK	847-803-6100	847-390-4405	www.component.tdk.com

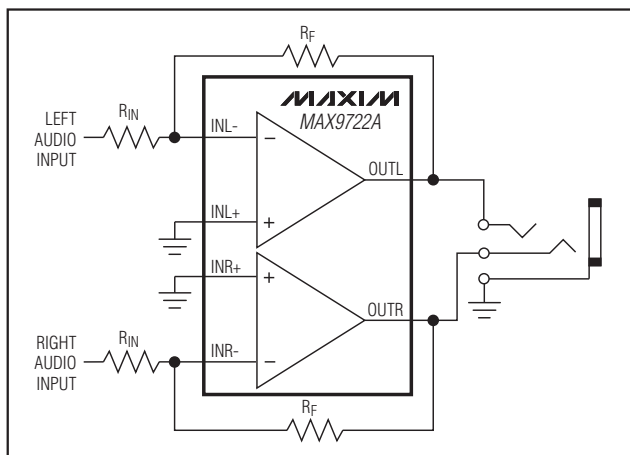


图7. MAX9722A的增益设置

电源旁路电容

电源旁路电容(C3)使电源的输出阻抗降低，并减弱MAX9722A/MAX9722B电荷泵开关的瞬态影响。用与C1电容值相等的C3作为PV_{DD}的旁路电容，并尽可能靠近PV_{DD}与PGND引脚摆放。

放大器增益

MAX9722B的增益由内部设定为-2V/V。所有增益设定电阻都集成在器件内部，可以减少外部元件数量。内部设定增益，加上DirectDrive技术，只需要5个小尺寸的1μF电容就可以构成耳机放大器电路：2个用于电荷泵，2个用于音频输入耦合，1个用于电源旁路(见典型应用电路)。

MAX9722A放大器的增益需要外部设定，参照图7设置，增益为：

$$A_V = -R_F/R_{IN}$$

选择反馈电阻为10kΩ。如果不是10kΩ，会因为输入偏置电流引起输出失调电压增大，而导致流向负载的直流电流增大。

5V、差分输入、DirectDrive、130mW 立体声耳机放大器，带有关断功能

MAX9722A/MAX9722B

共模检测

当耳机插孔被用作线输出连接到其他设备(笔记本电脑、台式电脑与立体声接收设备)时，设备之间的地电位差会产生地回路和额外的地电流。MAX9722A的INR+与INL+输入连接在一起构成共模输入，检测并修正耳机返回点与器件地之间的差值(见图8)。通过耳机插孔返回点与器件的SGND之间的电阻分压器连接INR+与INL+。为获得最佳共模抑制，使用相同阻值的R₁与R_F，R₂与R_{IN}。对于MAX9722B，R_{IN} = 15kΩ，R_F = 30kΩ。通过在SGND与R₂之间加入电容来改善直流CMRR(见典型应用电路)。如果不需要地线检测，可以将INR+和INL+直接连接到SGND。

共模噪声抑制

图9给出了两个器件之间的理论连接，例如，笔记本电脑(左边的发送器)与放大器(右边的接收器)，耳机插座作为连接至家用hi-fi设备的线输出。在图的上部，两个GND参考点之间的任何差值(用V_{NOISE}表示)都会造成电流沿两

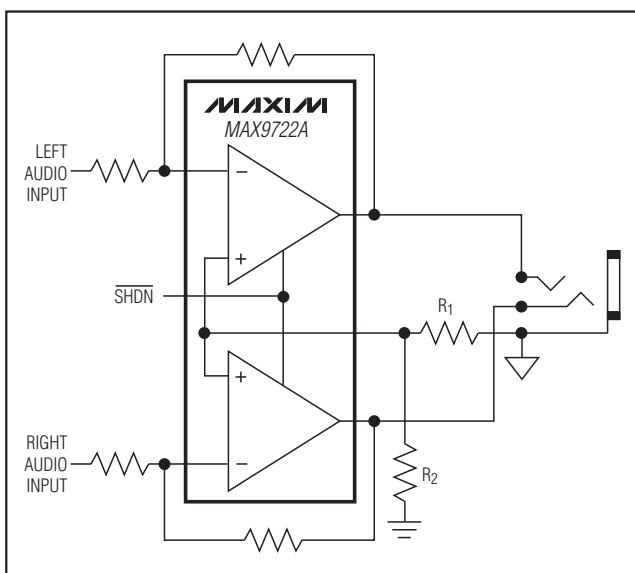


图8. 共模检测输入消除接地回路的噪声

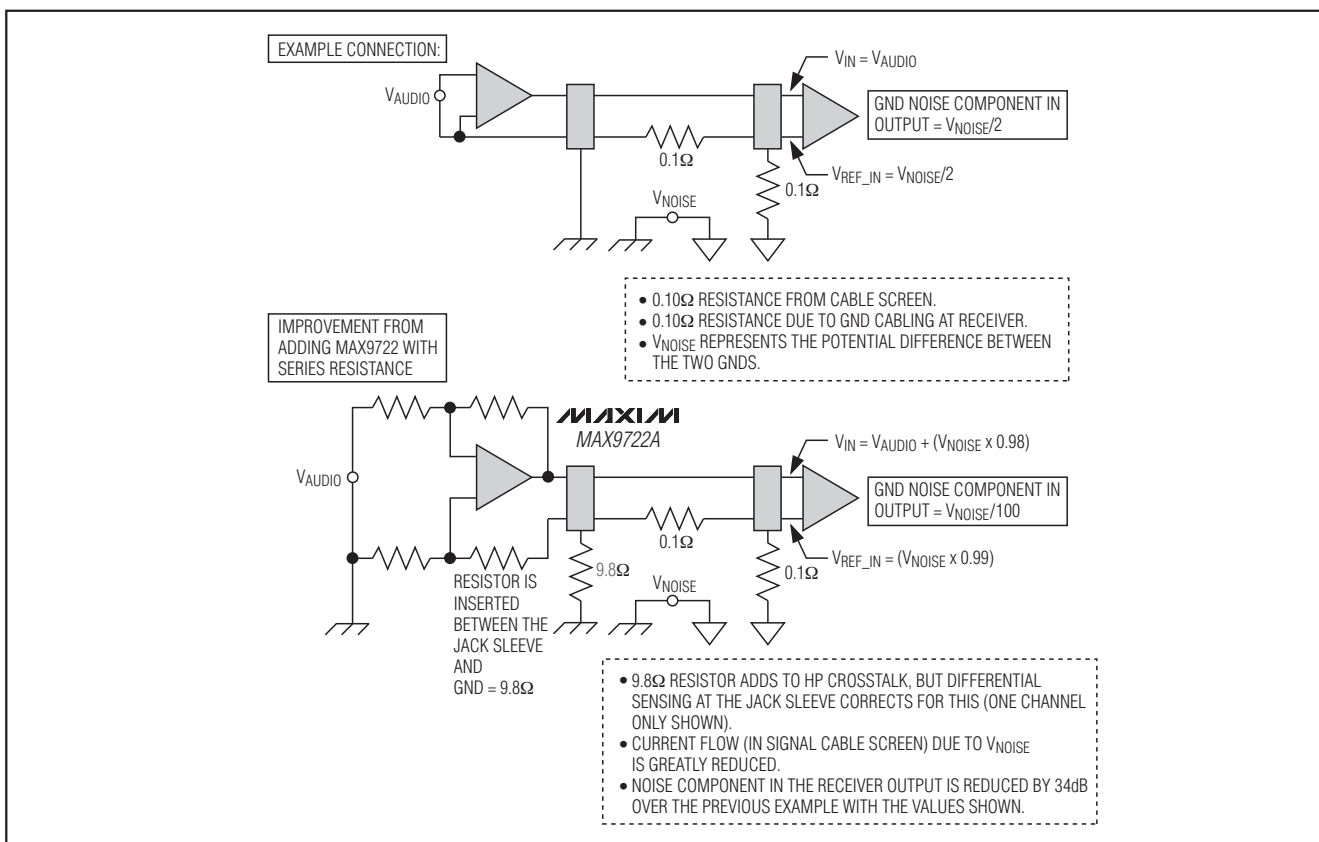


图9. 共模噪声抑制

5V、差分输入、DirectDrive、130mW 立体声耳机放大器，带有关断功能

器件间的电缆屏蔽层流动。由于音频屏蔽电缆阻抗与放大器GND引线之间的分压器作用，会使噪声耦合到接收器。在笔记本电脑GND与插孔插座之间引入阻抗有助于解决上述问题(见图的下部)。这种连接带来以下效果：

电缆屏蔽层的电流减小(由GND电势差引起)，提高系统安全性。

这样可以利用MAX9722A/MAX9722B的差分检测减小接收器(放大器)拾取的GND噪声。

另一方面，差分耳机插孔检测可以修正耳机串扰(通过引入插孔GND返回点的电阻)。图9只给出了一个通道的说明。

图9给出了一些示范电阻，但音频设计人员在耳机插孔返回点只用了一个串联电阻。注意，如果需要的话，在频率远高于音频时，考虑到ESD等因素可以将该电阻旁路。当驱动低阻抗负载时，这个添加电阻的上限是耳机放大器输出摆幅的限度。任何耳机的返回电流都表现为该电阻的电压。

压电扬声器放大器

小尺寸压电扬声器能为便携式电子设备提供高质量音效。不过，通常压电扬声器两端需要较大的电压摆幅($>8V_{P-P}$)才能产生有效的声压。便携式设备中的电源通常都是低压。电池供电时，传统的放大器无法提供足够的电压摆幅驱动压电扬声器。但是，MAX9722的DirectDrive结构经过配置后可以在5V单电源下用高达 $12V_{P-P}$ 的摆幅驱动压电扬声器。

立体声MAX9722具有一个反相电荷泵，在+5V电源下产生-5V电压。MAX9722的每路输出摆幅可达 $6V_{P-P}$ 。用来驱动压电扬声器已经足够了。如果需要更高的输出电压，可将MAX9722A配置成桥接负载(BTL)放大器(图10)，负载一侧得到的最大输出摆幅可以翻倍至 $12V_{P-P}$ 。在BTL结构中，MAX9722的右声道作为主放大器，设置器件的增益，驱动扬声器的一侧，并为左声道提供信号。左声道配置成单位增益跟随器，使右声道的输出反相，驱动扬声器的另一侧。利用精密电阻设置左声道增益，以保证低失真与良好的匹配。

MAX9722与Panasonic WM-R57A压电扬声器一起进行测试，得到的THD+N曲线如图11和12所示。图中，随着频率增加，THD+N增加。这是压电扬声器的电容特性造成的，当频率增加时，扬声器阻抗减小，使得从放大器吸取的电流增大。

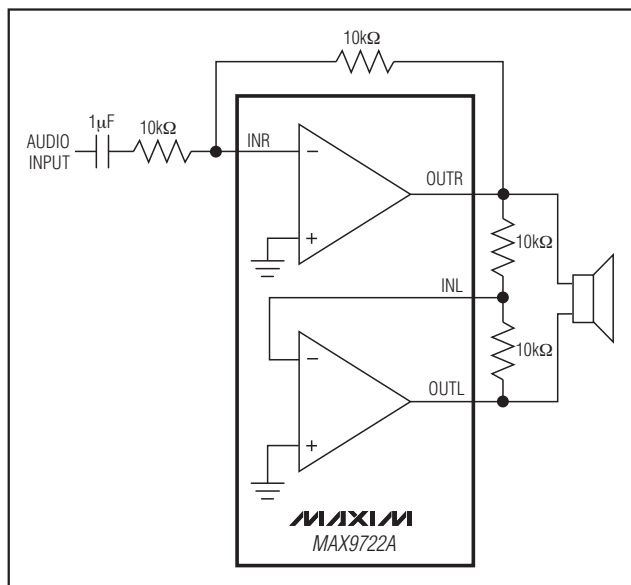


图10. MAX9722 BTL配置

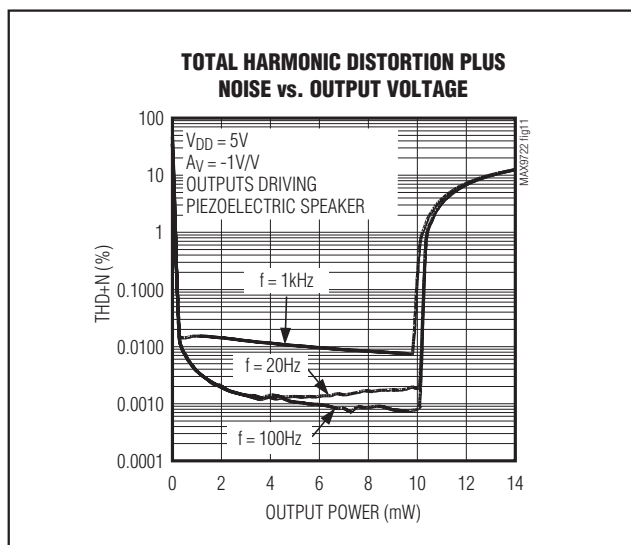


图11. MAX9722 THD+N与输出电压

5V、差分输入、DirectDrive、130mW 立体声耳机放大器，带有关断功能

MAX9722A/MAX9722B

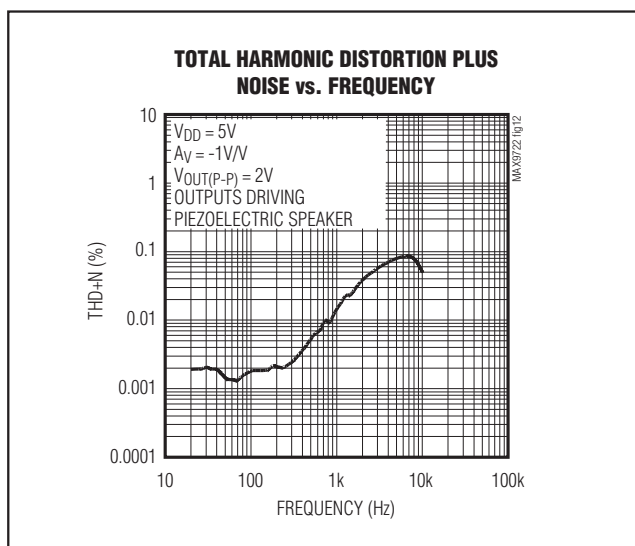


图12. MAX9722 THD+N与频率

另外，扬声器的电容特性会导致MAX9722不稳定。在这些测试中，驱动WM-R57A时，MAX9722表现出了不稳定性。用一个简单的电感/电阻网络与扬声器串联，可以将扬声器的电容与放大器隔开，确保器件输出端的电阻负载在高频时能稳定地保持在 10Ω 。尽管MAX9722与WM-R57A一起工作时存在不稳定因素，但选用不同特性的其他扬声器可以获得稳定的工作特性，无需隔离元件。

布局与接地

良好的布线与接地是获得最佳性能的关键。在PCB上将PGND与SGND单点连接。将与电荷泵有关的所有元件(C2与C3)与PGND平面相连，在器件上将PV_{DD}与SV_{DD}连接，在器件上将PV_{SS}与SV_{SS}连接。用电荷泵电容C2与C3作为电源旁路(见典型应用电路)。将C2与C3尽可能靠近器件摆放。将PGND及所有传输开关瞬态信号的引线避开SGND和音频信号通道的元件和布线。电路布局参见MAX9722A评估板。

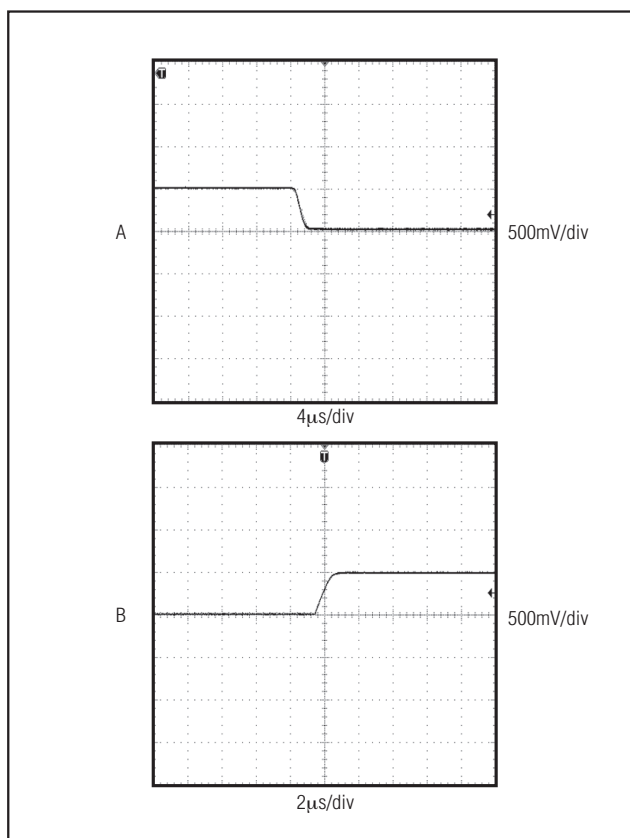


图13. MAX9722电容负载稳定性波形：(a)下降沿；(b)上升沿

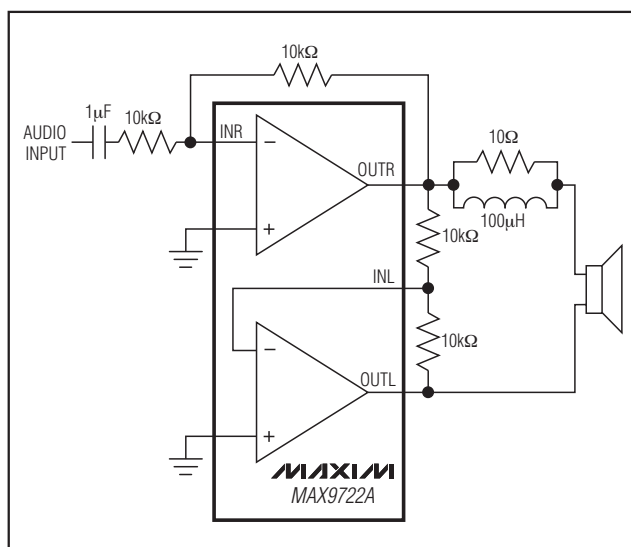
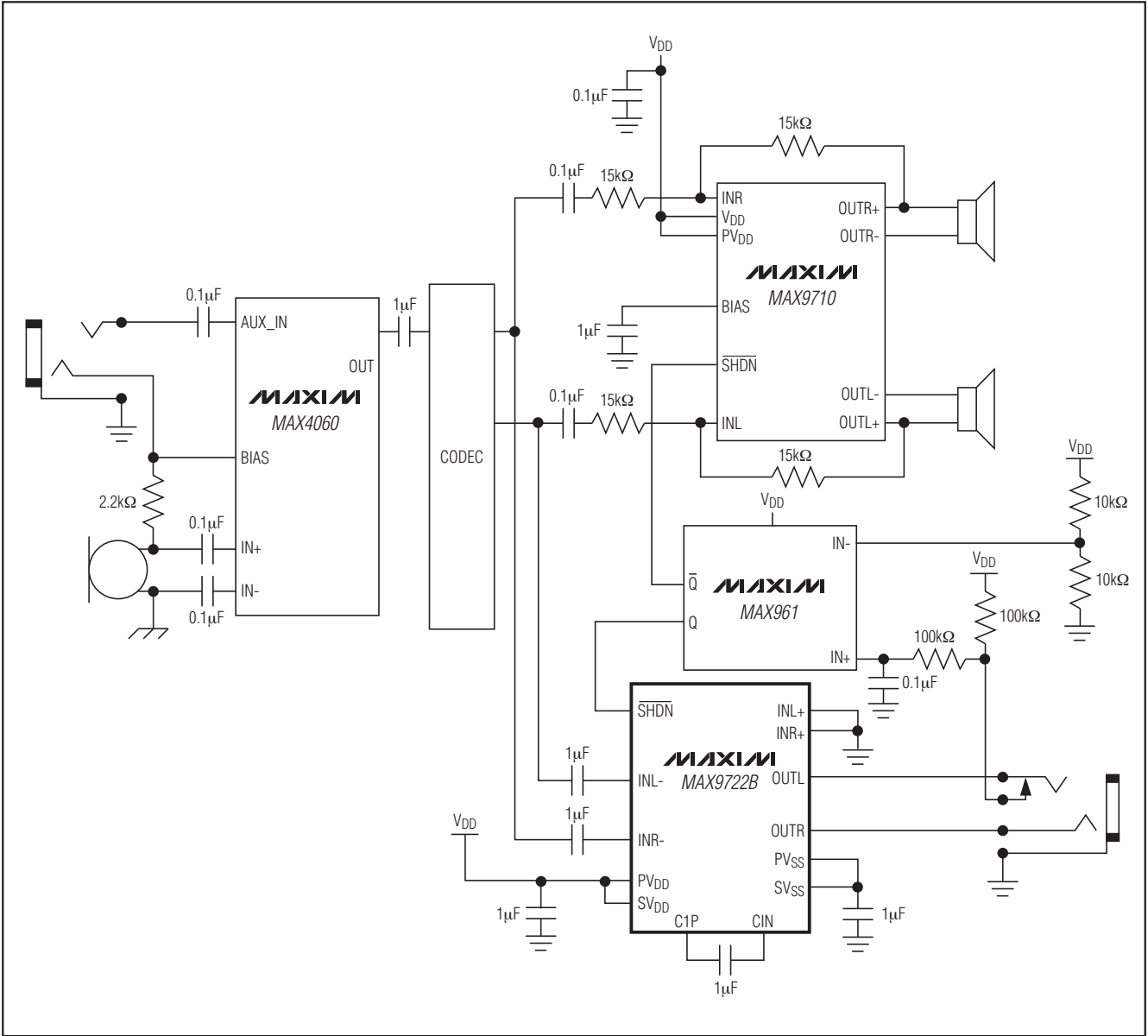


图14. 隔离网络提高稳定性

5V、差分输入、DirectDrive、130mW 立体声耳机放大器，带有关断功能

系统框图

MAX9722A/MAX9722B



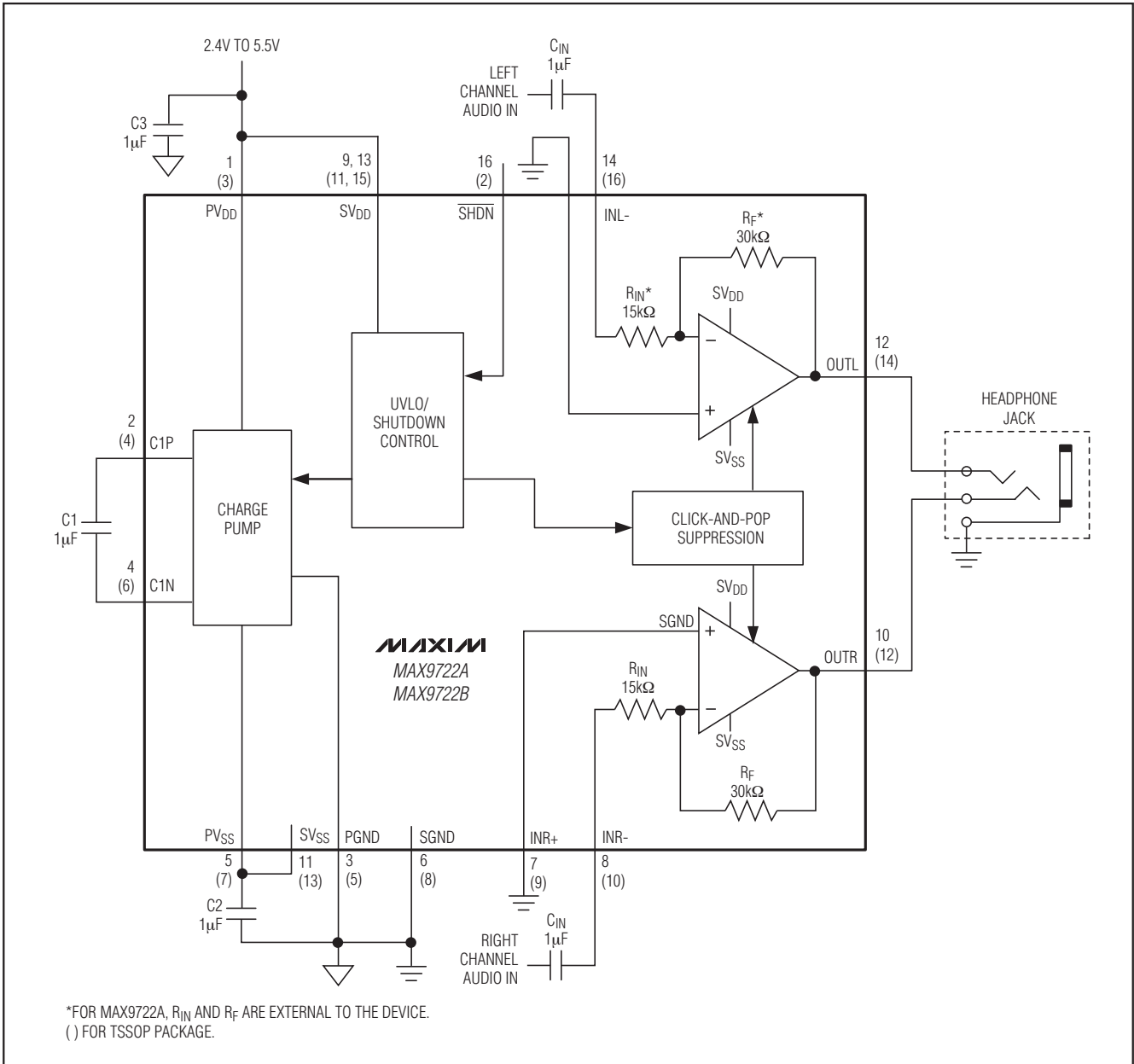
薄型QFN封装具有裸焊盘，可以改善封装的散热。MAX9722A/MAX9722B不需要额外的散热装置。裸焊盘

可以连接到PV_{SS}或电气隔离的覆铜层上，不要将其连接到PGND、SGND、PV_{DD}或SV_{DD}。

5V、差分输入、DirectDrive、130mW 立体声耳机放大器，带有关断功能

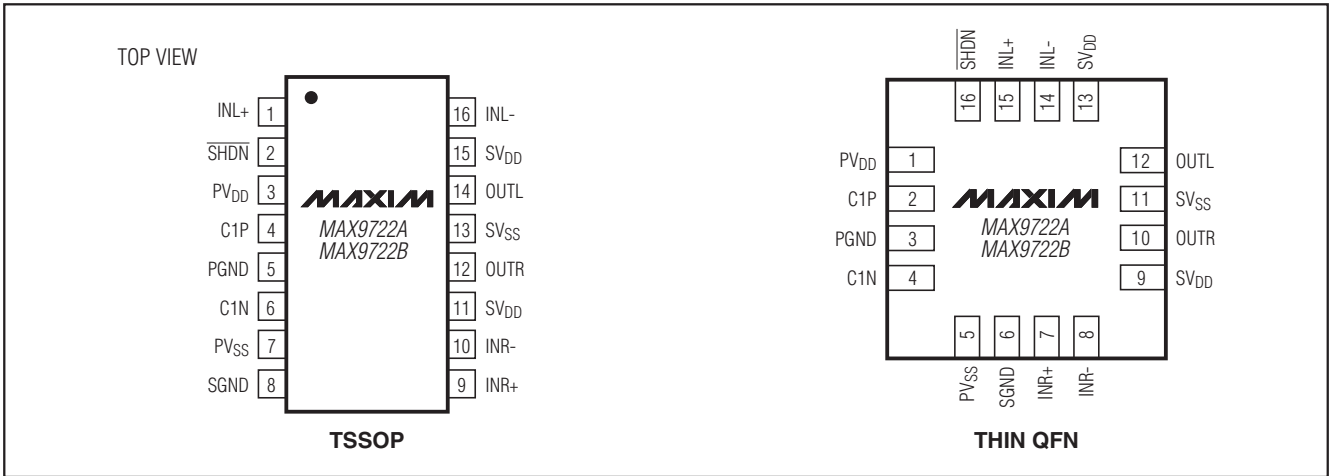
典型应用电路

MAX9722A/MAX9722B



5V、差分输入、DirectDrive、130mW 立体声耳机放大器，带有关断功能

引脚配置



芯片信息

TRANSISTOR COUNT: 1100

PROCESS: BiCMOS

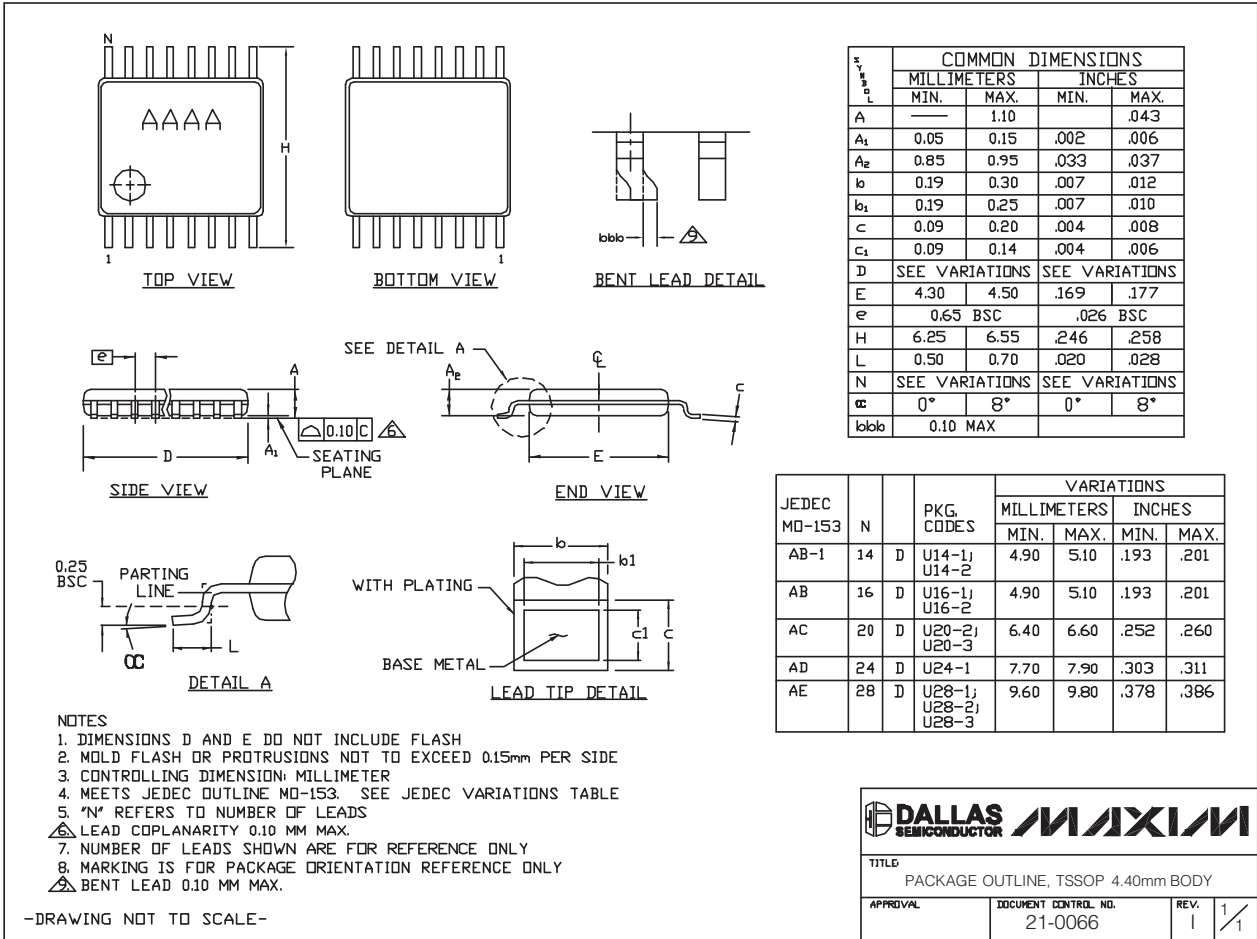
5V、差分输入、DirectDrive、130mW 立体声耳机放大器，带有关断功能

封装信息

(本数据资料提供的封装图可能不是最近的规格，如需最近的封装外形信息，请查询 www.maxim-ic.com.cn/packages.)

MAX9722A/MAX9722B

TSSOP4, 4.0mm, EPS



DALLAS SEMICONDUCTOR **MAXIM**

TITLE: PACKAGE OUTLINE, TSSOP 4.40mm BODY

APPROVAL	DOCUMENT CONTROL NO. 21-0066	REV. 1	1/1
----------	---------------------------------	-----------	-----

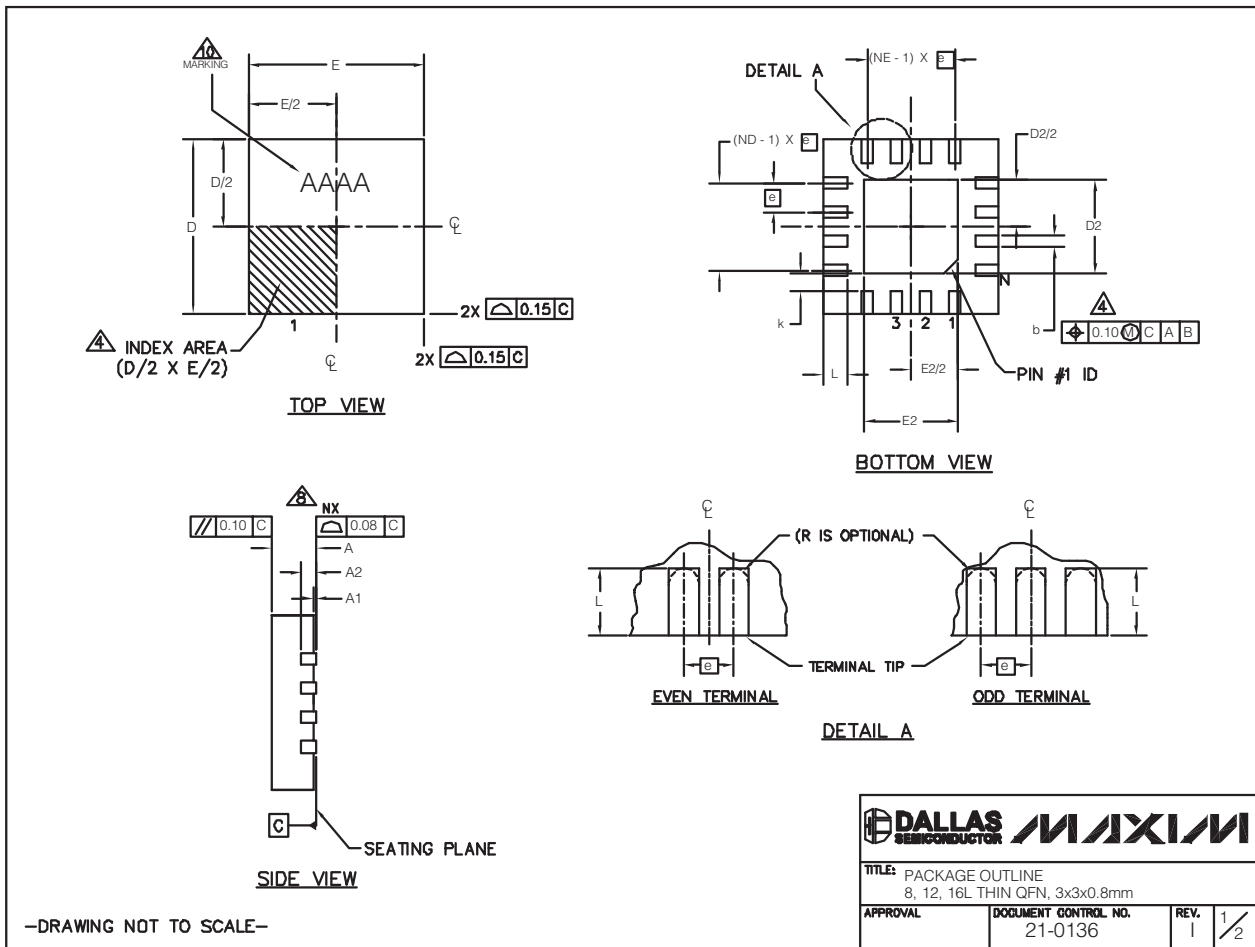
5V、差分输入、DirectDrive、130mW 立体声耳机放大器，带有关断功能

封装信息(续)

(本数据资料提供的封装图可能不是最近的规格，如需最近的封装外形信息，请查询 www.maxim-ic.com.cn/packages.)

MAX9722A/MAX9722B

12x16L QFN THIN.EPS



5V、差分输入、DirectDrive、130mW 立体声耳机放大器，带有关断功能

封装信息(续)

(本数据资料提供的封装图可能不是最近的规格，如需最近的封装外形信息，请查询 www.maxim-ic.com.cn/packages.)

MAX9722A/MAX9722B

PKG	8L 3x3			12L 3x3			16L 3x3		
REF.	MIN.	NOM.	MAX.	MIN.	NOM.	MAX.	MIN.	NOM.	MAX.
A	0.70	0.75	0.80	0.70	0.75	0.80	0.70	0.75	0.80
b	0.25	0.30	0.35	0.20	0.25	0.30	0.20	0.25	0.30
D	2.90	3.00	3.10	2.90	3.00	3.10	2.90	3.00	3.10
E	2.90	3.00	3.10	2.90	3.00	3.10	2.90	3.00	3.10
e	0.65 BSC.			0.50 BSC.			0.50 BSC.		
L	0.35	0.55	0.75	0.45	0.55	0.65	0.30	0.40	0.50
N	8			12			16		
ND	2			3			4		
NE	2			3			4		
A1	0	0.02	0.05	0	0.02	0.05	0	0.02	0.05
A2	0.20 REF			0.20 REF			0.20 REF		
k	0.25	-	-	0.25	-	-	0.25	-	-

PKG. CODES	EXPOSED PAD VARIATIONS						PIN ID	JEDEC
	D2			E2				
	MIN.	NOM.	MAX.	MIN.	NOM.	MAX.		
TQ833-1	0.25	0.70	1.25	0.25	0.70	1.25	0.35 x 45°	WEEC
T1233-1	0.95	1.10	1.25	0.95	1.10	1.25	0.35 x 45°	WEED-1
T1233-3	0.95	1.10	1.25	0.95	1.10	1.25	0.35 x 45°	WEED-1
T1233-4	0.95	1.10	1.25	0.95	1.10	1.25	0.35 x 45°	WEED-1
T1633-2	0.95	1.10	1.25	0.95	1.10	1.25	0.35 x 45°	WEED-2
T1633F-3	0.65	0.80	0.95	0.65	0.80	0.95	0.225 x 45°	WEED-2
T1633FH-3	0.65	0.80	0.95	0.65	0.80	0.95	0.225 x 45°	WEED-2
T1633-4	0.95	1.10	1.25	0.95	1.10	1.25	0.35 x 45°	WEED-2
T1633-5	0.95	1.10	1.25	0.95	1.10	1.25	0.35 x 45°	WEED-2

NOTES:

- DIMENSIONING & TOLERANCING CONFORM TO ASME Y14.5M-1994.
- ALL DIMENSIONS ARE IN MILLIMETERS. ANGLES ARE IN DEGREES.
- N IS THE TOTAL NUMBER OF TERMINALS.
- THE TERMINAL #1 IDENTIFIER AND TERMINAL NUMBERING CONVENTION SHALL CONFORM TO JESD 95-1 SPP-012. DETAILS OF TERMINAL #1 IDENTIFIER ARE OPTIONAL, BUT MUST BE LOCATED WITHIN THE ZONE INDICATED. THE TERMINAL #1 IDENTIFIER MAY BE EITHER A MOLD OR MARKED FEATURE.
- DIMENSION b APPLIES TO METALLIZED TERMINAL AND IS MEASURED BETWEEN 0.20 mm AND 0.25 mm FROM TERMINAL TIP.
- ND AND NE REFER TO THE NUMBER OF TERMINALS ON EACH D AND E SIDE RESPECTIVELY.
- DEPOPULATION IS POSSIBLE IN A SYMMETRICAL FASHION.
- COPLANARITY APPLIES TO THE EXPOSED HEAT SINK SLUG AS WELL AS THE TERMINALS.
- DRAWING CONFORMS TO JEDEC MO220 REVISION C.
- MARKING IS FOR PACKAGE ORIENTATION REFERENCE ONLY.
- NUMBER OF LEADS SHOWN ARE FOR REFERENCE ONLY.
- WARPAGE NOT TO EXCEED 0.10mm.

-DRAWING NOT TO SCALE-

TITLE: PACKAGE OUTLINE 8, 12, 16L THIN QFN, 3x3x0.8mm	
APPROVAL	DOCUMENT CONTROL NO. 21-0136
REV. 1	2/2

修订历史

Rev 2中的修改页: 1、13、16、19、20、21。

Maxim北京办事处

北京 8328信箱 邮政编码 100083

免费电话: 800 810 0310

电话: 010-6211 5199

传真: 010-6211 5299

Maxim不对Maxim产品以外的任何电路使用负责，也不提供其专利许可。Maxim保留在任何时间、没有任何通报的前提下修改产品资料和规格的权利。

Maxim Integrated Products, 120 San Gabriel Drive, Sunnyvale, CA 94086 408-737-7600

21