

3.3V、三通道HD/SD滤波放大器， 带有关断功能

概述

MAX9652/MAX9653/MAX9654为3.3V、三通道、高清(HD)视频滤波放大器。专用于YPbPr分量视频信号，这些器件广泛用于机顶盒和便携式应用。MAX9652/MAX9653/MAX9654输入采用交流耦合。YIN带有同步箝位，PBIN及PRIN带有键控箝位。输出缓冲器增益为2V/V，可驱动75Ω背向端接的标准视频负载。

MAX9654的通频带可在标清(SD)和高清之间选择。MAX9652/MAX9653提供固定通带，支持HD视频。MAX9654的SD低通滤波器在8.5MHz通带内具有±1dB平坦度，27MHz时衰减为57dB。MAX9652/MAX9653/MAX9654 HD低通滤波器在42MHz通频带内具有±1dB平坦度，109MHz时衰减为50dB。

这些器件每通道仅消耗9.5mA电流，采用3.3V单电源供电。MAX9653/MAX9654具有12μA低功耗关断模式。MAX9652/MAX9653/MAX9654工作在-40°C至+125°C汽车级温度范围。

应用

机顶盒	PVR
DVD播放器	DVC
HDTV	

特性

- ◆ 每通道消耗电流9.5mA
- ◆ 可选择低通滤波器用于高清或标清视频信号(MAX9654)
- ◆ 8.5MHz标清通频带，27MHz时衰减为57dB。
- ◆ 42MHz高清通频带，109MHz时衰减为50dB
- ◆ 2V/V增益
- ◆ 3.135V至3.465V单电源供电
- ◆ 12μA关断模式(MAX9653/MAX9654)

订购信息

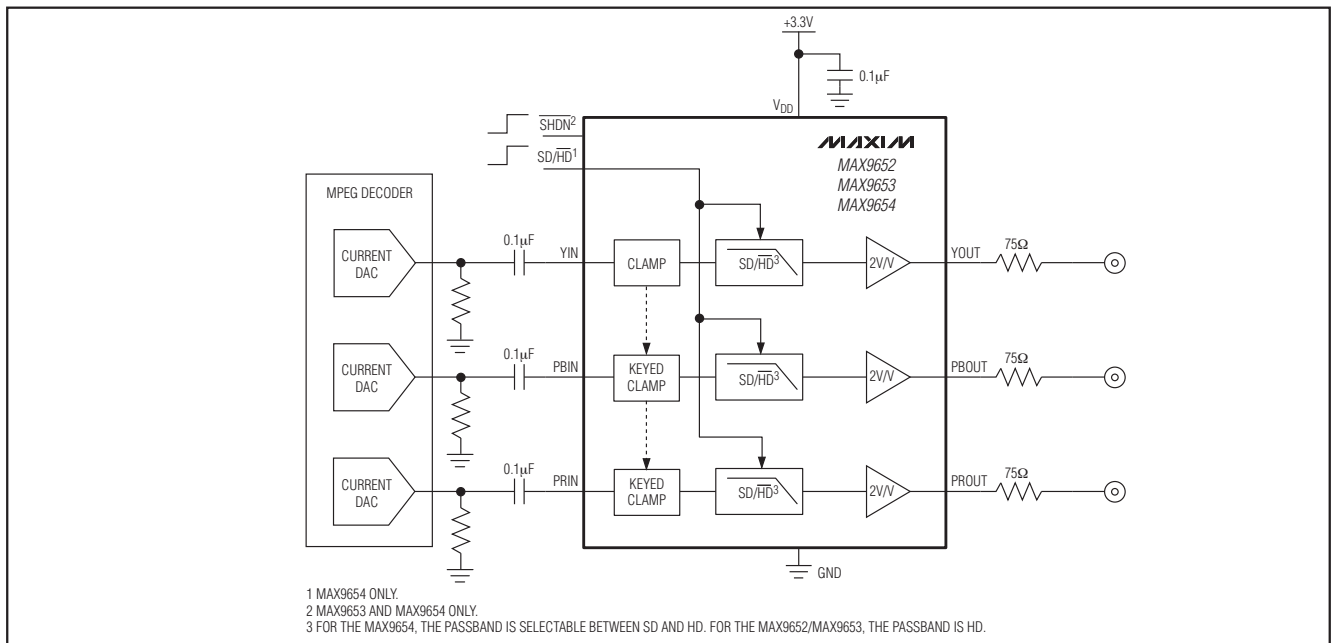
PART	PIN-PACKAGE	FILTER	SHUTDOWN
MAX9652ASA+T	8 SO	HD	No
MAX9653AUB+T	10 μMAX	HD	Yes
MAX9654AUB+T	10 μMAX	SD/HD	Yes

注：所有器件工作在-40°C至+125°C汽车级温度范围。

+表示无铅/符合RoHS标准的封装。

T = 卷带包装。

典型应用电路



3.3V、三通道HD/SD滤波放大器， 带有关断功能

ABSOLUTE MAXIMUM RATINGS

V _{DD} to GND	-0.3V to +4V
YIN, PRIN, PBIN to GND	-0.3V to (V _{DD} + 0.3V)
SHDN, SD/HD to GND	-0.3V to +4V
Maximum Current into Any Input Pin	±20mA
Output Short-Circuit Current Duration to V _{DD} or GND	Continuous
Continuous Power Dissipation (T _A = +70°C)	
8-Pin SO (derate 5.9mW/°C above +70°C)	471mW
10-Pin μMAX (derate 5.6mW/°C above +70°C)	444mW

Operating Temperature Range	-40°C to +125°C
Junction Temperature	+150°C
Storage Temperature Range	-65°C to +150°C
Lead Temperature (soldering, 10s)	+300°C

Stresses beyond those listed under "Absolute Maximum Ratings" may cause permanent damage to the device. These are stress ratings only, and functional operation of the device at these or any other conditions beyond those indicated in the operational sections of the specifications is not implied. Exposure to absolute maximum rating conditions for extended periods may affect device reliability.

ELECTRICAL CHARACTERISTICS

(V_{DD} = 3.3V, V_{SHDN} = V_{DD}, V_{GND} = 0, no load, T_A = T_{MIN} to T_{MAX}, unless otherwise noted. Typical values are at T_A = +25°C.) (Note 1)

PARAMETER	SYMBOL	CONDITIONS	MIN	TYP	MAX	UNITS
DC CHARACTERISTICS						
Supply Voltage Range	V _{DD}	Guaranteed by PSRR	3.135	3.3	3.465	V
Quiescent Supply Current	I _{DD}	No load		28.9	45	mA
Shutdown Supply Current		SHDN = GND for MAX9653/MAX9654		12	20	μA
Input Voltage		SHDN = GND for MAX9653/MAX9654	0.3 x V _{DD}	V _{DD} /3	0.36 x V _{DD}	V
Input Resistance (YIN, PBIN, PRIN)		SHDN = GND for MAX9653/MAX9654	105	210	310	kΩ
INPUT						
Input Voltage Swing	V _{SWING}	Guaranteed by output voltage swing			1.3	V _{P-P}
		Y input			1	
		PB input, PR input				
YIN Sync Tip Clamp Level	V _{CLP}		0.28	0.34	0.4	V
YIN Input Clamping Current	I _{CLP}	V _{YIN} = V _{CLP} + 0.5V		0.62	2.2	μA
YIN Sync Crush		YIN sync-tip clamp % reduction in sync pulse from 0.3V; R _{SOURCE} = 75Ω		0.3		%
		Standard definition		0.7		
		High definition				
PBIN, PRIN Input Bias Level	V _{BIAS}		0.84	0.915	1	V
PBIN, PRIN Input Resistance		Normal operation, V _{SHDN} = V _{DD}		20		kΩ
OUTPUT						
Voltage Gain (Note 2)	A _v	Guaranteed by output voltage swing	1.95	2	2.04	V/V
Gain Matching		Guaranteed by output voltage swing	-2	0	+2	%
Output Level		Sync-tip clamp, YIN = unconnected, measured at YOUT	0.21	0.31	0.41	V
		PBIN = PRIN = unconnected, measured at PBOUT, PROUT	1.1	1.32	1.5	V

3.3V、三通道HD/SD滤波放大器， 带有关断功能

MAX9652/MAX9653/MAX9654

ELECTRICAL CHARACTERISTICS (continued)

($V_{DD} = 3.3V$, $V_{SHDN} = V_{DD}$, $V_{GND} = 0$, no load, $T_A = T_{MIN}$ to T_{MAX} , unless otherwise noted. Typical values are at $T_A = +25^\circ C$.) (Note 1)

PARAMETER	SYMBOL	CONDITIONS	MIN	TYP	MAX	UNITS	
Output Voltage Swing (Note 2)		$3.135V \leq V_{DD} \leq 3.465V$, measured at output: $V_{YIN} = V_{CLP}$ to ($V_{CLP} + 1.3V$), $V_{PBIN} = V_{PRIN} = (V_{BIAS} - 0.35V)$ to ($V_{BIAS} + 0.65V$), $V_{YIN} = 1.3V_{P-P}$, $V_{PRIN} = V_{PRIN} = 1.0V_{P-P}$	YOUT, $R_L = 150\Omega$ to $V_{DD}/2$	2.535	2.6	2.652	V _{P-P}
		YOUT, $R_L = 150\Omega$ to GND					
		PBOUT, PROUT, $R_L = 150\Omega$ to $V_{DD}/2$	1.95	2.0	2.04		
		PBOUT, PROUT, $R_L = 150\Omega$ to GND					
Output Resistance		Normal operation; $V_{SHDN} = V_{DD}$ for MAX9653/MAX9654		0.5		Ω	
Output Leakage		Shutdown; $V_{SHDN} = GND$ for MAX9653/MAX9654; $T_A = +25^\circ C$		0.1	10	μA	
Power-Supply Rejection Ratio		$3.135V \leq V_{DD} \leq 3.465V$	40	57		dB	
LOGIC INPUTS							
Logic-Low Threshold	V_{IL}	$T_A = +25^\circ C$	$0.3 \times V_{DD}$			V	
Logic-High Threshold	V_{IH}	$T_A = +25^\circ C$			$0.7 \times V_{DD}$	V	
Logic-Input Current	I_{IL}/I_{IH}	$V_{IN} = GND$ to V_{DD} ; $T_A = +25^\circ C$		0.01	10	μA	
HIGH DEFINITION							
High-Definition Reconstruction Filter		$\pm 1dB$ passband flatness		42		MHz	
		$V_{IN} = 1V_{P-P}$, reference frequency is 1MHz	$f = 30MHz$	0.4		dB	
			$f = 50MHz$	-3			
			$f = 109MHz$	-50			
K2T		Taken with Tektronix VM5000HD using a standard matrix signal		0.62		%	
Nonlinearity		5-step staircase		0.71		%	
Interchannel Time Error		Difference in time between the 50% point of the output signals; $V_{IN} = 0.5V_{P-P}$, Y to Pb and Y to Pr		1		ns	
Group Delay Distortion		$100kHz \leq f \leq 30MHz$, $V_{IN} = 1V_{P-P}$		7		ns	

3.3V、三通道HD/SD滤波放大器， 带有关断功能

ELECTRICAL CHARACTERISTICS (continued)

(V_{DD} = 3.3V, V_{SHDN} = V_{DD}, V_{GND} = 0, no load, T_A = T_{MIN} to T_{MAX}, unless otherwise noted. Typical values are at T_A = +25°C.) (Note 1)

PARAMETER	SYMBOL	CONDITIONS	MIN	TYP	MAX	UNITS
Interchannel Group Delay Distortion Error		V _{IN} = 1V _{P-P} ; YOUT to PBOUT and YOUT to PROUT	f = 1MHz	1		ns
			f = 10MHz	1		
			f = 30MHz	1		
Peak Signal to RMS Noise		100kHz ≤ f ≤ 30MHz		62		dB
Power-Supply Rejection Ratio		f = 1MHz, 200mV _{P-P}	Y channel	40		dB
			Pb, Pr channels	30		
Output Impedance		f = 30MHz		16		Ω
Crosstalk from Any Active Video Output to Any Quiet Video Output		f = 30MHz, video input = 1V _{P-P}		-65		dB
STANDARD DEFINITION (MAX9654 Only)						
Standard-Definition Reconstruction Filter		±1dB passband flatness V _{IN} = 1V _{P-P} , reference frequency is 100kHz	f = 5.5MHz	8.5		MHz
			f = 9.6MHz	-0.15		
			f = 27MHz	-3		
2T Pulse-to-Bar K Rating		2T = 200ns, bar time is 18μs; the beginning 2.5% and the ending 2.5% of the bar time is ignored		0.15		K%
2T Pulse Response		2T = 200ns		0.2		K%
2T Bar Response		2T = 200ns, bar time is 18μs; the beginning 2.5% and the ending 2.5% of the bar time is ignored		0.15		K%
Nonlinearity		5-step staircase		0.36		%
Interchannel Time Error		Difference in time between the 50% point of the output signals; V _{IN} = 0.5V _{P-P} ; Y to Pb and Y to Pr		1		ns
Group Delay Distortion		100kHz ≤ f ≤ 5.5MHz		+8.7		ns
Interchannel Group Delay Distortion Error		V _{IN} = 1V _{P-P} ; YOUT to PBOUT and YOUT to PROUT	f = 1MHz	1		ns
			f = 3.58MHz	1		
			f = 4.43MHz	1		
Peak Signal to RMS Noise		100kHz ≤ f ≤ 5MHz		72		dB
Power-Supply Rejection Ratio		f = 1MHz, 200mV _{P-P}	Y channel	30		dB
			Pb, Pr channels	25		
Output Impedance		f = 5MHz		3		Ω
Crosstalk from Any Active Video Output to Any Quiet Video Output		f = 4.43MHz, video input = 1V _{P-P}		-75		dB

Note 1: All devices are 100% production tested at T_A = +25°C. Specifications over temperature limits are guaranteed by design.

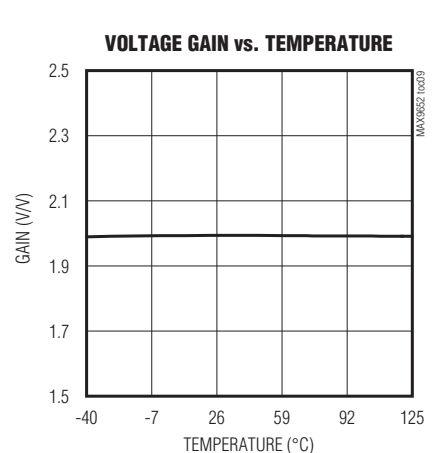
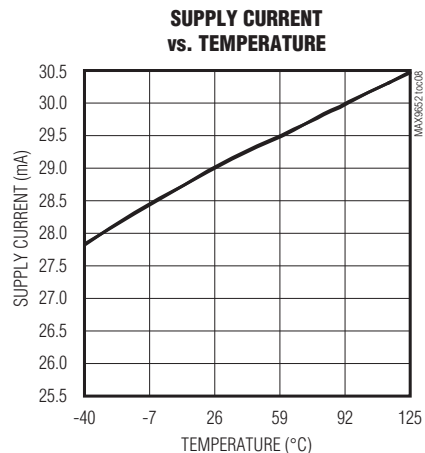
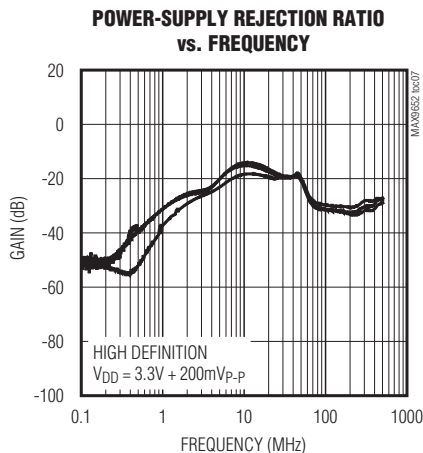
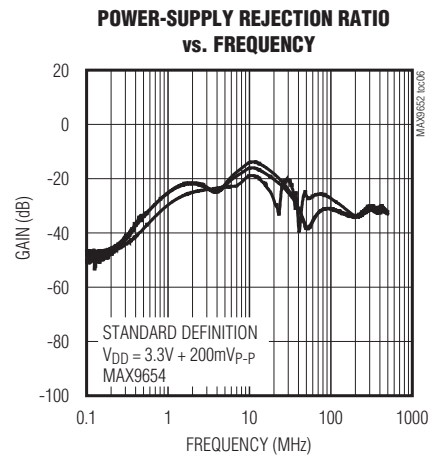
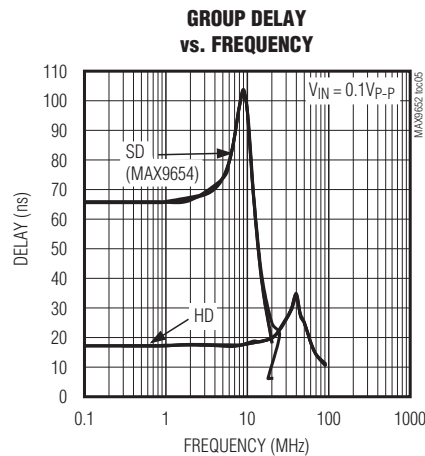
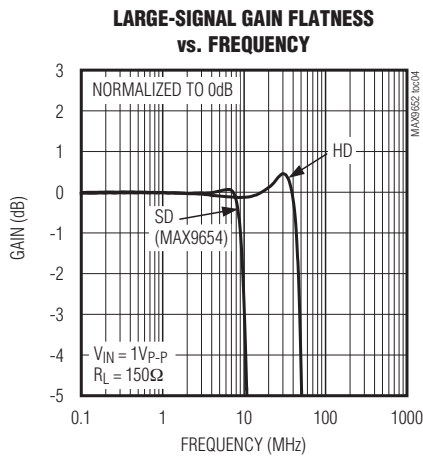
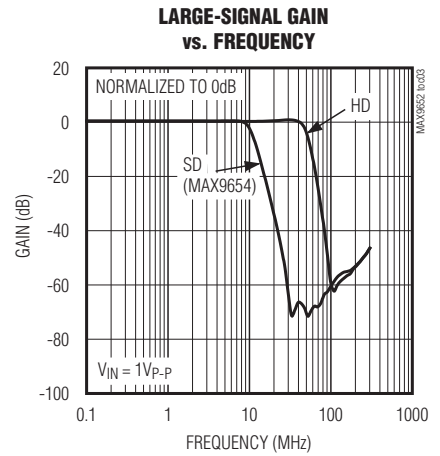
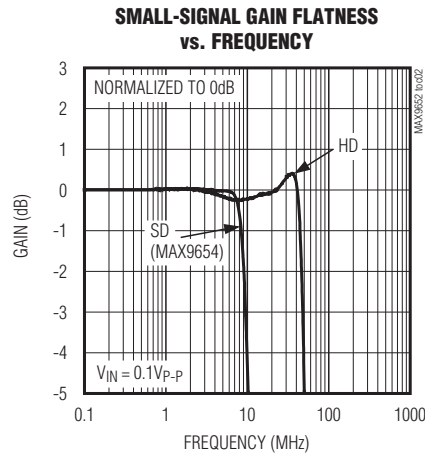
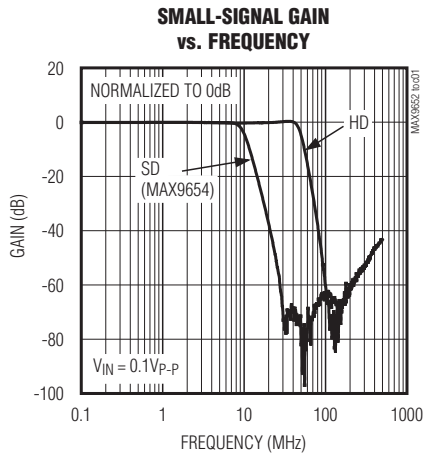
Note 2: Voltage gain (A_v) is a two-point measurement in which the output voltage swing is divided by the input voltage swing.

3.3V、三通道HD/SD滤波放大器， 带有关断功能

典型工作特性

($V_{DD} = +3.3V$, video outputs have $R_L = 150\Omega$ connected to GND unless otherwise stated, $V_{SHDN} = V_{DD}$ for MAX9653/MAX9654.)

MAX9652/MAX9653/MAX9654

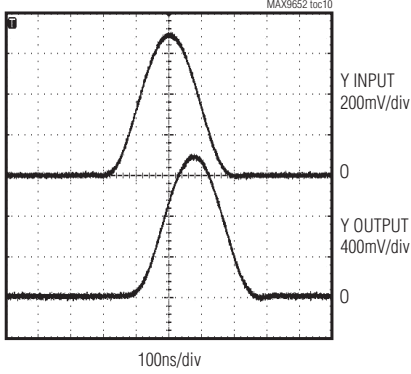


3.3V、三通道HD/SD滤波放大器， 带有关断功能

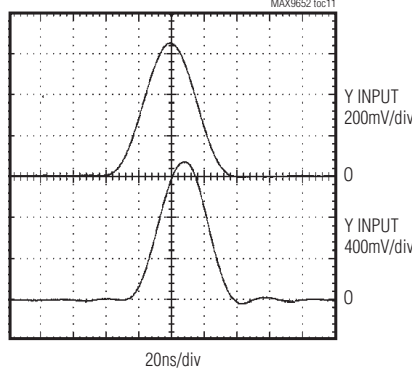
典型工作特性(续)

($V_{DD} = +3.3V$, video outputs have $R_L = 150\Omega$ connected to GND unless otherwise stated, $V_{SHDN} = V_{DD}$ for MAX9653/MAX9654.)

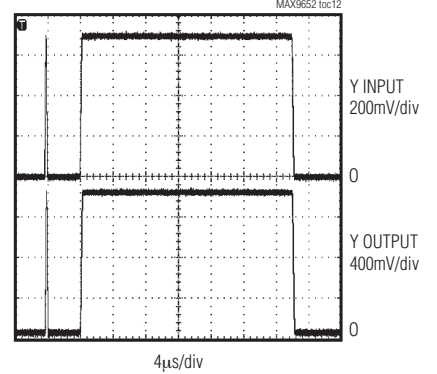
2T PULSE RESPONSE (SD)



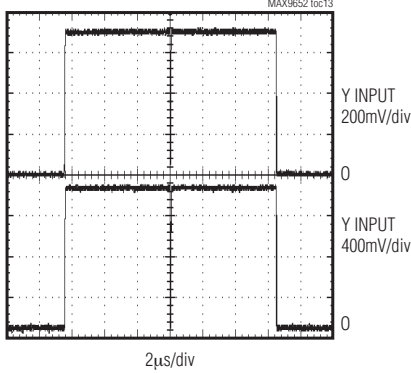
2T PULSE RESPONSE (HD)



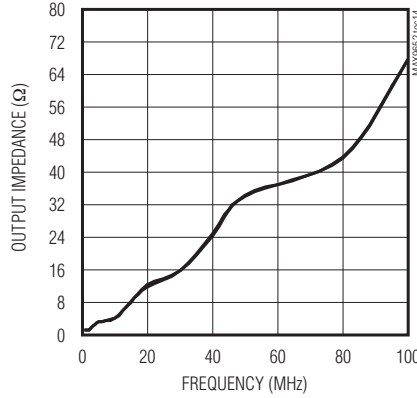
2T BAR RESPONSE (SD)



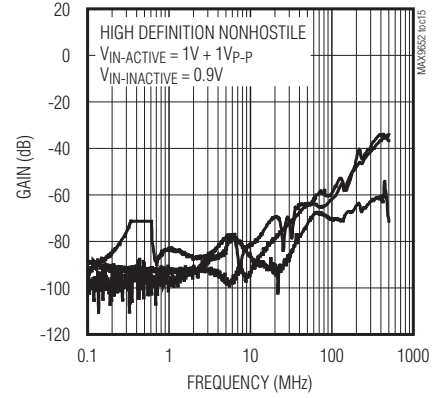
2T BAR RESPONSE (HD)



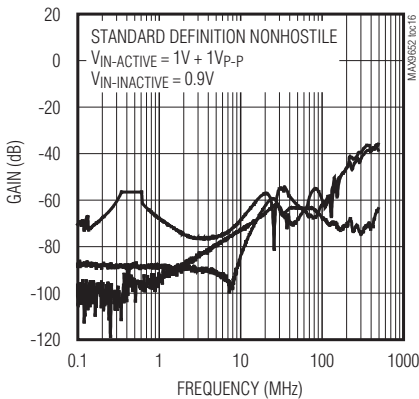
OUTPUT IMPEDANCE vs. FREQUENCY



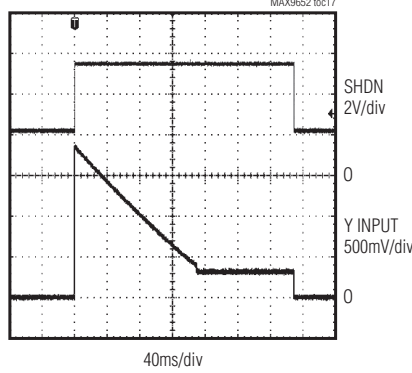
CROSSTALK vs. FREQUENCY



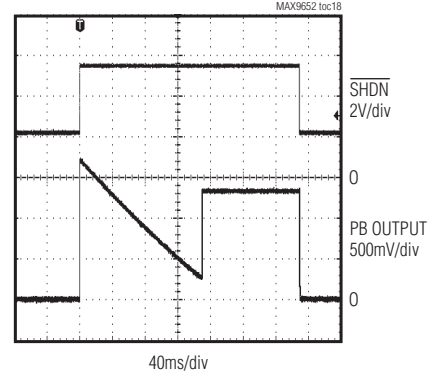
CROSSTALK vs. FREQUENCY



ENABLE TIME Y CHANNEL



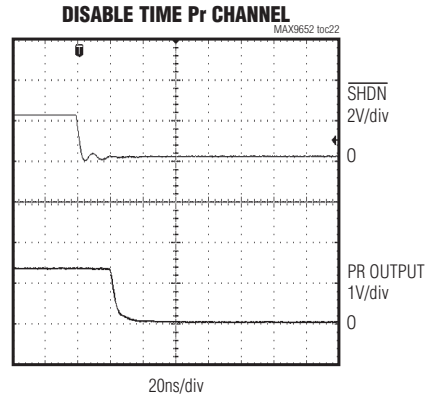
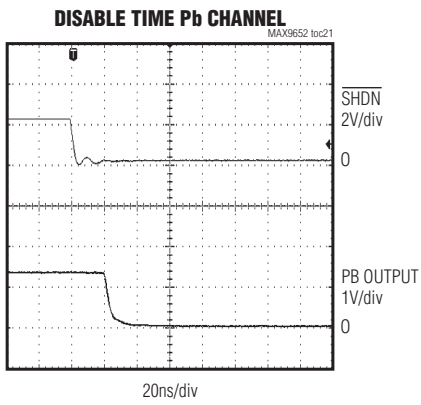
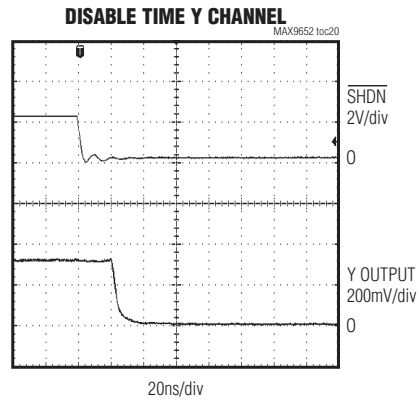
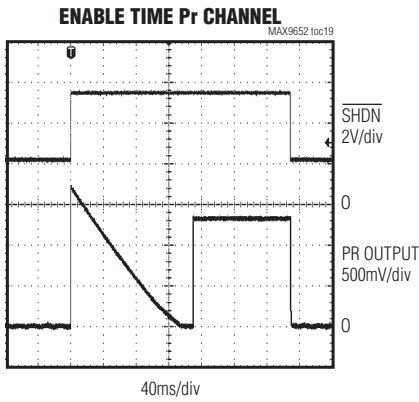
ENABLE TIME Pb CHANNEL



3.3V、三通道HD/SD滤波放大器， 带有关断功能

典型工作特性(续)

($V_{DD} = +3.3V$, video outputs have $R_L = 150\Omega$ connected to GND unless otherwise stated, $V_{SHDN} = V_{DD}$ for MAX9653/MAX9654.)



MAX9652/MAX9653/MAX9654

3.3V、三通道HD/SD滤波放大器， 带有关断功能

引脚说明

引脚			名称	功能
MAX9652	MAX9653	MAX9654		
1	1	1	YIN	Y输入。
2	3	3	V _{DD}	电源，利用一个0.1μF电容将V _{DD} 旁路至GND。
3	4	4	PBIN	Pb输入。
4	5	5	PRIN	Pr输入。
5	6	6	PROUT	Pr输出。
6	7	7	PBOUT	Pb输出。
7	8, 9	8	GND	地。
8	10	10	YOUT	Y输出。
—	2	2	$\overline{\text{SHDN}}$	低电平有效关断输入，正常工作时将 $\overline{\text{SHDN}}$ 连接至V _{DD} ；接GND时为低功耗关断模式。
—	—	9	SD/ $\overline{\text{HD}}$	标清通带/低电平有效的高清通带选择(MAX9654)。

详细说明

MAX9652/MAX9653/MAX9654为高清视频滤波放大器，工作于3.3V电源。这些器件可用作视频数/模转换器(DAC)之后或视频模/数转换器(ADC)之前的低通滤波。输入必须采用交流耦合，输出可为交流或直流耦合。器件的平均功耗大大低于5V高清视频滤波放大器的平均功耗。MAX9654的静态功耗为95mW，平均功耗为200mW，平均功耗定义为器件驱动一个150Ω对地负载，彩条显示时的功耗。

MAX9652是该系列最简单的一款器件，没有SD/HD滤波器选项，也不具备关断功能。该器件非常适合市电供电设备，例如机顶盒、DVD播放机和A/V接收机。

MAX9653具有关断功能，适用于便携式设备和市电供电等对待机功耗要求比较严格的设备。MAX9653还可用于模拟高清视频输出的SCART机顶盒。这些设计中，通常利用一个三路DAC产生通过SCART装置的标清RGB信号(请参阅MAX9598数据资料)和通过MAX9653的高清YPbPr信号。在给定时刻，只能输出一种信号，所以，必须关断输出没有使用的器件。

MAX9654具有可选的SD/HD滤波器和关断功能。MAX9654的应用类似于MAX9653，但MAX9654具有更多功能，可在标清和高清格式之间切换。MAX9654的高清信号通带(±1dB)为42MHz，标清信号通带为8.5MHz。

输入

MAX9652/MAX9653/MAX9654的视频输入信号必须通过0.1μF电容进行交流耦合。输入同步头箝位设置YIN亮度信号的直流电平。PBIN和PRIN的键控箝位设置PBIN和PRIN的色差信号的直流偏置。当输入同步箝位检测到亮度信号中的同步脉冲时，产生一个信号激活PBIN和PRIN上的键控箝位。

关断模式下，当视频DAC的输出也被连接到另一视频电路(例如双SCART装置)时，MAX9653和MAX9654的输入不会造成视频信号失真，请参考带模拟HD输出的SCART机顶盒部分。关断模式下的输入偏置为V_{DD}/3，远远高于地电位，确保ESD二极管不会在视频信号变化时形成正向偏压。关断模式下的输入电阻为220kΩ，它对视频电流DAC形成的负载可忽略不计。

3.3V、三通道HD/SD滤波放大器，带有关断功能

视频放大器

输出放大器的固定增益为2V/V，其满摆幅输出级能够驱动背向端接的75Ω负载。输出负载可采用直流或交流耦合，在采用交流耦合时，耦合电容至少为220μF。

YOUT上的亮度信号摆幅大约在0.3V与2.3V之间，色差信号中心为1.32V左右。

短路保护

典型应用中的背向端接电阻能够限制系统外部短路时的电流。此外，输出放大器具有内部短路保护功能，可防止输出端直接与电源或地短路时造成意外损坏。

数字控制

MAX9654的通频带可以选择为SD或HD。将SD/ $\overline{\text{HD}}$ 拉低选择HD通带，将SD/ $\overline{\text{HD}}$ 拉高则选择SD通带。MAX9652/MAX9653固定为HD通带。

MAX9653/MAX9654具有关断模式。将 $\overline{\text{SHDN}}$ 拉高时正常工作；将 $\overline{\text{SHDN}}$ 拉低时，器件处于关断模式，静态电流降低至12μA（典型值），并使输出处于高阻态。

应用信息

功耗

MAX9652/MAX9653/MAX9654采用3.3V供电，其静态功耗和平均功耗均很低。静态功耗定义为器件空载时的功耗。这种情况下，MAX9652/MAX9653/MAX9654的功耗大约为95mW。平均功耗定义为MAX9652/MAX9653/MAX9654驱动150Ω对地负载、彩条显示时的功耗，大约为200mW。表1所示为不同HD视频信号下的功耗，电源电压为3.3V，输出驱动150Ω对地负载。

表1. MAX9652/MAX9653/MAX9654在不同HD视频信号下的功耗

VIDEO SIGNAL	POWER CONSUMPTION (mW)
All black screen	181
All white screen	209
Color bars	200

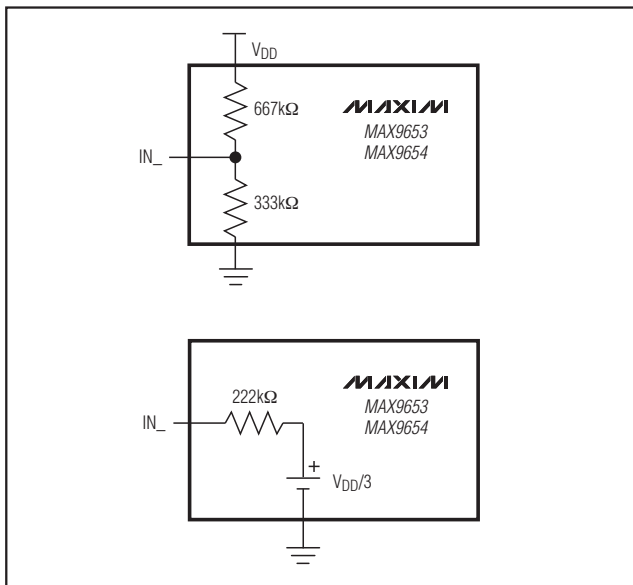


图1. (A) MAX9653/MAX9654在关断模式下的输入电路；
(B) MAX9653/MAX9654在关断模式下的等效输入电路

HD视频滤波器

MAX9652/MAX9653/MAX9654具有一个6阶巴特沃斯滤波器，典型通带(±1dB)为42MHz，高于高清视频信号技术规范所要求的30MHz。在74.25MHz时的典型衰减为30dB，该频率是第一代高清视频DAC的采样时钟速率。在109MHz时的典型衰减为50dB，该频率也是常见的采样时钟速率。

SD视频滤波器

MAX9654具有一个6阶巴特沃斯滤波器，典型通带(±1dB)为8.5MHz，使该器件非常适合各种标清视频信号源(例如广播和DVD)。广播视频信号受频道限制：NTSC信号的带宽为4.2MHz，PAL信号的带宽为5MHz。然而，DVD播放机的视频信号不受频道限制，所以DVD视频信号的带宽可能接近6.75MHz的奈奎斯特极限值。ITU-R BT.601-5标准规定的标清视频采样速率为13.5MHz，因此，信号的最大带宽为6.75MHz。为简化滤波要求，大多数现代视频系统都采用2倍过采样，视频电流DAC的时钟频率为27MHz。在27MHz时的典型衰减为57dB。

3.3V、三通道HD/SD滤波放大器，带有关断功能

带模拟HD输出的SCART机顶盒

在带有SCART和cinch高清YPbPr输出连接器的机顶盒中，通常采用三路视频DAC输出通过SCART装置的标清RGB信号或通过HD滤波放大器(例如MAX9653)的高清YPbPr信号(图2)。由于机顶盒的视频DAC数量有限，可根据需要对一组三路视频DAC的输出进行切换，选择标清RGB或高清YPbPr信号。

当需要RGB信号时，高清滤波放大器关断，使RGB信号不会出现在YPbPr连接器上。类似地，当需要YPbPr信号时，SCART装置的RGB输出则应被关闭或关断。任何一种情况下，未使用的器件都不能影响DAC输出的视频信号。

电源旁路和接地

MAX9652/MAX9653/MAX9654采用3.3V单电源供电，大大降低了功耗。利用一个0.1 μ F电容将V_{DD}旁路至GND，所有外部元件尽量靠近器件放置。

使用数字电源

MAX9652/MAX9653/MAX9654设计能够使用嘈杂的数字电源供电。较高的PSRR (100kHz时为50dB)能够有效抑制数字电源噪声。对于数字电源噪声非常严重的情况，电视屏幕上可能出现条纹，这时，可以适当增大电源的旁路电容。此外，由于小电容具有较低的等效串联电阻(ESR)和等效串联电感(ESL)，将一个小电容与主旁路电容并联，可以降低数字电源的噪声。

3.3V、三通道HD/SD滤波放大器， 带有关断功能

MAX9652/MAX9653/MAX9654

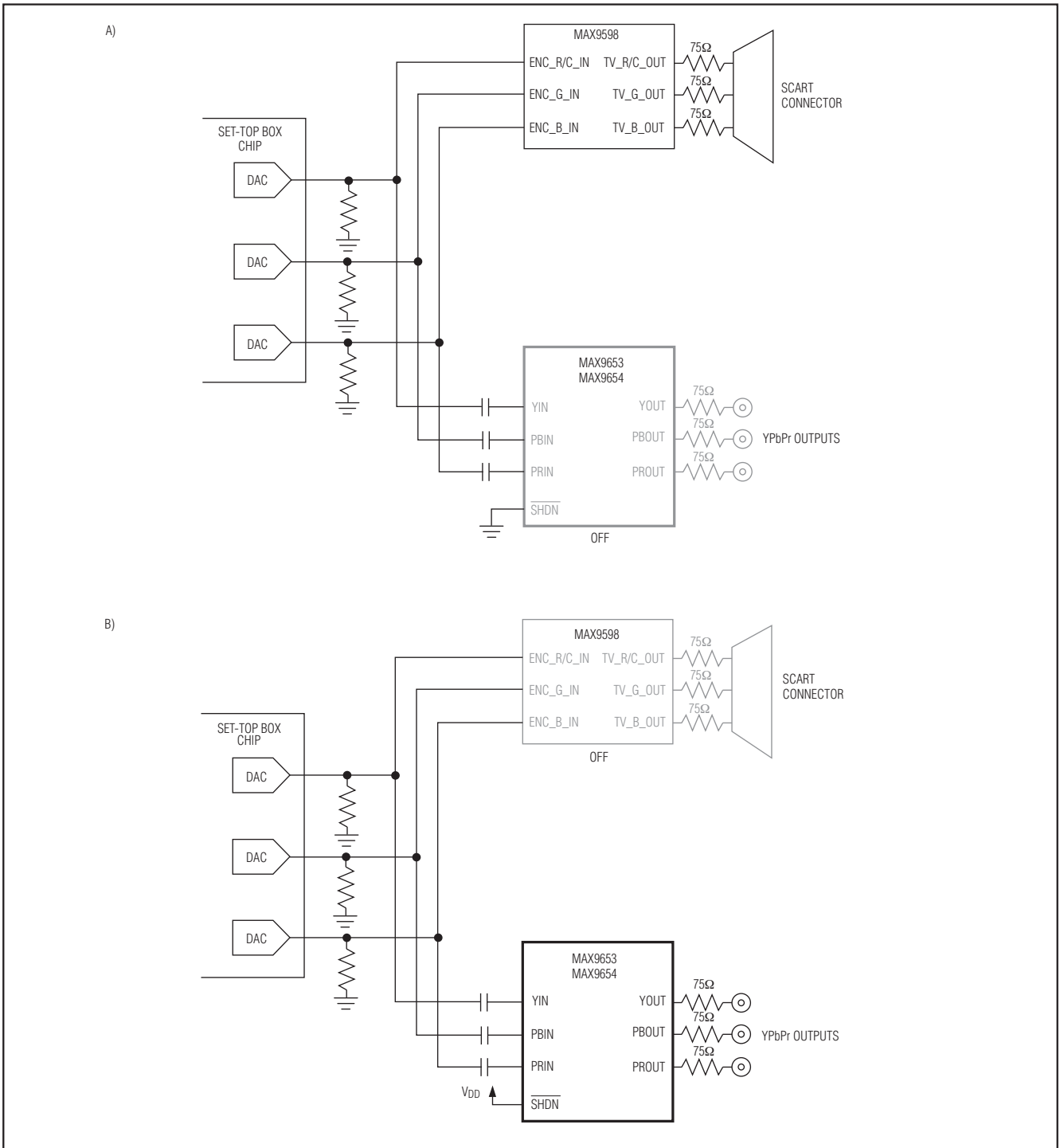
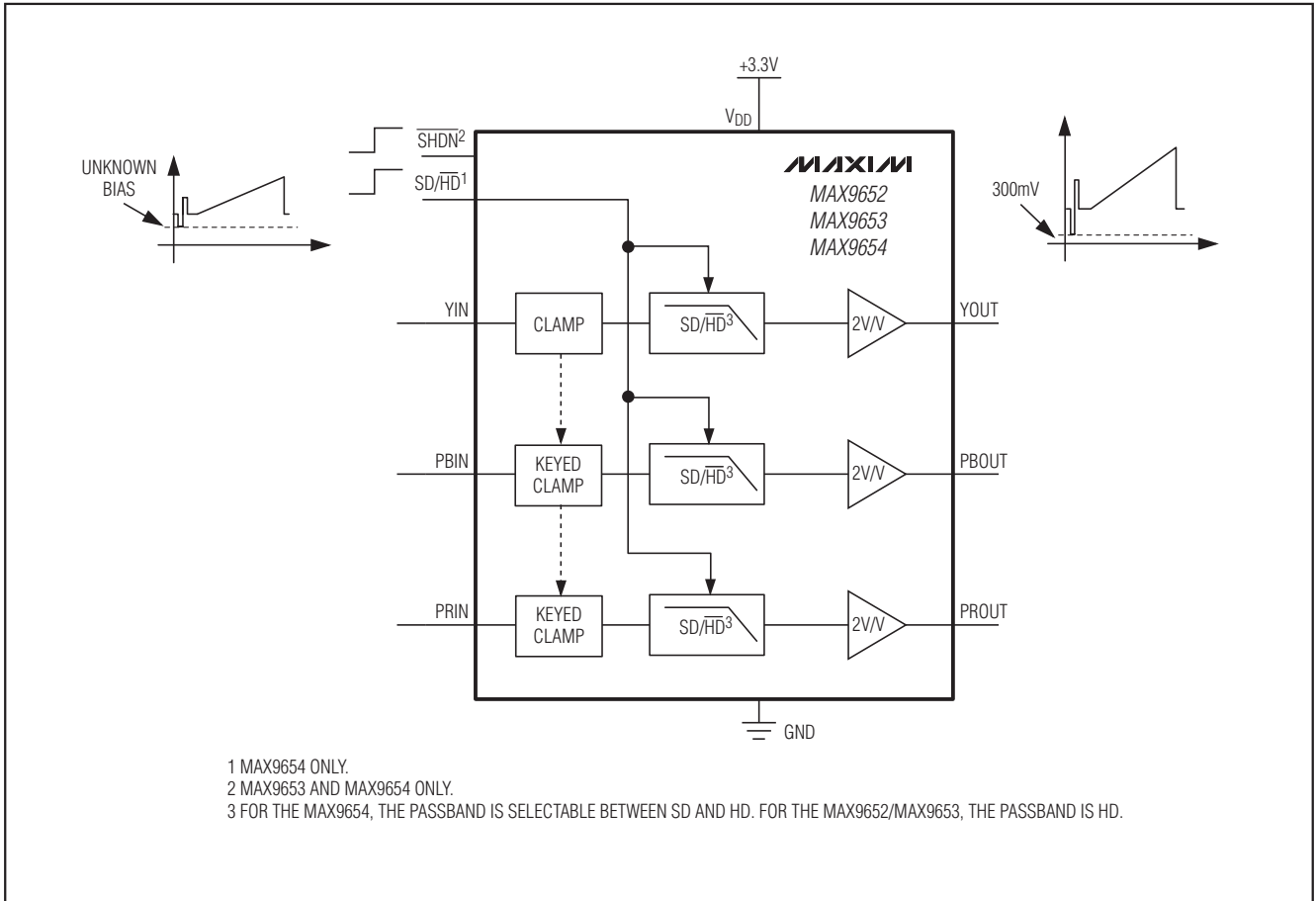


图2. 三路DAC连接到SCART设备和高清视频滤波放大器。(A) SCART设备传输标清RGB信号，HD滤波放大器处于关断模式；(B) SCART没有传输RGB信号，HD滤波放大器传输高清YPbPr信号

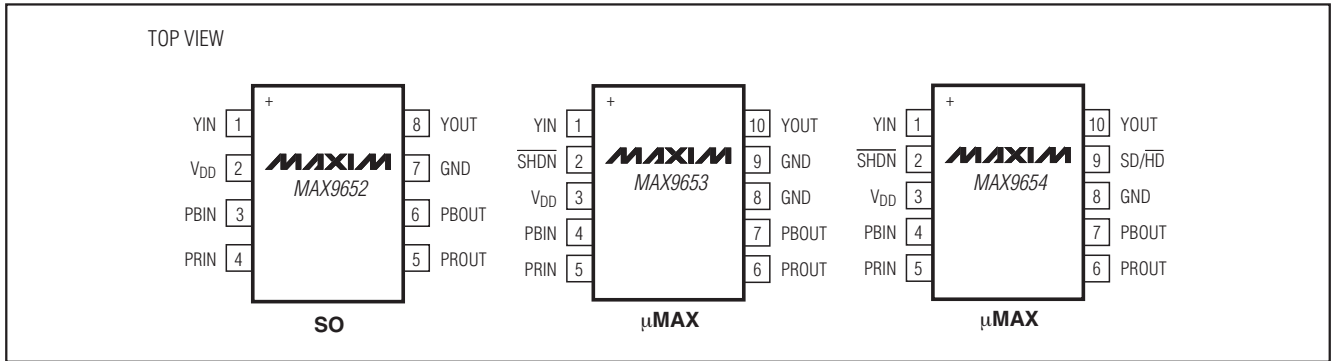
3.3V、三通道HD/SD滤波放大器， 带有关断功能

方框图



3.3V、三通道HD/SD滤波放大器， 带有关断功能

引脚配置



芯片信息

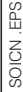
PROCESS: BiCMOS

MAX9652/MAX9653/MAX9654

3.3V、三通道HD/SD滤波放大器， 带有关断功能

封装信息

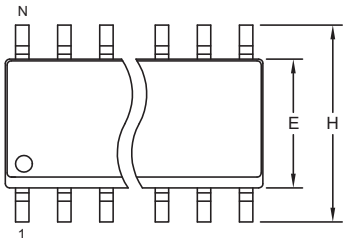
(本数据资料提供的封装图可能不是最近的规格，如需最近的封装外形信息，请查询 www.maxim-ic.com.cn/packages.)



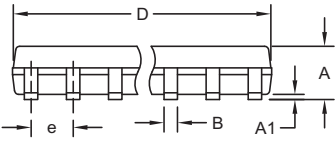
DIM	INCHES		MILLIMETERS	
	MIN	MAX	MIN	MAX
A	0.053	0.069	1.35	1.75
A1	0.004	0.010	0.10	0.25
B	0.014	0.019	0.35	0.49
C	0.007	0.010	0.19	0.25
e	0.050 BSC		1.27 BSC	
E	0.150	0.157	3.80	4.00
H	0.228	0.244	5.80	6.20
L	0.016	0.050	0.40	1.27

VARIATIONS:

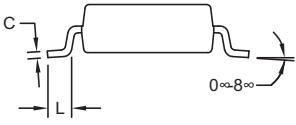
DIM	INCHES		MILLIMETERS		N	MS012
	MIN	MAX	MIN	MAX		
D	0.189	0.197	4.80	5.00	8	AA
D	0.337	0.344	8.55	8.75	14	AB
D	0.386	0.394	9.80	10.00	16	AC



TOP VIEW




FRONT VIEW



SIDE VIEW

NOTES:

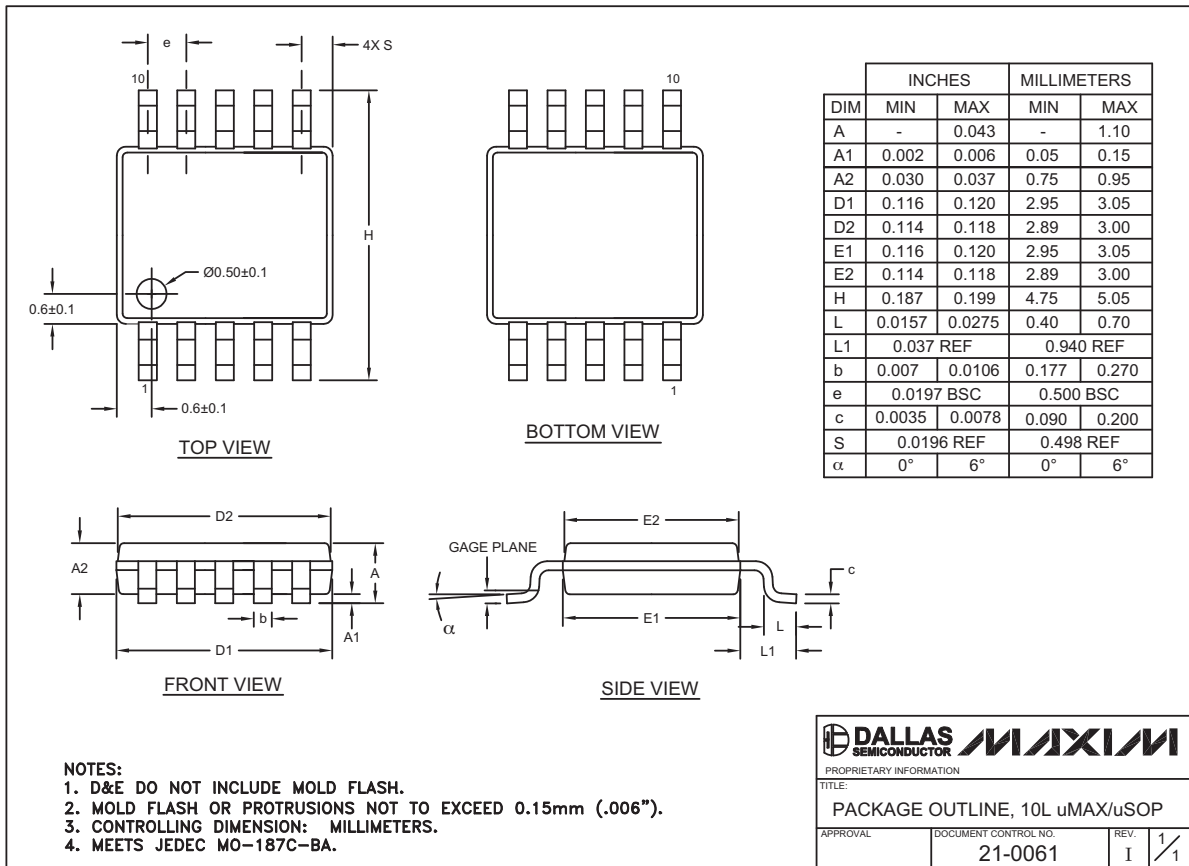
1. D&E DO NOT INCLUDE MOLD FLASH.
2. MOLD FLASH OR PROTRUSIONS NOT TO EXCEED 0.15mm (.006").
3. LEADS TO BE COPLANAR WITHIN 0.10mm (.004").
4. CONTROLLING DIMENSION: MILLIMETERS.
5. MEETS JEDEC MS012.
6. N = NUMBER OF PINS.

	
<small>PROPRIETARY INFORMATION</small>	
<small>TITLE:</small> PACKAGE OUTLINE, .150" SOIC	
<small>APPROVAL</small>	<small>DOCUMENT CONTROL NO.</small> 21-0041
<small>REV.</small> B	<small>1/1</small>

3.3V、三通道HD/SD滤波放大器， 带有关断功能

封装信息(续)

(本数据资料提供的封装图可能不是最近的规格，如需最近的封装外形信息，请查询 www.maxim-ic.com.cn/packages.)



10LUMAX:EPS

MAX9652/MAX9653/MAX9654

Maxim北京办事处

北京 8328信箱 邮政编码 100083

免费电话: 800 810 0310

电话: 010-6211 5199

传真: 010-6211 5299

Maxim不对Maxim产品以外的任何电路使用负责，也不提供其专利许可。Maxim保留在任何时间、没有任何通报的前提下修改产品资料和规格的权利。

Maxim Integrated Products, 120 San Gabriel Drive, Sunnyvale, CA 94086 408-737-7600 _____ 15