

概述

MAX9589评估板(EV kit)是经过安装与完全测试的PCB, 用于评估具有交流耦合输入缓冲器的四通道、标清视频滤波放大器MAX9589。评估板工作在2.7V至3.6V电源, 具有2V/V固定增益。

特性

- ◆ 提供四个通道(2 CVBS和S端子)
- ◆ 交流耦合输入
- ◆ 7MHz \pm 1dB通频带
- ◆ 27MHz时40dB衰减
- ◆ 工作在2.7V至3.6V单电源
- ◆ 完全安装并经过测试

元件列表

DESIGNATION	QTY	DESCRIPTION
C1	1	10 μ F \pm 10%, 6.3V X5R ceramic capacitor (0805) Murata GRM21BR60J106K TDK C2012X5R0J106K
C2-C6	5	0.1 μ F \pm 10%, 16V X7R ceramic capacitors (0603) Taiyo Yuden EMK107BJ104KA TDK C1608X7R1C104KT or equivalent
C7-C10	0	Not installed, aluminum electrolytic capacitors (6.3mm x 6.0mm)
IN_A, IN_B, IN_C, IN_D, OUT_A, OUT_B, OUT_C, OUT_D	8	75 Ω BNC PCB-mount jack connectors
R1-R8	8	75 Ω \pm 1% resistors (0603)
R9-R12	4	0 Ω resistors (0603)
U1	1	MAX9589AUB+ (10-pin μ MAX)
—	1	PCB: MAX9589 Evaluation Kit+

订购信息

PART	TEMP RANGE	IC PACKAGE
MAX9589EVKIT+	0°C to +70°C*	10 μ MAX [®]

+表示评估板无铅并符合RoHS规范。

*仅针对评估板PCB, MAX9589 IC的工作温度范围为-40°C至+125°C。

μ MAX是Maxim Integrated Products, Inc.的注册商标。

快速入门

推荐设备

- 可提供2.7V至3.6V、500mA电流的直流电源
- CVBS和S端子视频信号发生器
- 视频信号测量设备(例如, Tektronix VM700T或等同设备)

步骤

MAX9589评估板是经过完全安装与测试的电路板, 可按照以下步骤验证电路板。注意: 完成所有连接之前, 不要接通电源。

- 1) 将电源连接至MAX9589评估板的VDD和GND焊盘。
- 2) 将视频信号发生器的输出测试信号连接至IN_A/CVBS、IN_B/CVBS、IN_C/LUMA(Y)、IN_D/CHROMA(C) BNC连接器。
- 3) 将OUT_A、OUT_B、OUT_C和OUT_D BNC连接器的输出信号连接至视频信号测试设备的输入端。
- 4) 打开电源, 检查输出信号。

元件供应商

SUPPLIER	PHONE	WEBSITE
Murata Mfg. Co., Ltd.	770-436-1300	www.murata.com
Taiyo Yuden	800-348-2496	www.t-yuden.com
TDK Corp.	847-803-6100	www.component.tdk.com

注: 与这些供应商联系时, 请说明您正在使用的是MAX9589。

MAX9589评估板

详细说明

MAX9589评估板用于演示集成了重建滤波器的低功耗、四通道、视频滤波放大器MAX9589的性能。评估板工作于2.7V至3.6V电源电压，具有2V/V固定增益。

MAX9589在7MHz通频带内具有±1dB平坦度(典型值)，在27MHz频点衰减40dB。输出端可直流耦合到一个75Ω负载(等效于两个视频负载)，或交流耦合至一个150Ω负载。

交流耦合输出

MAX9589的输出可采用交流耦合，为保证由视频传输线150Ω等效电阻构成的高通滤波器具有4.8Hz或更低的角频率，须移除R9至R12处的0Ω电阻，并在C7至C10焊盘安装≥220μF的耦合电容。

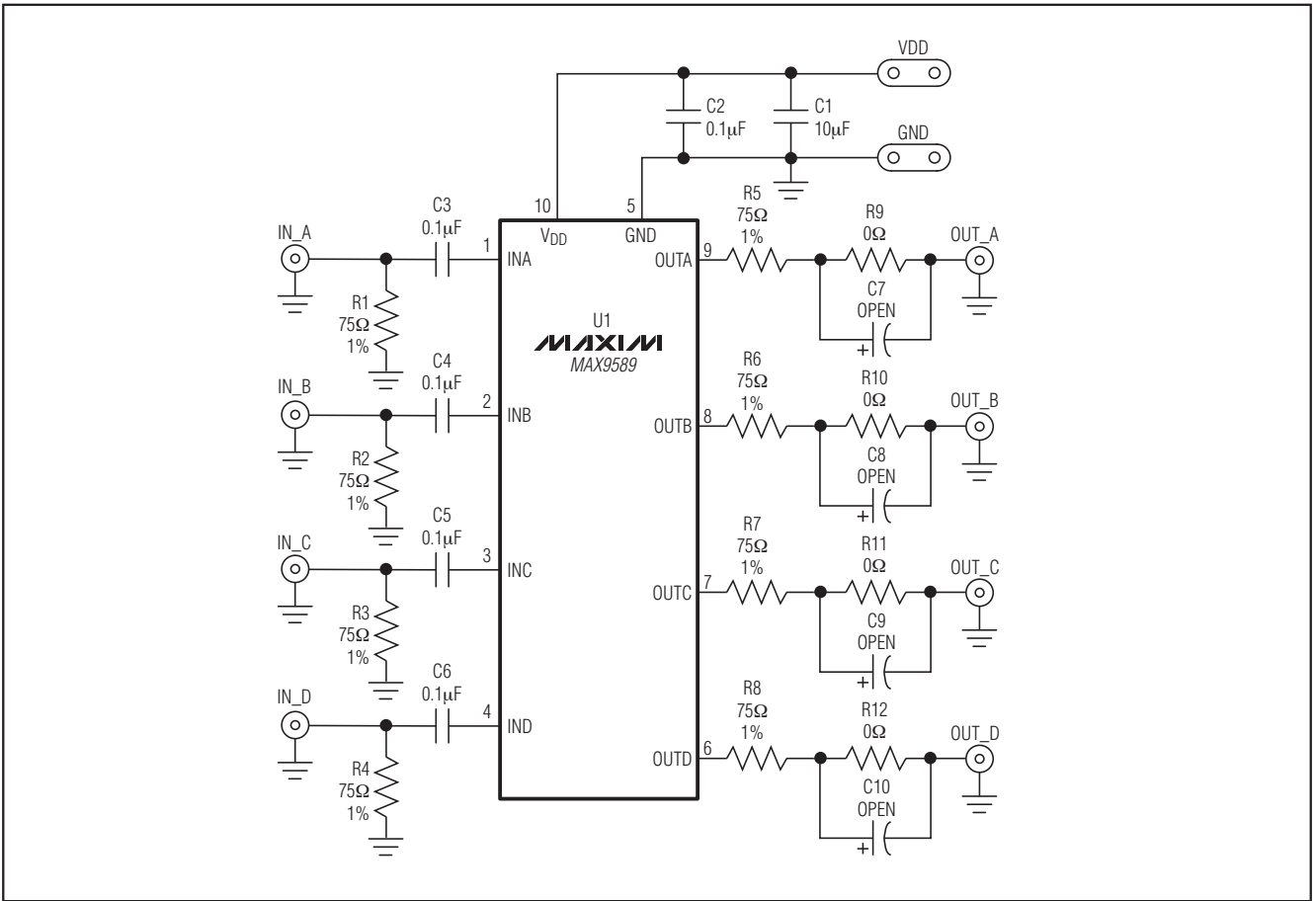


图1. MAX9589评估板原理图

MAX9589评估板

评估板：MAX9589

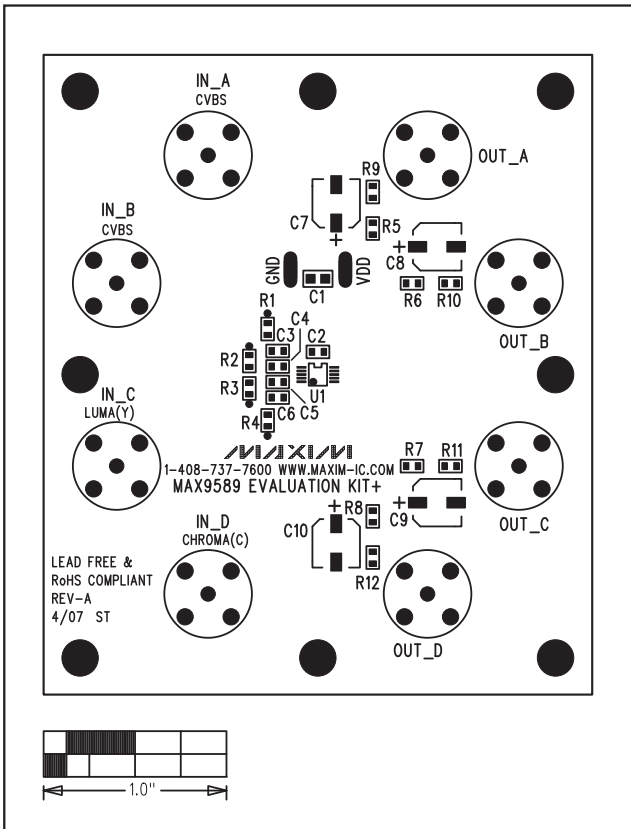


图2. MAX9589评估板元件布局—元件层

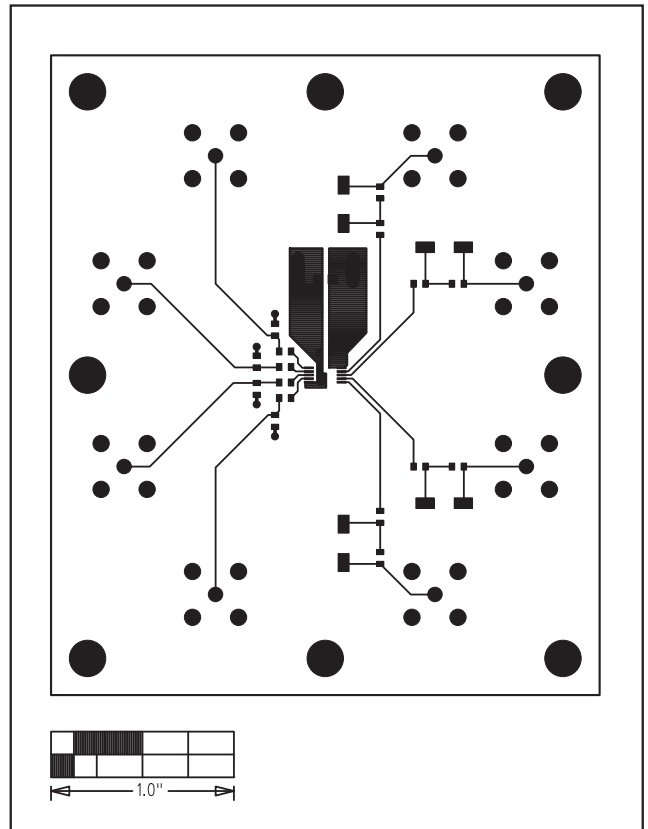


图3. MAX9589评估板PCB布局—元件层

MAX9589评估板

评估板：MAX9589

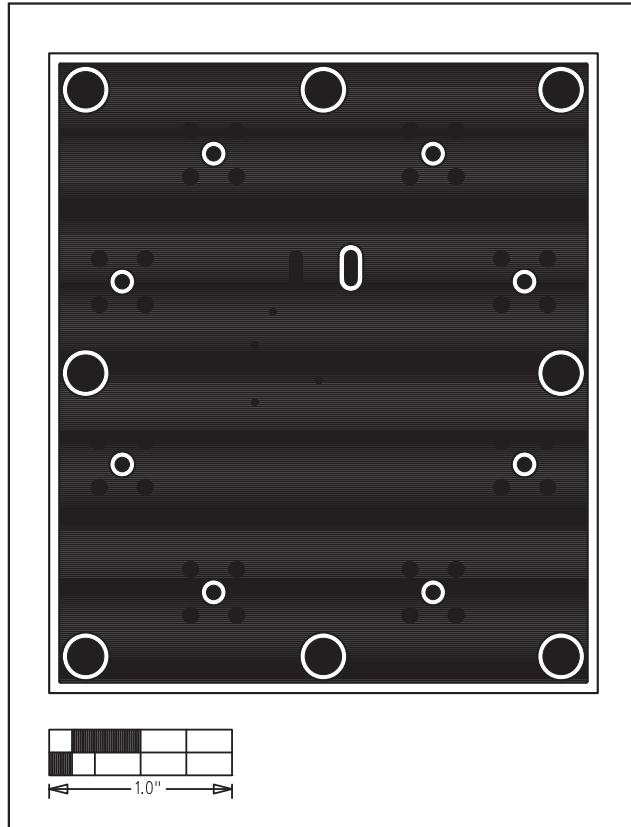


图4. MAX9589评估板PCB布局—焊接层

Maxim北京办事处

北京 8328信箱 邮政编码 100083

免费电话：800 810 0310

电话：010-6211 5199

传真：010-6211 5299

Maxim不对Maxim产品以外的任何电路使用负责，也不提供其专利许可。Maxim保留在任何时间、没有任何通报的前提下修改产品资料和规格的权利。

4 **Maxim Integrated Products, 120 San Gabriel Drive, Sunnyvale, CA 94086 408-737-7600**

© 2007 Maxim Integrated Products

MAXIM 是 Maxim Integrated Products, Inc. 的注册商标。