

可提供评估板

MAXIM

带有PMBus接口的
数字电源控制器/监测器

MAX8688

概述

MAX8688是完全集成的数字电源控制和监控IC，可与任何现有的POL（负载点）电源一起工作，提供完整的数字编程能力。MAX8688通过连接基准输入、反馈节点以及输出使能，控制POL提供完善的输出电压跟踪、排序、裕量调节以及动态控制等功能。

MAX8688具有一路高精度12位模/数转换器(ADC)和两个差分放大器，用于精确监测电压和电流。内部集成12位数/模转换器(DAC)用于电源裕量调节，并可在全温范围内以0.2%的精度通过闭环系统动态调节输出电压。内部温度传感器提供附加的系统监测。

用户可编程寄存器能够灵活、准确地控制时间事件，例如延迟时间和过渡时间、监测过压、欠压、过流、反向电流、过热故障，并可相应地处理报警。可编程闭环工作状态，确保MAX8688与任何现有的POL协同工作，提供出众的稳压准确度和准确的裕量调节。

MAX8688采用PMBus™兼容的通信协议进行工作。可按照该协议对器件编程，或从Maxim网站下载免费图形用户界面(GUI)对器件进行编程，大大加快开发进程。完成配置后，可将结果保存到EEPROM，或者在上电时通过PMBus总线装载到器件内。因此，可以利用MAX8688远程配置任何POL，可节省返工或现场调试费用。准确的电流测量以及高分辨率的电压控制能够支持模块电流共享。MAX8688可采用最多127个唯一地址进行编程，支持大型系统。MAX8688采用节省空间的24引脚4mm x 4mm无铅TQFN封装。

应用

电信网络

DC-DC模块和POL

服务器

高度可靠的基础架构

特性

- ◆ PMBus接口用于编程、监控、上/下排序以及精确的输出电压控制
- ◆ 能够以0.2%的精度控制输出电压，在输入、负载和温度变化时保持输出稳定
- ◆ 采用可调节的时间间隔监测输出电压、输出电流和温度
- ◆ 电流测量精度为2.6%，可以选择温度补偿
- ◆ 可编程软启动和软停止斜率
- ◆ 通过硬件地址引脚控制最多26路电源，利用软件地址可最多控制127个POL
- ◆ 可以连接POL电源的REFIN和FB端
- ◆ 能够在过压、欠压、过流、电流反向以及热故障下有效保护POL，可以选择空操作、闭锁和重试(打嗝)
- ◆ 漏极开路FLT用于故障报警
- ◆ 主从时钟选项可以省去外部时钟，并提供精确定时基准
- ◆ 外部EEPROM接口用于上电时自动设置

订购信息

| PART | TEMP RANGE | PIN-PACKAGE |
|---------------|----------------|-------------|
| MAX8688ALETG+ | -40°C to +85°C | 24 TQFN-EP* |
| MAX8688AHETG+ | -40°C to +85°C | 24 TQFN-EP* |
| MAX8688BLETG+ | -40°C to +85°C | 24 TQFN-EP* |
| MAX8688BHETG+ | -40°C to +85°C | 24 TQFN-EP* |

+表示无铅(Pb)/符合RoHS标准的封装。

*EP = 裸焊盘。

选型指南

| PART | ACCURACY (%) | ENOUT POWER-UP DEFAULT STATE |
|---------------|--------------|------------------------------|
| MAX8688ALETG+ | 0.2 | Low |
| MAX8688AHETG+ | 0.2 | High |
| MAX8688BLETG+ | 0.4 | Low |
| MAX8688BHETG+ | 0.4 | High |

引脚配置在数据资料的最后给出。

PMBus是SMIF, Inc.的商标。

MAXIM

Maxim Integrated Products 1

本文是英文数据资料的译文，文中可能存在翻译上的不准确或错误。如需进一步确认，请在您的设计中参考英文资料。

有关价格、供货及订购信息，请联络Maxim亚洲销售中心：10800 852 1249（北中国区），10800 152 1249（南中国区），或访问Maxim的中文网站：china.maxim-ic.com。

带有PMBus接口的 数字电源控制器/监测器

ABSOLUTE MAXIMUM RATINGS

| | | | |
|--|-------------------------------------|---|-----------------|
| AVDD, DVDD to AGND | -0.3V to +4.5V | θ_{JA} (Note 1) | 36°C/W |
| DGND to AGND | $\pm 0.3V$ | θ_{JC} (Note 1) | 2.7°C/W |
| RS+, RS-, ISN+, ISN- to AGND | -0.3V to +6V | SCL, SDA, CLKIO, RST to DGND | -0.3V to +4.5V |
| RS_C, ISN_C, A1/SCLE, A2/SDAE, A3/ONOFF to AGND | -0.3V to (V _{AVDD} + 0.3V) | ENOUT, FLT to DGND | -0.3V to +6V |
| DACOUT to AGND | -0.3V to (V _{AVDD} + 0.3V) | Thermal Resistance from Junction to Exposed Pad | 2.7°C/W |
| REFO to AGND | -0.3V to +4.5V | Operating Temperature | -40°C to +85°C |
| Continuous Power Dissipation (T _A = +70°C) | | Junction Temperature | +150°C |
| 24-Pin TQFN (derate 27.8mW/°C above +70°C)..... | 2222mW* | Storage Temperature | -65°C to +150°C |
| | | Lead Temperature (soldering, 10s) | +300°C |
| | | Soldering Temperature (reflow) (Note 2) | +260°C |

Note 1: Package thermal resistances were obtained using the method described in JEDEC specification JESD51-7, using a four-layer board. For detailed information on package thermal considerations, refer to china.maxim-ic.com/thermal-tutorial.

Note 2: Hand soldering not recommended.

Stresses beyond those listed under "Absolute Maximum Ratings" may cause permanent damage to the device. These are stress ratings only, and functional operation of the device at these or any other conditions beyond those indicated in the operational sections of the specifications is not implied. Exposure to absolute maximum rating conditions for extended periods may affect device reliability.

ELECTRICAL CHARACTERISTICS

(V_{AVDD} = V_{DVDD} = 3.3V, T_A = T_J = -40°C to +85°C, V_{RS+} - V_{RS-} = 2V, V_{RS-} = V_{AGND}, unless otherwise stated.) (Note 3)

| PARAMETER | SYMBOL | CONDITIONS | MIN | TYP | MAX | UNITS |
|--|--------|---|------|-----|------|-------|
| GENERAL | | | | | | |
| AVDD/DVDD Operating Range | | | 3.0 | | 3.6 | V |
| AVDD and DVDD Operating Supply Current | | V _{RS+} = V _{RS-} = V _{ISN+} = V _{ISN-} = V _{AGND} | | 6.7 | 8.5 | mA |
| AVDD UVLO | | Rising | 2.70 | 2.8 | 2.95 | V |
| | | Hysteresis | | 100 | | mV |
| OUTPUT-VOLTAGE SENSING | | | | | | |
| Voltage Regulation Accuracy (2V Range, Table 8) (Note 4) | | MAX8688A, T _A = 0°C to +85°C, V _{RS+} = 1V, V _{RS-} = 0V | -0.2 | | +0.2 | % |
| | | MAX8688A, T _A = -40°C to +85°C, V _{RS+} = 1V, V _{RS-} = 0V | -0.3 | | +0.3 | |
| | | MAX8688B, T _A = 0°C to +85°C, V _{RS+} = 1V, V _{RS-} = 0V | -0.4 | | +0.4 | |
| | | MAX8688B, T _A = -40°C to +85°C, V _{RS+} = 1V, V _{RS-} = 0V | -0.5 | | +0.5 | |
| Voltage Regulation Accuracy (5.5V range, Table 8) (Note 4) | | MAX8688A, T _A = 0°C to +85°C, V _{RS+} = 2.5V, V _{RS-} = 0V | -0.3 | | +0.3 | % |
| | | MAX8688A, T _A = -40°C to +85°C, V _{RS+} = 2.5V, V _{RS-} = 0V | -0.4 | | +0.4 | |
| | | MAX8688B, T _A = 0°C to +85°C, V _{RS+} = 2.5V, V _{RS-} = 0V | -0.4 | | +0.4 | |
| | | MAX8688B, T _A = -40°C to +85°C, V _{RS+} = 2.5V, V _{RS-} = 0V | -0.5 | | +0.5 | |
| RS+, RS- Differential Mode Range | | | 0 | | 5.5 | V |

带有PMBus接口的 数字电源控制器/监测器

MAX8688

ELECTRICAL CHARACTERISTICS (continued)

($V_{AVDD} = V_{DVDD} = 3.3V$, $T_A = T_J = -40^{\circ}C$ to $+85^{\circ}C$, $V_{RS+} - V_{RS-} = 2V$, $V_{RS-} = V_{AGND}$, unless otherwise stated.) (Note 3)

| PARAMETER | SYMBOL | CONDITIONS | MIN | TYP | MAX | UNITS |
|---|----------------|--|------|---------|------|-------------|
| RS- to AGND Differential Voltage | | | -250 | | +250 | mV |
| RS+ Input Bias Current | | 2V range, $V_{RS+} = -0.25V$ to $+2V$ | -10 | | +15 | μA |
| | | 5.5V range, $V_{RS+} = -0.25V$ to $+5.5V$ | -10 | | +60 | |
| RS- Input Bias Current | | 2V or 5.5V range, $V_{RS-} = -0.25V$ to $+0.25V$ | -10 | | 0 | μA |
| OUTPUT CURRENT SENSE | | | | | | |
| Current-Sense Accuracy (Note 4) | | $V_{ISN+} = 1V$, $V_{ISN+} - V_{ISN-} = 20mV$, $T_A = +25^{\circ}C$ to $+85^{\circ}C$ | -2.6 | | +2.6 | % |
| | | $V_{ISN+} = 1V$, $V_{ISN+} - V_{ISN-} = 20mV$, $T_A = -40^{\circ}C$ to $+85^{\circ}C$ | -7 | | +7 | |
| ISN+, ISN- Common-Mode Range | | | 0 | | 5.5 | V |
| ISN+, ISN- Common-Mode Current-Sense Error | | $V_{CM} = 0$ to $5.5V$, $V_{DM} = 20mV$ | | 0.9 | | % |
| ISN+, ISN- Differential Mode Range | | | -10 | | +40 | mV |
| ISN+, ISN- Input Bias Current | | V_{ISN+} , V_{ISN-} to $V_{AGND} = 0$ or $5.5V$ | -20 | | +40 | μA |
| RS_C, ISN_C | | | | | | |
| RS_C, ISN_C Output Impedance | | | | 0.2 | | k Ω |
| TEMPERATURE SENSING | | | | | | |
| Temperature Sensing Accuracy | | Exposed pad = $-40^{\circ}C$ to $+100^{\circ}C$ | | ± 3 | | $^{\circ}C$ |
| CLKIO | | | | | | |
| CLKIO Input-Logic Low Voltage | | | | | 0.8 | V |
| CLKIO Input-Logic High Voltage | | | 2.1 | | | V |
| CLKIO Input Bias Current | | $V_{CLKIO} = 0$ or $3.6V$ | -1 | | +1 | μA |
| CLKIO Input Clock Duty Cycle | | $f_{CLKIO} = 100kHz$ to $2500kHz$ | 20 | | 80 | % |
| CLKIO Output Low Voltage | | CLKIO in output mode, $I_{SINK} = 4mA$ | | | 0.4 | V |
| CLKIO Output High Leakage | | $V_{CLKIO} = V_{DVDD} = V_{AVDD} = 3.6V$ | -1 | | +1 | μA |
| CLKIO Input/Output Clock Rise Time | | $R_{PULLUP} = 560\Omega$, $C_{LOAD} = 20pF$ | | 20 | | ns |
| CLKIO Input/Output Clock Fall Time | | $R_{PULLUP} = 560\Omega$, $C_{LOAD} = 20pF$ | | 2 | | ns |
| CLKIO Pullup Voltage | | | | | DVDD | V |
| CLKIO Input Frequency | f_{EXT_CLK} | | 100 | | 2500 | kHz |
| CLKIO Output Frequency Accuracy | | | 0.95 | 1.00 | 1.05 | MHz |
| ENOUT, FLT OPEN-DRAIN LOGIC OUTPUTS | | | | | | |
| ENOUT, \overline{FLT} Output Low Voltage | | $I_{SINK} = 4mA$ | | | 0.4 | V |
| ENOUT, \overline{FLT} Output High Leakage | | $V_{ENOUT} = V_{\overline{FLT}} = 5.5V$, $V_{DVDD} = V_{AVDD} = 3.6V$ | -1 | | +1 | μA |
| ENOUT, \overline{FLT} Pullup Voltage | | | | | 5.5 | V |

带有PMBus接口的 数字电源控制器/监测器

MAX8688

ELECTRICAL CHARACTERISTICS (continued)

($V_{AVDD} = V_{DVDD} = 3.3V$, $T_A = T_J = -40^{\circ}C$ to $+85^{\circ}C$, $V_{RS+} - V_{RS-} = 2V$, $V_{RS-} = V_{AGND}$, unless otherwise stated.) (Note 3)

| PARAMETER | SYMBOL | CONDITIONS | MIN | TYP | MAX | UNITS |
|---|------------------|---|---------------|-----------------|---------------|------------|
| DAC | | | | | | |
| DAC Resolution | | | | 12 | | bits |
| DAC Output-Voltage Range | | No load | | REFO - 1 LSB | | V |
| DAC Output-Voltage Slew Rate | | | | 0.6 | | V/ μ s |
| DAC Output Resistance | | | | 5 | | Ω |
| DAC Driving Capability | | | | 2 | | mA |
| ADC | | | | | | |
| ADC Resolution | | MAX8688A | | 12 | | Bits |
| | | MAX8688B | | 11 | | |
| THREE-STATE ADDRESS PINS (A3/ONOFF, A2/SDAE, A1/SCLE) | | | | | | |
| Three-State Address Pins Input Low Voltage | | | | | 0.3 | V |
| Three-State Address Pins Input Low Threshold Hysteresis | | | | 50 | | mV |
| Three-State Address Pins Input High Voltage | | | AVDD - 0.4 | | | V |
| Three-State Address Pins Input High Threshold Hysteresis | | | | 50 | | mV |
| Three-State Address Pins Input Bias Current | | $V_{AVDD} = 3.6V$, A3/ONOFF = A2/SDAE = A1/SCLE = AVDD or AGND | -12 | | +12 | μ A |
| THREE-STATE ADDRESS PINS (A2/SDAE (DATA) AND A1/SCLE (CLOCK) WITH EEPROM) (Note 5) | | | | | | |
| A2/SDAE, A1/SCLE Output Low Voltage | | Output sink current = 100 μ A (Note 6) | | | 0.3 x AVDD | V |
| A2/SDAE, A1/SCLE Output High Voltage | | Output source current = 100 μ A (Note 7) | | 0.7 x AVDD | | V |
| THREE-STATE ADDRESS PIN (A3/ONOFF AS POL ON/OFF CONTROL) | | | | | | |
| Minimum A3/ONOFF Control Pulse Low Time | t_{A3_LOW} | | | 250 | | μ s |
| Minimum A3/ONOFF Control Pulse High Time | t_{A3_HIGH} | | | 750 | | μ s |
| SCL, SDA SMBus™ SIGNALS | | | | | | |
| Maximum SMBus Speed | | | | 100 | | kHz |
| SCL, SDA Input Low Voltage | V_{SMB_IL} | $V_{DVDD} = 3.0V$ to $3.6V$ | | | 0.8 | V |
| SCL, SDA Input High Voltage | V_{SMB_IH} | $V_{DVDD} = 3.0V$ to $3.6V$ | 2.1 | | DVDD | V |
| SCL, SDA Output Low Voltage | V_{SMB_OL} | $V_{DVDD} = 3.0V$ to $3.6V$ at $I_{SINK} = 4mA$ | | | 0.4 | V |
| SCL, SDA Input Leakage Per Device Pin | I_{SMB_ILEAK} | $V_{DVDD} = 3.6V$, $V_{SCL} = V_{SDA} = 0$ or $3.6V$ | -1 | | +1 | μ A |

SMBus是Intel Corp.的商标。

带有PMBus接口的 数字电源控制器/监测器

MAX8688

ELECTRICAL CHARACTERISTICS (continued)

($V_{AVDD} = V_{DVDD} = 3.3V$, $T_A = T_J = -40^{\circ}C$ to $+85^{\circ}C$, $V_{RS+} - V_{RS-} = 2V$, $V_{RS-} = V_{AGND}$, unless otherwise stated.) (Note 3)

| PARAMETER | SYMBOL | CONDITIONS | MIN | TYP | MAX | UNITS |
|---|------------------|-----------------------------------|-----|-----|-----|---------|
| RST INPUT | | | | | | |
| RST Input Low Voltage | V_{RST_IL} | $V_{DVDD} = 3.0V$ to $3.6V$ | | | 0.8 | V |
| RST Input High Voltage | V_{RST_IH} | $V_{DVDD} = 3.0V$ to $3.6V$ | 2.1 | | | V |
| RST Input Bias Current | | $\overline{RST} = DVDD$ or $DGND$ | | | 10 | μA |
| Minimum SMBus Interface Reset Pulse Width | t_{SMB_RST} | | 1 | | 455 | μs |
| SMBus Interface Recovery Time After Interface Reset | t_{SMB_WAIT} | | | 15 | | μs |
| Minimum Reset Pulse Width | t_{RST} | | 565 | | | μs |
| Recovery Time After Device Reset | t_{RST_WAIT} | | | 15 | | μs |
| OTHER TIMING PARAMETERS | | | | | | |
| PMBus Command Response Time | t_{PMB_RSP} | | | 300 | | μs |
| Fault Response Time | t_{FAULT_RSP} | Overvoltage fault | | 5 | | ms |
| | | Overcurrent fault | | 5 | | |

Note 3: Production tested at $T_A = +25^{\circ}C$ and $T_A = +85^{\circ}C$. Specifications from $T_A = -40^{\circ}C$ to $+25^{\circ}C$ are guaranteed by design, unless otherwise noted.

Note 4: Production tested at $T_A = +85^{\circ}C$ only. All other temperatures are guaranteed by design.

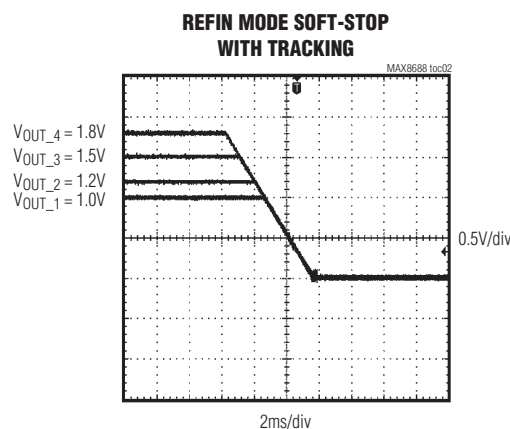
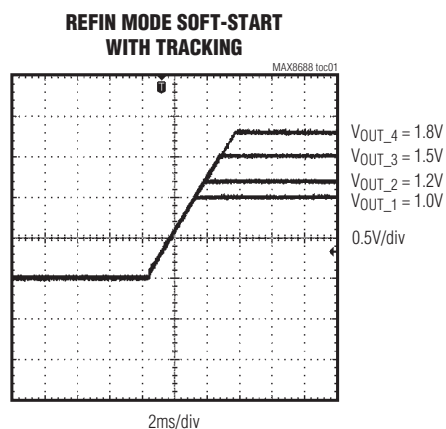
Note 5: When an EEPROM is connected to A2/SDAE and A1/SCLE, these pins cannot be hardwired to ground or supply. They must be connected through $33k\Omega \pm 5\%$ resistors.

Note 6: Equivalent of having $33k\Omega$ pull-down resistor to $DGND$.

Note 7: Equivalent of having $33k\Omega$ pull-up resistor to $DVDD$.

典型工作特性

($V_{AVDD} = V_{DVDD} = 3.3V$, $T_A = +25^{\circ}C$, unless otherwise noted.)

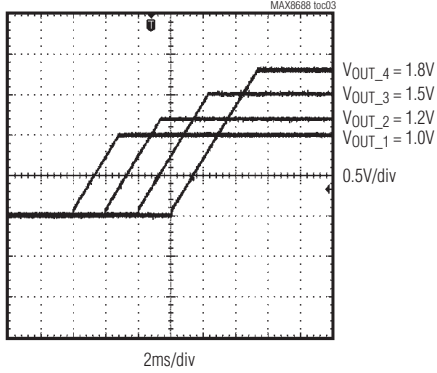


带有PMBus接口的 数字电源控制器/监测器

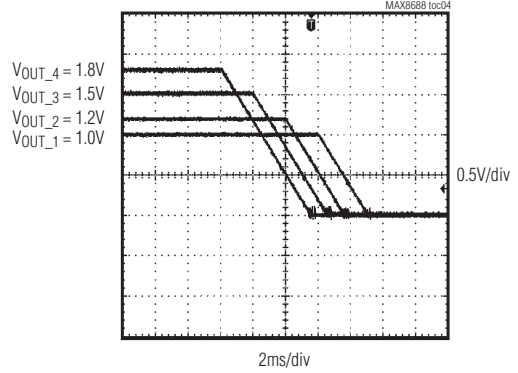
典型工作特性(续)

(V_{AVDD} = V_{DVDD} = 3.3V, T_A = +25°C, unless otherwise noted.)

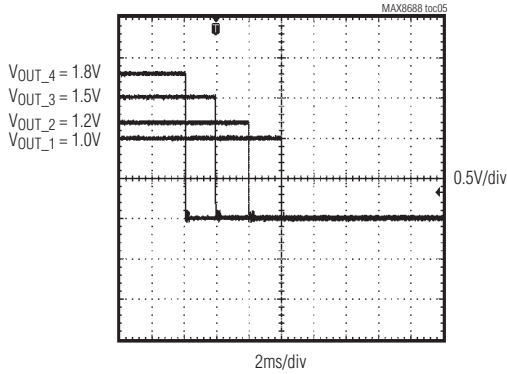
**REFIN MODE SOFT-START
WITH SEQUENCING**



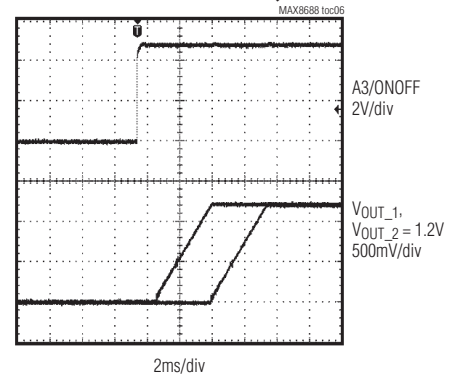
**REFIN MODE SOFT-STOP
WITH SEQUENCING**



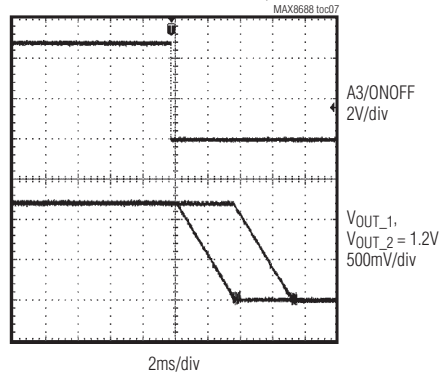
**REFIN MODE IMMEDIATE OFF
WITH SEQUENCING**



**REFIN MODE
SOFT-START FROM A3 WITH SEQUENCING**



**REFIN MODE
SOFT-STOP FROM A3 WITH SEQUENCING**

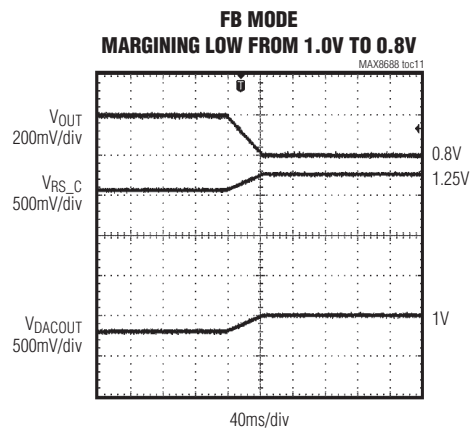
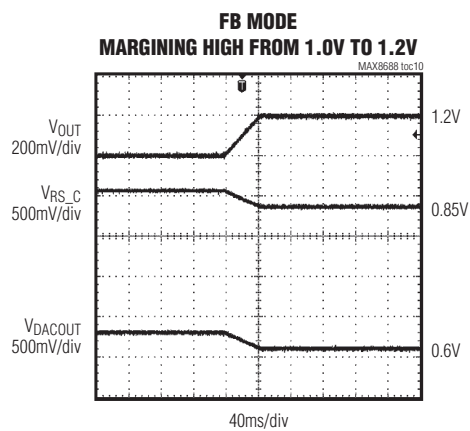
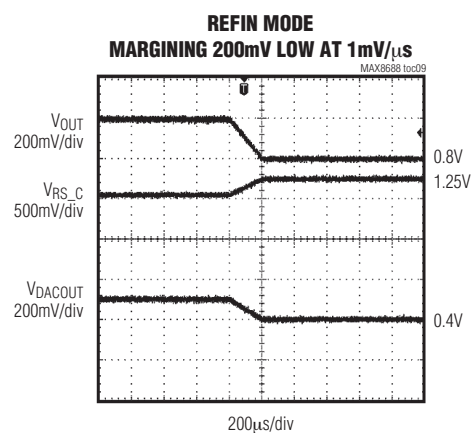
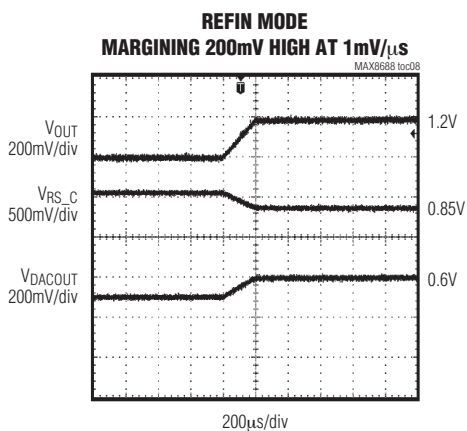


带有PMBus接口的 数字电源控制器/监测器

典型工作特性(续)

($V_{AVDD} = V_{DVDD} = 3.3V$, $T_A = +25^\circ C$, unless otherwise noted.)

MAX8688



带有PMBus接口的 数字电源控制器/监测器

| 引脚 | 名称 | 功能 |
|------|------------------|---|
| 1, 3 | DVDD | 数字电源输入(3.3V, 典型值)。在外部将AVDD连接至DVDD, 在DVDD与DGND之间连接一个0.1 μ F电容。 |
| 2 | DGND | 数字地。在靠近器件处从外部将AGND和DGND连接在一起。 |
| 4 | CLKIO | 时钟输入/输出, 用户可配置的时钟输入/输出信号。系统控制器提供多片MAX8688器件的时基同步时钟输入。也可以将一片MAX8688的1MHz输出时钟提供给其它MAX8688, 用于同步, 请参见MFR_MODE (D1h)部分。 |
| 5 | \overline{RST} | 低电平有效SMBus接口和器件复位线, 低电平有效逻辑输入, 请参考 \overline{RST} 工作部分。 |
| 6 | SDA | SMBus数据线。 |
| 7 | SCL | SMBus时钟线。 |
| 8, 9 | N.C. | 未连接, 无内部连接。 |
| 10 | ENOUT | 开/关信号。漏极开路输出, 通常在PMBus命令或A3/ONOFF控制下接通/断开POL电源, 请参考ENOUT工作和MFR_MODE (D1h)部分。 |
| 11 | \overline{FLT} | 故障输出, 低电平有效开漏输出。通常连接到系统控制器/主设备的中断输入。 |
| 12 | A3/ONOFF | 双功能三态MAX8688从地址标识(MSB)以及通过MFR_MODE命令对POL的通/断控制, 请参考MAX8688地址分配和A3/ONOFF工作部分。 |
| 13 | A2/SDAE | 双功能三态MAX8688从地址标识以及EEPROM I ² C数据线, 请参考MAX8688地址分配和外部EEPROM接口部分。 |
| 14 | A1/SCLE | 双功能三态MAX8688从地址标识(LSB)以及EEPROM I ² C时钟线, 请参考MAX8688地址分配和外部EEPROM接口部分。 |
| 15 | DACOUT | 内部12位DAC的模拟电压输出。在关断模式下将DACOUT以高阻连接到DC-DC模块的REFIN或FB。 |
| 16 | AGND | 模拟地。在外部靠近器件处将AGND和DGND连接在一起。 |
| 17 | AVDD | 模拟电源输入(3.3V, 典型值)。在外部将AVDD和DVDD连接在一起, 在AVDD与AGND之间连接一个0.1 μ F电容。 |
| 18 | REFO | 带缓冲的基准输出, 通过一个1 μ F电容将REFO连接至地。 |
| 19 | RS_C | V _{SENSE} 放大器的滤波电容连接端。 |
| 20 | RS- | DC-DC输出电压的远端差分检测输入回路, RS-连接到负载的返回端。 |
| 21 | RS+ | DC-DC输出电压的远端差分检测输入回路, RS+连接到需要调节输出的负载端。 |
| 22 | ISN- | DC-DC输出电流的差分检测输入回路。ISN-连接到检流电阻的负端(图3)。采用DCR检测时, ISN-连接到滤波电容C _S 的返回端(图7)。 |
| 23 | ISN+ | DC-DC输出电流的差分检测输入。ISN+连接到检流电阻的正端。采用DCR检测时, ISN+连接到滤波电阻和电容(R _S 和C _S)节点(图7)。 |
| 24 | ISN_C | I _{SENSE} 放大器的滤波电容连接端。 |
| — | EP | 裸焊盘。为了获得最佳的温度测量, 将EP连接到POL的AGND层。不要将EP用作主要的接地点。 |

带有PMBus接口的 数字电源控制器/监测器

MAX8688

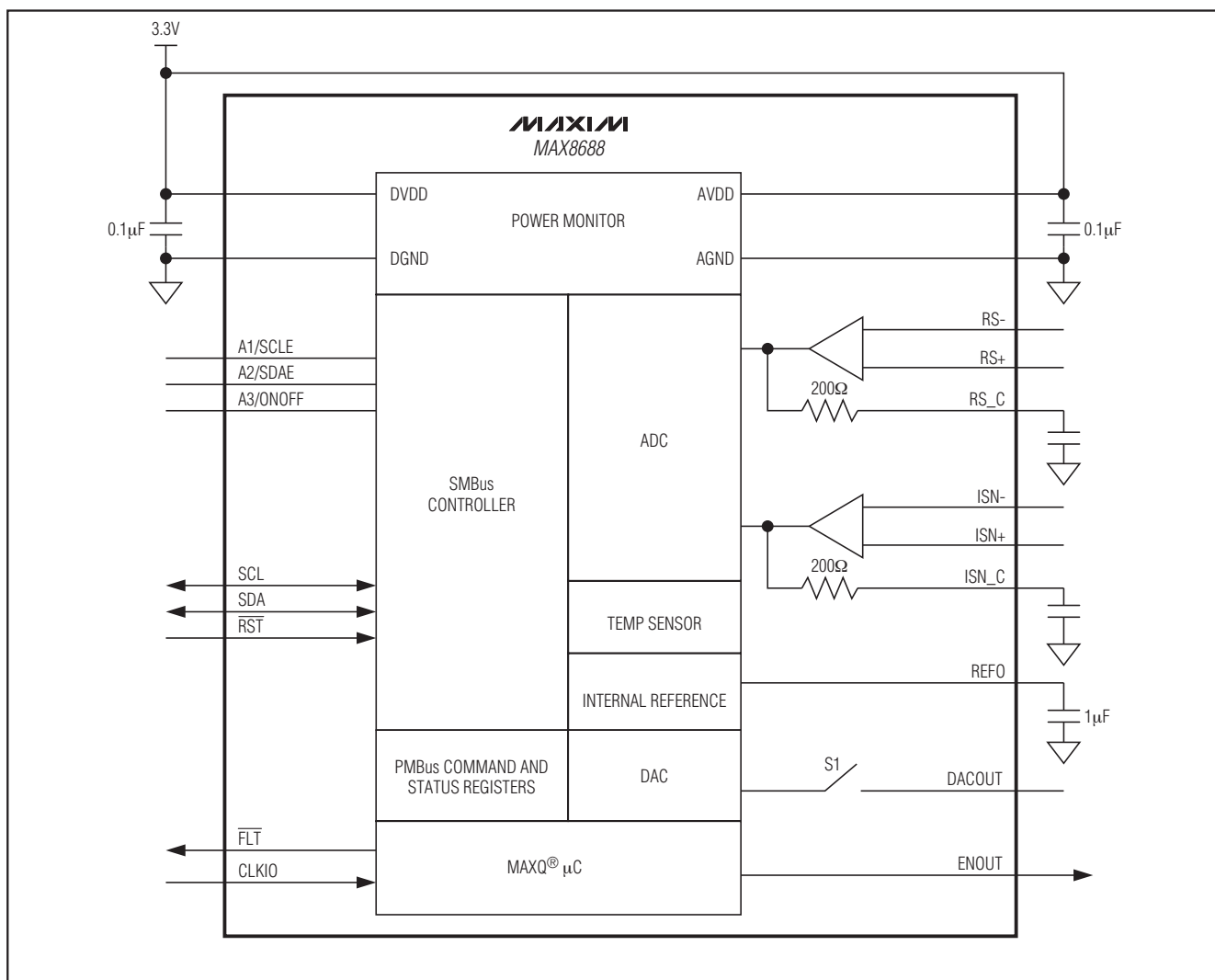


图1. MAX8688功能框图

详细说明

对于多数应用，都希望对POL电源输出电压的控制精度高于推荐标准规定的1%高温指标。为了监测系统的故障状态，记录故障信息，帮助分析故障，需要通过全面设计来获取输出电压、输出电流、每路电源的温度等信息。此外，还需要在应用中能够按顺序启动、关断多个电源，并且可以编程启动、停止延迟以及软启动斜率，从而避免闭锁和ESD结构的应力。MAX8688在一个紧凑的IC中

能够提供所需要的功能，通过内部PMBus接口连接到主控制器，从而解决了这些问题。在同一PMBus总线上最多可连接127个MAX8688，每个MAX8688在系统控制器的命令下控制相应的POL，如图2所示，避免了检测不同系统电路板位置的POL电压和电流所需的较长走线，系统设计人员能够得到整洁的布局。由于POL可以靠近负载放置，采用非常短电源布线，能够提供最佳的瞬态响应。

MAXQ是Maxim Integrated Products, Inc.的注册商标。

带有PMBus接口的 数字电源控制器/监测器

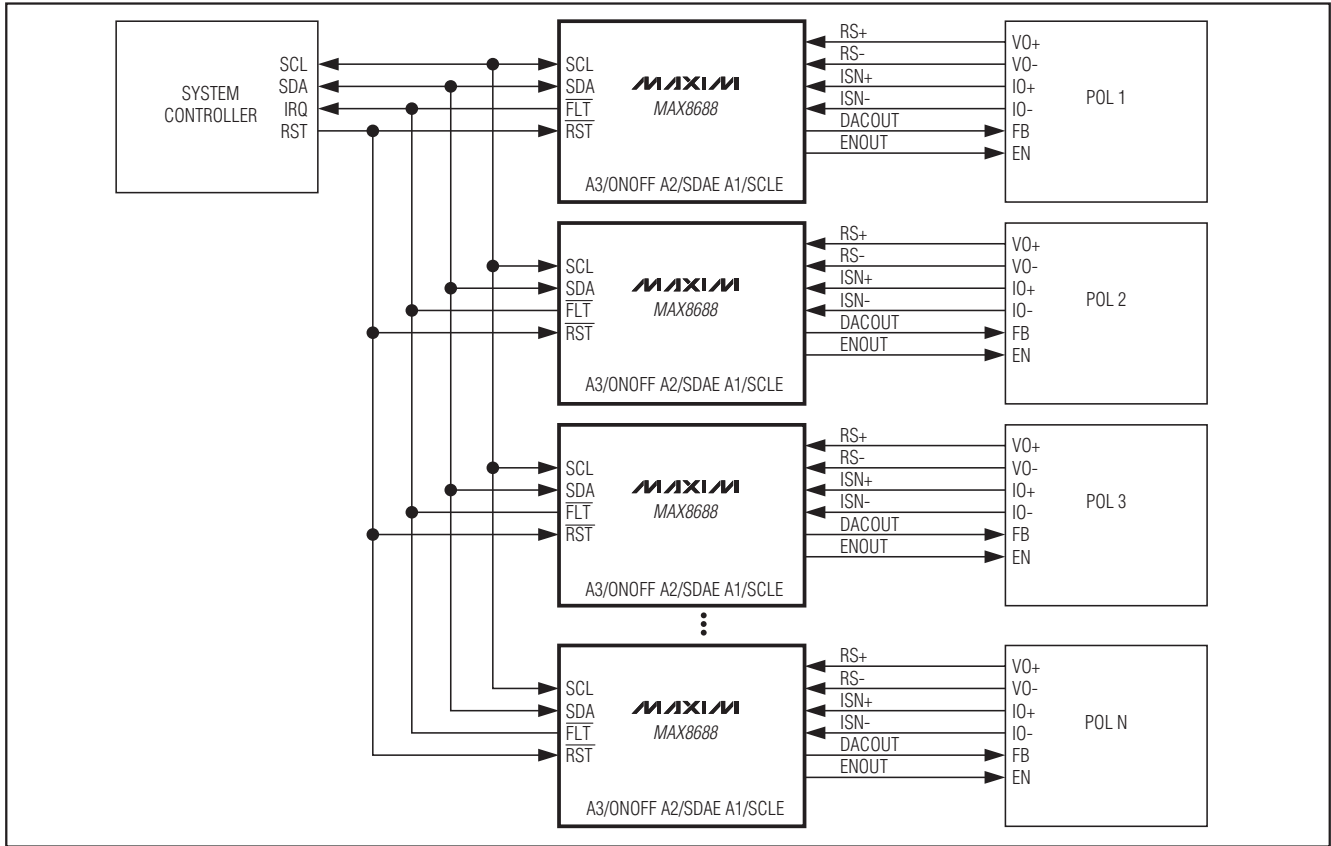


图2. 系统应用，多个MAX8688控制POL电源

MAX8688工作模式 基准输入(REFIN)模式

图3所示为MAX8688在应用中的典型使用方式，在这种配置下，POL有一个基准输入REFIN，它将VO+和VO-之间的输出电压调整到基准电压。在REFIN应用中，MAX8688的DACOUT连接到POL的REFIN输入。POL的输出电压通过RS+和RS-检测。测得的电压由连接到RS_C的内部200Ω电阻和外部电容进行适当滤波，并被连接到一个内置精密基准的12位ADC。接收到OPERATION ON命令或A3/ONOFF发出的接通信号指令时，MAX8688开始按照被控POL的编程设置启动操作。

经过设置的 t_{ON_DELAY} 时间后，MAX8688的开漏ENOUT输出有效，POL输出电压将在设置的 t_{ON_RISE} 时间内精确地上升到VOUT_COMMAND目标值。从而可以很容易地跟踪

多个输出电压。当达到目标输出电压时，MAX8688连续监测RS+和RS-输入测得的POL输出电压，并在源、负载和温度发生变化时，通过每次增大或减小一个DACOUT输出的LSB (0.5mV)，将输出电压调整在±0.2%范围以内。MAX8688输出电压的修正速率可利用MFR_VOUT_CORRECTION_RATE参数设置，最高可达10kHz。在达到所要求的目标POL电压时，能够利用由参数VOUT_TRANSITION_RATE设置的可编程斜率调高或调低裕量。为了达到这一目的，MAX8688以适当的步长数增大或减小DACOUT输出，具体取决于所设置的瞬态时间。此外，用户需要将VOUT_SCALE_LOOP参数设置为等于POL输出电压节点与误差放大器反相输入端之间分压网络的分压比。使MAX8688能够正确计算DACOUT的步长数，以及每个步长的电压增量/减量，从而获得可编程的上升时间和瞬态时间。

带有PMBus接口的 数字电源控制器/监测器

由于基准电压输入由MAX8688提供，所以REFIN模式可完全控制POL的软启动、软停止和裕量转换。值得注意的是，软启动(t_{ON_RISE})和裕量调整($V_{OUT_TRANSITION_RATE}$)期间的斜率应该根据POL限流条件进行设置，斜率过高会造成POL因为过流而切断。设置输出电压斜率的一般原则如下：

$$\text{斜率} \leq \frac{(I_{LIMIT} - I_{LOAD})}{C_{OUT}}$$

其中， C_{OUT} 为POL输出端的电容， I_{LOAD} 为POL提供的负载电流， I_{LIMIT} 为POL的电流限设置。当接收到OPERATION OFF命令或A3/ONOFF发出的关断信号时，MAX8688将按照被控POL的编程设置启动关断操作。经过所设置的 t_{OFF_DELAY} 时间后，MAX8688将在可编程 t_{OFF_FALL} 时间内把输出电压准确地调整到零，并将开漏ENOUT输出置为无效。

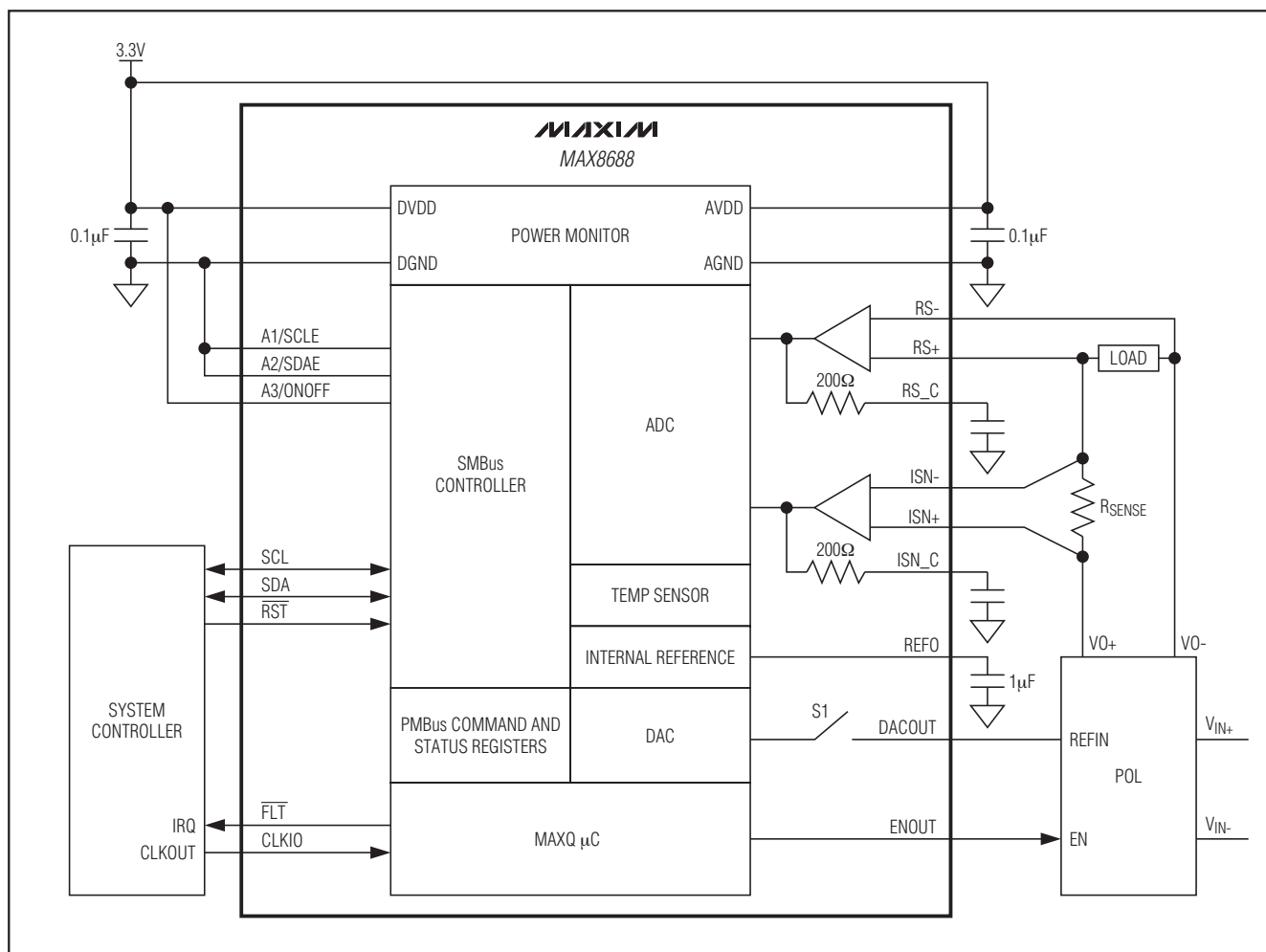


图3. 典型应用系统—REFIN模式

带有PMBus接口的 数字电源控制器/监测器

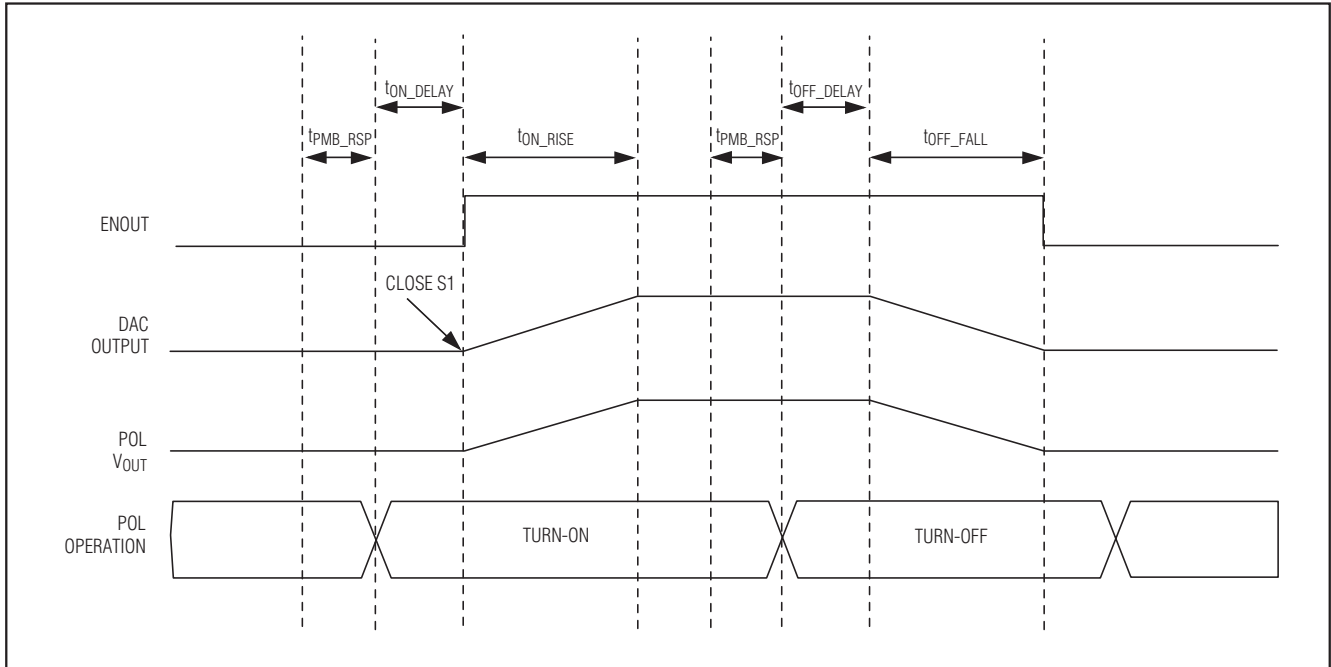


图4. REFIN模式的时序

反馈(FB)模式

没有REFIN输入时，MAX8688通过电阻 R_{FB} 连接到POL误差放大器的反相输入和反馈节点(FB)，如图5所示。稳态工作时，当电源电压、负载和温度发生变化时，MAX8688根据需要每次调整1个LSB (0.5mV)的DACOUT，将 $RS+$ 和 $RS-$ 之间测得的POL电压控制在0.2%精度以内。这种工作模式称为FB模式。由于MAX8688不能控制POL误差放大器的基准电压，该模式将按照POL的软启动设置实现所要求的软启动时间。当接收到OPERATION ON命令或A3/ONOFF发出的接通信号时，MAX8688按照被控POL的编程设置开始启动操作。经过所设置的 t_{ON_DELAY} 时间后，MAX8688的开漏ENOUT输出有效，使POL输出电压上升到其目标值。POL从0上升到指令要求的输出电压所需要的软启动时间应该以 t_{ON_RISE} 参数写入MAX8688。

在 t_{ON_RISE} 期间，MAX8688通过保持S1开路将DACOUT置于高阻态，从而允许DACOUT电压等于POL的FB节点电压。在 t_{ON_RISE} 延迟时间结束时，内部DAC输出初始化为

DACOUT测得的外部电压，然后闭合开关S1。如果POL已经完成了软启动过程，并稳定在输出电压上，DAC输出则被初始化为POL FB电压的稳态值。因此，当开关S1闭合时，电阻 R_{FB} 两侧的电压相等。这种情况下，从DACOUT流向FB节点的电流为零，不会在输出电压上产生扰动。从此刻起，MAX8688调整DACOUT的电压来提供准确的输出电压控制。FB模式下，用户需要提供 t_{ON_DELAY} 和 t_{ON_RISE} 参数。如果未设置这些参数(默认值为0)，S1会过早闭合，在电压检测器上产生一个初始误差。

接收到OPERATION OFF命令或A3/ONOFF发出的关断信号时，MAX8688按照被控POL的编程设置开始关断操作。经过所设置的 t_{OFF_DELAY} 时间后，MAX8688释放其开漏ENOUT输出，并关闭POL。

FB模式下，根据下式选择 R_{FB} ：

$$R_{FB} = R_1 \times \frac{\Delta V_{DAC}}{\Delta V_O}$$

带有PMBus接口的 数字电源控制器/监测器

其中, R_1 为上部反馈分压电阻, ΔV_O 是所要求的输出电压变化, ΔV_{DAC} 为用户允许的DACOUT输出电压变化, 建议用来调整POL输出电压的DACOUT的工作范围为30mV至2V。需要注意的是, ΔV_{DAC} 是稳态POL FB节点电压 V_{FB} 与DACOUT的电压限之差。以下举例说明:

假设应用中POL的 $V_{FB} = 0.6V$ 。希望POL在输出电压为1V时的裕量为 $\pm 10\%$ 。对于上部分压电阻 $R_1 = 10k\Omega$ 的POL, 应按下式计算 R_{FB} :

$$R_{FB} = 10k\Omega \times \frac{(0.6V - 0.03V)}{0.1V} = 57k\Omega$$

R_{FB} 值使MAX8688能够将POL输出电压的裕量调高10%。按照下式检查裕量下限非常关键:

$$\Delta V_O = R_1 \times \frac{\Delta V_{DAC}}{R_{FB}} = 10k\Omega \times \frac{(2.0V - 0.6V)}{57k\Omega} = 0.245V$$

因此, 对于57k Ω 电阻来说, 有效的裕量调节范围为+10%至-24.5%。

值得注意的是, $V_{OUT_TRANSITION_RATE}$ 参数不影响FB模式。FB工作模式下的裕量调节瞬态时间是 $MFR_VOUT_CORRECTION_RATE$ 参数、 R_{FB} 和 R_1 的函数, 由下式决定:

$$t_{FB} = \frac{R_{FB}}{R_1} \times \frac{\Delta V_{OUT}}{MFR_VOUT_CORRECTION_RATE}$$

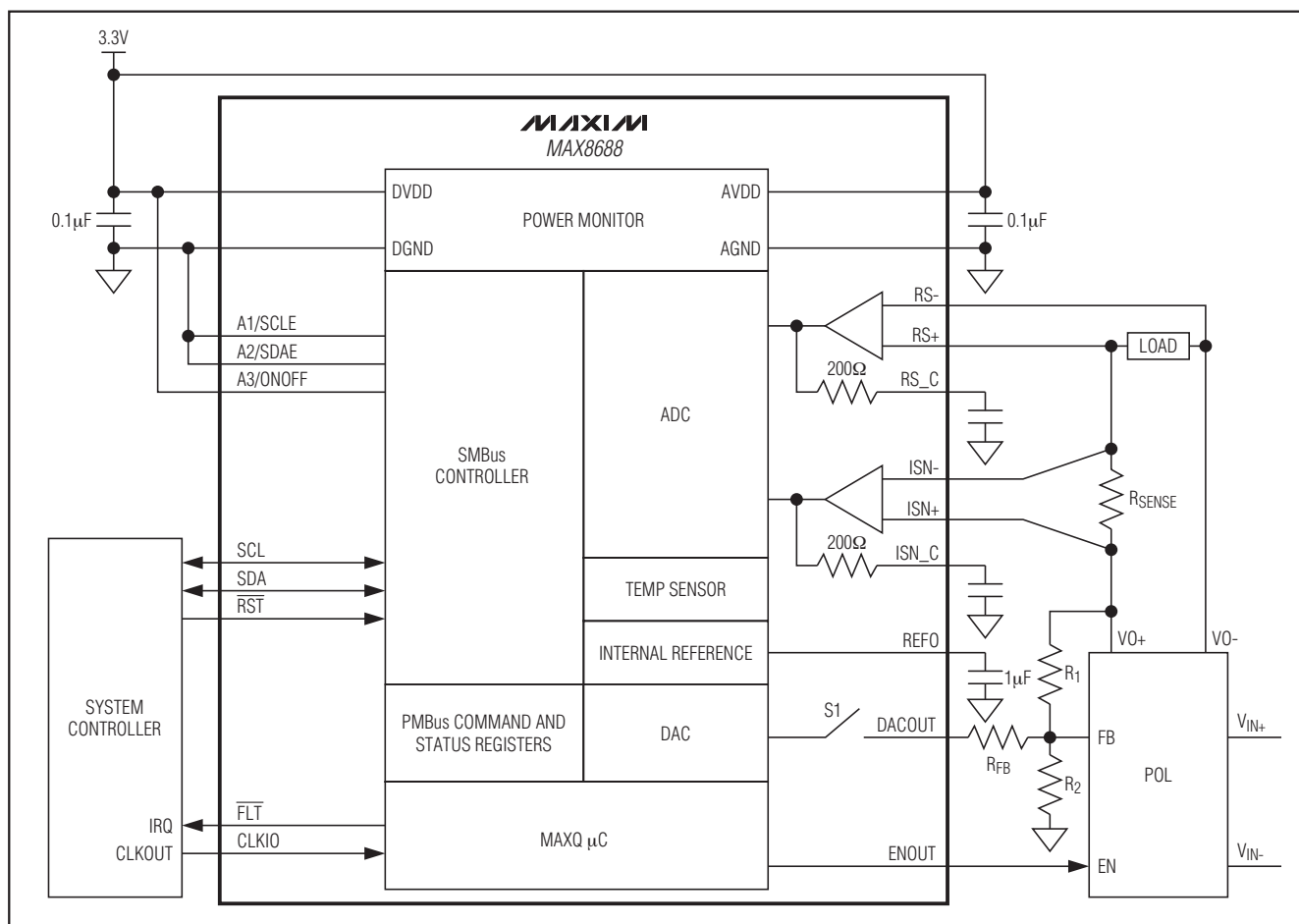


图5. 典型应用系统—反馈模式

带有PMBus接口的 数字电源控制器/监测器

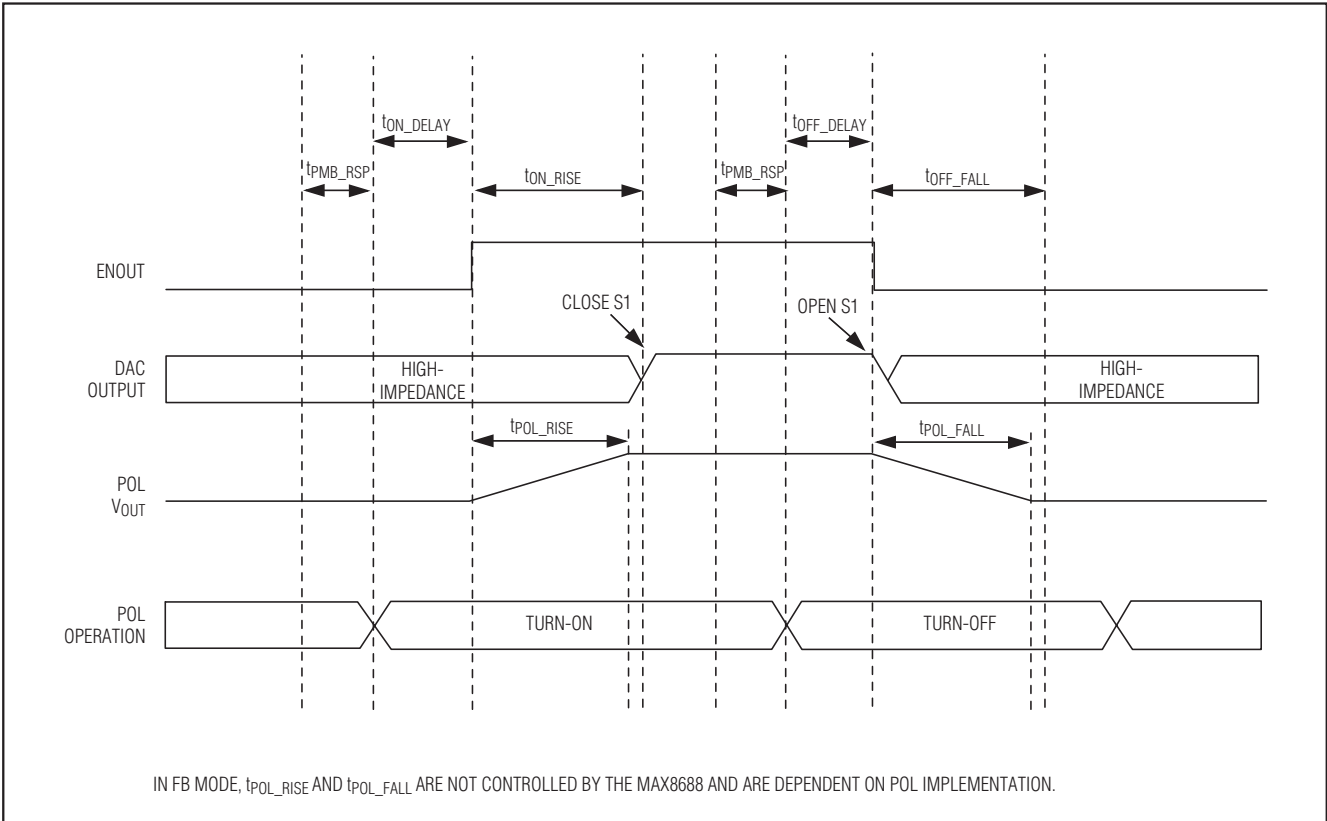


图6. 反馈模式时序

电流检测

ISN+ 和 ISN- 是 MAX8688 电流检测放大器的输入。这些引脚可连接到检流元件，例如电流检测电阻，如图 3 和图 5 所示。与检测电流成正比的电压通过连接在 ISN_C 的内部 200Ω 电阻和外部电容滤波，并被连接到 12 位 ADC，该 ADC 采用精确的内部基准电压。可通过 IOUT_SCALE PMBus 命令设置一个比例因子，将测得的电压转换成电流。MAX8688 在 ISN+ 和 ISN- 输入的电流检测量程为 $+40\text{mV}/-10\text{mV}$ 。电流检测信号的共模电压范围为 0 至 5.5V。当 MAX8688 检测到负电流时，触发 FLT 为低电平，说明有负的故障电流流入 POL 输出。

开关电源输出电感的直流电阻(DCR)亦可作为电流检测元件，如图 7 所示。由 R_S 和 C_S 形成的 RC 滤波器的时间常数大约比 L_o/DCR 时间常数大 10 倍。这种条件下， C_S 两端的直流电压等于通过输出电感的平均电流，实际上是输出负载电流与 DCR 的乘积。阻值等于 R_S 的电阻 R_{BIAS} 置于电流检测通路，如图所示，从而抵消了输入偏置电流在 R_S 上的压降。MAX8688 提供电流检测电阻的温度补偿系数。请参考 $MFR_IOUT_TEMP_COEFF$ (DCh) 部分。

带有PMBus接口的 数字电源控制器/监测器

外部EEPROM接口

MAX8688能够与连接到A1/SCLE和A2/SDAE的EEPROM通信。MAX8688在与EEPROM通信时，采用地址“1010 0000”进行写操作，采用地址“1010 0001”进行读操作。对于双字节数据，高位保存在低地址，低位保存在高地址。

复位时，MAX8688将检测EEPROM的配置。它在所连接的EEPROM中搜索SIGNATURE字节。如果检测到SIGNATURE字节，则认为存在有效配置EEPROM，并从安装的EEPROM中读取配置信息。如果有从地址信息出现，这将覆盖地址引脚A3:A1之前设置的从地址信息。

表1所示为MAX8688所要求的配置信息的内容和偏移，该信息仅供参考。建议采用合理的配置、合理操作MAX8688，将其状态保存到EEPROM，将修改限制在最少字段(例如从地址)。

当状态保存到EEPROM时，有些‘保留’字段的数据可能不是0。从EEPROM恢复数据时，这些单元将被忽略或进行重新计算。有些保留字段需要设置为大于0，以保证合适的工作时序。

温度、电压和电流是以内部格式保存，与PMBus命令采用的格式并不完全相同。关于EEPROM内部格式的详细信息，请参阅表1。

例如，存储至EEPROM， $V_{OUT_COMMAND} = 3.0V$ ， $m = 19995$ ， $b = 0$ ， $R = -1$ 。首先计算PMBus命令值，为5998。如果电压范围为2V，无需转换。由此，向偏移地址14写入17h，向偏移地址15写入6Eh。如果电压范围为5.5V，存储的EEPROM值 $= 5998/2.75 = 2181$ 。应该在偏移地址14中写入08h，在偏移地址15中写入85h。

注意，这种转换是由MAX8688在恢复或将配置信息保存到EEPROM时自动处理的。

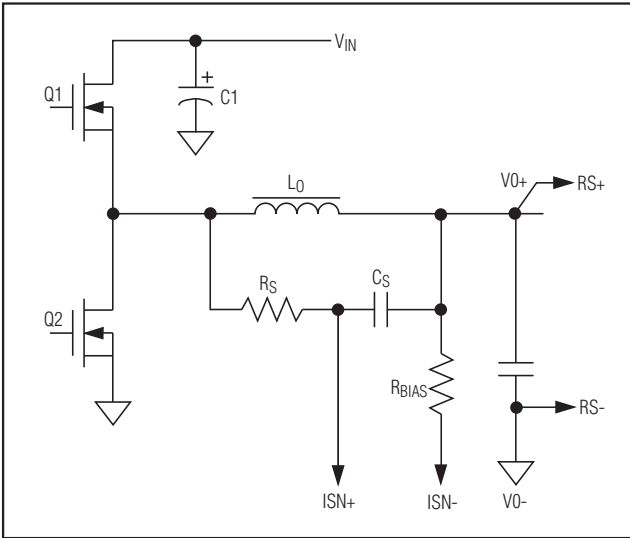


图7. DCR检测

温度检测

MAX8688能够安装在非常靠近POL的位置。MAX8688的片上温度传感器检测管芯温度，管芯温度通过结至管壳的热阻与MAX8688的裸焊盘温度成正比。MAX8688的裸焊盘可连接到POL的散热地层，通过分析POL电路可获得POL温度与MAX8688测得的温度之间的关系，可利用该信息设置MAX8688的热故障保护。

带有PMBus接口的 数字电源控制器/监测器

表 1. EEPROM内容

| OFFSET (BYTES) | VALUES (Note 8) | PMBus COMMAND | NOTES |
|----------------|--|---------------|---------|
| 0 | MFR_TEMPERATURE_PEAK | D6h | Note 9 |
| 2 | MFR_VOUT_PEAK | D4h | Note 10 |
| 4 | MFR_IOUT_PEAK | D5h | Note 11 |
| 6 | MFR_STATUS_WORD (set to 0) | D8h | — |
| 8–13 | Reserved (set to 0) | — | — |
| 14 | VOUT_COMMAND | 21h | Note 10 |
| 16 | VOUT_SCALE_LOOP | 29h | — |
| 18 | TON_RISE | 61h | — |
| 10 | TON_DELAY | 60h | — |
| 22 | MFR_TICK_RELOAD This value equals to 0FE84h when using the internal clock, else computed as 65535 – MFR_MODE[15:8] | D1h | — |
| 24 | VOUT_MARGIN_HIGH | 25h | Note 10 |
| 26 | VOUT_MARGIN_LOW | 26h | Note 10 |
| 28 | MFR_VOUT_CORRECTION_RATE | D2h | — |
| 30 | MFR_SAMPLE_RATE | D3h | — |
| 32 | VOUT_OV_FAULT_LIMIT | 40h | Note 10 |
| 34 | VOUT_OV_WARN_LIMIT | 42h | Note 10 |
| 36 | VOUT_UV_FAULT_LIMIT | 44h | Note 10 |
| 38 | VOUT_UV_WARN_LIMIT | 43h | Note 10 |
| 40 | IOUT_OC_FAULT_LIMIT | 46h | Note 11 |
| 42 | IOUT_OC_WARN_LIMIT | 4Ah | Note 11 |
| 44 | OT_FAULT_LIMIT | 4Fh | Note 9 |
| 46–53 | Reserved (set to 0) | — | — |
| 54 | MFR_MODE Must match MFR_TICK_RELOAD setting | D1h | — |
| 56 | MFR_FAULT_RETRY | DAh | — |
| 58 | MFR_FAULT_RESPONSE | D9h | — |
| 60–63 | Reserved (set to 1) | — | — |
| 64–71 | Reserved (set to 0) | — | — |
| 72 | OT_WARN_LIMIT | 51h | Note 9 |
| 74 | IOUT_SCALE | 38h | — |
| 76 | TOFF_DELAY | 64h | — |
| 78 | VOUT_TRANSITION_RATE | 27h | — |
| 80 | Reserved (set to 0) | — | — |
| 82 | MFR_FILTER_MODE | D7h | — |
| 84 | MFR_SET_ADDRESS Low byte: SMBus slave address, high byte: reserved | DBh | — |
| 86 | TOFF_FALL | 65h | — |
| 88 | MFR_IOUT_TEMP_COEFF | DCh | — |
| 90 | Reserved (set to 0) | — | — |
| 92–125 | Reserved (set to 0) | — | — |
| 126 | SIGNATURE (set to 4453h) | N/A | — |

注8：对于双字节值，首先写入高有效位(低偏移值)，然后写入低有效位(高偏移值)。

注9：若要将温度值存储到EEPROM，PMBus值增加3010（十进制）。

注10：将电压值存储到EEPROM时，2V模式下无需转换。对于5.5V模式，用2.75除PMBus值。

注11：将电流值存储到EEPROM时，将PMBus值乘以IOUT_SCALE，然后除以37.24。

带有PMBus接口的 数字电源控制器/监测器

MAX8688工作

MAX8688

图8给出了实际应用中没有主控制器或不需要主控制器时，MAX8688通过A1/SCLE和A2/SDAE与外部串行SOT23 EEPROM (例如Atmel AT24C01A)的连接。利用GUI，用户可选择每个MAX8688器件，并配置全部所需的输出电压设置和排序/跟踪信息。完成配置后，即可利用STORE_DEFAULT_ALL命令将结果保存到外部EEPROM，并在MAX8688上电复位时恢复配置。亦可在生产环境下组装电路板之前对EEPROM进行预编程。A3/ONOFF可作为控制信号打开/关闭POL，与OPERATION命令方式类似。

复位时(上电复位或向 $\overline{\text{RST}}$ 提供一个器件复位脉冲)，MAX8688将执行图9所示初始化程序。

初始化之后，MAX8688持续监测PMBus，并执行相应的PMBus命令。此外，如果指令已经打开POL，MAX8688仍以MFR_SAMPLE_RATE速率监测POL的输出电压、电流和温度。系统控制器通过发送各种请求和状态命令监测POL的运行状况。

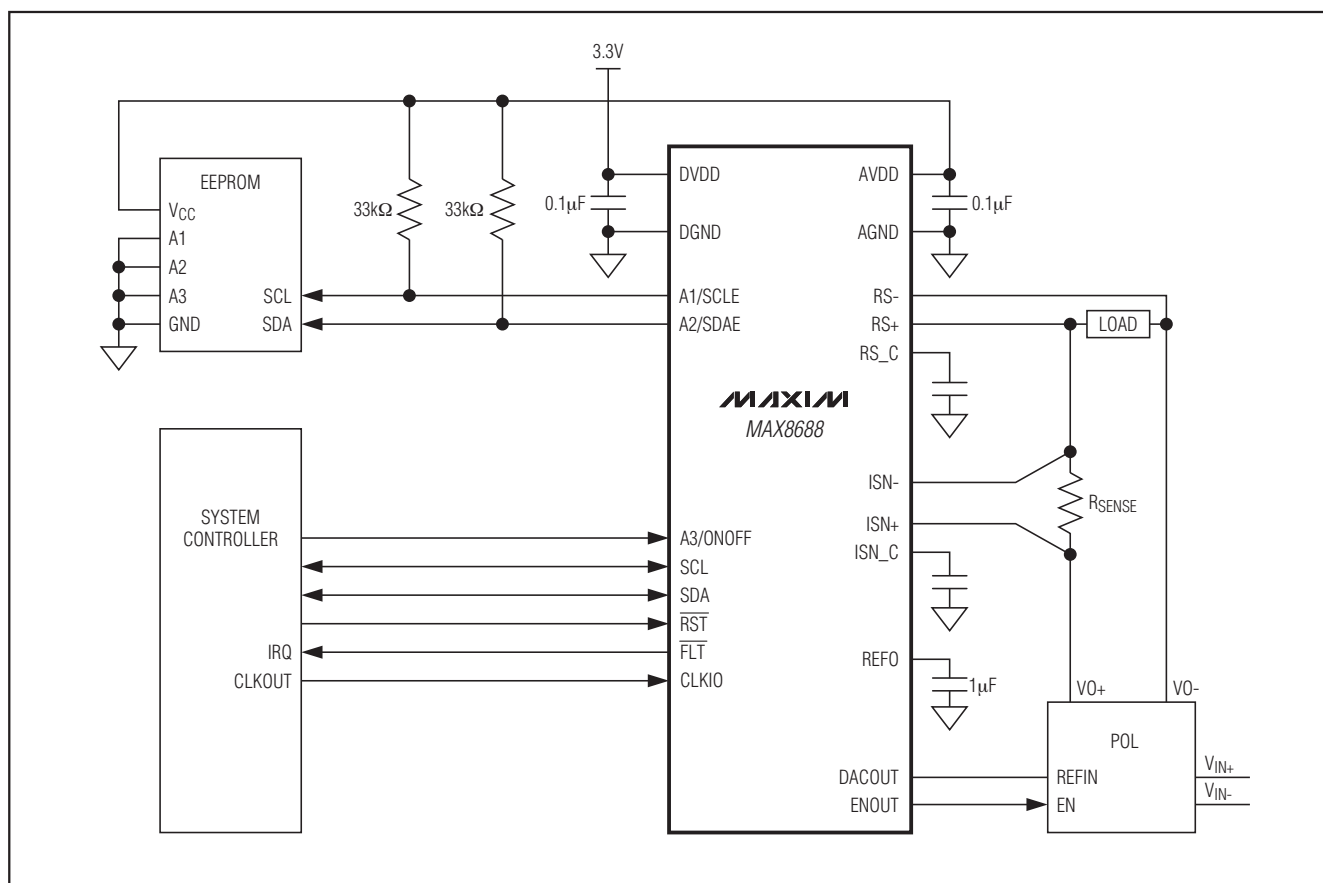


图8. 采用外部EEPROM的典型应用系统

带有PMBus接口的 数字电源控制器/监测器

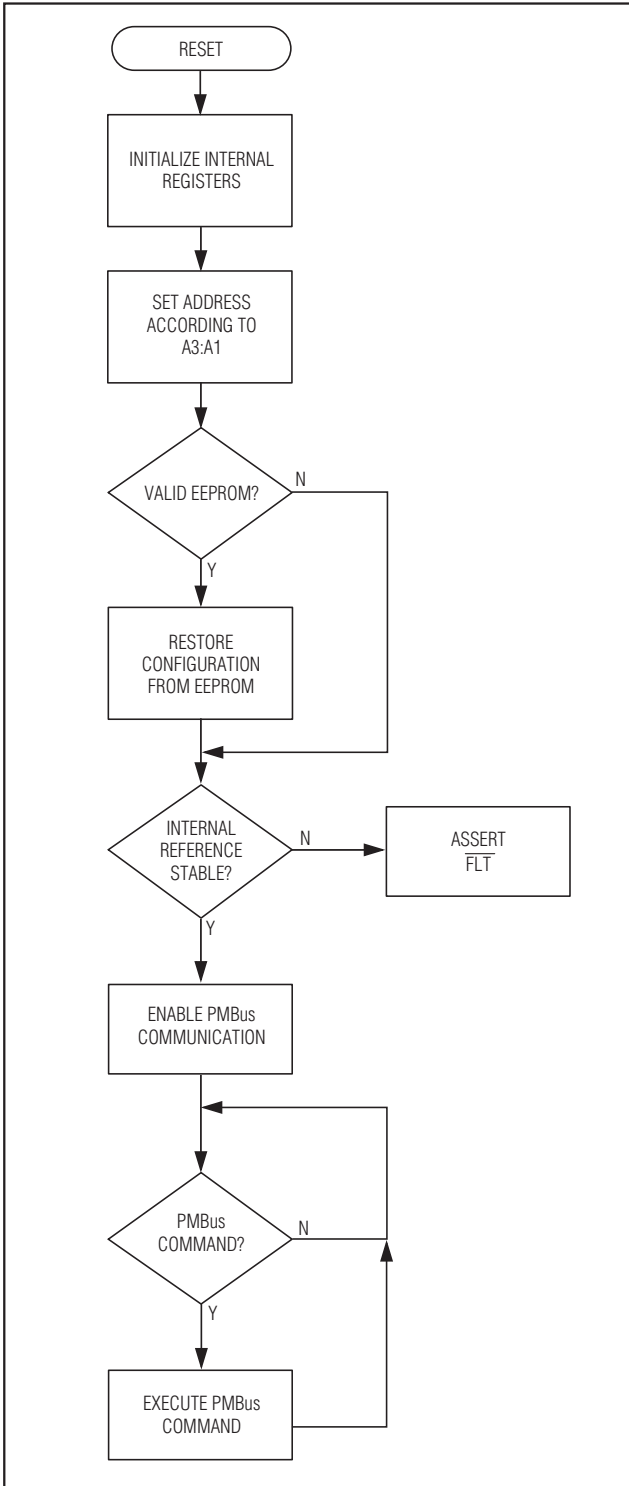


图9. MAX8688初始化

\overline{RST} 工作

\overline{RST} 信号可用于复位SMBus接口或MAX8688，取决于 \overline{RST} 的脉冲宽度。若要复位SMBus接口， \overline{RST} 信号保持低电平的时间为 t_{SMB_RST} 。这将复位SMBus接口，从而清除之前所有挂起的PMBus命令或部分接收到的命令。注意，MAX8688的其它内部寄存器不受SMBus复位影响。如果主控制器向 \overline{RST} 施加一个持续时间为 t_{RST} 、低电平有效的脉冲，MAX8688将复位并重新开始初始化程序。

ENOUT工作

为确保POL的上电状态已知并且可控，MAX8688在出厂时编程为规定的ENOUT初始上电状态。有两种类型的POL：高电平有效使能或低电平有效使能。在默认配置下，MAX8688认为初始上电状态为关闭状态。若要正常工作，则必须配置POL为开启状态。为了配置ENOUT的有效状态，使用MFR_MODE命令设置ENOUT Polarity Select。

表2. ENOUT有效状态

| ENOUT DEFAULT STARTUP STATE | ENOUT POLARITY SELECT | ENOUT ACTIVE STATE |
|-----------------------------|-----------------------|--------------------|
| 0 (Low) | 0 | Active High |
| 0 (Low) | 1 | Active Low |
| 1 (High) | 0 | Active Low |
| 1 (High) | 1 | Active High |

MAX8688地址分配

MAX8688地址可采用以下三种方式之一进行分配：

- 1) 硬件连接，利用A3:A2:A1。
- 2) 从EEPROM恢复。
- 3) 由系统控制器通过MFR_SET_ADDRESS设置。

地址分配流程如图10所示。

带有PMBus接口的 数字电源控制器/监测器

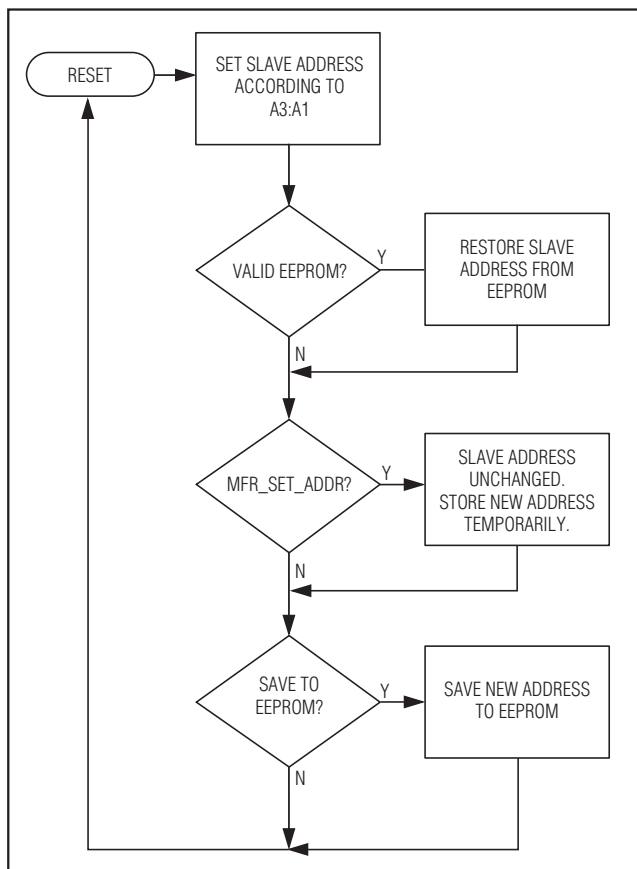


图10. MAX8688的地址分配

MAX8688在器件复位时读取地址引脚A3:A2:A1，并按照表3确定其地址。

例如，如需将MAX8688的从地址配置为010 0101 (25h)，则设置A3:A2:A1 = H:L:Z。MAX8688还响应广播地址(00h)。若利用地址引脚将MAX8688的地址配置为00h，它将只能响应广播地址。如果相同总线上还有其它PMBus器件，可能导致不希望的结果。所以，硬件地址引脚设置选项提供了 $3^3 - 1 = 26$ 个地址。

如果包含有效SIGNATURE字节的EEPROM连接到了MAX8688，MAX8688将尝试从EEPROM恢复其从地址。这将覆盖地址引脚设置的地址。共提供127个从地址(地址00h通常用于广播地址)。如果从EEPROM恢复的地址第7位为1，则为无效地址，MAX8688将继续使用地址引脚设

表3. MAX8688 A3:A1 地址分配

| A3/ONOFF | A2/SDAE | A1/SCLE | ADDRESS |
|----------|---------|---------|---------|
| L | L | L | 00h* |
| L | L | Z | 01h** |
| L | Z | L | 02h |
| L | Z | Z | 03h |
| Z | L | L | 04h |
| Z | L | Z | 05h |
| Z | Z | L | 06h |
| Z | Z | Z | 07h |
| L | L | H | 09h |
| L | Z | H | 0Bh |
| Z | L | H | 0Dh |
| Z | Z | H | 0Fh |
| L | H | L | 12h |
| L | H | Z | 13h |
| Z | H | L | 16h |
| Z | H | Z | 17h |
| L | H | H | 1Bh |
| Z | H | H | 1Fh |
| H | L | L | 24h |
| H | L | Z | 25h |
| H | Z | L | 26h |
| H | Z | Z | 27h |
| H | L | H | 2Dh |
| H | Z | H | 2Fh |
| H | H | L | 36h |
| H | H | Z | 37h |
| H | H | H | 3Fh |

*地址00h保留用于广播。

**标有阴影的地址在安装了外部EEPROM时不可用。

置的地址。当一个EEPROM连接到A2/SDAE和A1/SCLE时，这些引脚要么为逻辑高电平，要么为逻辑低电平，所以A3:A2:A1引脚在这种情况下可以设置的地址数为 $2^3 - 1 = 7$ 。

此外，对于连接有EEPROM的MAX8688，系统控制器可利用MFR_SET_ADDRESS命令发送新地址，从而修改MAX8688的从地址。然而，新地址不会立即生效。新地址必须首先保存到EEPROM。然后必须对MAX8688进行复位，它将执行地址分配程序，并从EEPROM中调用新地址。

带有PMBus接口的 数字电源控制器/监测器

A3/ONOFF工作

A3/ONOFF除了向MAX8688提供地址信息外，还作为控制信号打开或关闭POL，与OPERATION命令类似。若要利用A3/ONOFF控制POL，请在MFR_MODE命令中配置A3 Control Enable位。

当A3的控制功能使能时，A3/ONOFF从低至高的跳变打开POL，如同MAX8688收到一个OPERATION ON命令；A3/ONOFF从高到低的跳变将触发POL软关断，如同MAX8688收到OPERATION OFF命令(按顺序软关断)。当A3的控制功能使能时，MAX8688仍然响应PMBus的OPERATION命令。为了检测A3/ONOFF输入，A3/ONOFF信号的脉宽必须满足 t_{A3_LOW} 和 t_{A3_HIGH} 要求。如果禁用(清0)，MAX8688

将忽略A3/ONOFF的状态和功能，仅受OPERATION命令的控制。

MAX8688的A3/ONOFF引脚的双功能要求系统能够将使能信号与A3/ONOFF隔离开，直到MAX8688读取并锁定了地址设置。图11给出了实现A3/ONOFF设置三种可能状态的一种。无论哪种情况，系统使能信号(MAX8688_EN)都加到一个三态缓冲器的输入，在MAX8688读取并锁定A3/ONOFF地址设置的周期内，通过一个控制输入信号(HIZ_EN)将缓冲器的输出保持在高阻态。在此周期后，控制信号HIZ_EN变为逻辑低电平，允许系统使能信号加载到MAX8688的A3/ONOFF引脚。 t_{A3_LOW} 时间后，MAX8688_EN信号从低跳变为高，MAX8688开始POL的启动操作。

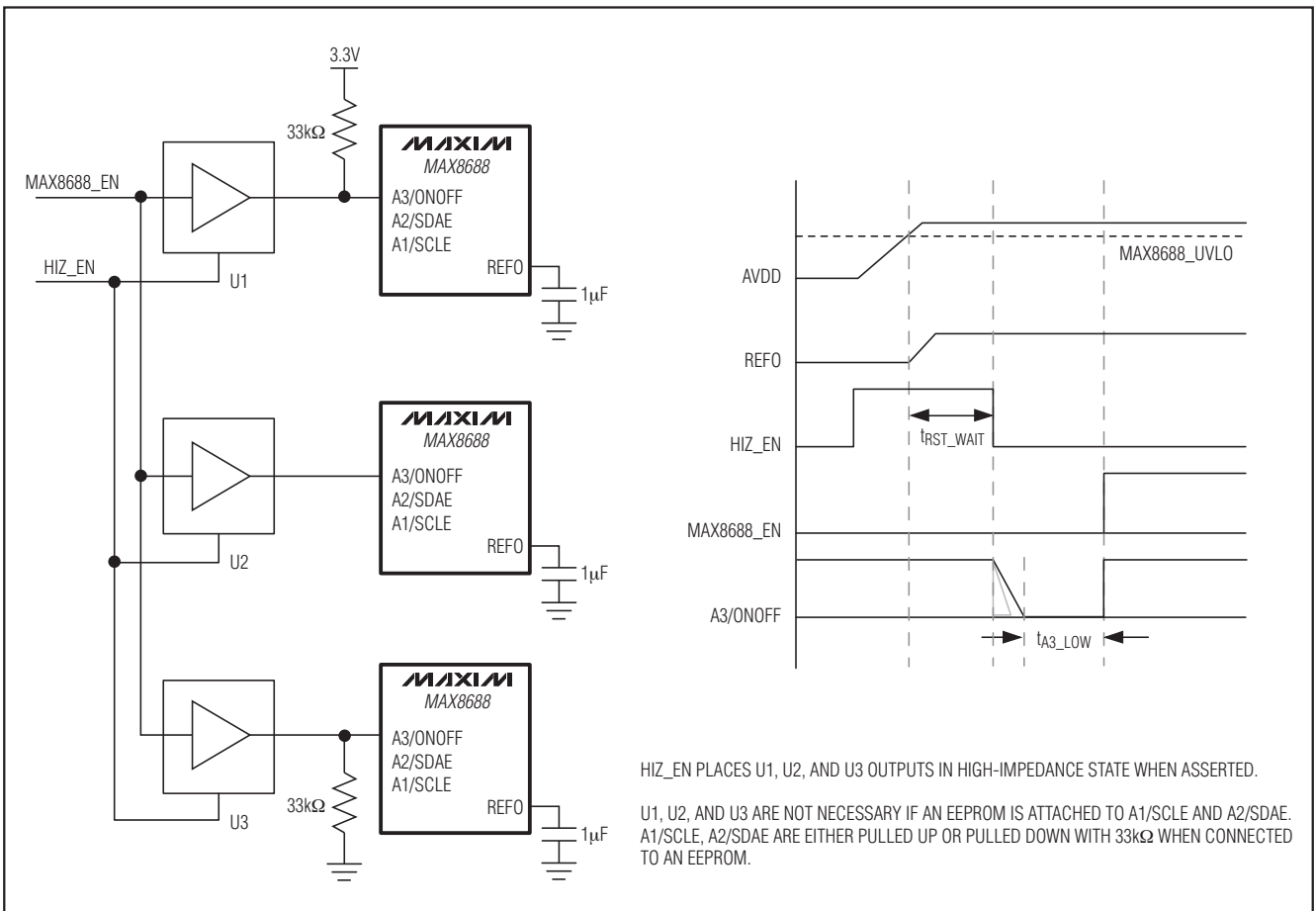


图11. A3/ONOFF既作为地址信号又作为开/关控制信号时的应用框图

带有PMBus接口的 数字电源控制器/监测器

PMBus数字接口

从软件角度讲，MAX8688作为一个能够执行PMBus命令子集的PMBus器件。PMBus 1.0兼容器件按照SMBus 1.1协议传输并响应SMBus从地址。本文中，术语SMBus指采用SMBus物理层协议进行通信的PMBus电气特性，术语PMBus指PMBus命令协议。

MAX8688采用了5种标准的SMBus协议(写字、读字、写字节、读字节和发送字节，请参见图12至15)，设置输出电压和报警/故障门限、读取监测数据，并执行所有制造商规定的命令。

MAX8688还支持组命令，组命令向多个PMBus器件发送命令。它不要求所有器件接收相同命令，然而，在一组命令包中，可以向任何一个器件发送一个命令。组命令不能配合使用需要接收器件用数据响应的命令，例如STATUS_BYTE命令。当MAX8688通过该协议接收到一个命令时，在检测到STOP条件后立即开始执行接收到的命令。

发送数据字时，先发送低字节，然后发送高字节。在任何一个字节内，先发送最高有效位(MSB)，最后发送最低有效位(LSB)。

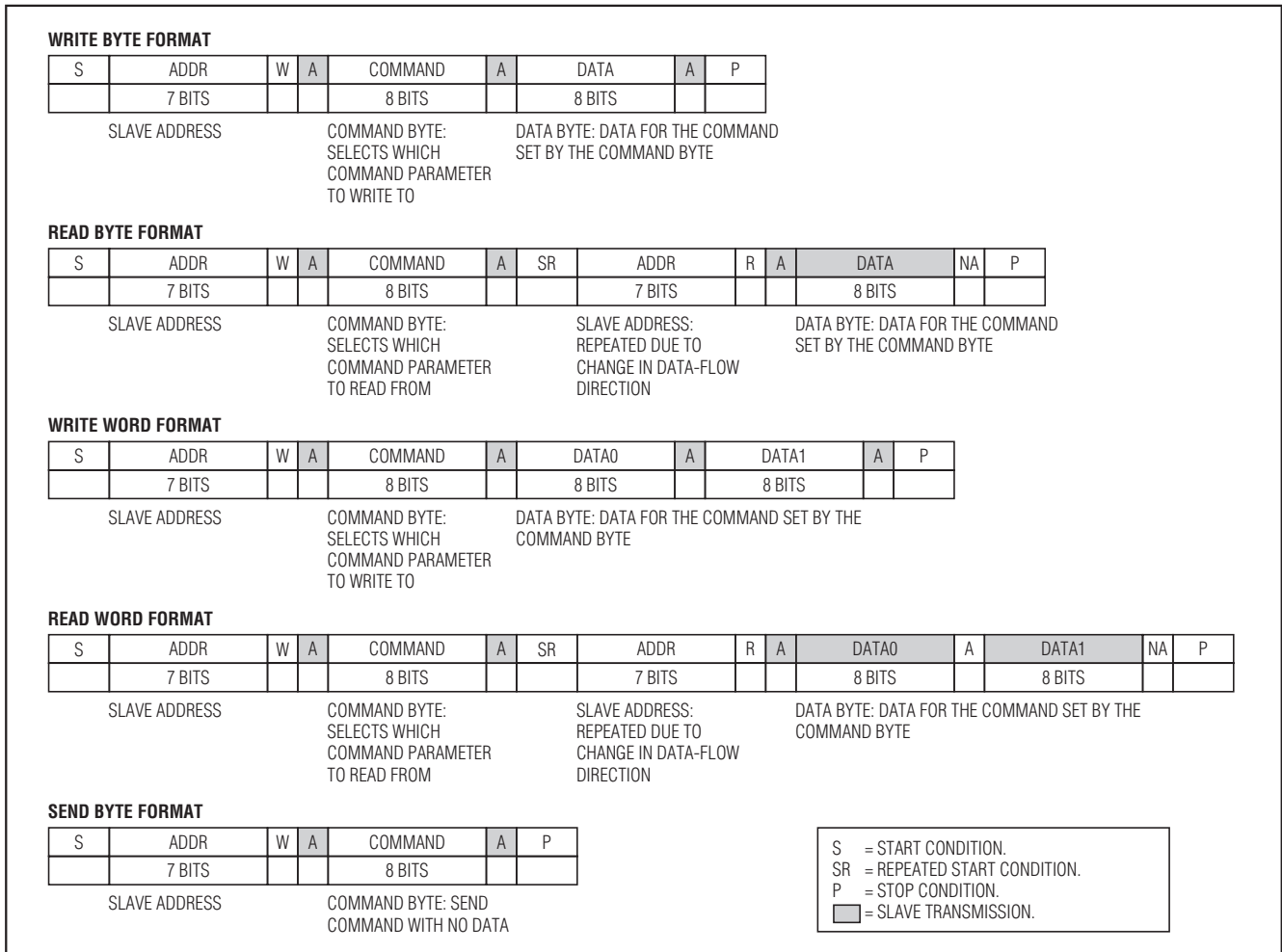


图12. SMBus 协议

带有PMBus接口的 数字电源控制器/监测器

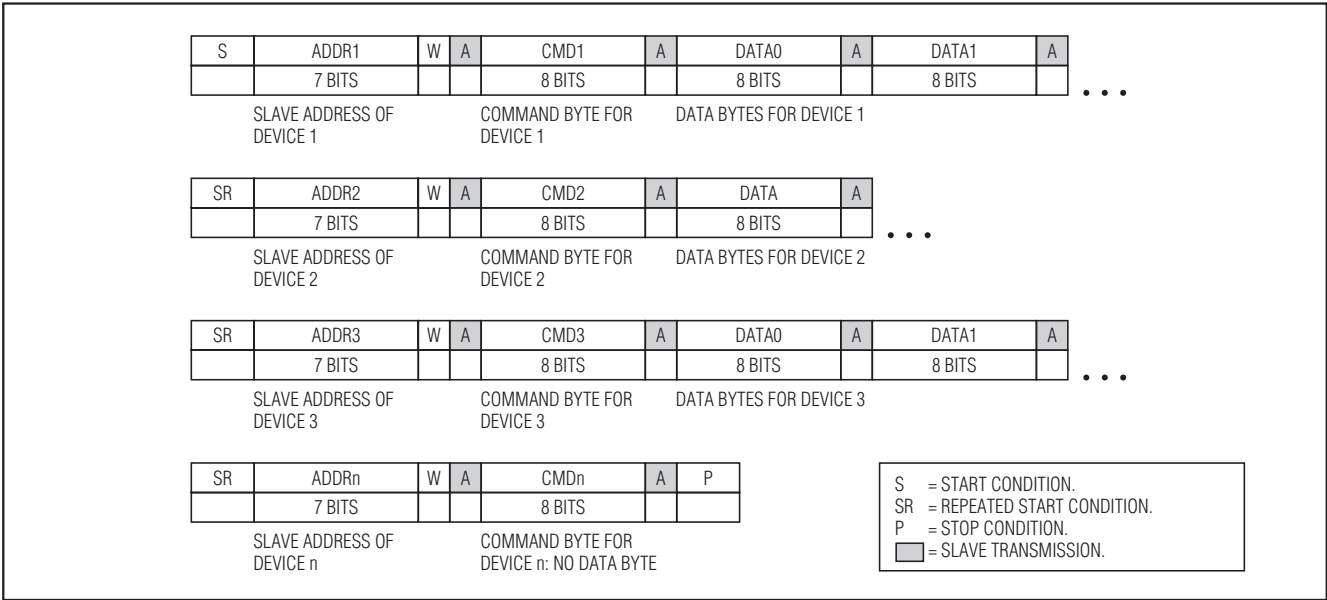


图13. SMBus组命令协议

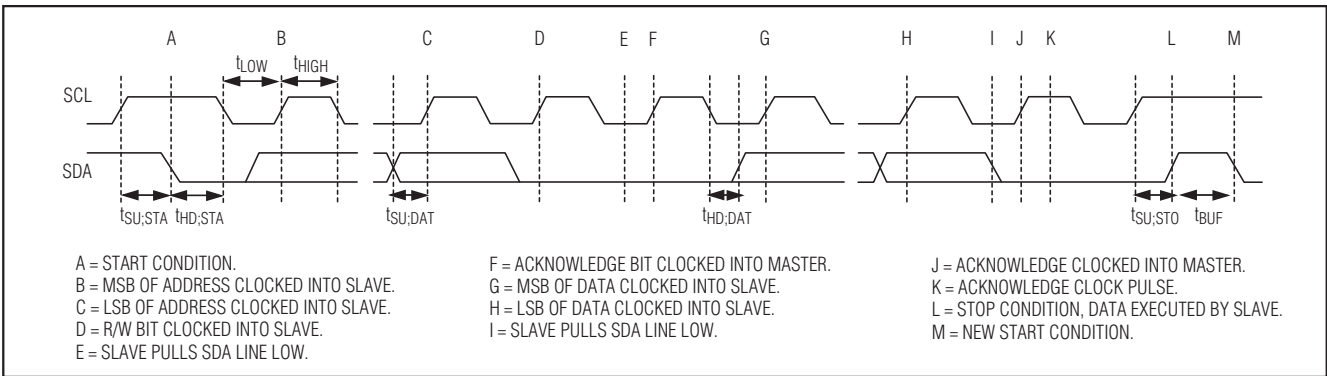


图14. SMBus写时序图

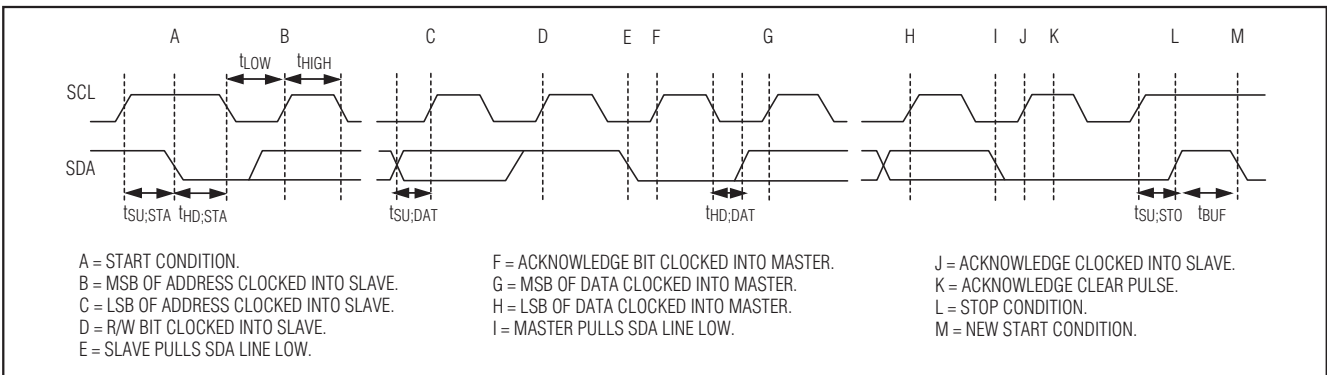


图15. SMBus读时序图

带有PMBus接口的 数字电源控制器/监测器

MAX8688的SMBus接口不支持数据包纠错(PEC),也不支持35ms超时。所以若要复位MAX8688的SMBus接口,主控制器必须将RST保持低电平的时间达到 t_{SMB_RST} 。由此复位SMBus接口,请参见RST工作部分。

PMBus协议支持

MAX8688支持电源系统管理协议规范的第II部分(命令语言版本1.0)中定义的命令子集。关于规范的详细信息,以及PMBus命令的完整清单,请参考www.PMBus.org网站的PMBus规范的第II部分。本文介绍了所支持的PMBus命令和相应的MAX8688操作。

除非特别说明,所有数据值都以直接数(DIRECT)格式表示。除非特别说明,只要数据的分辨率低于所要求的位

数,数据都将为右对齐(是低有效位),高位补0。例如,对于MAX8688仅能返回12位数据的双字节值,MAX8688将返回12位低有效位,4位高有效位为0。PMBus规范提及到的“PMBus器件”是指MAX8688与一个POL器件配合工作。由于命令可能要求打开或关闭PMBus器件,所以MAX8688总是保持工作,保持与PMBus主设备的通信,并且MAX8688将命令发送到相应的POL设备。

数据格式

用于命令或输出电压读数或相关参数的电压数据(例如过压门限)以直接格式表示。直接格式数据为一个双字节2的补码。直接格式数据可用于发送或读取参量值的任何命令。直接格式利用公式和规定的系数计算相应的数值,MAX8688所使用的系数请参见表4。

表4. MAX8688 PMBus命令总览

| | COMMAND CODE | COMMAND NAME | TRANSACTION TYPE | NO. OF BYTES | m | b | R |
|----|--------------|----------------------|------------------|--------------|-------|-----|----|
| 1 | 01h | OPERATION | R/W Byte | 1 | — | — | — |
| 2 | 03h | CLEAR_FAULTS | Send Byte | 0 | — | — | — |
| 3 | 11h | STORE_DEFAULT_ALL | Send Byte | 0 | — | — | — |
| 4 | 12h | RESTORE_DEFAULT_ALL | Send Byte | 0 | — | — | — |
| 5 | 21h | VOUT_COMMAND | R/W Word | 2 | 19995 | 0 | -1 |
| 6 | 25h | VOUT_MARGIN_HIGH | R/W Word | 2 | 19995 | 0 | -1 |
| 7 | 26h | VOUT_MARGIN_LOW | R/W Word | 2 | 19995 | 0 | -1 |
| 8 | 27h | VOUT_TRANSITION_RATE | R/W Word | 2 | 256 | 0 | 0 |
| 9 | 29h | VOUT_SCALE_LOOP | R/W Word | 2 | 128 | 0 | 0 |
| 10 | 38h | IOUT_SCALE | R/W Word | 2 | 1 | 0 | 1 |
| 11 | 40h | VOUT_OV_FAULT_LIMIT | R/W Word | 2 | 19995 | 0 | -1 |
| 12 | 42h | VOUT_OV_WARN_LIMIT | R/W Word | 2 | 19995 | 0 | -1 |
| 13 | 43h | VOUT_UV_WARN_LIMIT | R/W Word | 2 | 19995 | 0 | -1 |
| 14 | 44h | VOUT_UV_FAULT_LIMIT | R/W Word | 2 | 19995 | 0 | -1 |
| 15 | 46h | IOUT_OC_FAULT_LIMIT | R/W Word | 2 | 23109 | 0 | -2 |
| 16 | 4Ah | IOUT_OC_WARN_LIMIT | R/W Word | 2 | 23109 | 0 | -2 |
| 17 | 4Fh | OT_FAULT_LIMIT | R/W Word | 2 | -7612 | 335 | -3 |

带有PMBus接口的 数字电源控制器/监测器

表4. MAX8688 PMBus命令总览(续)

| | COMMAND CODE | COMMAND NAME | TRANSACTION TYPE | NO. OF BYTES | m | b | R |
|----|--------------|--------------------------|------------------|--------------|-------|-----|----|
| 18 | 51h | OT_WARN_LIMIT | R/W Word | 2 | -7612 | 335 | -3 |
| 19 | 60h | TON_DELAY | R/W Word | 2 | 1 | 0 | 1 |
| 20 | 61h | TON_RISE | R/W Word | 2 | 1 | 0 | 3 |
| 21 | 64h | TOFF_DELAY | R/W Word | 2 | 1 | 0 | 1 |
| 22 | 65h | TOFF_FALL | R/W Word | 2 | 1 | 0 | 3 |
| 23 | 78h | STATUS_BYTE | Read Byte | 1 | — | — | — |
| 24 | 8Bh | READ_VOUT | Read Word | 2 | 19995 | 0 | -1 |
| 25 | 8Ch | READ_IOUT | Read Word | 2 | 23109 | 0 | -2 |
| 26 | 8Dh | READ_TEMPERATURE_1 | Read Word | 2 | -7612 | 335 | -3 |
| 27 | 98h | PMBUS_REVISION | Read Byte | 1 | — | — | — |
| 28 | 99h | MFR_ID | Read Word | 2 | — | — | — |
| 29 | 9Ah | MFR_MODEL | Read Word | 2 | — | — | — |
| 30 | 9Bh | MFR_REVISION | Read Word | 2 | — | — | — |
| 31 | D0h | MFR_SMB_LOOPBACK | R/W Word | 2 | — | — | — |
| 32 | D1h | MFR_MODE | R/W Word | 2 | — | — | — |
| 33 | D2h | MFR_VOUT_CORRECTION_RATE | R/W Word | 2 | — | — | — |
| 34 | D3h | MFR_SAMPLE_RATE | R/W Word | 2 | — | — | — |
| 35 | D4h | MFR_VOUT_PEAK | R/W Word | 2 | 19995 | 0 | -1 |
| 36 | D5h | MFR_IOUT_PEAK | R/W Word | 2 | 23109 | 0 | -2 |
| 37 | D6h | MFR_TEMPERATURE_PEAK | R/W Word | 2 | 7612 | 335 | -3 |
| 38 | D7h | MFR_FILTER_MODE | R/W Word | 2 | — | — | — |
| 39 | D8h | MFR_FAULT_STATUS | Read Word | 2 | — | — | — |
| 40 | D9h | MFR_FAULT_RESPONSE | R/W Word | 2 | — | — | — |
| 41 | DAh | MFR_FAULT_RETRY | R/W Word | 2 | — | — | — |
| 42 | DBh | MFR_SET_ADDRESS | R/W Word | 2 | — | — | — |
| 43 | DCh | MFR_IOUT_TEMP_COEFF | R/W Word | 2 | 6888 | 0 | -5 |

除了厂家规定的命令外，MAX8688的所有参数均采用直接格式。关于数据格式的详细信息，请参阅厂家的命令说明。

解析接收到的直接格式数据

主系统利用下式把从PMBus设备(本例中为MAX8688)接收到的值转换成伏特、安培、摄氏度或其它单位的读数：

$$X = \frac{1}{m} (Y \times 10^{-R} - b)$$

式中，X为计算值，是相应单位的实际值(A、V、°C，等等)；斜率系数m为一个双字节2的补码；Y是从PMBus设备接收到的2的补码；b为偏移量，为2字节2的补码；R为指数，是一个单字节2的补码。

带有PMBus接口的 数字电源控制器/监测器

发送直接格式数据

若要发送一个数值，主设备必须采用下式计算Y：

$$Y = (mX + b) \times 10^R$$

其中：

Y为要发送到设备的双字节2的补码；

m为斜率系数，是一个双字节2的补码；

X为需要转换的实际值，单位为安培或伏特；

b为偏移量，是一个双字节2的补码；

R为指数，是相当于1个字节2的补码的十进制值。

以下举例说明主设备如何发送数据以及从MAX8688接收数据。

从表4可知，以下参数中采用的系数为：

VOUT_COMMAND: m = 19995, b = 0, R = -1

READ_VOUT: m = 19995, b = 0, R = -1

如果一个主设备希望POL的输出电压为3.0V，那么相应的VOUT_COMMAND值为：

$$Y = (mX + b) \times 10^R$$

$$Y = (19995 \times 3.0 + 0) \times 10^{-1} = 5998.5 \text{ (十进制)} \\ = 176Eh \text{ (十六进制)}$$

相反，如果主设备在READ_VOUT命令后收到176Eh，则相当于：

$$X = \frac{1}{m} (Y \times 10^{-R} - b)$$

$$X = \frac{1}{19995} (176Eh \times 10^{-(-1)} - 0) \\ = 59980/19995 = 2.999750$$

位于3.0V的0.0083%范围之内。

电源和转换器一般无法知道其输出如何接地。在电源内部，所有输出电压大多被认为是正值，所以PMBus设备的所有输出电压及与输出相关参数都是以正值设置和报告。如果系统需要，也可以了解特殊的输出是负值。

所有与输出电压相关的命令都采用2个数据字节。

故障管理和报告

为了实时地向主设备报告故障/报警，MAX8688触发漏极开路FLT输出，并将STATUS_BYTE和MFR_FAULT_STATUS寄存器的相应标识位置位。当检测到FLT低电平时，主设备或系统管理器即轮询多个MAX8688，获得故障/报警信息。制造商故障状态寄存器MFR_FAULT_STATUS可提供关于故障/报警的更多详细信息。当发生以下任意条件时，清除故障/报警：

- 接收到一个CLEAR_FAULTS命令。
- 通过OPERATION命令控制ENOUT，或通过A3/ONOFF关闭器件，然后再打开。
- RST信号的低电平时间长于t_{RST}，使MAX8688内部复位。
- 移除MAX8688偏置电压，然后再重新加上偏置。

MAX8688按照制造商故障响应命令(MFR_FAULT_RESPONSE)响应故障条件。该命令字节决定了MAX8688应该如何响应每种具体故障。

此外，MAX8688还响应以下故障条件：

- 1) 如果内部基准发生故障，触发FLT为低电平。若要清除该故障，MAX8688必须复位。
- 2) MAX8688用NACK响应不支持的命令。
- 3) 当主设备发送的数据不足(字节太少)时，MAX8688则置位CML，并触发FLT为低电平。
- 4) 当主设备发送的数据过多(字节太多)，MAX8688则置位CML，并触发FLT为低电平。

当向一个只写命令发出读请求时，读操作将被忽略，并且不发出报警。

带有PMBus接口的 数字电源控制器/监测器

PMBus 命令

MAX8688所支持的PMBus命令请参见表4。

OPERATION (01h)

OPERATION命令按照ENOUT的极性选择配合ENOUT打开和关断POL。OPERATION命令还可以使POL将输出电压设置在较高或较低的裕量电压。POL将维持在命令指定的工作模式，直到有新的OPERATION命令或A3/ONOFF状态变化(如果使能)使POL变到另一状态。

有效的OPERATION命令字节数值请参考表5。

OPERATION命令控制MAX8688在收到改变输出的命令时如何响应。当命令字节为00h时，MAX8688立即将POL关断，并忽略所有已设置的关断延迟和下降时间。当命令字节设置为40h时，MAX8688则根据设置的关断延迟和下降时间将其关断。

表5中，Act On Fault表示：当输出调整到较高裕量电压时，如果检测到输出过压报警或输出过压故障，MAX8688将视其为报警或故障，并根据报警限制或故障响应命令的设置进行响应。同样，当输出调整到较低的裕量电压时，如果检测到输出欠压报警或输出欠压故障，MAX8688则视其为有效的报警/故障事件，并按照报警/故障限制或故障响应命令的设置进行响应。

表5. OPERATION命令字节

| COMMAND BYTE | POL ON OR OFF | MARGIN STATE |
|--------------|-------------------------------|----------------------------|
| 00h | Immediate off (no sequencing) | — |
| 40h | Soft-off (with sequencing) | — |
| 80h | On | Margin off (Nominal) |
| 98h | On | Margin low (Act On Fault) |
| A8h | On | Margin high (Act On Fault) |

没有列在表5的任何其它命令均为无效命令。如果MAX8688收到的数据字节不在表5所列范围，那么将视其为无效数据，报告通信故障(置位CML，触发 $\overline{\text{FLT}}$ 为低电平)，并按照故障管理和报告部分的说明进行响应。

默认的OPERATION值为00h。

CLEAR_FAULTS (03h)

CLEAR_FAULTS命令用于清除所有置位的故障标识位。该命令同时清除STATUS_BYTE和MFR_FAULT_STATUS寄存器的所有位，并使 $\overline{\text{FLT}}$ 解除报警状态。

CLEAR_FAULTS命令不会使由于故障条件而闭锁的POL重新启动。ENOUT在故障条件下的状态不受该命令的影响，只有通过OPERATION命令或A3/ONOFF才能改变。

如果执行了CLEAR_FAULTS命令后仍然存在故障，则会按照常规再次置位故障标识位并通知主设备。

该命令为只写命令，没有数据字节。

STORE_DEFAULT_ALL (11h)

STORE_DEFAULT_ALL命令使MAX8688向连接到A1/SCLE和A2/SDAE的外部I²C EEPROM保存配置信息。如果在保存期间发生错误， $\overline{\text{FLT}}$ 则变为低电平，并且CML位置1。

在POL工作期间允许使用STORE_DEFAULT_ALL命令。然而，MAX8688在保存配置时不会响应PMBus命令。ENOUT保持其状态不变。

该命令为只写，无数据字节。

关于EEPROM内容的信息，请参阅外部EEPROM接口部分。

RESTORE_DEFAULT_ALL (12h)

RESTORE_DEFAULT_ALL命令使MAX8688从一个连接到A1/SCLE和A2/SDAE的外部I²C EEPROM器件恢复配置信息。只有在POL关断时才可执行RESTORE_DEFAULT_ALL，否则会发生通信故障(CML = 1)，并触发 $\overline{\text{FLT}}$ 报警。如果在恢复期间发生错误， $\overline{\text{FLT}}$ 即变为低电平，并将CML位置1。STATUS_BYTE和MFR_FAULT_STATUS的值不能利用RESTORE_DEFAULT_ALL命令恢复。

该命令为只写，无数据字节。

关于EEPROM内容的信息，请参阅外部EEPROM接口部分。

带有PMBus接口的 数字电源控制器/监测器

VOUT_COMMAND (21h)

VOUT_COMMAND命令向MAX8688装载一个电压值，当POL被OPERATION命令或A3/ONOFF跳变(如果使能)打开时，其输出将被修改为该电压值。打开POL后，修改VOUT_COMMAND命令不会影响POL的输出电压。MAX8688仅仅是在收到新的打开命令后，将POL调整到新的VOUT_COMMAND电压。

2个数据字节采用直接格式。当输入范围为2.048V时，有效值范围为0至2.048V；当输入范围为5.5V时，有效值的范围为0至5.5V。

VOUT_COMMAND的默认值为00h。

VOUT_MARGIN_HIGH (25h)

VOUT_MARGIN_HIGH命令向MAX8688装载一个电压值，当OPERATION设置为较高裕量时，POL输出将更改为该电压值。如果POL已经工作在较高裕量状态，改变VOUT_MARGIN_HIGH不会影响输出电压。MAX8688仅仅是在收到新的较高裕量OPERATION命令时，将POL调整为新的VOUT_MARGIN_HIGH电压。

2个数据字节采用直接格式。有效值范围与VOUT_COMMAND相同。

VOUT_MARGIN_HIGH的默认值为00h。

VOUT_MARGIN_LOW (26h)

VOUT_MARGIN_LOW命令向MAX8688装载一个电压值，当OPERATION置为较低裕量时，POL输出被更改为该电压值。如果POL已经工作在较低裕量状态，改变VOUT_MARGIN_LOW不会影响输出电压。MAX8688仅仅是在收到新的较低裕量OPERATION命令时，将POL调整为新的VOUT_MARGIN_LOW电压。

2个数据字节采用直接格式。有效值范围与VOUT_COMMAND相同。

VOUT_MARGIN_LOW的默认值为00h。

VOUT_TRANSITION_RATE (27h)

命令POL在较高裕量、较低裕量和裕量关闭(打开)OPERATION模式之间切换时，VOUT_TRANSITION_RATE命令用来设置输出电压的变化速率，以mV/μs为单位。当命令POL打开或关断时，该速率不起作用。此种情况下，遵循以下时间： t_{ON_RISE} 和 t_{OFF_FALL} 。

2个数据字节采用直接格式，有效值为0至128mV/μs。

VOUT_TRANSITION_RATE的默认值为0mV/μs。

当VOUT_TRANSITION_RATE被清0时，VOUT_TRANSITION_RATE将被忽略，即使采用OPERATION命令，电压输出也不变化。当VOUT_TRANSITION_RATE置为07FFFh时，将以最快速率调整输出电压；如果VOUT_TRANSITION_RATE参数导致DAC输出在过渡期间超出范围(有效范围为0至4090)，CML置位，FLT变为低电平，发出报警信号。

VOUT_TRANSITION_RATE命令仅适用于REFIN模式，反馈模式下将被忽略。

VOUT_SCALE_LOOP (29h)

典型应用中，通过一个电阻分压器检测电源转换器的输出，如图16所示。电阻分压器可以降低或调整输出电压 V_{OUT} 。PMBus命令指定实际的POL输出电压而非控制电路的输入电压。若要MAX8688映射到命令电压(例如3.3V)和控制电路输入电压(可能对3.3V分压，使其与2.0V基准电压一致)之间，则使用VOUT_SCALE_LOOP命令。

$$VOUT_SCALE_LOOP = \frac{R2}{R1 + R2}$$

2个数据字节采用直接格式。有效值为0至1.0。注意，由于m、b、R表示方式的限制，所提供的数值被四舍五入为1/128的倍数。因此，为优化工作，电路设计应该选择尽量接近1/128的倍数的值，避免四舍五入误差，并进而确保 V_{OUT} 的精度。

该数值没有单位。

VOUT_SCALE_LOOP的默认值为00h。

反馈模式下，VOUT_SCALE_LOOP命令将被忽略。

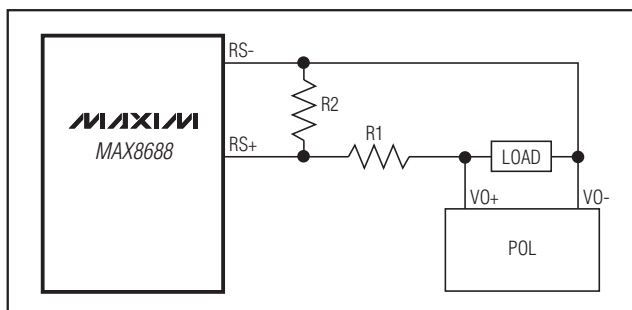


图16. VOUT_SCALE_LOOP

带有PMBus接口的 数字电源控制器/监测器

IOUT_SCALE (38h)

IOUT_SCALE命令用于设置电流检测引脚的电压与被测电流之比。对于采用固定检流电阻的器件，它与电阻值相同。

IOUT_SCALE系数的单位为mΩ。

2个数据字节采用直接格式，有效值为0.5mΩ至5mΩ。

IOUT_SCALE的默认值为0mΩ。

VOUT_OV_FAULT_LIMIT (40h)

VOUT_OV_FAULT_LIMIT命令用于设置引起输出过压故障时在RS+和RS-上测得的电压值。

2个数据字节采用直接格式，有效值范围与VOUT_COMMAND相同。

VOUT_OV_FAULT_LIMIT的默认值为00h。

当输出电压超过VOUT_OV_FAULT_LIMIT时，MAX8688将：

- 1) 置位STATUS_BYTE中的VOUT_OV位。
- 2) 置位MFR_FAULT_STATUS寄存器的VOUT_OV_FAULT位。
- 3) 按照MFR_FAULT_RESPONSE寄存器的VOUT_OV_FAULT_RESPONSE位进行响应。
- 4) 通过触发 $\overline{\text{FLT}}$ 为低电平通知主设备。

VOUT_OV_WARN_LIMIT (42h)

VOUT_OV_WARN_LIMIT命令用于设置引起输出高压报警时在RS+和RS-上测得的电压值。该值通常小于VOUT_OV_FAULT_LIMIT的输出电压门限。

2个数据字节采用直接格式，有效值范围与VOUT_COMMAND相同。

VOUT_OV_WARN_LIMIT的默认值为00h。

当输出电压超过VOUT_OV_WARN_LIMIT时，MAX8688将：

- 1) 置位STATUS_BYTE中的OTHER位。
- 2) 置位MFR_FAULT_STATUS寄存器的VOUT_OV_WARN位。
- 3) 通过触发 $\overline{\text{FLT}}$ 为低电平通知主设备。

VOUT_UV_WARN_LIMIT (43h)

VOUT_UV_WARN_LIMIT命令用于设置输出电压过低发生报警时在RS+和RS-上测得的电压值。该值通常高于VOUT_UV_FAULT_LIMIT的输出欠压故障门限。

启动时，该报警值在输出电压达到所设置的电压之前被屏蔽，并且在禁用POL的关断期间也被屏蔽。

2个数据字节采用直接格式，有效值范围与VOUT_COMMAND相同。

VOUT_UV_WARN_LIMIT的默认值为00h。

当输出电压低于VOUT_UV_WARN_LIMIT设置的门限时，MAX8688将：

- 1) 置位STATUS_BYTE的OTHER位。
- 2) 置位MFR_FAULT_STATUS寄存器的VOUT_UV_WARN位。
- 3) 通过触发 $\overline{\text{FLT}}$ 为低电平通知主设备。

VOUT_UV_FAULT_LIMIT (44h)

VOUT_UV_FAULT_LIMIT命令用于设置引起输出欠压故障时在RS+和RS-上测得的电压值。

启动时，该故障在输出电压达到所设置的电压之前被屏蔽，并且在禁用POL的关断期间也被屏蔽。

2个数据字节采用直接格式，有效值范围与VOUT_COMMAND相同。

VOUT_UV_FAULT_LIMIT的默认值为00h。

当输出电压低于VOUT_UV_FAULT_LIMIT设置的门限时，MAX8688将：

- 1) 置位STATUS_BYTE的OTHER位。
- 2) 置位MFR_FAULT_STATUS寄存器的VOUT_UV_FAULT位。
- 3) 按照MFR_FAULT_RESPONSE寄存器VOUT_UV_FAULT_RESPONSE位的设置进行响应。
- 4) 通过触发 $\overline{\text{FLT}}$ 为低电平通知主设备。

IOUT_OC_FAULT_LIMIT (46h)

IOUT_OC_FAULT_LIMIT命令用来设置引起过流检测器指示过流故障时在ISN+和ISN-测得的输出电流值，单位为安培。

2个数据字节采用直接格式，有效值范围为0至50/IOUT_SCALE安培。

IOUT_OC_FAULT_LIMIT的默认值为00h。

当输出电流高于IOUT_OC_FAULT_LIMIT时，MAX8688将：

- 1) 置位STATUS_BYTE的IOUT_OC位。
- 2) 置位MFR_FAULT_STATUS寄存器的IOUT_OC_FAULT位。

带有PMBus接口的 数字电源控制器/监测器

MAX8688

- 按照MFR_FAULT_RESPONSE寄存器的IOUT_OC_FAULT_RESPONSE位的设置进行响应。
- 通过触发 $\overline{\text{FLT}}$ 为低电平通知主设备。

IOUT_OC_WARN_LIMIT (4Ah)

IOUT_OC_WARN_LIMIT命令用来设置引起过流报警时在ISN+和ISN-测得的输出电流，单位为安培。

2个数据字节采用直接格式，有效值与IOUT_OC_FAULT_LIMIT相同。

IOUT_OC_WARN_LIMIT的默认值为00h。

当输出电流超过IOUT_OC_WARN_LIMIT时，MAX8688将：

- 置位STATUS_BYTE的OTHER位。
- 置位MFR_FAULT_STATUS寄存器的IOUT_OC_WARN位。
- 通过触发 $\overline{\text{FLT}}$ 为低电平通知主设备。

OT_FAULT_LIMIT (4Fh)

OT_FAULT_LIMIT命令用来设置导致器件发生高温故障时片上温度传感器的温度值，单位为摄氏度。

2个数据字节采用直接格式，有效值为-142.5°C至+395.4°C。

OT_FAULT_LIMIT的默认值为00h。

当温度超过OT_FAULT_LIMIT时，MAX8688将：

- 设置STATUS_BYTE的TEMPERATURE位。
- 置位MFR_FAULT_STATUS寄存器的OT_FAULT位。
- 按照MFR_FAULT_RESPONSE寄存器的OT_FAULT_RESPONSE位的设置进行响应。
- 通过触发 $\overline{\text{FLT}}$ 为低电平通知主设备。

OT_WARN_LIMIT (51h)

OT_WARN_LIMIT命令用来设置导致器件发生高温报警时片上温度传感器的温度值，单位为摄氏度。

2个数据字节采用直接格式，有效值与OT_FAULT_LIMIT相同。

OT_WARN_LIMIT的默认值为00h。

当温度超过OT_WARN_LIMIT时，MAX8688将：

- 置位STATUS_BYTE的TEMPERATURE位。
- 置位MFR_FAULT_STATUS寄存器的OT_WARN位。
- 通过触发 $\overline{\text{FLT}}$ 为低电平通知主设备。

TON_DELAY (60h)

TON_DELAY设置从收到启动条件(有效的OPERATION命令或通过使能的A3/ONOFF)到POL输出电压开始上升所需要的时间，单位为ms。TON_DELAY期间，在达到TON_DELAY时间之前POL被禁用(ENOUT无效)。此外，在TON_DELAY期间屏蔽欠压故障和报警。

2个数据字节采用直接格式，有效值为0至3276.7ms。

TON_DELAY的默认值为0ms。

TON_RISE (61h)

TON_RISE设置从POL输出电压开始上升到电压达到稳压范围所需要的时间，单位为ms。在TON_RISE期间，屏蔽所有与电压、电流和温度相关的故障和报警。期间，MAX8688仍然响应PMBus命令。如果TON_RISE参数造成在TON_RISE期间DAC输出超出范围(有效范围为0至4090)，CML将被置位，触发 $\overline{\text{FLT}}$ 为低电平，发出报警信号。

反馈模式下，MAX8688使DAC的S1开关在软启动期间开路。经过TON_RISE时间后，它才将DAC输出调整为DACOUT反馈并闭合S1。

2个数据字节采用直接格式。REFIN模式下，TON_RISE参数为16位数值，有效范围为0.01ms至32.767ms；FB模式下，TON_RISE为14位数值，有效范围为0.01ms至16.383ms(高2位被忽略)。

TON_RISE的默认值为0.01ms，如果将其设置成任何小于该最小默认值的数值，都将置为0.01ms。

TOFF_DELAY (64h)

TOFF_DELAY设置从收到STOP条件(通过软关断OPERATION命令或使能的A3/ONOFF)到POL停止向输出供电所需要的时间，单位为ms。

直接通过OPERATION命令关断时，TOFF_DELAY被忽略；若通过A3/ONOFF(若使能)关断，则遵循TOFF_DELAY参数值。

2个数据字节采用直接格式，有效范围为0至3276.7ms。

TOFF_DELAY的默认值为0ms。

带有PMBus接口的 数字电源控制器/监测器

TOFF_FALL (65h)

TOFF_FALL命令设置从关断延迟时间结束到输出电压为零所需要的时间，单位为ms。注意，该命令仅适用于输出能够吸收足够电流使输出电压以受控速率下降的器件。

直接通过OPERATION命令关断时，TOFF_FALL值将被忽略；若通过OPERATION软关断命令或A3/ONOFF（若激活），则遵循TOFF_FALL参数值；如果TOFF_FALL参数造成在TOFF_FALL期间DAC输出超出规定范围（有效范围为0至4090），CML将被置位，触发FLT为低电平，发出报警信号。

反馈模式下不使用该值。MAX8688在TOFF_DELAY之后将立即禁用ENOUT，并开路DAC开关。

2个数据字节采用直接格式，有效范围为0.01ms至32.767ms。TOFF_FALL的默认值为0.01ms。若将其设置为任何小于该最小默认值的数值，都将置为0.01ms。

STATUS_BYTE (78h)

STATUS_BYTE命令返回一个字节的的信息，其中包括最严重的故障摘要。在MAX8688中，状态信息为二进制。1表示已经发生的故障或报警；0则相反。对于不支持的功能标识位，应返回0。

STATUS_BYTE不能通过RESTORE_DEFAULT_ALL命令恢复，STATUS_BYTE消息的内容请参考表6。

该命令为只读。

STATUS_BYTE的默认值为40h（POL为关闭）。

READ_VOUT (8Bh)

READ_VOUT命令返回在RS+和RS-上实际测得的输出电压（非设置数值）。如果使能滤波器模式，则返回经过滤波的数据。

2个数据字节采用直接格式，有效值与VOUT_COMMAND相同。

READ_VOUT的默认值为00h。

READ_IOUT (8Ch)

READ_IOUT命令返回在ISN+和ISN-上实际测得的输出电流，单位为安培。

2个数据字节采用直接格式，有效值与IOUT_OC_FAULT_LIMIT相同。

READ_IOUT的默认值为00h。

READ_TEMPERATURE_1 (8Dh)

MAX8688仅支持一个温度读数READ_TEMPERATURE_1。MAX8688返回实际测得的片上温度，单位为摄氏度。

2个数据字节采用直接格式，有效值与OT_FAULT_LIMIT相同。

READ_TEMPERATURE_1的默认值为00h。

表6. STATUS_BYTE消息内容

| BIT NUMBER | STATUS BIT NAME | MEANING |
|------------|-----------------|---|
| 7 | BUSY | A fault was declared because the device was busy and unable to respond. (The MAX8688 does not support the BUSY bit. This bit always returns 0). |
| 6 | OFF | This bit is asserted if ENOUT is presently disabling the POL, regardless of the reason, including simply not being enabled. |
| 5 | VOUT_OV | An output overvoltage fault has occurred. |
| 4 | IOUT_OC | An output overcurrent fault has occurred. |
| 3 | VIN_UV | An input undervoltage fault has occurred. (The MAX8688 does not support the VIN_UV bit. This bit always returns 0). |
| 2 | TEMPERATURE | A temperature fault or warning has occurred. |
| 1 | CML | A communication, memory, or logic fault has occurred. |
| 0 | OTHER | A fault or warning not listed in bits [7:1] has occurred. See the <i>MFR_FAULT_STATUS (D8h)</i> section for more information. |

带有PMBus接口的 数字电源控制器/监测器

MAX8688

PMBUS_REVISION (98h)

PMBUS_REVISION命令返回MAX8688兼容的PMBus规范版本号。

该命令有一个数据字节，[7:5]位表示MAX8688兼容的PMBus规范第I部分的版本号；[4:0]位表示MAX8688兼容的PMBus规范第II部分的版本号，所允许的数值如表7所示。

该命令为只读。

PMBUS_REVISION的默认值为00h，表示MAX8688兼容第I部分版本1.0和第II部分版本1.0。

表7. PMBus版本数据字节的内容

| BITS [7:5] | PART I REVISION | BITS [4:0] | PART II REVISION |
|------------|-----------------|------------|------------------|
| 000 | 1.0 | 00000 | 1.0 |

MFR_ID (99h)

MFR_ID命令返回MAX8688制造商的标识符。

MFR_ID的默认值为4D01h。

该命令为只读。

MFR_MODEL (9Ah)

MFR_MODEL命令返回MAX8688的原型编号。

MFR_MODEL的默认值为4101h。

该命令为只读。

MFR_REVISION (9Bh)

MFR_REVISION命令结合数据块读命令，用来读取ASCII字符，其中包含MAX8688的版本号。

MFR_REVISION的默认值为3201h。

该命令为只读。

MFR_SMB_LOOPBACK (D0h)

MFR_SMB_LOOPBACK命令返回之前MAX8688收到的数据字。SMBus主设备利用该命令向MAX8688写入一个数据字，然后再读回数据字。如果主设备读回的数据相同，则确认建立了有效的通信链路。

注意，如果在写MFR_SMB_LOOPBACK命令和读MFR_SMB_LOOPBACK命令之间发送了另一个命令，MAX8688则返回它最后收到的命令数据。

MFR_MODE (D1h)

MFR_MODE命令将MAX8688配置为支持厂商规定的命令，关于MFR_MODE命令的说明请参考表8。

MFR_MODE的默认值为00h。

表8. MFR_MODE位定义

| BIT | BIT NAME | DESCRIPTION |
|------|-------------------------|--|
| 15:8 | Input Clock Time Factor | This is equivalent to the number of external clock cycles provided to CLKIO in 100 μ s - 2. $MFR_MODE[15:8] = f_{EXT_CLK}/10kHz - 2$ where f_{EXT_CLK} is the frequency of the external clock. For example, when $f_{EXT_CLK} = 1MHz$, $f_{EXT_CLK}/10kHz = 100$, $MFR_MODE[15:8] = 100 - 2 = 98$. Valid external input clock range is from 100kHz ($MFR_MODE[15:8] = 8$) to 2.5MHz ($MFR_MODE[15:8] = 248$). These bits are ignored if the internal clock source is selected as the time base (Clock Source Select bit = 0) |
| 7 | Clock Out Enable | The Clock Out Enable bit allows the output of a 1MHz reference clock to CLKIO for synchronizing multiple MAX8688s. Setting this bit to 1 enables the 1MHz output on CLKIO. When this bit is cleared to 0, no reference clock is outputted. |
| 6 | A3 Control Enable | Setting this bit to 1 enables A3/ONOFF to function as a POL ON/OFF input control. Clearing this bit to 0 ignores the A3/ONOFF state and the MAX8688 is controlled by the OPERATION command alone. See the A3/ONOFF Operation section. |

带有PMBus接口的 数字电源控制器/监测器

表 8. MFR_MODE 位定义(续)

| BIT | BIT NAME | DESCRIPTION |
|-----|--------------------------|--|
| 5 | EEPROM Lock Enable | The EEPROM Lock Enable bit is used to protect external EEPROM data from being overwritten. When this bit is set to 1, the STORE_DEFAULT_ALL command is ignored. The RESTORE_DEFAULT_ALL command is still valid. When this bit is cleared to 0, the STORE_DEFAULT_ALL command initiates a store configuration operation to the EEPROM attached to A1/SCLE and A2/SDAE. |
| 4 | Correction Bypass Enable | Correction Bypass Enable. Setting this bit to 1 disables a correction algorithm made to voltage, current, and temperature readings. Clearing this bit to 0 applies a correction algorithm to voltage, current, and temperature measurement, thus resulting in high-accuracy readings. For optimal operation, this bit should be cleared to 0. |
| 3 | Input Range Select | The Input Range Select bit determines the input range of RS+ and RS-. Setting this bit to 1 extends the input range to 5.5V. Clearing this bit to 0 sets the input range to 2.048V. Prior to setting any voltage-related values, the user application must first configure the desired input range. All voltage-related commands use the selected input range to convert the commanded value into internal register values. It is not recommended to change the input range selection while the POL is operating, since all voltage-related commands continue to refer to the input range that was in use when the commanded voltage was received. This results in unpredictable and catastrophic operation. |
| 2 | ENOUT Polarity Select | The ENOUT Polarity Select bit selects the ENOUT active-on polarity. Setting this bit to 1 configures the ENOUT asserted on-state the same as the default startup state. Clearing this bit to 0 configures the ENOUT deasserted off-state the same as the default startup state. In effect, writing a 1 to this bit means that the asserted state of ENOUT is the default startup state. See the <i>ENOUT Operation</i> section. |
| 1 | Feedback Mode Select | The Feedback Mode Select bit determines the MAX8688 operation mode. When this bit is set to 1, the MAX8688 operates in the feedback mode while when cleared to 0, the MAX8688 operates in the REFIN mode. |
| 0 | Clock Source Select | The Clock Source Select bit determines the MAX8688 reference clock time source. When the Clock Source Select bit is set to 1, an external clock must be supplied to CLKIO and is used as the MAX8688 reference clock. When this bit is cleared to 0, an internal clock is used. |

MFR_VOUT_CORRECTION_RATE (D2h)

MFR_VOUT_CORRECTION_RATE 命令设置一个频率值(Hz), MAX8688 在电压达到稳压范围后以该频率调整DACOUT的1个LSB (0.5mV)。

修正速率 = 10kHz/MFR_VOUT_CORRECTION_RATE

2数据字节的格式为正整数, 有效值为1至65535。将该值设置为0表示在稳压范围内禁止DACOUT调整功能。

MFR_VOUT_CORRECTION_RATE的默认值为10, 等效于1kHz修正速率。

MFR_SAMPLE_RATE (D3h)

MFR_SAMPLE_RATE 命令设置一个频率值(Hz), 以该频率监测POL输出电压、输出电流和温度故障/报警条件。

监测采样率 = 10kHz/MFR_SAMPLE_RATE

2数据字节的格式为正整数, 有效值为1至65535。将该值设置为0表示禁用所有故障/报警监测功能。

MFR_SAMPLE_RATE的默认值为50, 相当于采样率为200Hz。

带有PMBus接口的 数字电源控制器/监测器

MAX8688

MFR_VOUT_PEAK (D4h)

MFR_VOUT_PEAK命令返回RS+和RS-上输出电压的最大实测值(非设置值), 单位为V。如果使能滤波器模式, 则返回经过滤波的电压值, 而不是瞬时值。利用该命令写数据0, 可以将测量值复位为0。若通过该命令写入其它任何值, 则将其作为将来峰值刷新时的比较值。

2个数据字节采用直接格式。有效值同VOUT_COMMAND。MFR_VOUT_PEAK的默认值为0。

MFR_IOUT_PEAK (D5h)

MFR_IOUT_PEAK命令返回ISN+和ISN-输出电流的最大实测值, 单位为安培。利用该命令写数据0, 可以将测量值复位为0。若通过该命令写入其它任何值, 则将其作为将来峰值刷新时的比较值。

2数据字节采用直接格式, 有效值与IOUT_OC_FAULT_LIMIT相同。

MFR_IOUT_PEAK的默认值为00h。

MFR_TEMPERATURE_PEAK (D6h)

MFR_TEMPERATURE_PEAK命令返回片上温度的最大实测值, 单位为摄氏度。利用该命令写入数据0FFFFh, 可以将测量值复位到最小值。若通过该命令写入其它任何值, 则将其作为将来峰值更新时的比较值。

2字节数据采用直接格式, 有效值与OT_FAULT_LIMIT相同。

MFR_TEMPERATURE_PEAK的默认值为00h。

MFR_FILTER_MODE (D7h)

MFR_FILTER_MODE命令用于设置V_{OUT}的采样数和采样延迟。

表9. MFR_FILTER_MODE位定义

| BITS | BIT NAME | DESCRIPTION |
|------|--------------|---|
| 15:8 | Sample Delay | The upper byte defines the time interval between each sample. The sampling delay is $1.75\mu\text{s} + \text{MFR_FILTER_MODE}[15:8] \times 250\text{ns}$. |
| 7:0 | Sample Count | The lower byte defines the number of samples to acquire in each monitoring sequence. The number of samples is determined by $2^{\text{MFR_FILTER_MODE}[7:0]}$. |

只要使能滤波功能(MFR_FILTER_MODE[7:0]不等于0), 与电压相关的读数为若干个采样值的平均值。将平均值与故障和报警门限比较, 以确定是否发生故障/报警。采样延迟位(MFR_FILTER_MODE[15:8])设置连续的电压读数之间的时间。注意, 当禁止滤波功能(MFR_FILTER_MODE[7:0] = 0)时, 采样延迟位的数值将被忽略。

MFR_FILTER_MODE的默认值为00h (1次采样, 无延迟)。若正在进行滤波, PMBus命令将被忽略。

MFR_FAULT_STATUS (D8h)

检测到报警或故障条件时, MAX8688则把MFR_FAULT_STATUS寄存器中对应的标识位置1, 并通过触发FLT为低电平通知主设备。STATUS_BYTE是根据MFR_FAULT_STATUS[7:0]计算获得的。

表10. MFR_FAULT_STATUS位定义

| BIT | FAULT/WARNING BIT NAME |
|-----|--|
| 15 | Reserved. Read returns 0. |
| 14 | OT_WARN |
| 13 | OT_FAULT |
| 12 | IOUT_OC_WARN |
| 11 | IOUT_NC_FAULT |
| 10 | VOUT_UV_WARN |
| 9 | VOUT_UV_FAULT |
| 8 | VOUT_OV_WARN |
| 7 | Reserved. Read returns 0. |
| 6 | OFF |
| 5 | VOUT_OV_FAULT |
| 4 | IOUT_OC_FAULT |
| 3 | Reserved. Read returns 0. |
| 2 | TEMPERATURE. Set when either OT_WARN or OT_FAULT is set. |
| 1 | CML |
| 0 | OTHER. Set when any bit (other than those temperature related bits) in the high byte is set. |

采用CLEAR_FAULTS命令中介绍的任何一种故障/报警清除方式都可以将该寄存器和STATUS_BYTE寄存器一起清0。

带有PMBus接口的 数字电源控制器/监测器

检测到负电流时，IOUT_NC_FAULT置1。

MFR_FAULT_STATUS命令不能通过RESTORE_DEFAULT_ALL命令恢复。

该命令为只读。

MFR_FAULT_RESPONSE (D9h)

MFR_FAULT_RESPONSE命令规定MAX8688支持的每种故障条件的响应。每种故障有2个响应位，说明MAX8688如何响应特定的故障，它还用来记录所发生的故障条件。

无论EEPROM Lock Enable位的状态如何，STORE_PEAK功能在检测到故障时将峰值(MFR_VOUT_PEAK、MFR_IOUT_PEAK和MFR_TEMPERATURE_PEAK)储存到EEPROM (如果有的话)。设置STORE_PEAK位为1，使能存储功能。

表 11. MFR_FAULT_RESPONSE 位定义

| BITS | FAULT RESPONSE BIT NAME |
|-------|-----------------------------|
| 15 | STORE_PEAK |
| 14:10 | Reserved |
| 9:8 | NC_FAULT_RESPONSE[1:0] |
| 7:6 | OT_FAULT_RESPONSE[1:0] |
| 5:4 | IOUT_OC_FAULT_RESPONSE[1:0] |
| 3:2 | VOUT_UV_FAULT_RESPONSE[1:0] |
| 1:0 | VOUT_OV_FAULT_RESPONSE[1:0] |

表12说明了MAX8688如何响应故障条件。如果故障响应需要ENOUT无效，ENOUT则立即禁止。DAC输出同时缓慢下降。故障标识位按照故障管理和报告部分的说明清除。

如果ENOUT由于发生故障而无效，POL应该保持关断，直到修改命令。

MFR_FAULT_RESPONSE的默认值为00h。

表 12. 故障响应选项

| RESPONSE [1:0] | FAULT RESPONSE OPTION |
|----------------|--|
| 11 | Reserved. Same response as 00 except this option also stores peak data to EEPROM if enabled. |
| 10 | Set the corresponding fault bit in the fault status register, assert \overline{FLT} , shutdown the POL (deasserted ENOUT), and restart the POL every T (μ s), where T is set in the MFR_FAULT_RETRY register. Store peak data to EEPROM if enabled. |
| 01 | Set the corresponding fault bit in the fault status register, assert \overline{FLT} , and shutdown the POL. Store peak data to EEPROM if enabled. |
| 00 | Set the corresponding fault bit in the fault status register, assert \overline{FLT} , and continue operation without any action. |

MFR_FAULT_RETRY (DAh)

MFR_FAULT_RETRY命令设置一个时间间隔，当故障响应是以特定的时间间隔重启POL时，将以该间隔重启POL。该命令按照100 μ s的整数倍设置重试时间。该命令值适用于所有需要延迟重试的故障响应。

$$\text{延迟重试时间} = \text{MFR_FAULT_RETRY}[15:0] \times 100\mu\text{s}$$

2数据字节采用直接格式，有效值为0至3.2768s。当MFR_FAULT_RETRY = 00h时，MAX8688在下一个有效时间周期重启POL。

MFR_FAULT_RETRY的默认值为00h。

MFR_SET_ADDRESS (DBh)

MFR_SET_ADDRESS命令用于修改MAX8688的从地址。默认设置下，MAX8688的从地址在复位时由A3:A1按照表3所示方法设置。复位后，可利用MFR_SET_ADDRESS命令修改从地址，请参考MAX8688地址分配部分。

该命令有2个数据字节。从地址包含在第一个数据字节的[6:0]位，第一个数据字节的第7位必须为0。

带有PMBus接口的 数字电源控制器/监测器

MFR_IOUT_TEMP_COEFF (DCh)

MFR_IOUT_TEMP_COEFF命令设置检流电阻 R_{SENSE} 的温度系数，单位为ppm/°C。检流电阻两端的电压读数按下式进行温度补偿：

$$\text{温度补偿} = \text{MFR_IOUT_TEMP_COEFF}[15:0] \times 14.518\text{ppm}/^{\circ}\text{C}$$

实际应用中，应该注意由于在电路板上所处的物理位置不同，MAX8688测得的温度可能不同于检流元件的温度。设置MAX8688检流元件的温度系数时必须考虑这一因素。为了获得编程时所要求的PPM值，可能需要了解电路板的特性。

2数据字节采用直接格式，有效值为0至4000ppm/°C。

MFR_IOUT_TEMP_COEFF的默认值为00h (0ppm/°C)。

性能考虑

MAX8688可以看作一个任务调度器，它定期检查任务列表并执行所要求的任务。由于它可能以所支持的最高频率MFR_SAMPLE_RATE监测POL，所以必须注意执行这样的任务时会占用其它任务资源，例如与系统控制器通信或调整DACOUT电压。当增大MFR_SAMPLE_RATE和MFR_FILTER_MODE参数值时，也存在同样情况。由于每种应用都有其独特的指标标准，不可能规定一种能够满足所有条件的方案。所以建议系统设计人员根据具体的系统需求确定最佳的配置。

图形用户界面(GUI)

MAX8688评估板提供了一个免费的GUI，使用户省去了繁琐的软件开发，并为短时间内配置大系统提供了一种简单易用方法。完成配置后，即可将结果保存到外部EEPROM，

作为上电时的MAX8688配置，或在上电时由主控制器通过PMBus加载到MAX8688。图17所示GUI屏幕截图上显示了可编程参数，从中可看出MAX8688的强大功能。这些参数保存为PMBus及MAX8688所支持的厂商规定的命令数据字节。关于使用GUI的详细信息，请参阅MAX8688评估板。

PCB设计考虑

MAX8688的PCB布局非常简单。按照以下设计PCB布局的指导原则，很容易获得精确的电压、电流测量以及电压调整结果：

- 1) 在尽量靠近IC引脚的位置为以下信号安装去耦、滤波电容：AVDD、DVDD、REFO、RS_C和ISN_C。如果使用了外部EEPROM，则应将其尽量靠近MAX8688放置，并采用短而直的引线连接。
- 2) 对ISN+、ISN-与检流电阻采用开尔文连接，以获得精确的测量结果。采用DCR测量时(参见*电流检测*部分)，POL输出电感两端跨接的RC滤波器采用开尔文连接，RC滤波器电容与ISN+和ISN-的连线采用差分线。
- 3) 在POL输出电压的电源层上所要求的远端测量点与MAX8688的RS+和RS-引脚之间的差分线对采用开尔文连接，以获得准确的POL输出电压测量。
- 4) 将MAX8688的模拟地(AGND)和数字地(DGND)连接到IC右侧的接地区域。将其它所有接地线连接到该接地区域，将该接地区域连接到POL的低噪模拟地层，使POL的基准电压不受开关噪声的影响。采用单点(星型)接地法将POL的模拟地连接到POL的散热功率地层。使MAX8688尽量靠近POL安装，以获得最佳温度性能。
- 5) 请参考MAX8688评估板布局。

带有PMBus接口的 数字电源控制器/监测器

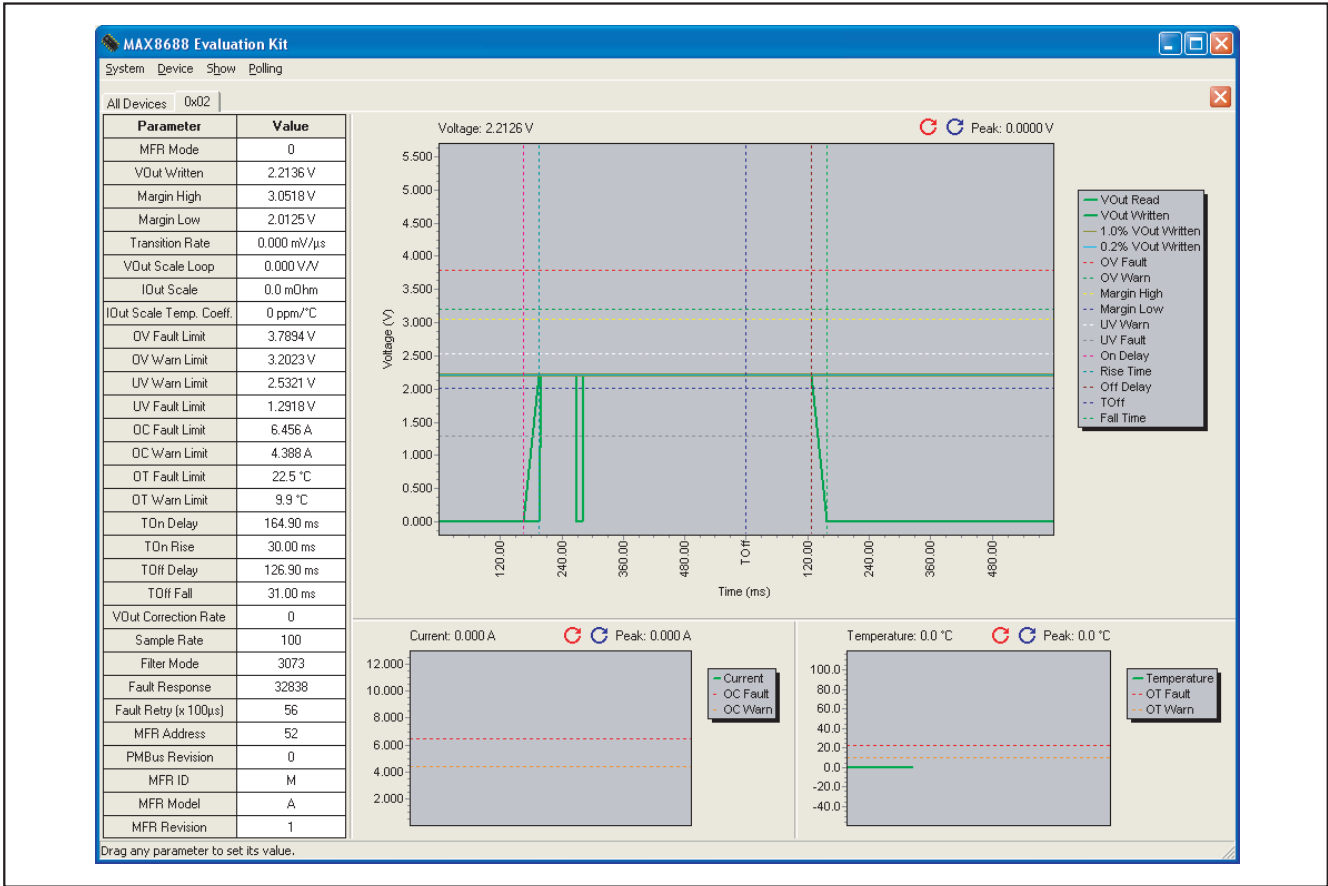
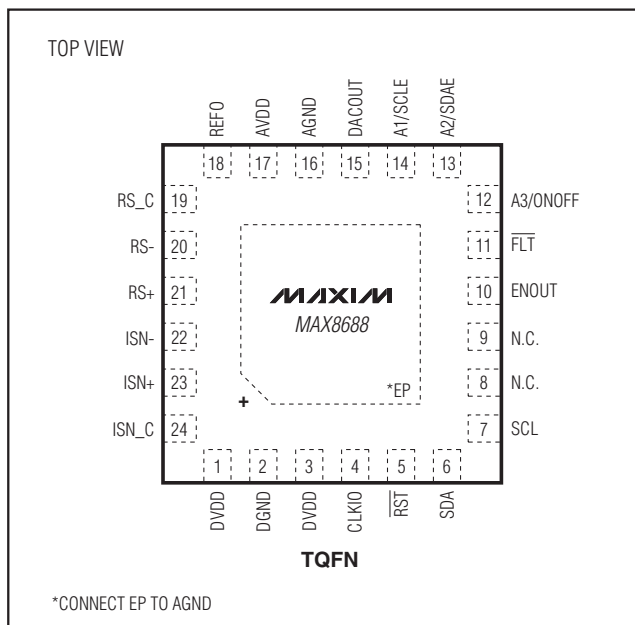


图17. MAX8688的图形用户界面

带有PMBus接口的 数字电源控制器/监测器

MAX8688

引脚配置



封装信息

如需最近的封装外形信息和焊盘布局, 请查询 china.maxim-ic.com/packages。请注意, 封装编码中的“+”、“#”或“-”仅表示RoHS状态。封装图中可能包含不同的尾缀字符, 但封装图只与封装有关, 与RoHS状态无关。

| 封装类型 | 封装编码 | 文档编号 |
|------------|---------|-------------------------|
| 24 TQFN-EP | T2444+4 | 21-0139 |

带有PMBus接口的 数字电源控制器/监测器

修订历史

| 修订号 | 修订日期 | 说明 | 修改页 |
|-----|-------|--|---------|
| 0 | 1/08 | 最初版本。 | — |
| 1 | 12/09 | 更新了概述、订购信息、Absolute Maximum Ratings、Electrical Characteristics、典型工作特性、引脚说明和引脚配置。 | 1-8, 37 |

Maxim北京办事处

北京 8328信箱 邮政编码 100083

免费电话: 800 810 0310

电话: 010-6211 5199

传真: 010-6211 5299

Maxim不对Maxim产品以外的任何电路使用负责, 也不提供其专利许可。Maxim保留在任何时间、没有任何通报的前提下修改产品资料和规格的权利。

38 **Maxim Integrated Products, 120 San Gabriel Drive, Sunnyvale, CA 94086 408-737-7600**