

12V、8A、1.2MHz降压型调节器

ABSOLUTE MAXIMUM RATINGS

SYNC, VL, PWRGD to GND.....-0.3V to +4.5V
 SYNCOUT, COMP, SS, FB,
 REFIN, ILIM, FREQ to GND.....-0.3V to (V_{VL} + 0.3V)
 VDL to PGND.....-0.3V to +6V
 VP, IN, EN to GND.....-0.3V to +16V
 LX Current (Note 1: -12A to +12A)
 BST to LX.....-0.3V to +6V
 BST to GND.....-0.3V to (V_{IN} + 6V)

PGND to GND-0.3V to +0.3V
 Continuous Power Dissipation (T_A = +70°C)
 36-Pin Thin QFN (derate 35.7mW/°C above +70°C)...2857.1mW
 Operating Temperature Range-40°C to +85°C
 Junction Temperature+150°C
 Storage Temperature Range-65°C to +150°C
 Thermal Resistance Junction to Exposed Pad (EP).....3°C/W
 Lead Temperature (soldering, 10s)+300°C

Note 1: LX has internal clamp diodes to PGND and IN. Applications that forward bias these diodes should take care not to exceed the IC's package power-dissipation limits.

Stresses beyond those listed under "Absolute Maximum Ratings" may cause permanent damage to the device. These are stress ratings only, and functional operation of the device at these or any other conditions beyond those indicated in the operational sections of the specifications is not implied. Exposure to absolute maximum rating conditions for extended periods may affect device reliability.

ELECTRICAL CHARACTERISTICS

(V_{IN} = V_{EN} = V_{VP} = 12V, V_{VDL} = 5V, V_{VL} = 3.3V, V_{SYNC} = 0V, V_{FB} = 0.5V, T_A = -40°C to +85°C, typical values are at T_A = +25°C, unless otherwise noted.)

PARAMETER	CONDITIONS	MIN	TYP	MAX	UNITS	
IN/VP						
IN and VP Voltage Range		4.5		14	V	
VDL Voltage Range	VP = VDL	4.5		5.5	V	
VL Output Voltage	I _{VL} = 5mA		3.3		V	
VDL Output Voltage	I _{VDL} = 50mA		5		V	
IN + VP Supply Current	Not switching, no load		2.7		mA	
	f _S = 500kHz, no load, L = 1.5μH	V _{IN} = 12V		45		
		V _{IN} = 4.5V		28		
VL Supply Current	f _S = 500kHz, V _{VL} = 3.8V from separate supply		1.6		mA	
VDL Supply Current	f _S = 500kHz, V _{VDL} = 5.5V from separate supply		25		mA	
IN + VP Shutdown Current	V _P = V _{IN} = 13.2V, V _{EN} = V _{VDL} = V _{VL} = unconnected		10	20	μA	
VL Undervoltage Lockout Threshold	LX starts/stops switching, 2μs rising/falling edge deglitch	V _{VL} rising		3	3.1	V
		V _{VL} falling	2.8	2.9		
VDL and IN Undervoltage Lockout Threshold	LX starts/stops switching, 3μs rising/falling edge deglitch	V _{IN} rising			4.4	V
		V _{IN} falling	3.8			
BST						
BST Shutdown Supply Current	V _{EN} = 0V, V _{IN} = V _{VP} = V _{BST} = V _{VDL} = 5V			10	μA	
PWM COMPARATOR						
PWM Comparator Propagation Delay	5mV overdrive		16		ns	
COMP						
COMP Clamp Voltage, High			1.8		V	
COMP Slew Rate			7		V/μs	
COMP Shutdown Resistance	From COMP to GND, V _{EN} = 0V		7		Ω	

12V、8A、1.2MHz降压型调节器

MAX8654

ELECTRICAL CHARACTERISTICS (continued)

($V_{IN} = V_{EN} = V_{VP} = 12V$, $V_{VDL} = 5V$, $V_{VL} = 3.3V$, $V_{SYNC} = 0V$, $V_{FB} = 0.5V$, $T_A = -40^{\circ}C$ to $+85^{\circ}C$, typical values are at $T_A = +25^{\circ}C$, unless otherwise noted.)

PARAMETER	CONDITIONS		MIN	TYP	MAX	UNITS
ERROR-AMPLIFIER						
FB Regulation Voltage	$V_P = V_{IN} = 4.5V$ to $14V$		0.594	0.6	0.606	V
Open-Loop Voltage Gain	1k Ω from COMP to GND			95		dB
Error-Amplifier Unity-Gain Bandwidth	Parallel 10k Ω , 160pF from COMP to GND			20		MHz
Error-Amplifier Common-Mode Input Range			0		1.5	V
Error-Amplifier Maximum Output Current	$V_{COMP} = 1V$		1			mA
FB Input Bias Current	$V_{FB} = 0.6V$			-35		nA
REFIN						
REFIN Input Bias Current	$V_{REFIN} = 0.6V$			-60		nA
REFIN Common-Mode Range			0		1.5	V
LX (All Pins Combined)						
LX On-Resistance, High Side	$I_{LX} = -180mA$	$V_{BST} - V_{LX} = 5V$		36	64	m Ω
LX On-Resistance, Low Side	$I_{LX} = 180mA$			25	40	m Ω
LX Current-Limit Threshold	$R_{ILIM} = 100k\Omega$	Sourcing	7	8	10	A
		Sinking	7	8	10	
R_{ILIM} Range			40		200	k Ω
LX Leakage Current	$V_{EN} = 0V$	$V_{LX} = 14V = V_{IN}$			+50	μA
		$V_{LX} = 0V, V_{IN} = 14V$			-50	
LX Switching Frequency		$R_{FREQ} = 50k\Omega$	0.85	1	1.1	MHz
		$R_{FREQ} = 100k\Omega$	0.45	0.5	0.55	
R_{FREQ} Range			50		200	k Ω
LX Minimum On-Time				80		ns
Maximum RMS LX Output Current	(Note 2)		10.5			A
EN/SS						
EN Input Logic-Low Threshold					0.6	V
EN Input Logic-High Threshold			1.2			V
EN Input Current	$V_{EN} = 0V$				1	μA
	$V_{EN} = 14V$			7		
SS Charging Current	$V_{SS} = 0.45V$		6	8	10	μA
REFIN Discharge Resistance				500		Ω
Current-Limit Startup Blanking				110		Clock cycles
Restart Time				900		Clock cycles

12V、8A、1.2MHz降压型调节器

MAX8654

ELECTRICAL CHARACTERISTICS (continued)

($V_{IN} = V_{EN} = V_{VP} = 12V$, $V_{VDL} = 5V$, $V_{VL} = 3.3V$, $V_{SYNC} = 0V$, $V_{FB} = 0.5V$, $T_A = -40^{\circ}C$ to $+85^{\circ}C$, typical values are at $T_A = +25^{\circ}C$, unless otherwise noted.)

PARAMETER	CONDITIONS	MIN	TYP	MAX	UNITS
SYNC					
SYNC Capture Range		0.25		1.20	MHz
SYNC Pulse Width	t_{LO}	100			ns
	t_{HI}	100			
SYNC Input Threshold	V_{IL}	0.4			V
	V_{IH}			1.6	
SYNC Input Current	$V_{SYNC} = 0V$ or $3.6V$	I_{IL}		10	nA
		I_{IH}		7	μA
SYNCOUT					
SYNCOUT Frequency Range		0.25		1.2	MHz
SYNCOUT Phase Shift from SYNCIN or Internal Oscillator	Frequency = 1MHz	170	180	190	Degrees
SYNCOUT Output Voltage	$I_{SYNCOUT} = \pm 1mA$	V_{OH}		$V_{VL} - 0.4$	V
		V_{OL}		0.2	
THERMAL SHUTDOWN					
Thermal-Shutdown Threshold	When LX stops switching		+165		$^{\circ}C$
Thermal-Shutdown Hysteresis			20		$^{\circ}C$
POWER-GOOD					
PWRGD Threshold Voltage	V_{FB} falling, 30mV hysteresis, $V_{REFIN} > 540mV$		90		% of $REFIN$
PWRGD Falling Edge Deglitch			48		Clock cycles
PWRGD Output Voltage Low	$I_{PWRGD} = 4mA$		0.03	0.06	V
PWRGD Leakage Current	$V_{PWRGD} = 5.5V$, $V_{FB} = 0.9V$		0.01	1	μA

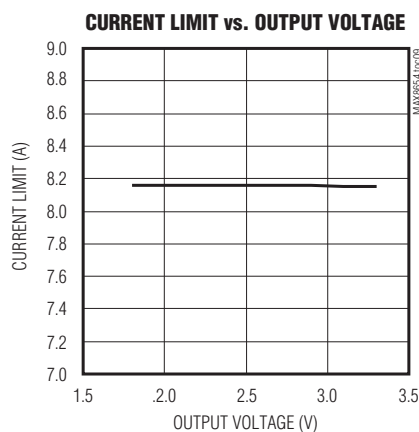
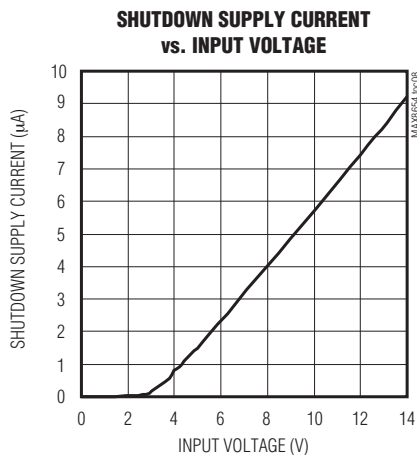
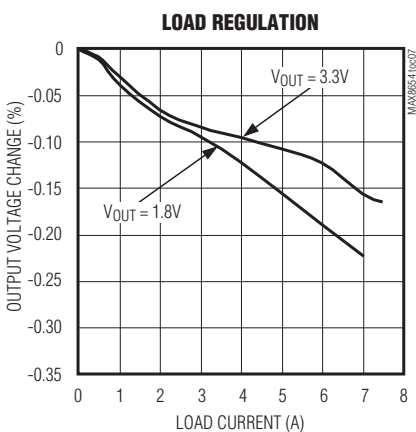
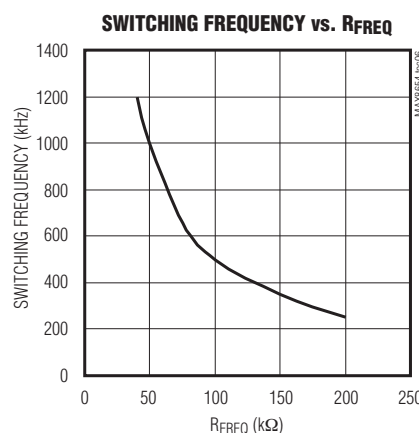
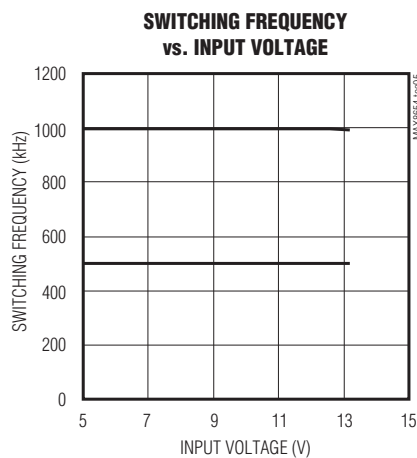
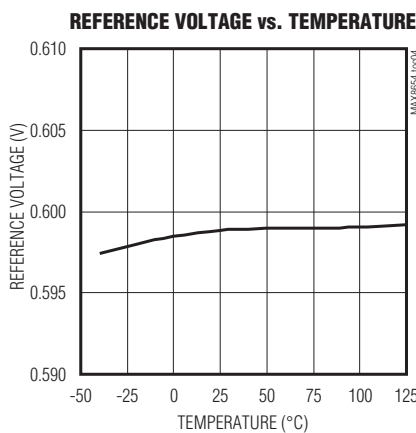
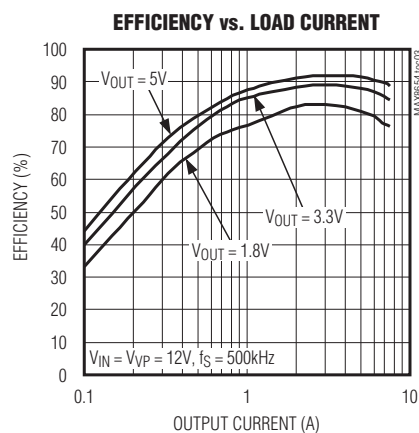
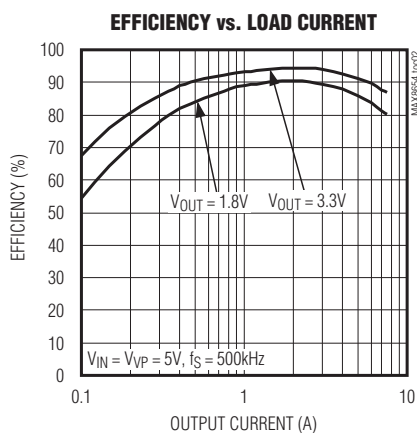
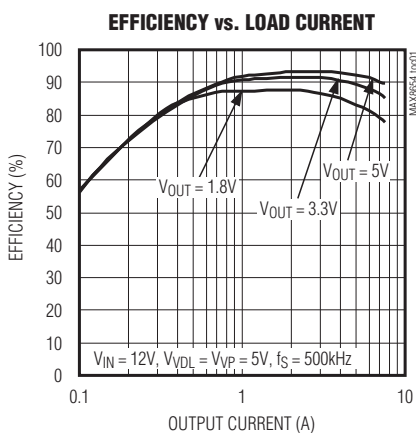
Note 2: All devices are production tested at $T_A = +25^{\circ}C$. Limits over the operating range are guaranteed by design.

12V、8A、1.2MHz降压型调节器

典型工作特性

(Typical values are: $V_{IN} = V_{VP} = 12V$, $V_{OUT} = 3.3V$, $R_{FREQ} = 100k\Omega$, and $T_A = +25^\circ C$, circuit of Figure 1.)

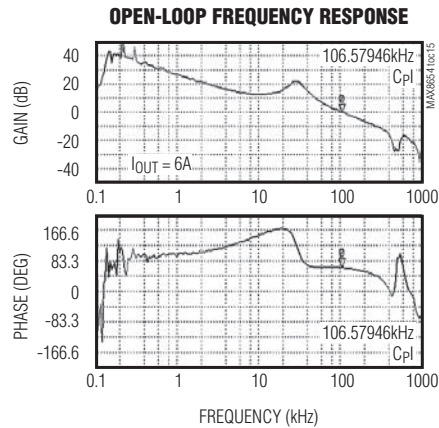
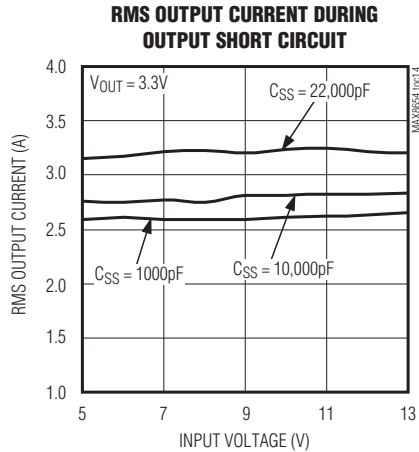
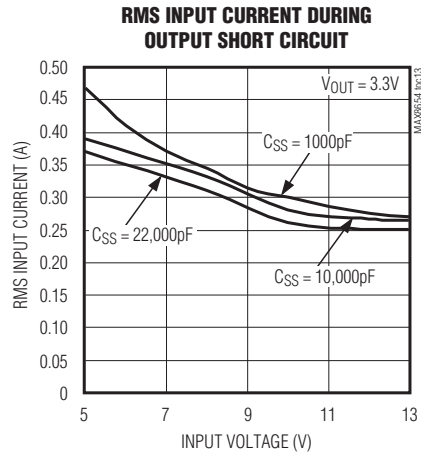
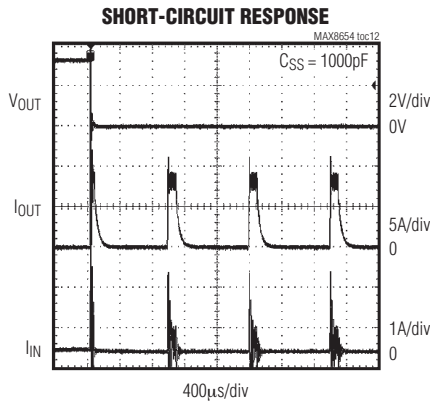
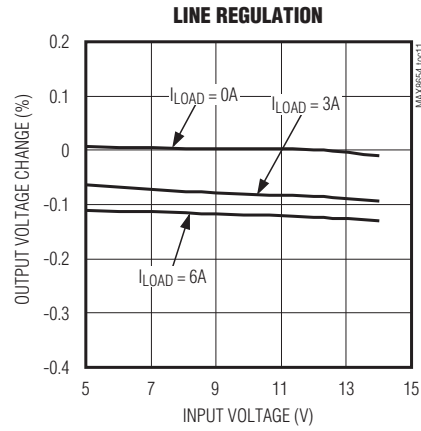
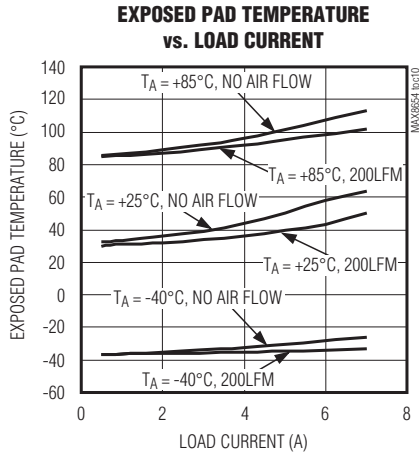
MAX8654



12V、8A、1.2MHz降压型调节器

典型工作特性(续)

(Typical values are: $V_{IN} = V_{VP} = 12V$, $V_{OUT} = 3.3V$, $R_{FREQ} = 100k\Omega$, and $T_A = +25^\circ C$, circuit of Figure 1.)

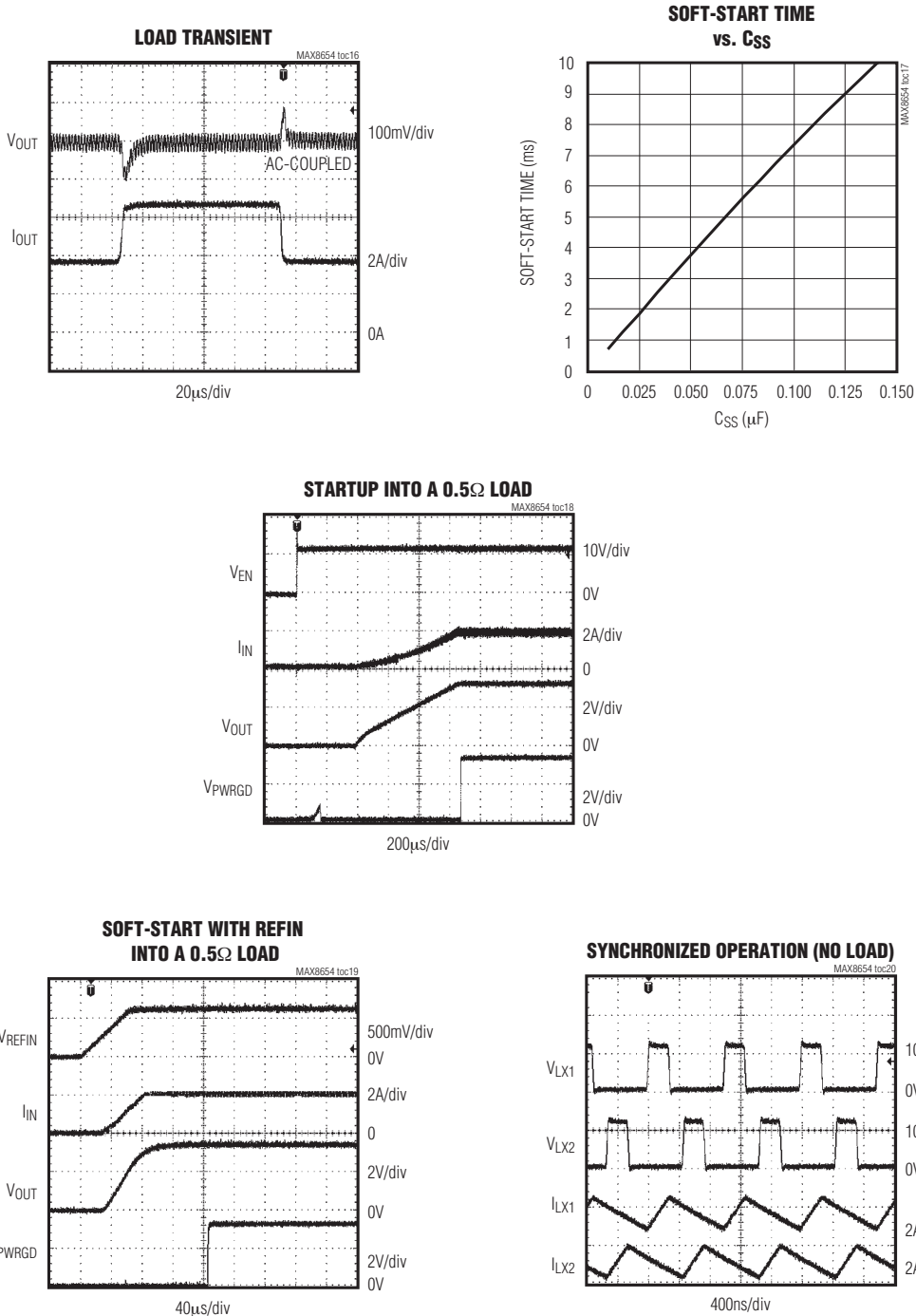


12V、8A、1.2MHz降压型调节器

典型工作特性(续)

(Typical values are: $V_{IN} = V_{VP} = 12V$, $V_{OUT} = 3.3V$, $R_{FREQ} = 100k\Omega$, and $T_A = +25^\circ C$, circuit of Figure 1.)

MAX8654



12V、8A、1.2MHz降压型调节器

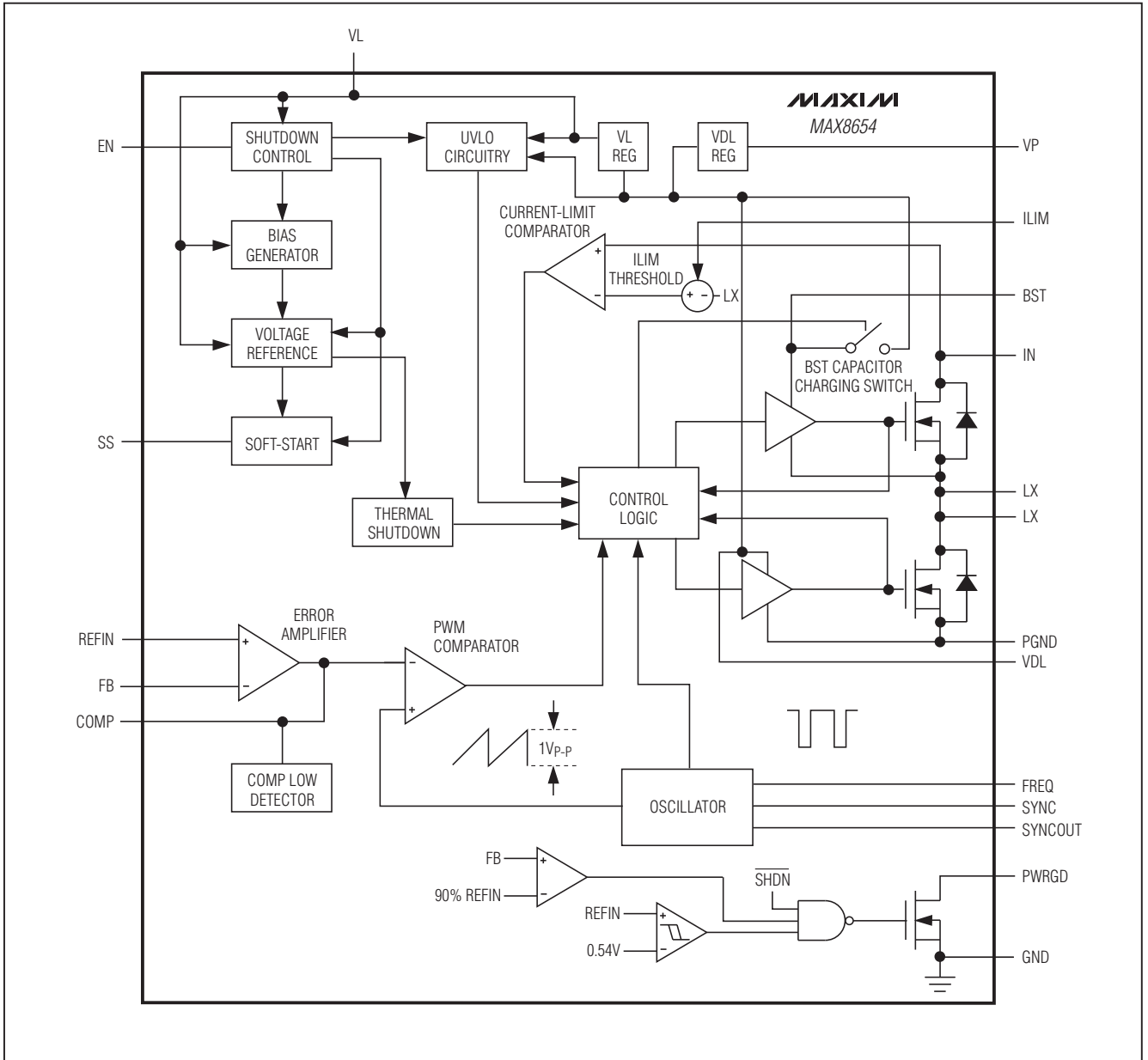
引脚说明

引脚	名称	功能
1, 2, 3, 34, 35, 36	PGND	功率地。所有PGND均在内部连接在一起。所有PGND引脚均在外部连接到功率地层。
4	VDL	5V LDO输出。VDL为内部MOSFET提供栅极驱动电流，并为BST电容充电。要求采用至少2.2μF的陶瓷电容旁路VDL至PGND。
5–8	IN	电源输入。输入电压范围为4.5V至14V。采用两个10μF和一个0.1μF的陶瓷电容旁路至PGND，如图1所示。
9	VP	内部5V LDO稳压器输入。如果没有5V电源，则接至IN引脚。外接5V电源，则禁用内部5V稳压器。
10	VL	3.3V LDO，用于芯片内部供电。用一个1μF陶瓷电容旁路至GND。
11	ILIM	电流限制调节。ILIM与GND之间连接一个电阻R _{ILIM} ， $I_{ILIM} = 1V / R_{ILIM}$ 。I _{ILIM} 决定了LX限流门限值。详细信息，请参见电流限制部分。
12	FREQ	振荡器频率选择。在FREQ和GND之间连接一个电阻，用于设定内部振荡器频率。详细信息，请参见频率选择(FREQ)部分。
13, 32	GND	模拟地。
14	REFIN	外部基准输入。连接至外部基准。调节FB至REFIN的电压。连接REFIN至SS时，使用内部0.6V基准。IC处于关断模式时，REFIN内部拉至GND。
15	SS	软启动输入。在SS和GND之间连接一个电容，以设置启动时间。有关设置软启动时间的详细信息，请参考软启动和REFIN部分。
16	COMP	调节器补偿。在COMP与FB之间连接必要的补偿网络。IC处于关断模式时，COMP内部连接至GND。
17	FB	反馈输入。将FB连接至输出和GND之间外部电阻分压器的中心抽头，以设置输出电压。详细信息，请参见补偿设计部分。
18	PWRGD	电源就绪输出。当 $V_{FB} \geq (90\% \times V_{REFIN})$ 以及 $V_{REFIN} > 540\text{mV}$ 时，开漏输出为高阻态。当IC处于关断模式、或者当 V_{VDL} 、 V_{IN} 或 V_{VL} 低于UVLO门限，或者当IC处于热关断模式时，PWRGD被内部拉低。
19	SYNCOUT	振荡器输出。SYNCOUT输出与内部振荡器相位相差180°，可以使第二调节器与第一个调节器实现错相工作，从而降低输入纹波。
20	SYNC	同步输入。与250kHz至1.2MHz的外部时钟同步。SYNC连接至GND，禁用同步功能。
21	BST	高边MOSFET驱动电源。采用一个0.22μF陶瓷电容旁路BST至LX。
22–29	LX	电感连接端。所有LX引脚均在内部连接在一起。连接所有LX引脚至电感的开关侧。IC处于关断模式时，LX为高阻态。
30, 33	N.C.	无内部连接。
31	EN	输入使能。逻辑输入用于使能/禁止MAX8654。EN为高电平时器件使能，低电平时器件进入低功耗关断模式。
—	EP	裸焊盘。连接至大面积PGND层，以优化散热性能。EP在内部与GND与PGND相连。

12V、8A、1.2MHz降压型调节器

方框图

MAX8654



12V、8A、1.2MHz降压型调节器

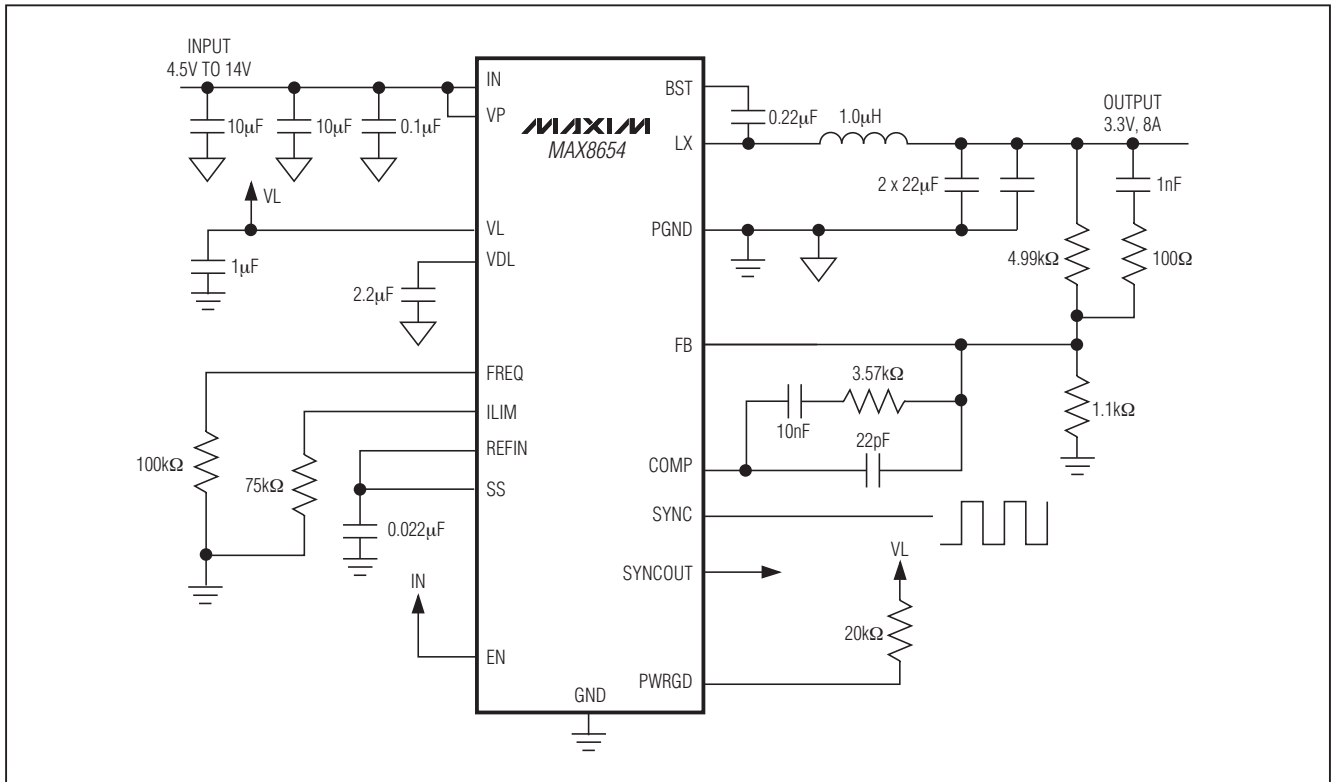


图1. 典型应用电路，3.3V、8A输出，工作在500kHz

详细说明

MAX8654为高效率、电压模式开关调节器，最大可提供8A的输出电流。MAX8654工作在4.5V到14V的输入电压范围内，可以提供 $0.6V$ 至 $0.85 \times V_{IN}$ 的输出电压，使其非常适合负载点应用。在整个工作温度变化范围内，器件输出电压精度优于 $\pm 1\%$ 。

MAX8654可实现全陶瓷电容设计和快速的瞬态响应。该系列器件采用 $6mm \times 6mm$ 、36引脚薄型QFN-EP封装。SYNCOUT功能允许最终用户在使用两片MAX8654时，能够以 180° 错相工作于相同开关频率，减小输入纹波电流，

从而降低对输入电容的要求。REFIN功能使MAX8654非常适合用于DDR和电源跟随。高边和低边开关采用低 $R_{DS(ON)}$ 的内部n沟道MOSFET，使得器件在重载和高开关频率下仍具有高效率。

MAX8654采用电压模式控制结构，带有宽带(20MHz)误差放大器。电压控制结构允许高达1.2MHz的开关频率，减小了电路板面积。电压误差运算放大器采用III型补偿方案，充分利用高开关频率的带宽，以获得快速瞬态响应。可调节的软启动时间实现灵活设置，减小了输入浪涌电流。当输出达到稳定值的90%时，电源就绪(PWRGD)开漏输出将变为高阻态。

12V、8A、1.2MHz降压型调节器

控制器功能

控制器逻辑电路为中央处理器，用来决定不同输入电压、负载和温度条件下的高边MOSFET的占空比。正常工作条件下，电流限制和温度保护未触发，控制器逻辑电路接收PWM比较器的输出，产生高边和低边MOSFET的驱动信号。先断后合逻辑和自举电容充电的时序受控于控制器逻辑电路。电压误差放大器产生的误差信号与振荡器产生的斜坡信号通过PWM比较器进行比较，由此产生所需的PWM信号。高边开关在振荡器周期的开始阶段导通，当斜坡电压超过 V_{COMP} 信号电压或者超出限流门限时关断。随后，在振荡器的剩余周期内，低端开关保持导通。

电流限制

MAX8654的电流限制由一个连接在ILIM与GND之间的电阻 R_{ILIM} 设定。流过 R_{ILIM} 的电流决定了LX电流门限的触发点：

$$R_{ILIM} (k\Omega) = 800 / I_{LXLIM} (A)$$

其中， I_{LXLIM} 是LX的限流值。 R_{ILIM} 的有效范围是40k Ω 到200k Ω 。100k Ω 的 R_{ILIM} 对应8A的LX吸入或源出峰值电流门限典型值。

当从LX流出的电流超出此限制值时，高边MOSFET关闭，同时同步整流器打开。同步整流器一直保持开启状态，直到电感电流跌落至低边限流值以下。这样将降低占空比并降低输出电压，直至不再超出电流限值。

当超过反向电流门限时，器件关断同步整流器，迫使电感电流通过高边MOSFET的体二极管续流，返回输入端。这样一直持续到下一周期开始或电感电流降到零值。

MAX8654采用“打嗝”模式，避免发生输出短路时芯片过热。当 V_{FB} 低于420mV并且低于该电平的时间超过12 μ s时，器件进入打嗝模式，同时COMP和REFIN被拉低。器件关断900个时钟周期，随后的110个时钟周期进入软启动模式。如果短路状态依然保持，器件将再次关断512个时钟周期。IC重复以上动作，直至短路故障消除。

软启动和REFIN

MAX8654利用可编程的软启动功能来限制启动过程中的浪涌电流。8 μ A(典型值)电流源对连接在SS的外部电容进行充电，以受控方式增大电容电压。软启动时间由连接在SS至GND之间的外部电容值来调节。所需的电容值由下式决定：

$$C = \frac{8\mu A \times t_{SS}}{0.6V}$$

其中， t_{SS} 为所需的软启动时间，单位为秒。

MAX8654还可以外接基准输入(REFIN)。IC通过调节FB，使其稳定在REFIN电压上。采用外部基准时，内部软启动无效。图2所示为采用外部基准时，使用软启动的方法。当采用外部基准时，为了避免在软启动过程中电流超限，要保证下式关系成立：

$$C_{OUT} \times \frac{dV_{REFIN}}{dt} + I_{OUT} < I_{LXLIM} - \frac{I_{P-P}}{2}$$

其中 I_{OUT} 是输出电流的最大值， C_{OUT} 是输出电容， I_{P-P} 是电感纹波电流峰-峰值。

连接REFIN至SS，以使用内部0.6V基准。

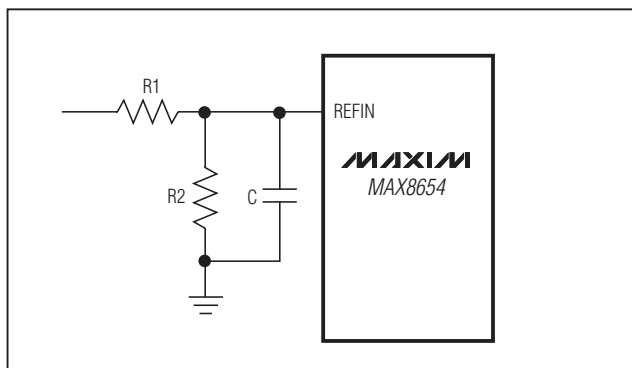


图2. 采用外部基准时，典型的软启动实现方法

12V、8A、1.2MHz降压型调节器

欠压锁定(UVLO)

若 V_{IN} 或 V_{VDL} 低于4.20V(典型值)或 V_{VL} 低于3V, UVLO电路将禁止开关动作。一旦这些电压上升至门限值以上, UVLO将解除, 再次开始软启动过程。内置100mV滞回, 用于抑制脉冲干扰。

高边MOSFET驱动器供电(BST)

高边n沟道开关的栅极驱动电压由飞电容升压电路产生。当低边MOSFET导通时, 连接在BST引脚和LX引脚之间的这个电容由VDL电源充电。当低边MOSFET关断时, 将飞电容上的电压叠加到LX端电压, 为内部高边MOSFET提供必需的导通电压。

频率选择(FREQ)

固定频率PWM模式的开关频率可由一个电阻在250kHz至1.2MHz范围内进行编程设定。利用连接在FREQ和GND之间的电阻(R_{FREQ})设置IC的开关频率。 R_{FREQ} 计算公式如下:

$$R_{FREQ} = 52.63 \times \left(\frac{1}{f_S} - 0.05 \right) \text{ k}\Omega$$

其中, f_S 为所期望的开关频率, 单位为MHz。

SYNC功能(SYNC、SYNCOUT)

MAX8654具有SYNC功能, 可使开关频率与高于内部时钟频率的任何外部时钟同步。用频率在规定范围内的方波驱动SYNC。SYNC上升沿触发内部SYNC电路。SYNC接GND时, 禁止此功能, 且启动内部振荡器。

SYNCOUT输出与内部振荡器或SYNC信号相差180°的时钟信号。同步另一个MAX8654调节器, 实现180°错相工作, 有助于减小输入纹波电流。

电源就绪输出(PWRGD)

一旦软启动过程结束, 即 V_{REFIN} 大于0.54V以及 V_{FB} 大于(90% x V_{REFIN})时, PWRGD开漏输出变为高阻态。当 V_{FB} 小于(90% x V_{REFIN}), 同时 V_{REFIN} 小于0.54V并且持续至少48个时钟周期时, PWRGD拉至低电平。PWRGD上拉至 V_{VL} 时, 在关断模式下将变为低电平。

关断模式

驱动EN至GND以关断IC, 此时静态电流将降至10 μ A(典型值)。关断期间, MAX8654的输出是高阻态。驱动EN至高电平, 使能MAX8654。

热保护

热过载保护功能限制器件的总功耗。当结温 T_J 超过+165°C时, 温度传感器强制器件进入关断状态, 以降低管芯温度。当结温下降20°C以后, 温度传感器将再次启动器件, 在连续过载条件下间歇输出。热关断过程结束后, 将重新开始软启动过程。

应用信息

VL和VDL去耦

为减少由于高开关频率导致的噪声, 并使MAX8654输出精度最高, 在VDL和PGND之间连接一个2.2 μ F的陶瓷电容对VDL进行去耦。同时, 在VL和GND之间连接一个1 μ F的陶瓷电容对VL进行去耦。将这些电容尽可能靠近相应引脚放置。

电感选择

按照下面的公式来选择电感:

$$L = \frac{V_{OUT} \times (V_{IN} - V_{OUT})}{f_S \times V_{IN} \times LIR \times I_{OUT(MAX)}}$$

其中, LIR为最小占空比下电感纹波电流与平均持续电流的比值。要得到最佳的性能和稳定性, 选择LIR使其介于20%至40%。

在给定的尺寸下, 选择直流电阻尽可能小的电感, 以降低电感损耗。考虑到性能, 通常粉状铁氧体磁芯电感是最佳选择。不论采用何种磁芯, 磁芯必须足够大, 以确保在峰值电感电流(I_{PEAK})下不饱和。 I_{PEAK} 计算公式如下:

$$I_{PEAK} = \left(1 + \frac{LIR}{2} \right) \times I_{OUT(MAX)}$$

12V、8A、1.2MHz降压型调节器

输出电容选择

选择输出电容的关键参数是电容值、ESR、ESL以及额定电压。这些参数影响到了DC-DC转换器整体的稳定性，输出纹波电压以及瞬态响应。输出纹波是由于存储在输出电容中的电荷变化、电容ESR上的压降和ESL上的压降引起的。由输出电容、ESR、ESL引起的输出纹波电压计算如下：

$$V_{\text{RIPPLE}} = V_{\text{RIPPLE(C)}} + V_{\text{RIPPLE(ESR)}} + V_{\text{RIPPLE(ESL)}}$$

其中，由输出电容、ESR、ESL引起的纹波电压分别如下：

$$V_{\text{RIPPLE(C)}} = \frac{I_{\text{P-P}}}{8 \times C_{\text{OUT}} \times f_{\text{S}}}$$

$$V_{\text{RIPPLE(ESR)}} = I_{\text{P-P}} \times \text{ESR}$$

$$V_{\text{RIPPLE(ESL)}} = \frac{I_{\text{P-P}}}{t_{\text{ON}}} \times \text{ESL}$$

电感纹波电流峰-峰值($I_{\text{P-P}}$)计算如下：

$$I_{\text{P-P}} = \frac{V_{\text{IN}} - V_{\text{OUT}}}{f_{\text{S}} \times L} \times \frac{V_{\text{OUT}}}{V_{\text{IN}}}$$

使用以上等式来选择初始电容值。最后的电容值通过样机或者评估板的测试决定。通常，电流的纹波越小，输出电压的纹波越小。由于电感值是决定电感纹波电流的因素之一，所以采用较大的电感值将使输出电压纹波减小。在转换器开关频率下，使用陶瓷电容能获得较低的ESR和ESL。采用陶瓷电容时，其较低的ESR和ESL引起的纹波电压可以忽略不计。

负载的瞬态响应依赖于所选择的输出电容。在负载瞬变期间，输出的瞬时变化量为 $\text{ESR} \times I_{\text{LOAD}}$ 。在控制器作出响应之前，输出误差进一步扩大，具体数值取决于电感和输出电容值。随后，控制器将输出电压调节到其预期值。控制器的响应时间取决于闭环带宽。带宽越大则响应时间越短，避免输出电压过多地偏离稳定值。详细信息参考补偿设计部分。

输入电容选择

输入电容有助于降低来自输入电压的峰值电流，减少IC中的开关噪声。总输入电容必须等于或者大于以下等式给出的值，以保持输入纹波电压在指标范围之内，并且使反馈至输入电源的高频纹波电流最小：

$$C_{\text{IN_MIN}} = \frac{D \times T_{\text{S}} \times I_{\text{OUT}}}{V_{\text{IN_RIPPLE}}}$$

其中， $V_{\text{IN_RIPPLE}}$ 是通过输入电容所允许的最大输入纹波电压，建议该值低于最小输入电压的2%。D是占空比($V_{\text{OUT}} / V_{\text{IN}}$)， T_{S} 为 $1 / f_{\text{S}}$ (开关频率)。

在开关频率下输入电容的阻抗应该小于输入电源的阻抗。这样，高频开关电流不会通过输入源，而是由输入电容旁路。电源阻抗越大则要求输入电容越大。输入电容必须承受开关电流引起的纹波电流。下式给出了RMS输入纹波电流：

$$I_{\text{RIPPLE}} = \frac{I_{\text{LOAD}} \times \sqrt{V_{\text{OUT}} \times (V_{\text{IN}} - V_{\text{OUT}})}}{V_{\text{IN}}}$$

其中 I_{RIPPLE} 是输入RMS纹波电流。

补偿设计

电源传递函数由双极点和一个零点组成。双极点由输出滤波电感L和输出滤波电容 C_{O} 产生。输出滤波电容的ESR决定了零点。双极点和零点的频率由下式给出：

$$f_{\text{P1_LC}} = f_{\text{P2_LC}} = \frac{1}{2\pi \times \sqrt{L \times C_{\text{O}} \times \left(\frac{R_{\text{O}} + \text{ESR}}{R_{\text{O}} + R_{\text{L}}}\right)}}$$

$$f_{\text{Z_ESR}} = \frac{1}{2\pi \times \text{ESR} \times C_{\text{O}}}$$

其中 R_{L} 等于输出电感的DCR和内部开关电阻 $R_{\text{DS(ON)}}$ 之和。 R_{O} 为输出负载电阻，等于额定输出电压除以额定输出电流。ESR为输出滤波电容的总等效串联电阻。如果有多个相同型号的输出电容并联，在上式中的ESR等于单个输出电容的ESR值除以总的输出电容个数。

12V、8A、1.2MHz降压型调节器

MAX8654的高开关频率允许使用陶瓷输出电容。由于陶瓷电容的ESR相当低，相应传递函数零点的频率要高于单位增益频率 f_C ，而且这个零点不能补偿由输出滤波电感和输出电容产生的双极点。双极点造成了40dB/十倍频程的增益衰减和180°/十倍频程的相移。误差放大器必须补偿该增益衰减和相移，以获得稳定的宽带闭环系统。因此，使用图3中的Ⅲ型补偿方式。Ⅲ型补偿方式拥有三个极点，两个零点，其中第一个极点 f_{P1_EA} ，处于零频率上(直流)。Ⅲ型补偿方式其它极点和零点的位置由下式给出：

$$f_{Z1_EA} = \frac{1}{2\pi \times R1 \times C1}$$

$$f_{Z2_EA} = \frac{1}{2\pi \times R3 \times C3}$$

$$f_{P3_EA} = \frac{1}{2\pi \times R1 \times C2}$$

$$f_{P2_EA} = \frac{1}{2\pi \times R2 \times C3}$$

以上等式基于 $C1 \gg C2$ 和 $R3 \gg R2$ 的假设，该假设在大多数情况下都是正确的。这些极点和零点的位置由电源传递函数的双极点和ESR零点的频率决定。它也是所希望的闭环带宽的函数。以下内容概述了计算MAX8654补偿元件的详细过程。

从设定期望的输出电压开始。输出电压由输出到GND之间的电阻分压器设定，其中电阻分压器的中心抽头连接到FB(如图3中的R3和R4)。R4的计算如下：

$$R4 = \frac{0.6 \times R3}{V_{OUT} - 0.6}$$

闭环增益过零频率 f_C 应该小于开关频率 f_S 的20%。越高的过零频率将会得到越快的瞬态响应。一般建议闭环的过零频率应该在开关频率的10%到20%之间。一旦选定 f_C ，则C1根据以下等式计算：

$$C1 = \frac{1.5625 \times V_{IN}}{2 \times \pi \times R3 \times (1 + \frac{R_L}{R_O}) \times f_C}$$

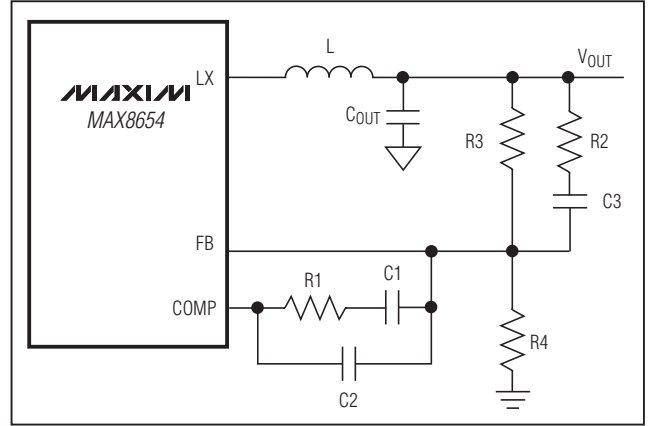


图3. Ⅲ型补偿网络

由于输出LC双极点的欠阻尼特性，应设定Ⅲ型补偿方式的两个零点频率小于LC双极点频率，以便提供充足的相位提升。设定两个零点的频率为LC双极点频率的80%。可以得到：

$$R1 = \frac{1}{0.8 \times C1} \times \sqrt{\frac{L \times C_O \times (R_O + ESR)}{R_L + R_O}}$$

$$C3 = \frac{1}{0.8 \times R3} \times \sqrt{\frac{L \times C_O \times (R_O + ESR)}{R_L + R_O}}$$

将第二个补偿极点 f_{P2_EA} 设置到 f_{Z_ESR} ，可得到：

$$R2 = \frac{C_O \times ESR}{C3}$$

将第三个补偿极点设置到开关频率处，计算C2如下：

$$C2 = \frac{1}{\pi \times R1 \times f_S \times 2}$$

当过零频率远远高于双极点频率时，以上方程可提供精确的补偿。当过零频率近似等于双极点频率时，实际的过零频率要高于计算频率。这种情况下，降低R1的值将降低过零频率。同时，如果过零频率高于200kHz，将Ⅲ型补偿方式的第三个极点设置到开关频率附近，以提高

12V、8A、1.2MHz降压型调节器

相位裕量。注意，可适当调整R4以保证有效补偿。R3的建议范围为2k Ω 到10k Ω 。

PCB布局注意事项和热性能

细致的PCB布线对获得低噪、稳定的工作状态来说至关重要。建议参照MAX8654评估板的布局，以获得最佳性能。如果需要改动，请遵循以下规则以获得最佳的PCB布局：

- 1) 将输入电容和输出电容， V_{VP} 和 V_{VDL} 的电容连接至功率地层；将其他所有电容连接至信号地层。
- 2) 将与 V_{VP} 、 V_{IN} 、 V_{VL} 、 V_{VDL} 和SS相连的电容尽可能靠近IC放置，并使其与对应引脚直接连接。隔离功率地层(接至PGND)和信号地层(接至GND)。
- 3) 大电流的路径尽可能保持短且宽。尽量缩短开关电流路径，并尽可能缩小由LX、输出电容和输入电容组成的环路。
- 4) 分别将IN、LX和PGND连接至大面积的敷铜区，以帮助IC散热，进一步提高效率和长期可靠性。
- 5) 确保所有反馈连接线短而直。将反馈电阻和补偿元件放置在尽可能靠近IC的位置。
- 6) 高速开关节点的布线，如LX，应远离敏感的模拟信号区(FB、COMP)。

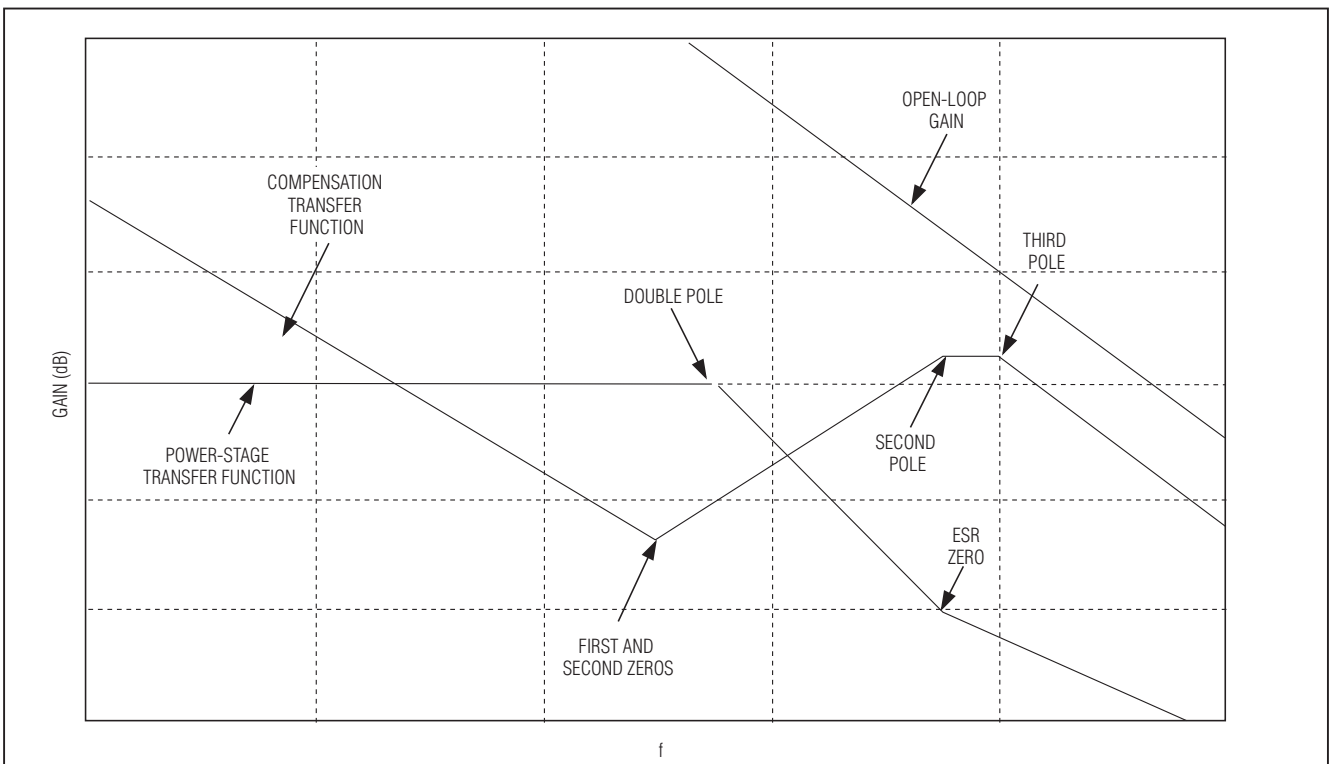
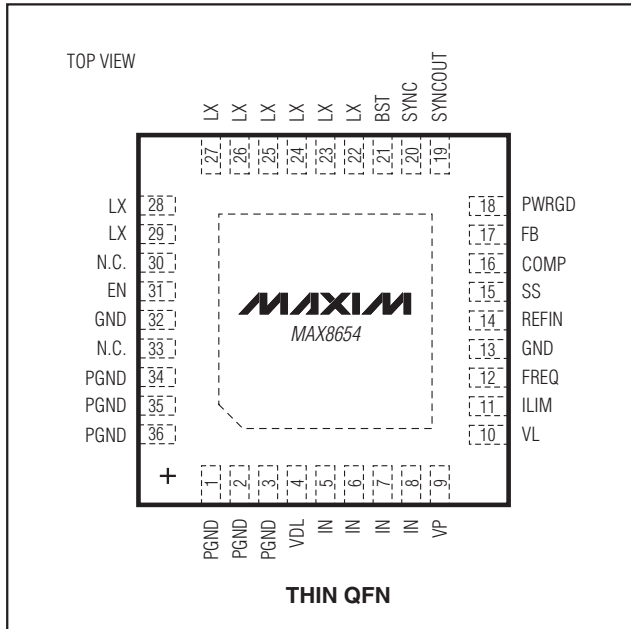


图4. III型补偿方式的传输函数

12V、8A、1.2MHz降压型调节器

引脚配置

芯片信息



PROCESS: BiCMOS

封装信息

如需最近的封装外形信息和焊盘布局，请查询
china.maxim-ic.com/packages。

封装类型	封装编码	文档编号
36 TQFN	T3666-3	21-0141

12V、8A、1.2MHz降压型调节器

修订历史

修订号	修订日期	说明	修改页
0	8/06	最初版本。	—
1	4/08	更新了订购信息、引脚说明和封装信息部分。	1, 8, 14, 16
2	7/09	更新了电流限制和输入电容选择部分。	11, 13

MAX8654

Maxim北京办事处

北京 8328信箱 邮政编码 100083

免费电话: 800 810 0310

电话: 010-6211 5199

传真: 010-6211 5299

Maxim不对Maxim产品以外的任何电路使用负责,也不提供其专利许可。Maxim保留在任何时间、没有任何通报的前提下修改产品资料和规格的权利。

Maxim Integrated Products, 120 San Gabriel Drive, Sunnyvale, CA 94086 408-737-7600 _____ 17