

# 高效、无缝切换 升/降压型DC-DC转换器

## 概述

MAX8625A PWM升/降压调节器针对便携式电池供电设备中的数字逻辑电路、硬盘驱动、电机及其它负载供电而设计，适用于PDA、蜂窝电话、数码相机(DSC)、MP3播放器等产品。MAX8625A在2.5V至5.5V输入范围内可提供固定3.3V或可调(1.25V至4V)输出，电流高达0.8A。MAX8625A采用2A峰值限流。

Maxim专有的H桥技术\*在所有工作模式下可提供无缝切换，消除了其它器件中存在的尖峰干扰。4个内部MOSFET(2个开关和2个同步整流器)提供内部补偿，大大减少了外部元件数。SKIP输入用于选择低噪声、固定频率PWM模式或高效跳脉冲模式。如果选择跳脉冲模式，轻载时转换器将自动切换至PFM模式，进一步提高轻载效率。内部振荡器工作在1MHz，允许使用小尺寸外部电感和电容。

MAX8625A的限流电路在输出过载时关断器件。此外，软启动功能有助于抑制启动过程的浪涌电流。该器件还具有真正的关断(True Shutdown™)功能，器件禁用时，断开输入与输出的连接。MAX8625A采用3mm x 3mm、14引脚TDFN封装。

## 应用

PDA与智能电话  
DSC和便携式摄像机  
MP3播放器和蜂窝电话  
电池供电的硬盘驱动器(HDD)

## 特性

- ◆ 4个内部MOSFET实现真正的H桥升/降压转换
- ◆ 升、降压之间无扰动切换
- ◆ 切换过程中输出纹波变化最小
- ◆ 效率高达92%
- ◆ 跳脉冲模式下，静态电流只有37μA(典型值)
- ◆ 输入范围：2.5V至5.5V
- ◆ 固定3.3V输出或输出可调
- ◆ 1μA(最大值)逻辑控制关断模式
- ◆ 真关断
- ◆ 输出过载保护
- ◆ 内部补偿
- ◆ 内部软启动
- ◆ 1MHz开关频率
- ◆ 热过载保护
- ◆ 小尺寸3mm x 3mm、14引脚TDFN封装

## 订购信息

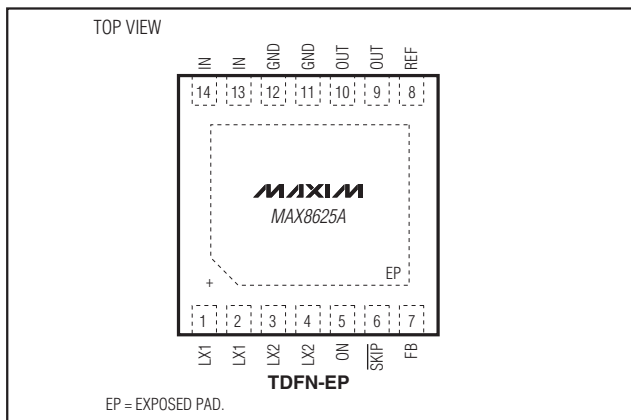
PART	PIN-PACKAGE	TOP MARK
MAX8625AETD+	14 TDFN-EP**	ABQ

注：器件工作在-40°C至+85°C扩展级温度范围。

+表示无铅(Pb)/符合RoHS标准的封装。

\*\*EP = 裸焊盘。

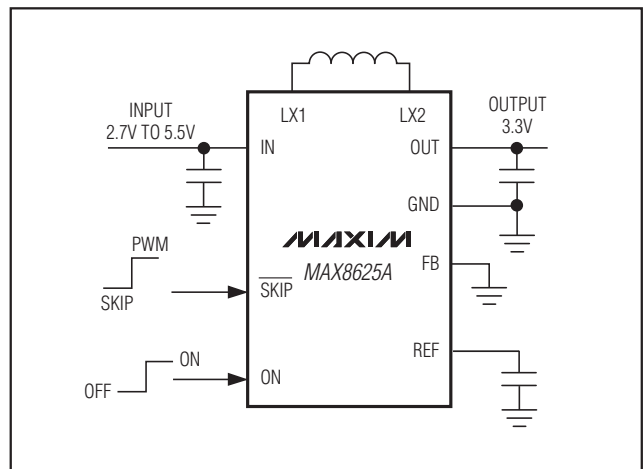
## 引脚配置



\*美国专利号#7,298,119。

True Shutdown是Maxim Integrated Products, Inc.的商标。

## 典型工作电路



# 高效、无缝切换 升/降压型DC-DC转换器

MAX8625A

## ABSOLUTE MAXIMUM RATINGS

IN, OUT,  $\overline{\text{SKIP}}$ , ON to GND ..... -0.3V to +6V  
 REF, FB to GND ..... -0.3V to (IN + 0.3V)  
 LX2, LX1 (Note 1) .....  $\pm 1.5A_{RMS}$   
 Continuous Power Dissipation ( $T_A = +70^\circ\text{C}$ )  
   Single-Layer Board (derate 18.5mW/ $^\circ\text{C}$   
   above  $T_A = +70^\circ\text{C}$ ) ..... 1482mW

Operating Temperature Range .....  $-40^\circ\text{C}$  to  $+85^\circ\text{C}$   
 Junction Temperature .....  $+150^\circ\text{C}$   
 Storage Temperature Range .....  $-65^\circ\text{C}$  to  $+150^\circ\text{C}$   
 Lead Temperature (soldering, 10s) .....  $+300^\circ\text{C}$

**Note 1:** LX1 and LX2 have internal clamp diodes to IN, GND and OUT, GND, respectively. Applications that forward bias these diodes should take care not to exceed the device's power-dissipation limits.

Stresses beyond those listed under "Absolute Maximum Ratings" may cause permanent damage to the device. These are stress ratings only, and functional operation of the device at these or any other conditions beyond those indicated in the operational sections of the specifications is not implied. Exposure to absolute maximum rating conditions for extended periods may affect device reliability.

## ELECTRICAL CHARACTERISTICS

( $V_{IN} = 3.6\text{V}$ , ON =  $\overline{\text{SKIP}} = \text{IN}$ , FB = GND,  $V_{OUT} = 3.3\text{V}$ , LX\_ unconnected,  $C_{REF} = C5 = 0.1\mu\text{F}$  to GND, Figure 4.  $T_A = -40^\circ\text{C}$  to  $+85^\circ\text{C}$ . Typical values are at  $T_A = +25^\circ\text{C}$ , unless otherwise noted.) (Note 2)

PARAMETER	SYMBOL	CONDITIONS	MIN	TYP	MAX	UNITS
Supply Range	$V_{IN}$		2.5		5.5	V
UVLO Threshold	UVLO	$V_{IN}$ rising, 60mV hysteresis	2.20		2.49	V
Quiescent Supply Current, FPWM Mode, Switching	$I_{IN}$	No load, $V_{OUT} = 3.2\text{V}$		15	22	mA
Quiescent Supply Current, Skip Mode, Switching	$I_{IN}$	$\overline{\text{SKIP}} = \text{GND}$ , no load		37		$\mu\text{A}$
Quiescent Supply Current, No Switching, Skip Mode	$I_{IN}$	$\overline{\text{SKIP}} = \text{GND}$ , FB = 1.3V		35	45	$\mu\text{A}$
Shutdown Supply Current	$I_{IN}$	ON = GND, $T_A = +25^\circ\text{C}$		0.1	1	$\mu\text{A}$
		$T_A = +85^\circ\text{C}$		0.2		
Output Voltage Accuracy (Fixed Output)		PWM mode, $V_{IN} = 2.5\text{V}$ to $5.5\text{V}$		3.30		V
		$I_{OUT} = 0$ to $0.5\text{A}$ , $V_{IN} = 2.5\text{V}$ to $5.5\text{V}$ , $T_A = -40^\circ\text{C}$ to $+85^\circ\text{C}$ (Note 3)	-1		+1	%
		SKIP mode, valley regulation value		3.28		V
		Average skip voltage		3.285		
		Load step +0.5A		-3		%
Output Voltage Range (Adjustable Output)			1.25		4.00	V
Maximum Output Current		$V_{IN} = 3.6\text{V}$		0.80		A
Soft-Start		L = $3.3\mu\text{H}$ ; $C_{OUT} = C3 + C4 = 44\mu\text{F}$		250		mA/ms
Load Regulation		$I_{OUT} = 0$ to $500\text{mA}$		0.1		%/A
Line Regulation		$V_{IN} = 2.5\text{V}$ to $5.5\text{V}$		0.03		%/V
OUT Bias Current	$I_{OUT}$	$V_{OUT} = 3.3\text{V}$		3		$\mu\text{A}$
REF Output Voltage	$V_{REF}$	$V_{IN} = 2.5\text{V}$ to $5.5\text{V}$	1.244	1.25	1.256	V
REF Load Regulation		$I_{REF} = 10\mu\text{A}$		1		mV
FB Feedback Threshold	$V_{FB}$	$I_{OUT} = 0$ to full load, PWM mode; $V_{IN} = 2.5\text{V}$ to $5.5\text{V}$	1.244	1.25	1.258	V

# 高效、无缝切换 升/降压型DC-DC转换器

MAX8625A

## ELECTRICAL CHARACTERISTICS (continued)

( $V_{IN} = 3.6V$ ,  $ON = \overline{SKIP} = IN$ ,  $FB = GND$ ,  $V_{OUT} = 3.3V$ ,  $LX_{-}$  unconnected,  $C_{REF} = C5 = 0.1\mu F$  to GND, Figure 4.  $T_A = -40^{\circ}C$  to  $+85^{\circ}C$ . Typical values are at  $T_A = +25^{\circ}C$ , unless otherwise noted.) (Note 2)

PARAMETER	SYMBOL	CONDITIONS	MIN	TYP	MAX	UNITS
FB Dual-Mode Threshold	$V_{FBDM}$		75	100	125	mV
FB Leakage Current	$I_{FB}$	$V_{FB} = 1.3V$ , $T_A = +25^{\circ}C$		0.001	0.1	$\mu A$
		$V_{FB} = 1.3V$ , $T_A = +85^{\circ}C$		0.01		
ON, $\overline{SKIP}$ Input High Voltage	$V_{IH}$	$2.5V < V_{IN} < 5.5V$	1.6			V
ON, $\overline{SKIP}$ Input Low Voltage	$V_{IL}$	$2.5V < V_{IN} < 5.5V$			0.45	V
ON Input Leakage Current	$I_{IHL}$	$2.5V < V_{IN} < 5.5V$ , $T_A = +25^{\circ}C$		0.001	1	$\mu A$
		$T_A = +85^{\circ}C$		0.01		
$\overline{SKIP}$ Input Leakage Current	$I_{SKIPH}$	$V_{\overline{SKIP}} = 3.6V$		3	12	$\mu A$
	$I_{SK IPL}$	$V_{\overline{SKIP}} = 0V$	-2	-0.2		
Peak Current Limit	$I_{LIMP}$	LX1 PMOS	1700	2000	2300	mA
Fault Latch-Off Delay				100		ms
MOSFET On-Resistance	$R_{ON}$	Each MOSFET, $T_A = +25^{\circ}C$		0.05	0.1	$\Omega$
		Each MOSFET, $V_{IN} = 2.5V$ to $5.5V$ , $T_A = -40^{\circ}C$ to $+85^{\circ}C$			0.2	
Rectifier-Off Current Threshold	$I_{LX1OFF}$	$\overline{SKIP} = GND$		125		mA
Idle-Mode Current Threshold (Note 4)	$I_{SKIP}$	$\overline{SKIP} = GND$ , load decreasing		100		mA
		Load increasing		300		
LX1, LX2 Leakage Current	$I_{LXLKG}$	$V_{IN} = V_{OUT} = 5.5V$ , $V_{LX1} = 0V$ to $V_{IN}$ , $V_{LX2} = 0V$ to $V_{OUT}$ , $T_A = +25^{\circ}C$		0.01	1	$\mu A$
		$T_A = +85^{\circ}C$		0.2		
Out Reverse Current	$I_{LXLKGR}$	$V_{IN} = V_{LX1} = V_{LX2} = 0V$ , $V_{OUT} = 5.5V$ , measure I (LX2), $T_A = +25^{\circ}C$		0.01	1	$\mu A$
		$T_A = +85^{\circ}C$		0.5		
Minimum $T_{ON}$	$T_{ONMIN}$			25		%
OSC Frequency	$F_{OSCPWM}$		850	1000	1150	kHz
Thermal Shutdown		$15^{\circ}C$ hysteresis		+165		$^{\circ}C$

**Note 2:** The device is production tested at  $T_A = +25^{\circ}C$ . Specifications over the operating temperature range are guaranteed by design and characterization.

**Note 3:** Limits are guaranteed by design and not production tested.

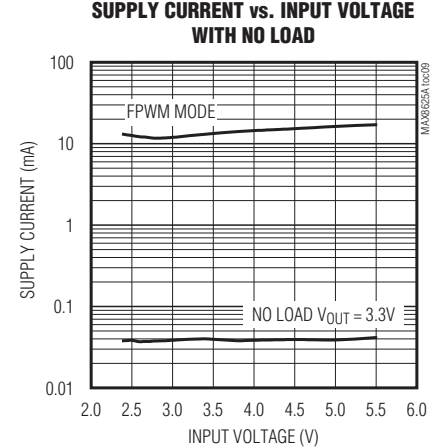
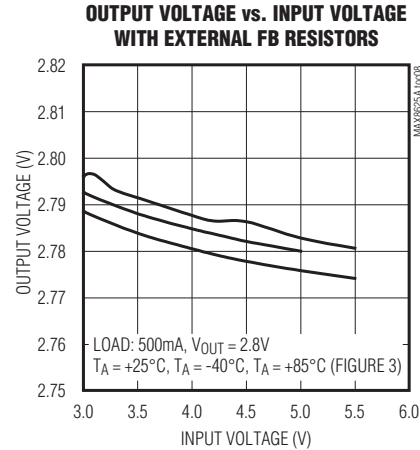
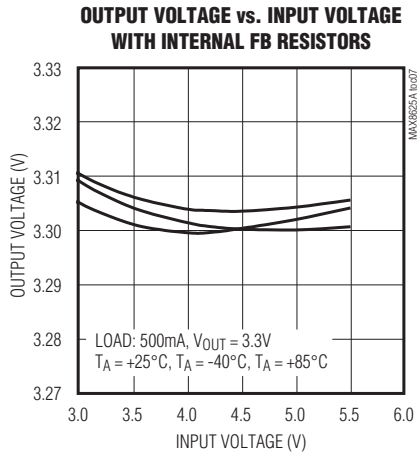
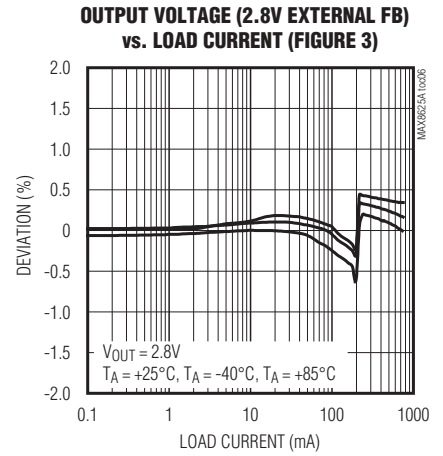
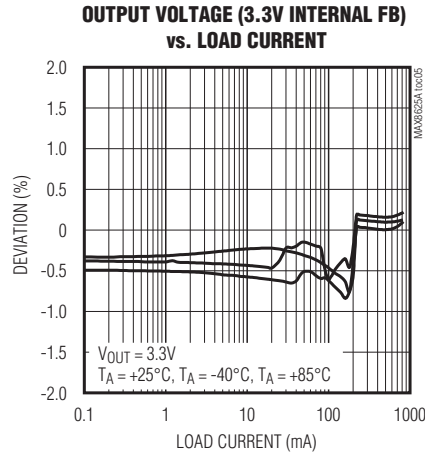
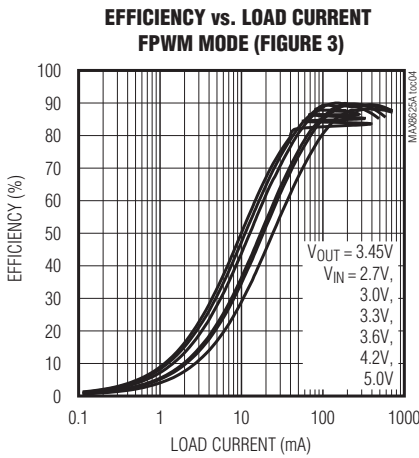
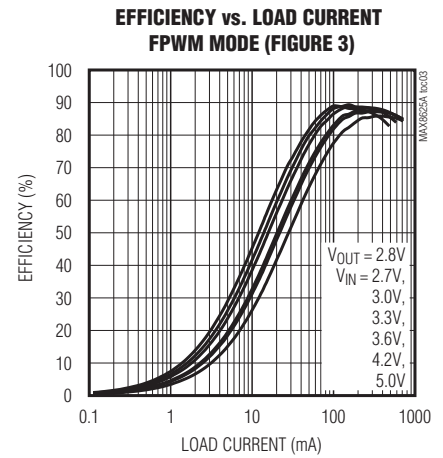
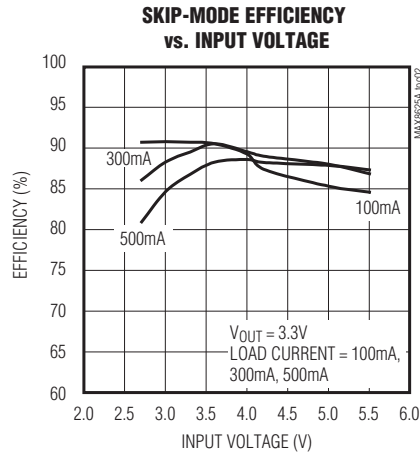
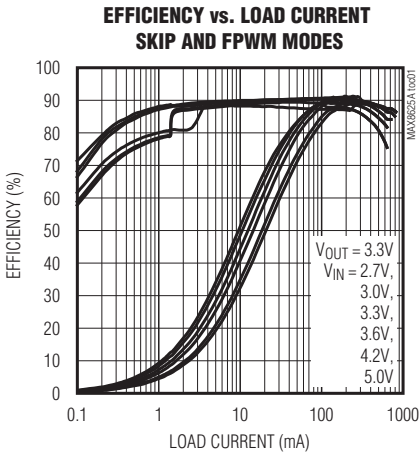
**Note 4:** The idle-mode current threshold is the transition point between fixed-frequency PWM operation and idle-mode operation. The specification is given in terms of output load current for an inductor value of  $3.3\mu H$ . For the step-up mode, the idle-mode transition varies with input to the output-voltage ratios.

# 高效、无缝切换 升/降压型DC-DC转换器

MAX8625A

典型工作特性

( $V_{IN} = 3.6V$ ,  $\overline{SKIP} = GND$ ,  $T_A = +25^\circ C$ , Figure 4, unless otherwise noted.)

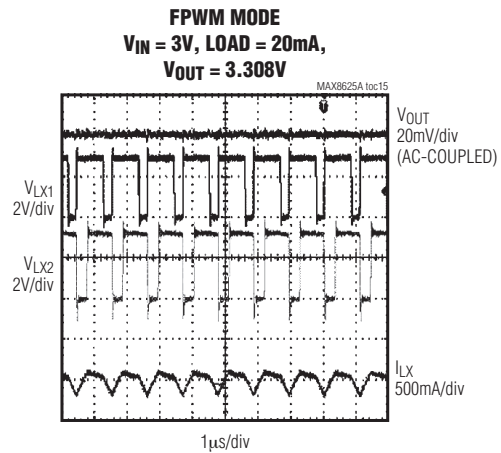
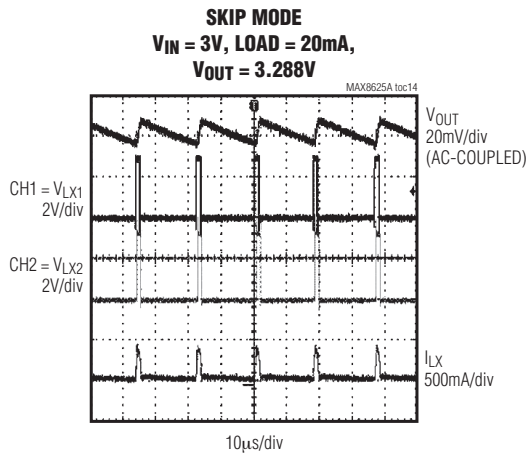
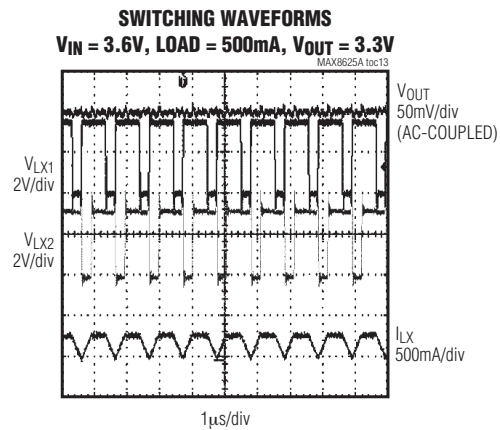
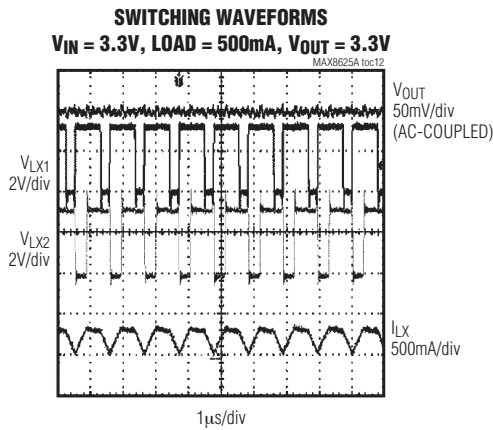
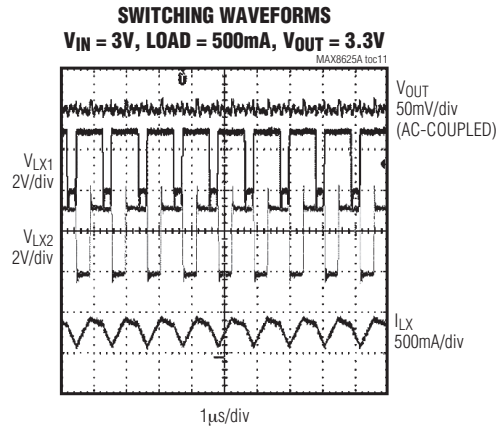
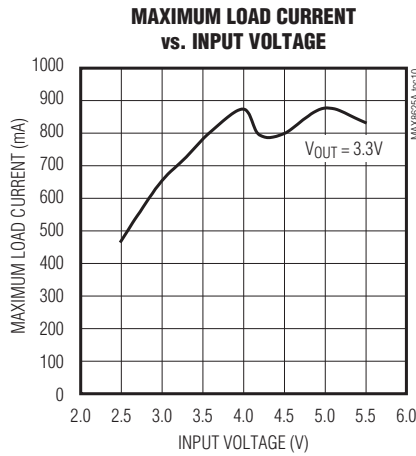


# 高效、无缝切换 升降压型DC-DC转换器

典型工作特性(续)

( $V_{IN} = 3.6V$ ,  $\overline{SKIP} = GND$ ,  $T_A = +25^\circ C$ , Figure 4, unless otherwise noted.)

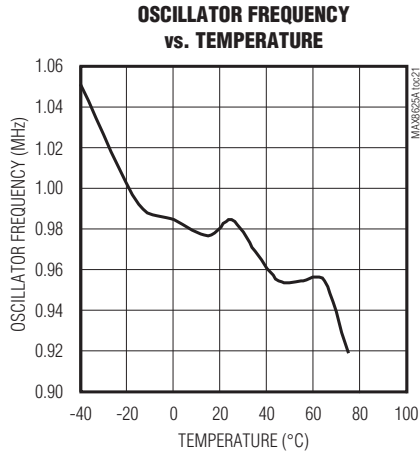
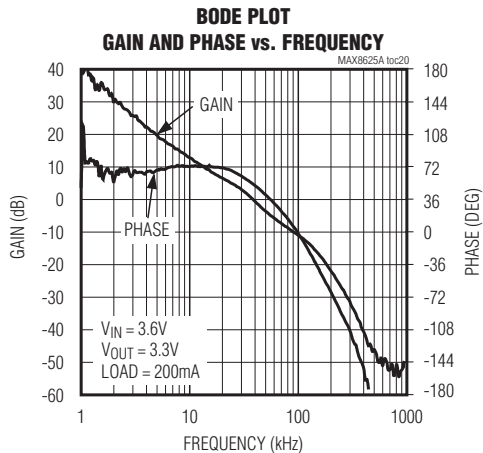
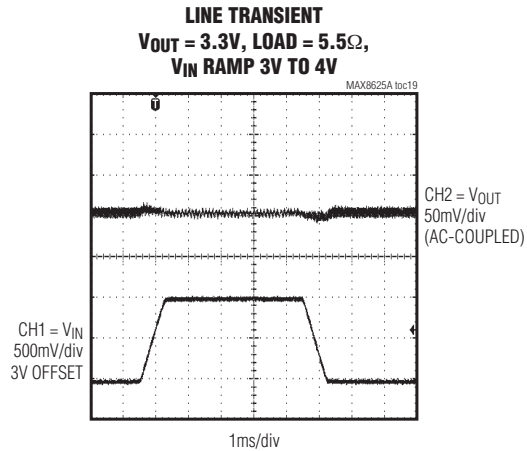
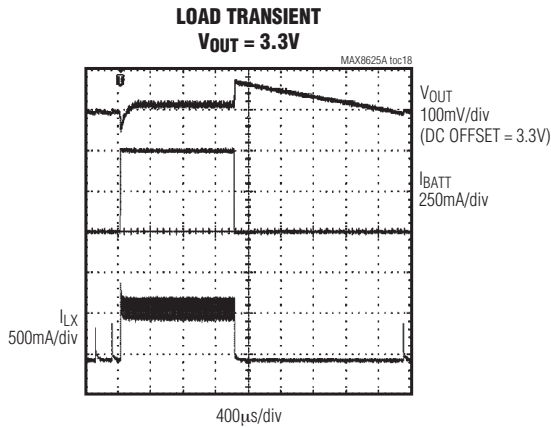
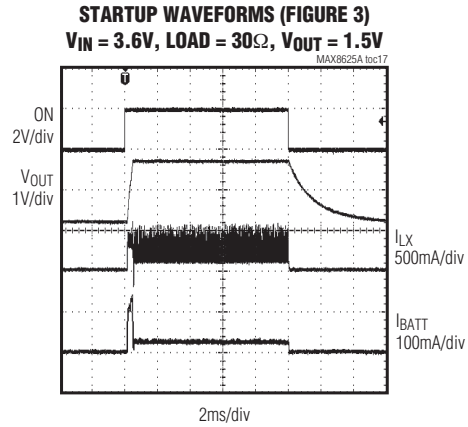
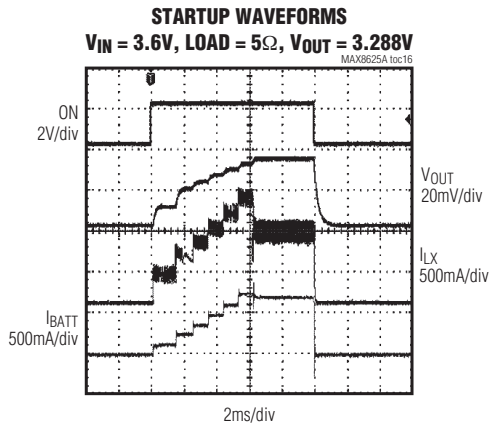
MAX8625A



# 高效、无缝切换 升/降压型DC-DC转换器

典型工作特性(续)

( $V_{IN} = 3.6V$ ,  $\overline{SKIP} = GND$ ,  $T_A = +25^\circ C$ , Figure 4, unless otherwise noted.)

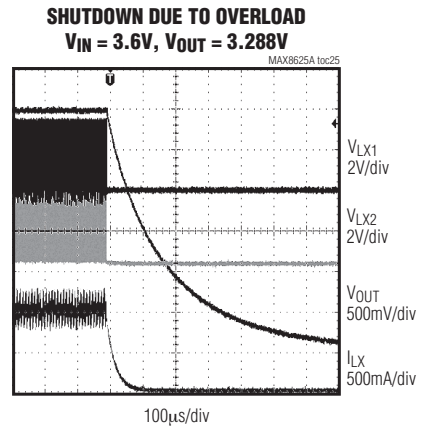
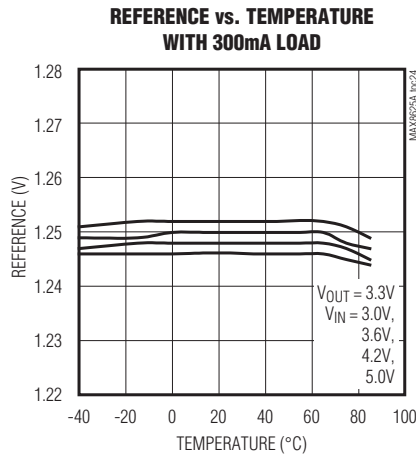
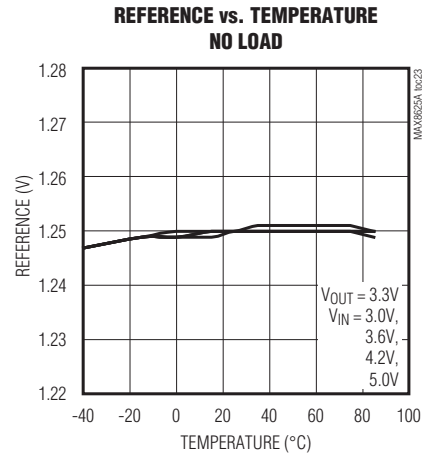
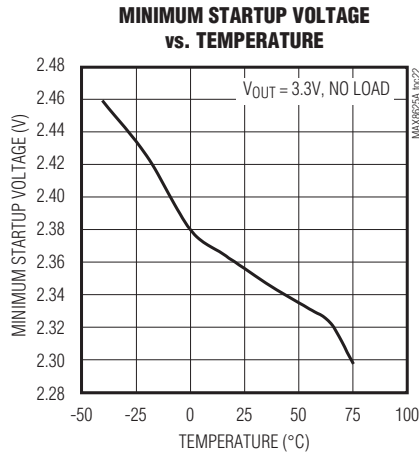


# 高效、无缝切换 升/降压型DC-DC转换器

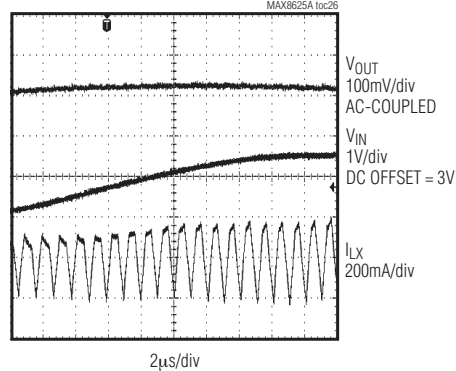
典型工作特性(续)

( $V_{IN} = 3.6V$ ,  $\overline{SKIP} = GND$ ,  $T_A = +25^\circ C$ , Figure 4, unless otherwise noted.)

MAX8625A



**BOOST-TO-BUCK TRANSITION**  
 FPWM MODE  $V_{IN} = 3.6V$ ,  $V_{OUT} = 3.288V$



# 高效、无缝切换 升/降压型DC-DC转换器

引脚	名称	功能
1, 2	LX1	电感连接1。在LX1和LX2引脚之间连接电感，两个LX1引脚必须在外部连接在一起。关断期间，LX1在内部连接至GND。
3, 4	LX2	电感连接2。在LX1和LX2引脚之间连接电感，两个LX2引脚必须在外部连接在一起。在关断期间，LX2在内部连接至GND。
5	ON	使能输入。将ON引脚连接至输入，或者将其驱动为逻辑高电平以使能IC。将ON驱动为逻辑低电平则禁用IC。
6	SKIP	模式选择输入。将SKIP连接至GND时选择跳脉冲模式，该模式提供了最佳的总体效率。将SKIP连接至IN时选择强制PWM模式。该模式具有最低噪声，但与跳脉冲模式相比，降低了轻载效率。
7	FB	反馈输入。接地时将输出电压设置为固定3.3V。将FB连接到输出与GND之间的外部分压电阻的中心抽头，可将输出电压设置为不同值。 $V_{FB}$ 稳定在1.25V。
8	REF	基准输出。利用一个0.1 $\mu$ F的陶瓷电容将REF引脚旁路至GND。 $V_{REF}$ 为1.25V，关断期间由内部下拉至GND。
9, 10	OUT	电源输出。利用两个22 $\mu$ F的陶瓷电容将OUT引脚旁路至GND。两个OUT引脚必须在外部连接在一起。
11, 12	GND	地。在IC下方直接将裸焊盘和GND连接在一起。
13, 14	IN	电源输入。利用两个22 $\mu$ F的陶瓷电容将IN旁路至GND。将IN连接至2.5V至5.5V电源。两个IN引脚必须在外部连接在一起。
—	EP	裸焊盘。在IC下方直接将裸焊盘和GND连接在一起。连接到一个大的接地面，以改善散热。

## 详细说明

MAX8625A升/降压型调节器采用真正的H桥结构，利用一个电感和输出电容将升压变换器、降压变换器相组合(图1)。MAX8625A采用脉宽调制(PWM)、电流模式控制机制，工作于1MHz固定频率，将外部元件的尺寸降至最小。拥有专利的H桥设计可避免从降压转换到升压工作时的模式变化。这种控制机制采用比传统H桥小得多的电感，输出纹波非常低，同时还消除了其它器件在模式转换时常见的尖峰毛刺。

MAX8625A工作在内部设置的1MHz开关频率，外部元件非常小。在成本和空间非常有限的应用中，内部补偿还进一步减少了外部元件的数量。MAX8625A特别针对HDD、DSC及其它需要低静态电流的设备进行优化设计，可实现最佳的轻载效率和最长的电池寿命。

## 控制机制

MAX8625A的基本架构为同相升/降压转换，采用了4个内部开关。控制逻辑决定哪两个内部MOSFET工作，以维持稳压输出。与传统的H桥不同，MAX8625A的峰值电感电流更小，从而提高了转换效率，并降低输入/输出纹波。

MAX8625A在每个开关周期有三个工作阶段。阶段1(快充): 电感电流以斜率 $V_{IN}/L$ 的 $di/dt$ 爬升；阶段2(慢充/放电): 电流根据输入电压和输出电压之差 $(V_{IN} - V_{OUT})/L$ 爬升或下降；阶段3(放电): 电感电流以速率 $V_{OUT}/L$ 通过MOSFET P2和N1进行放电(参见图1)。在第3阶段，当电感电流下降至零时，则进入另外一个阶段(第4阶段: 保持)。只有在跳脉冲模式下才会进入第4阶段。

状态机(图2)决定进入哪一阶段，以及什么时间进行阶段间切换。任何时候，转换器总是以相同顺序经历前3个



# 高效、无缝切换 升/降压型DC-DC转换器

MAX8625A

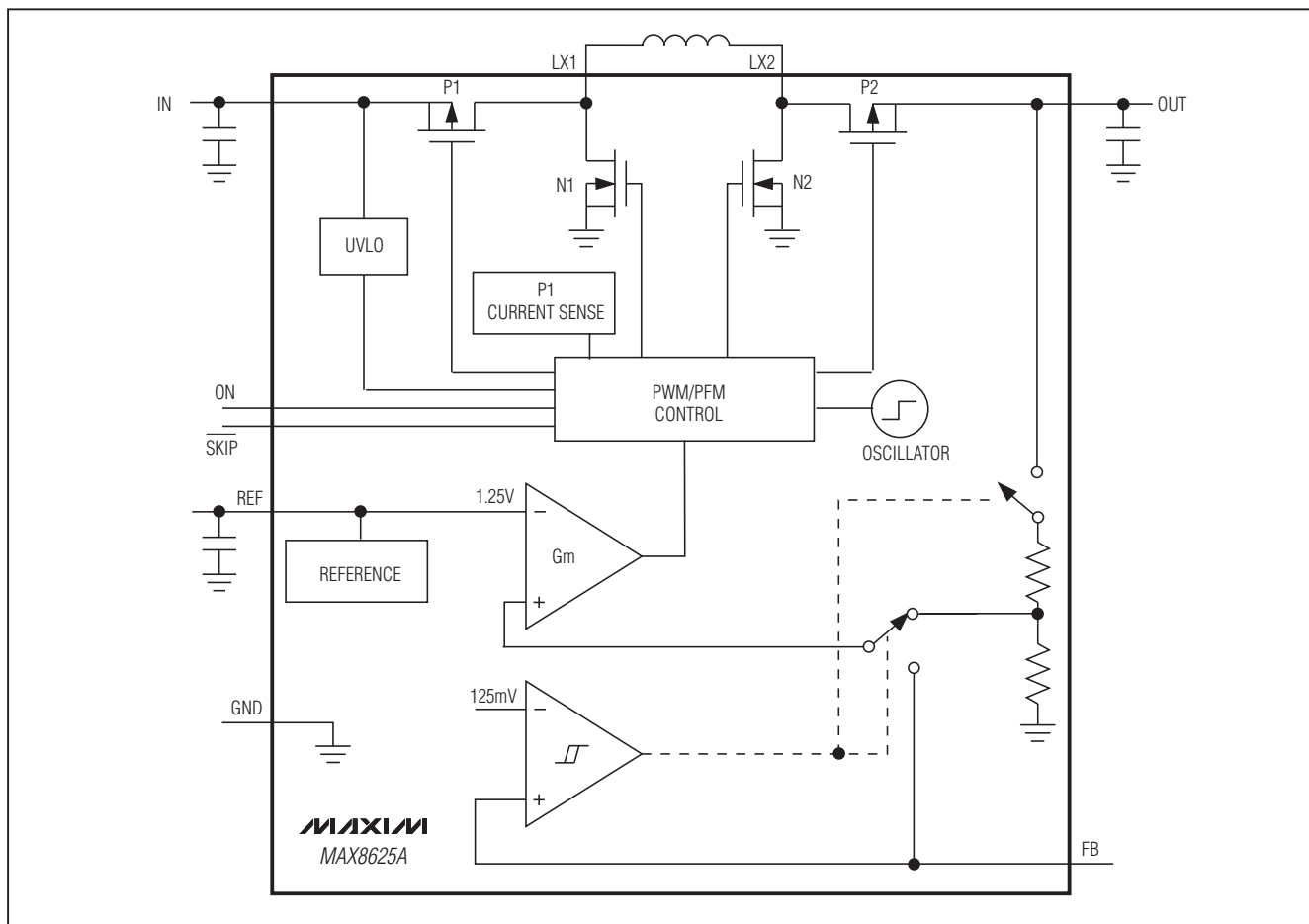


图1. 简化框图

阶段，有助于减小纹波，并避免了其它H桥转换器从独立的升压或降压模式向混合模式的转换。

每个阶段所经历的时间由PWM控制器设置，采用定时器和/或逐周期峰值电流调整。PWM控制器的核心是一个比较器，它将输出电压误差反馈信号与电流检测和斜率补偿信号之和进行比较。电流模式逻辑控制电路按照输出电压误差信号调整电感电流。通过MOSFET (P1、N1和N2)监测电流信号。从P1和N2 MOSFET关断到N1和P2 MOSFET打开，存在大约30ns的固定时间延迟。这一死区时间可防止“贯通”电流，从而防止效率损失。

## 降压工作( $V_{IN} > V_{OUT}$ )

在中等负载及重载条件下， $V_{IN} > V_{OUT}$ 期间，MOSFET P1和N2导通，在时钟沿开启第1阶段，电感电流开始爬升。第1阶段的持续时间由内部定时器设置。在第2阶段，N2关闭，P2导通，进一步升高电感电流，并将电荷传送到输出。这一慢充阶段在另一时钟沿终止，P1关断。转换器立即进入快速放电阶段(第3阶段)。在第3阶段，N1导通，电感电流下降到误差信号设置的谷电流调节点。第3阶段结束时，P2和N1均关断，然后又一次进入第1阶段，并重复循环。

# 高效、无缝切换 升/降压型DC-DC转换器

MAX8625A

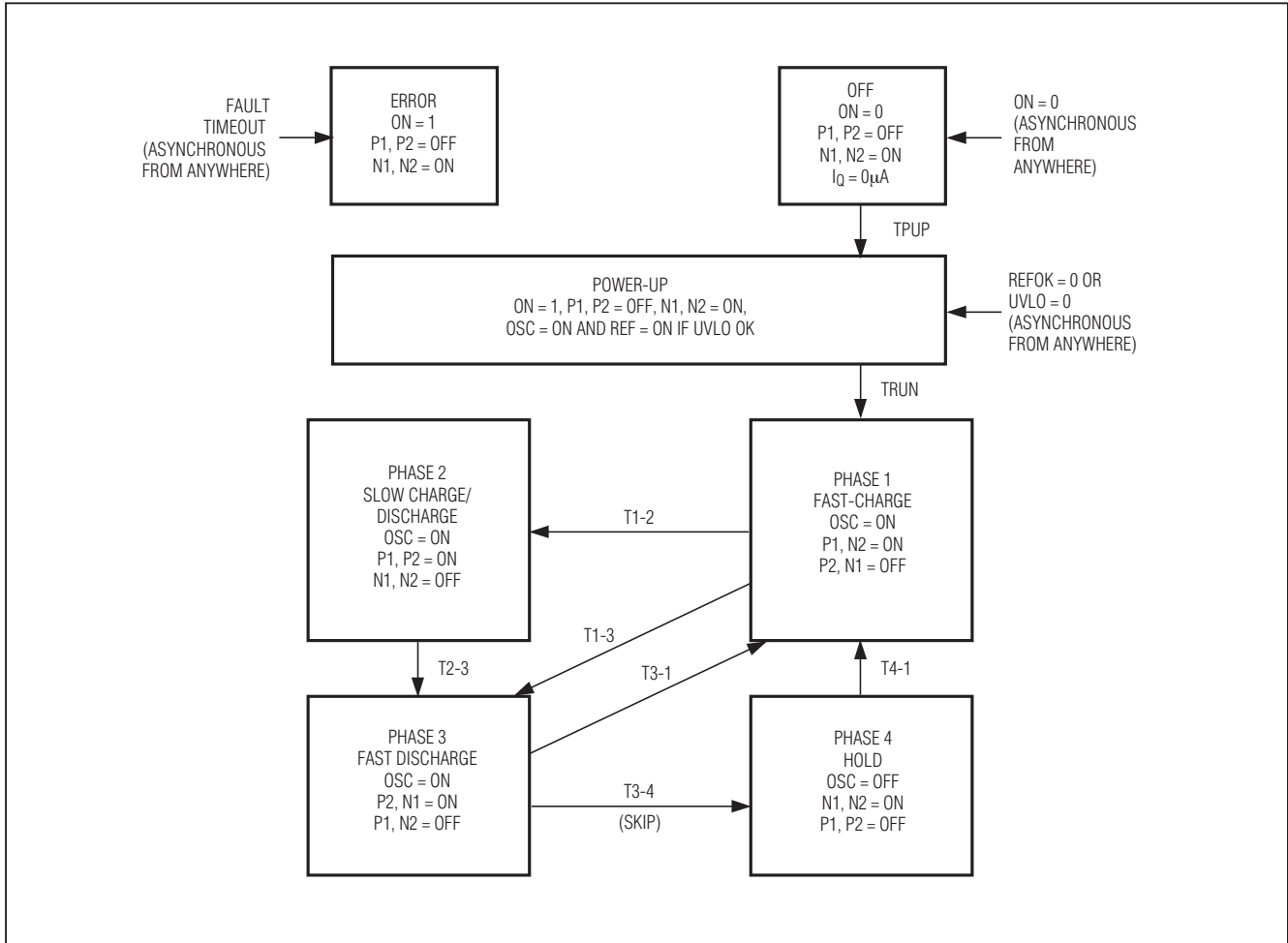


图2. 状态图

当 $\overline{SKIP}$ 为逻辑低电平时，轻载期间，当电感电流在第3阶段下降至零时，转换器则进入第4阶段，以降低功耗，并避免流入、流出输出电容的电流。如果 $\overline{SKIP}$ 为逻辑高电平，即为强制PWM模式，则不进入第4阶段，允许电流通过（也是空载时维持PWM工作频率所必需的）。

### 升压工作( $V_{IN} < V_{OUT}$ )

在中等负载及重载条件下， $V_{IN} < V_{OUT}$ 期间，MOSFET P1和N2在时钟沿导通，以升高电感电流。当电感电流达到PWM比较器设置的峰值目标电流时，第1阶段结束，N2关断。随后当P2导通时即为慢速放电阶段(第2阶段)而非充电阶段(因为 $V_{IN}$ 低于 $V_{OUT}$ )。慢速放电阶段在另一时钟

沿结束。转换器随即进入快速放电阶段(第3阶段)。在第3阶段，P1关断，N1导通。在最小时间结束时，P2和N1均关断，并重复循环。

如果 $\overline{SKIP}$ 为逻辑低电平，轻载期间，当电感电流在第3阶段下降到零时，转换器进入第4阶段(保持)，以降低功耗，并避免流入、流出输出电容的电流。如果 $\overline{SKIP}$ 为逻辑高电平，即为强制PWM模式，转换器则不会进入第4阶段，允许负向的电感电流。

### 升/降压转换区工作( $V_{IN} = V_{OUT}$ )

当 $V_{IN} = V_{OUT}$ 时，转换器仍然经历三个阶段，以满足重载要求。然而，在电感电流的 $di/dt$ 几乎为0的第2阶段所

# 高效、无缝切换 升/降压型DC-DC转换器

MAX8625A

## 软启动

占用的时间最长，因为该变化速率与 $(V_{IN} - V_{OUT})$ 成正比。这就避免了其它升/降压转换器在升压、降压模式之间切换时的转换毛刺或振荡，请参考典型工作特性部分中的三种工作模式的开关波形和转换波形。

软启动能够抑制启动过程的输入浪涌电流。内部软启动电路利用内部DAC，能够在8ms之内升高峰值电感电流。一旦输出达到稳压点，电流限值将立即跳至最大门限。从而允许在达到稳压值后即可支持满负荷供电，即使发生在8ms软启动时间完成之前。

## 强制PWM模式

将 $\overline{SKIP}$ 驱动为高电平，使MAX8625A工作于强制PWM模式。该模式下，IC以恒定的1MHz开关频率进行工作，无跳脉冲。由于输出纹波最小，并且预先知道噪声频谱，这种机制对于噪声敏感的应用非常有益。强制PWM采用固定的开关频率，所以在轻载时消耗的电源电流较大。

在低输入电压(接近UVLO且 $< 3V$ )下使用MAX8625A时，建议不要将ON引脚直接连接到BATT或电源电压。ON引脚应在MAX8625A上电后保持 $> 1ms$ 的低电平状态，然后再将其驱动至高电平，以便正常工作。

## 跳脉冲模式

将 $\overline{SKIP}$ 驱动为低电平，则使MAX8625A进入跳脉冲模式，从而提高轻载效率。跳脉冲模式下，轻载时，IC仅在必要时才进行开关操作以维持输出电压，而在中等负载和重载条件下仍然以固定频率进行PWM脉宽调制。从而实现了最高轻载效率，并将输入静态电流降至 $37\mu A$  (典型值)。

## 关断

将ON驱动至低电平，将使MAX8625A进入关断模式，使电源电流降至 $1\mu A$ 以内。关断期间，OUT从IN断开，LX1和LX2连接至GND。将ON驱动为高电平，则正常工作。

不要动态切换跳脉冲和FPWM模式。MAX8625A不支持FPWM和跳脉冲模式之间的动态切换。在这两个模式间动态切换可能会出现负向电感电流尖峰，其幅值取决于负载和输出电容的大小。MAX8625A不具备针对此类负向电流尖峰的保护功能。

## 故障和热关断

MAX8625A具有限流和热关断保护电路，故障条件下能够保护IC不受损坏。当电感电流超过电流门限(MAX8625A为 $2A$ )，转换器会立即进入第3阶段，并启动内部100ms定时器。转换器在第3阶段会继续整流，大部分时间处于第1和第3阶段。如果在100ms定时时间内仍然存在过流，输出超出稳压范围，IC则进入关断模式，输出闭锁。只能通过触发ON引脚清除故障锁存。如果在达到100ms之前过载条件消除，定时器则被清零，转换器恢复正常工作。

## 负载调节和瞬态响应

在负载瞬变期间，由于输出电容的ESR，输出电压会立即变化，变化量等于其ESR乘以负载电流的变化量( $\Delta V_{OUT} = R_{ESR} \times \Delta I_{LOAD}$ )。造成输出电压的进一步偏差，具体取决于针对负载跃变时的环路补偿速度。增大输出电容会减小输出电压的跌落，请参考电容选择部分。典型应用电路将输出瞬态跌落限制在3%以内，请参考典型工作特性部分。

如果管芯温度超过 $+165^{\circ}C$ ，热关断电路会禁止IC的开关操作。一旦管芯温度降低 $15^{\circ}C$ ，IC则开始软启动过程。

# 高效、无缝切换 升/降压型DC-DC转换器

## 应用信息

### 选择输出电压

MAX8625A输出标称电压固定为3.3V。将FB引脚连接至GND即可选择内部设置的固定输出电压。为了获得可调输出电压，请将FB连接到输出与GND之间的外部分压电阻(图3中的R1和R2)。选择R2为100kΩ，利用下式计算R1：

$$R1 = 100k\Omega \times \left( \frac{V_{OUT}}{V_{FB}} - 1 \right)$$

式中， $V_{FB} = 1.25V$ ， $V_{OUT}$ 为所要求的输出电压。 $V_{OUT}$ 必须介于1.25V和4V之间。注意，最小输出电压受限于最小占空比， $V_{OUT}$ 不得低于1.25V。

### 计算最大输出电流

MAX8625A电路所能提供的最大输出电流取决于电感值、开关频率、效率及输入/输出电压。

请参考典型工作特性中的Maximum Load Current vs. Input Voltage关系曲线。

### 电容选择

这种拓扑中，输入和输出纹波电流均不连续。所以，在输入端至少安装两个22μF陶瓷电容。电路选择了两个22μF陶瓷输出电容。为了在整个温度范围内获得最佳稳定性，最好使用X5R或更好电介质的电容。

### 电感选择

推荐用于MAX8625A的电感范围为3.3μH至4.7μH。L值越大，纹波越小；而L值越小，瞬态响应越好。这是因为，对于升压和升/降压拓扑来说，在给定负载和输入电压下，单位增益频率与L值成反比。MAX8625A采用内部补偿，所以，保证稳定工作的功率元件选择受到一定限制。对于3.3V固定输出，当负载为0.8A时，建议采用额定值为2A的3.3μH电感。

### PCB布局和布线

良好的PCB布局对于发挥MAX8625A的最佳性能至关重要。不良设计会引起过大的传导和/或辐射噪声。承载非连续电流的导体和任何大电流通路都应该采用尽可能短、宽的引线。保证反馈网络(R1和R2)靠近IC安装，理想距离为：距离FB和GND引脚0.2英寸以内。高dv/dt节点(开关节点)应保持尽可能小的面积，并远离FB。输入和输出电容靠近IC安装。MAX8625A评估板提供了一个PCB布局实例。

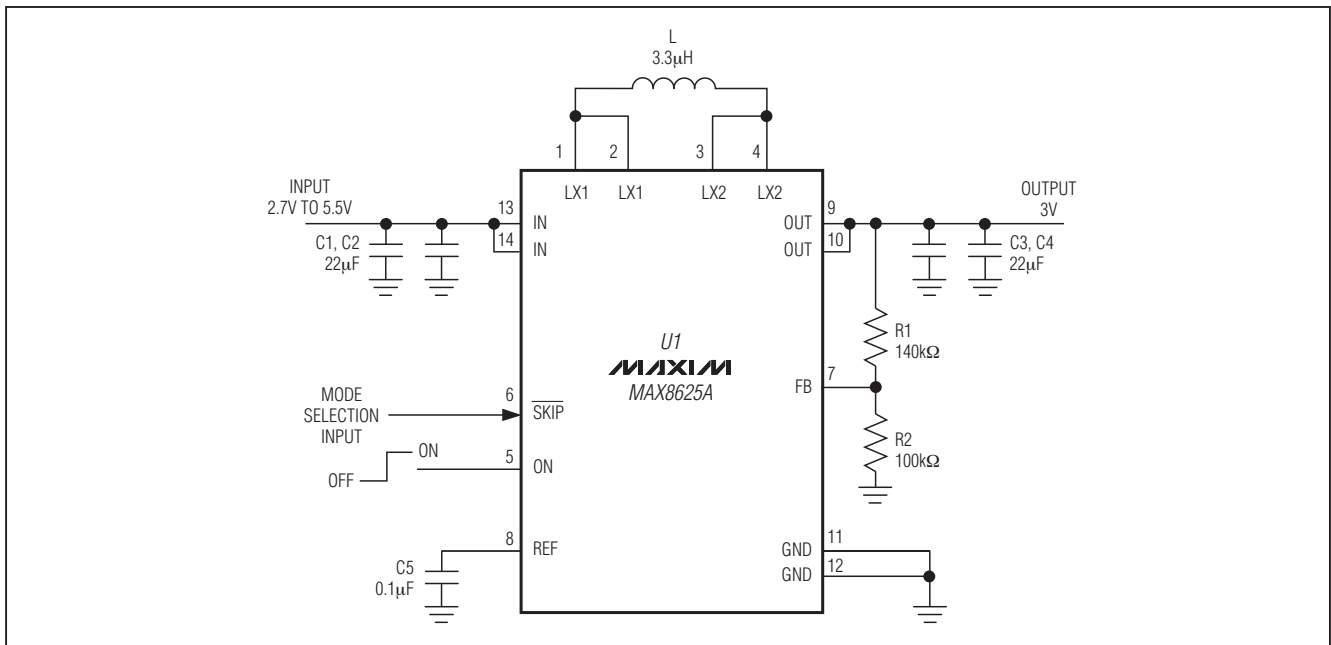


图3. 典型应用电路(可调输出)

# 高效、无缝切换 升/降压型DC-DC转换器

MAX8625A

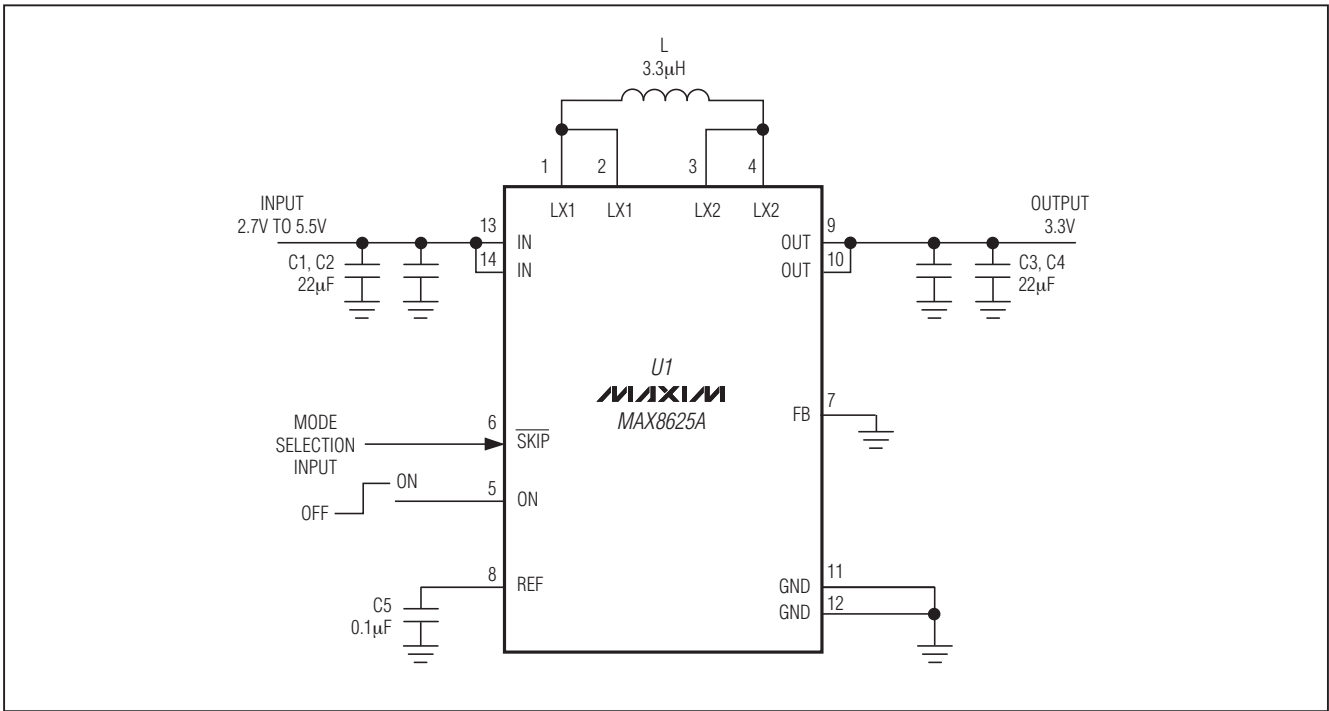


图4. 典型应用电路(固定3.3V输出)

## 芯片信息

PROCESS: BiCMOS

## 封装信息

如需最近的封装外形信息和焊盘布局, 请查询  
[china.maxim-ic.com/packages](http://china.maxim-ic.com/packages).

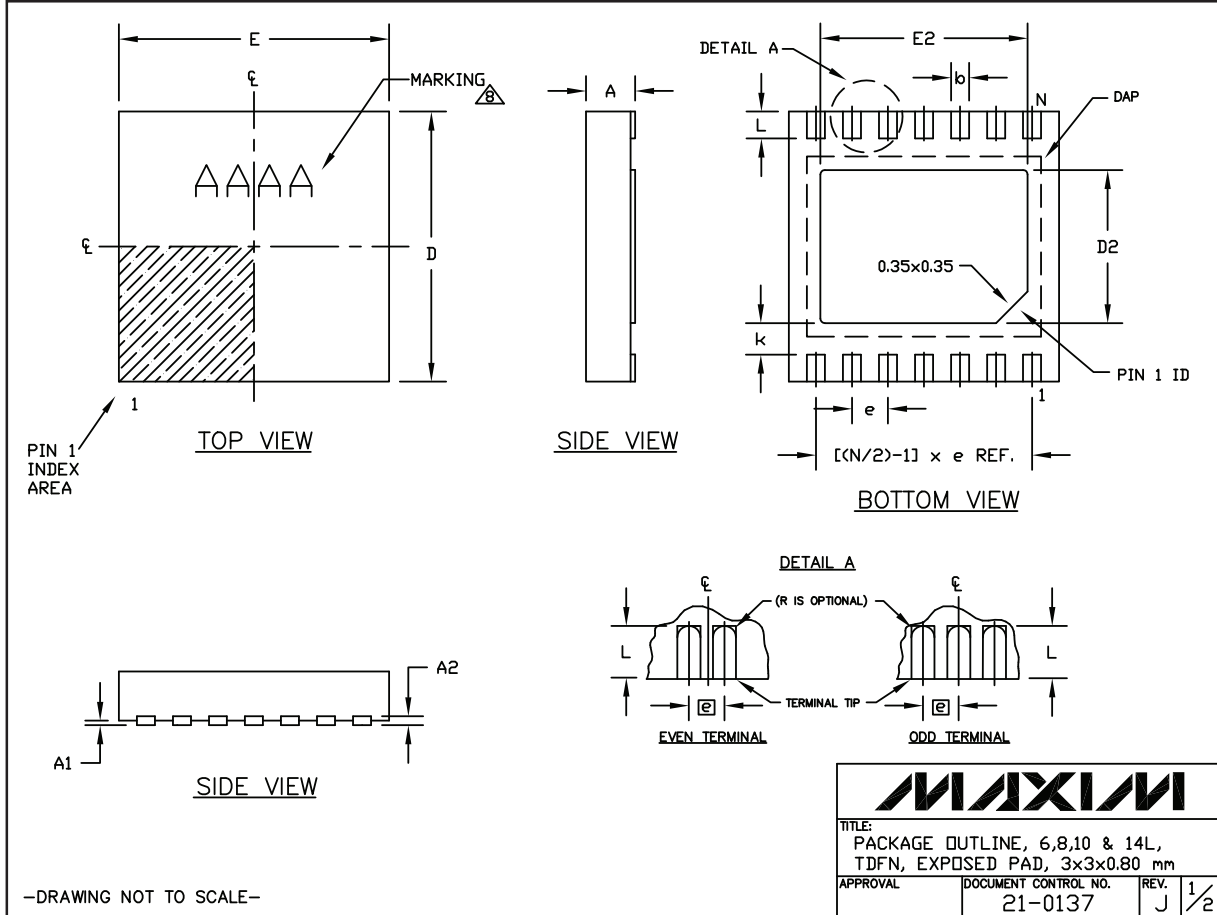
封装类型	封装编码	文档编号
14 TDFN-EP	T1433-2	<a href="#">21-0137</a>

# 高效、无缝切换 升/降压型DC-DC转换器

MAX8625A

封装信息(续)

如需最近的封装外形信息和焊盘布局, 请查询 [china.maxim-ic.com/packages](http://china.maxim-ic.com/packages).



# 高效、无缝切换 升/降压型DC-DC转换器

封装信息(续)

如需最近的封装外形信息和焊盘布局, 请查询 [china.maxim-ic.com/packages](http://china.maxim-ic.com/packages).

MAX8625A


COMMON DIMENSIONS		
SYMBOL	MIN.	MAX.
A	0.70	0.80
D	2.90	3.10
E	2.90	3.10
A1	0.00	0.05
L	0.20	0.40
k	0.25 MIN.	
A2	0.20 REF.	

PACKAGE VARIATIONS								
PKG. CODE	N	D2	E2	e	JEDEC SPEC	b	[(N/2)-1] x e	
T633-2	6	1.50±0.10	2.30±0.10	0.95 BSC	MO229 / WEEA	0.40±0.05	1.90 REF	
T833-2	8	1.50±0.10	2.30±0.10	0.65 BSC	MO229 / WEEC	0.30±0.05	1.95 REF	
T833-3	8	1.50±0.10	2.30±0.10	0.65 BSC	MO229 / WEEC	0.30±0.05	1.95 REF	
T1033-1	10	1.50±0.10	2.30±0.10	0.50 BSC	MO229 / WEED-3	0.25±0.05	2.00 REF	
T1033MK-1	10	1.50±0.10	2.30±0.10	0.50 BSC	MO229 / WEED-3	0.25±0.05	2.00 REF	
T1033-2	10	1.50±0.10	2.30±0.10	0.50 BSC	MO229 / WEED-3	0.25±0.05	2.00 REF	
T1433-1	14	1.70±0.10	2.30±0.10	0.40 BSC	----	0.20±0.05	2.40 REF	
T1433-2	14	1.70±0.10	2.30±0.10	0.40 BSC	----	0.20±0.05	2.40 REF	
T1433-3F	14	1.70±0.10	2.30±0.10	0.40 BSC	----	0.20±0.05	2.40 REF	

NOTES:

1. ALL DIMENSIONS ARE IN mm. ANGLES IN DEGREES.
2. COPLANARITY SHALL NOT EXCEED 0.08 mm.
3. WARPAGE SHALL NOT EXCEED 0.10 mm.
4. PACKAGE LENGTH/PACKAGE WIDTH ARE CONSIDERED AS SPECIAL CHARACTERISTIC(S).
5. DRAWING CONFORMS TO JEDEC MO229, EXCEPT DIMENSIONS "D2" AND "E2", AND T1433-1 & T1433-2.
6. "N" IS THE TOTAL NUMBER OF LEADS.
7. NUMBER OF LEADS SHOWN ARE FOR REFERENCE ONLY.
8. MARKING IS FOR PACKAGE ORIENTATION REFERENCE ONLY.
9. ALL DIMENSIONS APPLY TO BOTH LEADED (-) AND PbFREE (+) PKG. CODES.

-DRAWING NOT TO SCALE-

			
TITLE: PACKAGE OUTLINE, 6,8,10 & 14L, TDFN, EXPOSED PAD, 3x3x0.80 mm			
APPROVAL	DOCUMENT CONTROL NO.	REV.	2/2
	21-0137	J	

# 高效、无缝切换 升/降压型DC-DC转换器

## 修订历史

修订号	修订日期	说明	修改页
0	3/08	最初版本。	—
1	5/08	增加了PCB布局和布线部分。	12
2	10/08	更新了 <i>Electrical Characteristics</i> 、跳脉冲模式和软启动部分。	2, 11
3	12/08	更正了图1中P1和P2的符号。	9
4	4/09	更正了美国专利号。	1

## Maxim北京办事处

北京 8328信箱 邮政编码 100083

免费电话: 800 810 0310

电话: 010-6211 5199

传真: 010-6211 5299

Maxim不对Maxim产品以外的任何电路使用负责, 也不提供其专利许可。Maxim保留在任何时间、没有任何通报的前提下修改产品资料和规格的权利。

16 **Maxim Integrated Products, 120 San Gabriel Drive, Sunnyvale, CA 94086 408-737-7600**