

# 尺寸最小、高可靠性、12V、InfiniBand 兼容的热插拔控制器

## 概述

MAX8533是一款单端口、12V、InfiniBand®兼容 (IB) 的通用热插拔控制器。该器件可应用于IB I类 (非隔离型) 和IB II类 (隔离型) 电源拓扑应用。此外, MAX8533能够在12V总线供电的可热插拔刀片式服务器、RAID卡和网络交换机或路由器中充当可靠的电源控制器。

MAX8533内部集成有多种功能, 允许电路板可靠地插入和拔出, 同时还可实时监视异常事件。开启输入电压时, MAX8533实现可调的软启动斜率, 并提供过流保护。该器件可在一段用户设定的时间内提供精确、稳定的电流调节输出, 用于在过流情况 (OC) 下完成闭锁和软启动。此外, MAX8533还提供了第二级严重过流 (SOC) 保护功能, 在100ns内能够对短路故障做出响应。MAX8533还具有可调的过压保护功能。

MAX8533具有欠压锁定 (UVLO) 功能, 以及可连接至DC-DC转换器的电源就绪信号 (POK), 以确认工作时电源输出电压的状态。两个使能输入引脚EN (逻辑使能) 和LPEN (本地电源使能) 提供灵活的上电顺序。MAX8533可工作在扩展级温度范围, 能在电路板拔出时承受最高额定值为16V的电感感生电压。

MAX8533采用节省空间的10引脚 $\mu$ MAX封装。

## 应用

12V热插拔

InfiniBand电路供电

热插拔/插头/坞站电源管理

刀片式服务器

RAID

网络路由器和交换机

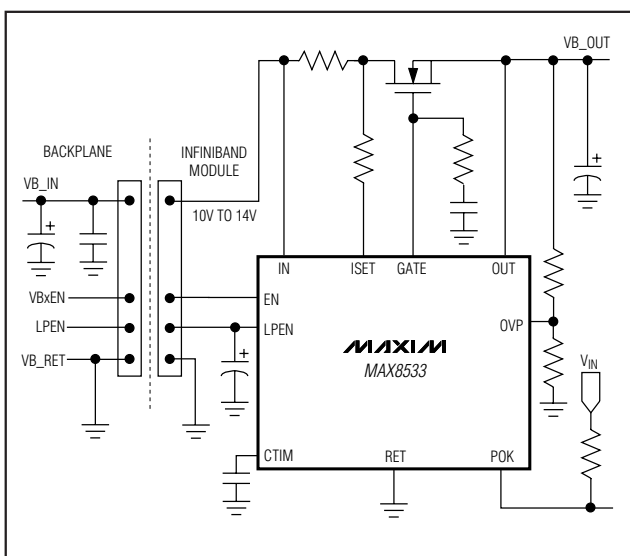
## 特性

- ◆ 12V热插拔控制器, 用于25W或50W InfiniBand端口
- ◆ 可编程过流保护电流调节输出
- ◆ EN和LPEN输入引脚可实现灵活的上电顺序
- ◆ 电源就绪信号
- ◆ 可承受最高16V的电感感生电压
- ◆ 开启过程中提供软启动过流保护
- ◆ 定时的电流调节周期 (可调)
- ◆ 输出完全短路时100ns IC响应时间
- ◆ 可调过压保护
- ◆ 欠压锁定
- ◆ 可调启动斜率

## 订购信息

| PART       | TEMP RANGE     | PIN-PACKAGE  |
|------------|----------------|--------------|
| MAX8533EUB | -40°C to +85°C | 10 $\mu$ MAX |

## 典型工作电路



引脚配置在数据资料的最后部分给出。

InfiniBand是InfiniBand<sup>SM</sup> Trade Association的注册商标。

# 尺寸最小、高可靠性、12V、InfiniBand 兼容的热插拔控制器

## ABSOLUTE MAXIMUM RATINGS

|   |                                   |   |                 |
|---|-----------------------------------|---|-----------------|
| IN, POK to RET .....                                  | -0.3V to +16V                     | Operating Temperature Range .....       | -40°C to +85°C  |
| GATE to RET .....                                     | -0.3V to (V <sub>IN</sub> + 7V)   | Junction Temperature .....              | +150°C          |
| OUT, ISET, CTIM to RET .....                          | -0.3V to (V <sub>IN</sub> + 0.3V) | Storage Temperature Range .....         | -65°C to +150°C |
| EN, LPEN, OVP to RET .....                            | -0.3V to +6V                      | Lead Temperature (soldering, 10s) ..... | +300°C          |
| Continuous Power Dissipation (T <sub>A</sub> = +70°C) |                                   |   |                 |
| 10-Pin μMax (derate 5.6 mW/°C above +70°C) .....      | 444.4 mW                          |   |                 |

Stresses beyond those listed under "Absolute Maximum Ratings" may cause permanent damage to the device. These are stress ratings only, and functional operation of the device at these or any other conditions beyond those indicated in the operational sections of the specifications is not implied. Exposure to absolute maximum rating conditions for extended periods may affect device reliability.

## ELECTRICAL CHARACTERISTICS

(V<sub>IN</sub> = +12V, V<sub>EN</sub> = 0, T<sub>A</sub> = 0°C to +85°C, unless otherwise noted. Typical values are at T<sub>A</sub> = +25°C.)

| PARAMETER                                | CONDITIONS  | MIN                 | TYP                 | MAX  | UNITS |
|--|---|---------------------|---------------------|------|-------|
| <b>VB BULK SUPPLY CONTROL</b>            |   |                     |                     |      |       |
| IN Supply Voltage Range                  |   | 10                  | 12                  | 14   | V     |
| ISET Current Source                      |   | 18.5                | 20                  | 21.5 | μA    |
| Current-Limit Offset Voltage             | V <sub>ISET</sub> - V <sub>IN</sub>   | -4                  | 0                   | +4   | mV    |
| OUT Input Current                        | V <sub>OUT</sub> = 12V  |                     | 6                   | 12   | μA    |
| Severe Overcurrent Threshold             | With respect to current regulation threshold  |                     | 150                 |      | mV    |
| 25W OUT Current Regulation               | R <sub>ISET</sub> = 3.09kΩ ±1%, R <sub>SENSE</sub> = 20mΩ ±1%   | 2.6                 | 3.1                 | 3.6  | A     |
| 50W OUT Current Regulation               | R <sub>ISET</sub> = 3.09kΩ ±1%, R <sub>SENSE</sub> = 10mΩ ±1%   | 5.2                 | 6.2                 | 7.2  | A     |
| <b>GATE PARAMETERS</b>                   |   |                     |                     |      |       |
| Gate Response Time to Severe Overcurrent | V <sub>RSENSE</sub> ≥ (150mV + current regulation threshold + 50mV) until V <sub>GATE</sub> begins to slew low (Note 1) |                     | 100                 |      | ns    |
| Gate Response Time to Overcurrent        | V <sub>RSENSE</sub> ≥ current regulation threshold + 50mV until V <sub>GATE</sub> begins to slew low (Note 1)           |                     | 600                 |      | ns    |
| Gate Turn-On Current                     |   | 8.4                 | 10                  | 11.6 | μA    |
| Gate Pulldown Current                    | Overcurrent, V <sub>RSENSE</sub> ≥ (current regulation threshold + 100mV) (Note 1)                                      |                     | 2.7                 |      | mA    |
|  | Severe overcurrent  |                     | 350                 |      |       |
| Gate High Voltage                        |   | V <sub>IN</sub> + 4 | V <sub>IN</sub> + 5 |      | V     |
| <b>IN PARAMETERS</b>                     |   |                     |                     |      |       |
| Quiescent Supply Current                 |   |                     | 1.5                 | 3    | mA    |
| IN UVLO Threshold                        | Hysteresis = 300mV  | 7.5                 | 8.4                 | 9.0  | V     |
| POK Undervoltage Threshold               | Measured at OUT, rising edge, hysteresis = 300mV  | 9.2                 | 9.6                 | 10.0 | V     |
| POK Delay                                | V <sub>POK</sub> rising   | 100                 | 220                 | 350  | μs    |
| POK Output Voltage                       | V <sub>OUT</sub> < 9.2V, I <sub>POK</sub> = 1.6mA   |                     | 0.1                 | 0.25 | V     |
| POK Leakage Current                      | V <sub>OUT</sub> > 10V, V <sub>POK</sub> = 14V  |                     | 0.1                 | 1    | μA    |
| EN Rising Threshold                      | Hysteresis = 120mV  | 1.3                 | 1.65                | 2.0  | V     |
| EN Pullup Voltage                        | EN unconnected  | 4.5                 | 5.5                 |      | V     |
| EN Pullup Current                        |   | 12                  | 20                  | 28   | μA    |

# 尺寸最小、高可靠性、12V、InfiniBand 兼容的热插拔控制器

MAX8533

## ELECTRICAL CHARACTERISTICS (continued)

( $V_{IN} = +12V$ ,  $V_{EN} = 0$ ,  $T_A = 0^{\circ}C$  to  $+85^{\circ}C$ , unless otherwise noted. Typical values are at  $T_A = +25^{\circ}C$ .)

| PARAMETER                               | CONDITIONS                          | MIN  | TYP  | MAX  | UNITS   |
|---|-------------------------------------|------|------|------|---------|
| LPEN Rising Threshold                   | Hysteresis = 120mV                  | 1.3  | 1.65 | 2.0  | V       |
| LPEN Pullup Voltage                     | LPEN unconnected                    | 4.5  | 5.5  |      | V       |
| LPEN Pullup Current                     |                                     | 12   | 20   | 28   | $\mu A$ |
| OVP Threshold Voltage                   | Hysteresis = 10mV, $V_{OVP}$ rising | 1.96 | 2.00 | 2.04 | V       |
| OVP Fault Timeout                       |                                     |      | 1.5  |      | ms      |
| <b>CTIM PARAMETERS</b>                  |                                     |      |      |      |         |
| CTIM Charging Current                   | $V_{CTIM} < 1.5V$                   | 16   | 20   | 24   | $\mu A$ |
| CTIM Fault Pullup Current               | $V_{CTIM} = 6V$                     | 6    | 8    | 12   | mA      |
| Current-Limit Timeout Threshold Voltage |                                     | 1.5  | 1.8  | 2.1  | V       |

## ELECTRICAL CHARACTERISTICS

( $V_{IN} = +12V$ ,  $V_{EN} = 0$ ,  $T_A = -40^{\circ}C$  to  $+85^{\circ}C$ , unless otherwise noted.) (Note 2)

| PARAMETER                     | CONDITIONS   | MIN          | TYP | MAX  | UNITS   |
|-------------------------------|--|--------------|-----|------|---------|
| <b>VB BULK SUPPLY CONTROL</b> |  |              |     |      |         |
| IN Supply Voltage Range       |  | 10           |     | 14   | V       |
| ISET Current Source           | Current regulation threshold = $I_{SET} \times R_{ISET}$           | 18           |     | 22   | $\mu A$ |
| Current-Limit Offset Voltage  | $V_{ISET} - V_{IN}$  | -4           |     | +4   | mV      |
| OUT Input Current             | $V_{OUT} = 12V$  |              |     | 12   | $\mu A$ |
| 25W OUT Current Regulation    | $R_{ISET} = 3.09k\Omega \pm 1\%$ , $R_{SENSE} = 20m\Omega \pm 1\%$ | 2.5          |     | 3.7  | A       |
| 50W OUT Current Regulation    | $R_{ISET} = 3.09k\Omega \pm 1\%$ , $R_{SENSE} = 10m\Omega \pm 1\%$ | 5.0          |     | 7.4  | A       |
| <b>GATE PARAMETERS</b>        |  |              |     |      |         |
| Gate Turn-On Current          |  | 8            |     | 12   | $\mu A$ |
| Gate High Voltage             |  | $V_{IN} + 4$ |     |      | V       |
| <b>IN PARAMETERS</b>          |  |              |     |      |         |
| Quiescent Supply Current      |  |              |     | 3    | mA      |
| IN UVLO Threshold             | Hysteresis = 300mV   | 7.5          |     | 9.0  | V       |
| POK Undervoltage Threshold    | Measured at OUT, rising edge, hysteresis = 300mV                   | 9.0          |     | 10.2 | V       |
| POK Delay                     | $V_{POK}$ rising   | 100          |     | 350  | $\mu s$ |
| POK Output Voltage            | $V_{OUT} < 9.2V$ , $I_{POK} = 1.6mA$                               |              |     | 0.25 | V       |
| POK Leakage Current           | $V_{OUT} > 10V$ , $V_{POK} = 14V$                                  |              |     | 1    | $\mu A$ |
| EN Rising Threshold           | Hysteresis = 120mV   | 1.3          |     | 2.0  | V       |
| EN Pullup Voltage             | EN unconnected   | 4.5          |     |      | V       |
| EN Pullup Current             |  | 12           |     | 28   | $\mu A$ |

# 尺寸最小、高可靠性、12V、InfiniBand 兼容的热插拔控制器

## ELECTRICAL CHARACTERISTICS (continued)

( $V_{IN} = +12V$ ,  $V_{EN} = 0$ ,  $T_A = -40^{\circ}C$  to  $+85^{\circ}C$ , unless otherwise noted.) (Note 2)

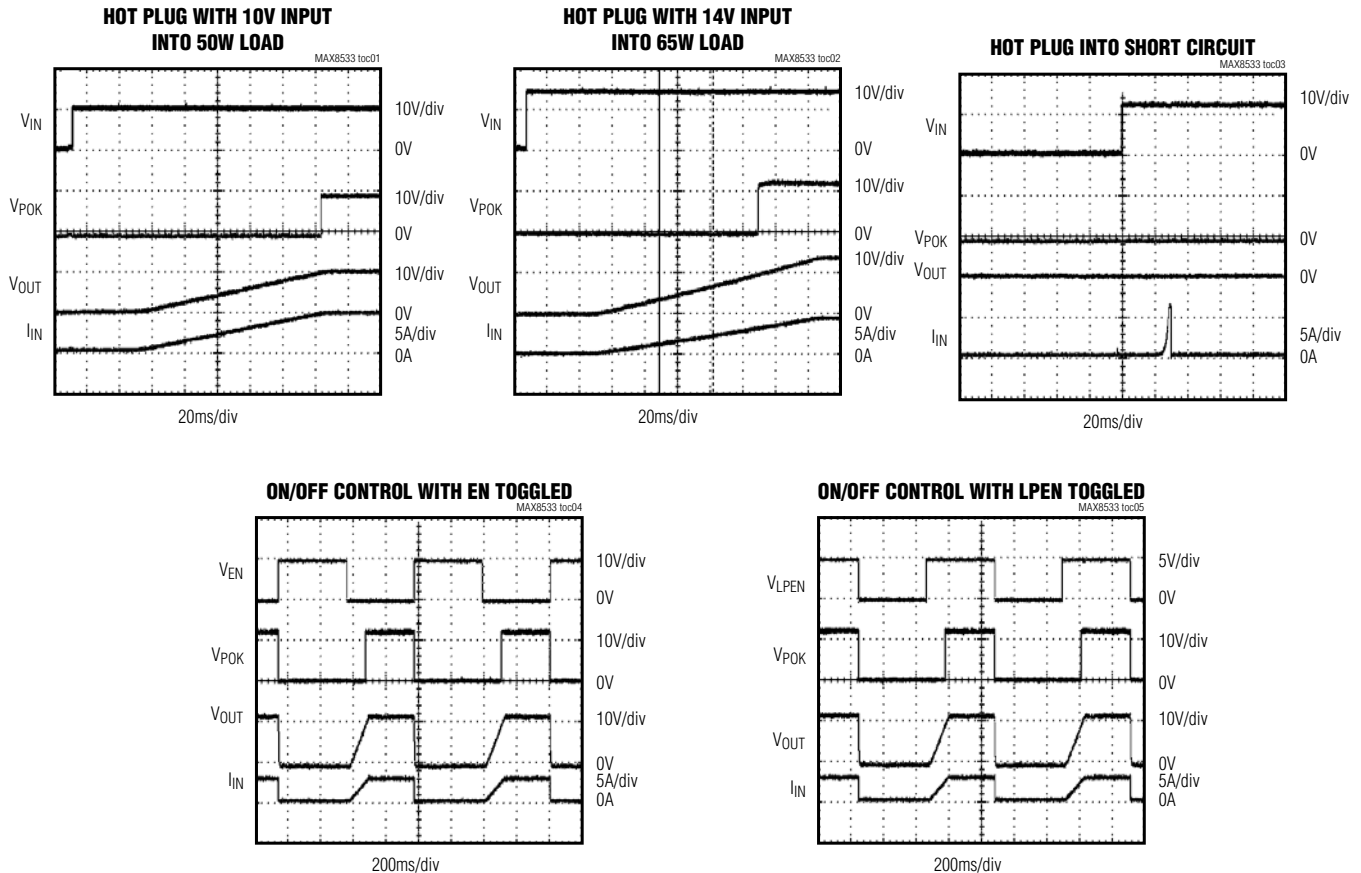
| PARAMETER                               | CONDITIONS                          | MIN  | TYP | MAX  | UNITS   |
|---|-------------------------------------|------|-----|------|---------|
| LPEN Rising Threshold                   | Hysteresis = 120mV                  | 1.3  |     | 2.0  | V       |
| LPEN Pullup Voltage                     | LPEN unconnected                    | 4.5  |     |      | V       |
| LPEN Pullup Current                     |                                     | 12   |     | 28   | $\mu A$ |
| OVP Threshold Voltage                   | Hysteresis = 10mV, $V_{OVP}$ rising | 1.96 |     | 2.04 | V       |
| <b>CTIM PARAMETERS</b>                  |                                     |      |     |      |         |
| CTIM Charging Current                   | $V_{CTIM} < 1.5V$                   | 15   |     | 25   | $\mu A$ |
| CTIM Fault Pullup Current               | $V_{CTIM} = 6V$                     | 6    |     | 12   | mA      |
| Current-Limit Timeout Threshold Voltage |                                     | 1.4  |     | 2.2  | V       |

**Note 1:** The current regulation threshold is set by R3 (Figure 2). It is equal to  $20\mu A \times R3$ .

**Note 2:** Specifications to  $-40^{\circ}C$  are guaranteed by design and not production tested.

## 典型工作特性

( $T_A = +25^{\circ}C$ , unless otherwise noted.)



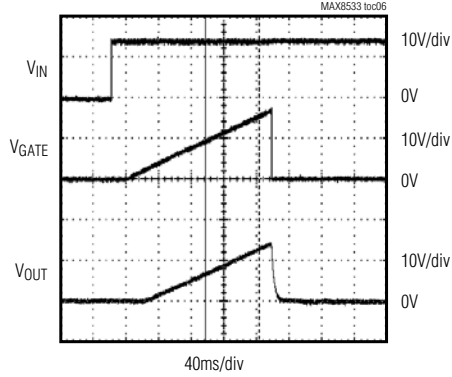
# 尺寸最小、高可靠性、12V、InfiniBand 兼容的热插拔控制器

典型工作特性 (续)

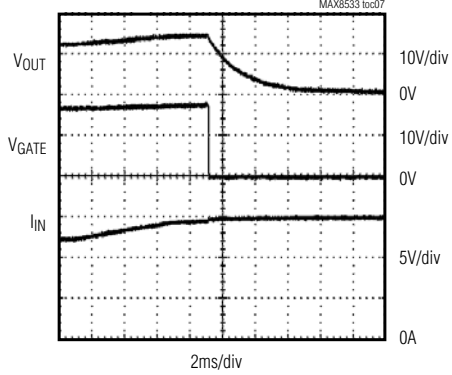
( $T_A = +25^\circ\text{C}$ , unless otherwise noted.)

MAX8533

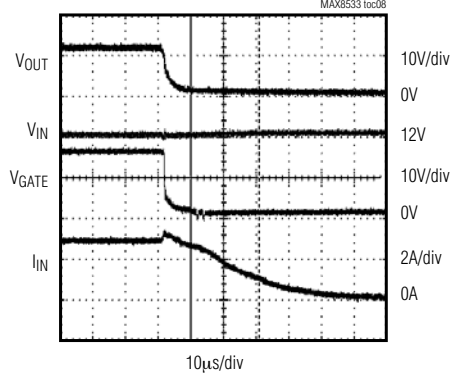
**HOT PLUG INTO  
INPUT OVERVOLTAGE CONDITION**



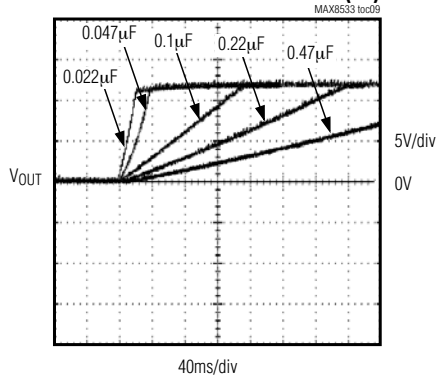
**INPUT OVERVOLTAGE PROTECTION  
FAULT CONDITION**



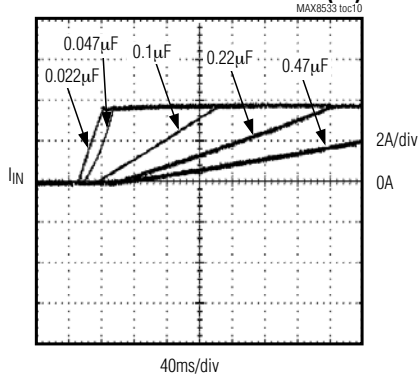
**SHORT-CIRCUIT CURRENT PROTECTION**



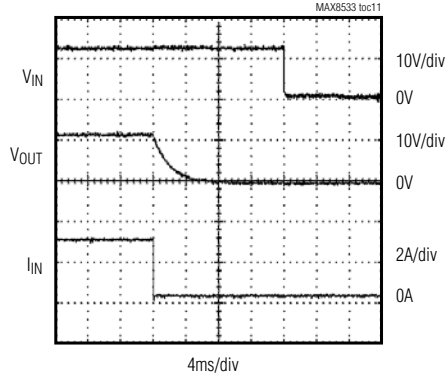
**OUTPUT-VOLTAGE RISE TIME AS  
A FUNCTION OF GATE CAPACITOR (C2)**



**INPUT-CURRENT RISE TIME AS  
A FUNCTION OF GATE CAPACITOR (C2)**



**HOT UNPLUG**



# 尺寸最小、高可靠性、12V、InfiniBand 兼容的热插拔控制器

## 引脚说明

| 引脚 | 名称              | 功能   |
|----|-----------------|--|
| 1  | ISET            | 限流门限编程输入。连接至限流门限设置电阻的低端。   |
| 2  | IN              | 电源。连接至输入电源以及电流检测电阻的正端。   |
| 3  | GATE            | 外部MOSFET栅极驱动输出。连接至外部N沟道MOSFET的栅极。GATE和RET之间串联的电阻和电容用来设置开启斜率。启动时，该电容由内部电流源充电至 $V_{IN} + 5V$ (典型值)。当EN为高和/LPEN为低时，GATE被拉至RET。在故障条件下，GATE也被拉至RET。 |
| 4  | CTIM            | 电流调节时间编程输入。在CTIM和RET之间连接一个电容器。该电容用来确定发生过流情况与芯片输出关断之间的时间延迟 (限流超时)。将CTIM拉低时，无论EN为高还是LPEN为低，都将复位故障锁存器。  |
| 5  | RET             | 电源地。   |
| 6  | OVP             | 过压保护输入。连接至OUT和RET之间电阻分压器的公共端。当 $V_{OVP}$ 大于2V门限值且至少保持1.5ms时，GATE拉低并且闭锁IC。  |
| 7  | OUT             | 输出电压。连接至电路的输出端。  |
| 8  | POK             | 电源就绪输出。POK为开漏极输出，当 $V_{OUT}$ 达到9.6V时POK变为高阻态。使用外部上拉电阻将POK上拉至电源电压。在使能MAX8533之前，POK被拉低至RET。  |
| 9  | LPEN            | 本地电源使能输入。LPEN为高有效使能输入，用来启动IC。拉低LPEN可禁止输出。LPEN内部上拉至5V。  |
| 10 | $\overline{EN}$ | 芯片使能输入。 $\overline{EN}$ 为低有效输入，用来使能IC。   |

### 详细说明

MAX8533是一款单端口、12V、IB兼容的通用热插拔控制器IC，为带电背板上插入线卡的应用而设计。MAX8533可用于IB I类 (非隔离型) 和IB II类 (隔离型) 电源拓扑应用。通常情况下，线卡插入带电背板时，线卡上滤波电容 (已放电) 的低阻特性会使输入电源电压瞬间跌落。MAX8533设计放置于线卡上，提供浪涌电流限制和短路保护功能。这是通过外部N沟道MOSFET、电流检测电阻、限流设置电阻以及两个片上比较器实现的。

### UVLO与启动

MAX8533内置欠压锁定保护电路。当 $V_{IN}$ 低于8.4V (典型值) 时，禁止电路工作。在 $V_{IN}$ 高于UVLO门限之前，MOSFET栅极、CTIM、LPEN和POK被拉至RET。

一旦 $V_{IN}$ 高于UVLO门限值，并且LPEN和 $\overline{EN}$ 使能有效，外部MOSFET栅极上的电容就开始充电，并开启MOSFET。电容充电过程可实现软启动以防止大的浪涌电流。

### 开/关控制

MAX8533的使能/禁止由LPEN和 $\overline{EN}$ 控制。当 $\overline{EN}$ 为低电平、LPEN为高电平时，器件使能。由于LPEN内部连接至5V，因此LPEN也可以悬空。当LPEN为低电平或 $\overline{EN}$ 为高电平时，禁止输出。这些输入的真值表如表1所示。

表1. 真值表

| $\overline{EN}$ | LPEN | OUTPUT |
|-----------------|------|--------|
| 0               | 0    | OFF    |
| 0               | 1    | ON     |
| 1               | 0    | OFF    |
| 1               | 1    | OFF    |

0表示逻辑低输入，1表示逻辑高输入或输入悬空。

# 尺寸最小、高可靠性、12V、InfiniBand 兼容的热插拔控制器

MAX8533

## 带负载启动

MAX8533适用于POK信号有效后才加入负载的电路。对于输出电压上升过程中即加入负载的应用，MOSFET的 $R_{DS(ON)}$ 较大，因此MOSFET的功耗也较大。多次重复、快速地带载热插拔电路板将产生较大的热量，可能超过封装的功率耗散极限值，并导致MOSFET损坏。

## 应用信息

### 设置启动斜率

MOSFET的启动斜率由GATE端的电容(C2)决定(图2)。内部 $10\mu\text{A}$ 电流源对C2充电，并将GATE拉高。软启动速率的计算公式如下：

$$t_{SS} = C2 \times (V_{IN} + 5) / (10 \times 10^{-6})$$

实际应用中， $t_{SS}$ 可能比预期值长，取决于外部MOSFET的栅极电容大小。由片内电荷泵提供必要的栅极电压，从而可将GATE电压拉高至 $(V_{IN} + 5\text{V})$ 。

### 选择外部功率MOSFET

应根据应用电路中的电流需求来选择N沟道MOSFET。表2列出了一些推荐的元件。MOSFET的导通电阻( $R_{DS(ON)}$ )应尽可能低一些，以在满负荷状态下实现最小电压跌落，并限制MOSFET的功耗。较大的 $R_{DS(ON)}$ 会在电路板带有脉冲负载时产生较大的输出纹波；或在满负荷状态下触发外部欠压复位监视器。栅极最大额定电压( $V_{GS}$ )必须至少为 $\pm 20\text{V}$ 。要实现浪涌电流限制，较低的MOSFET栅

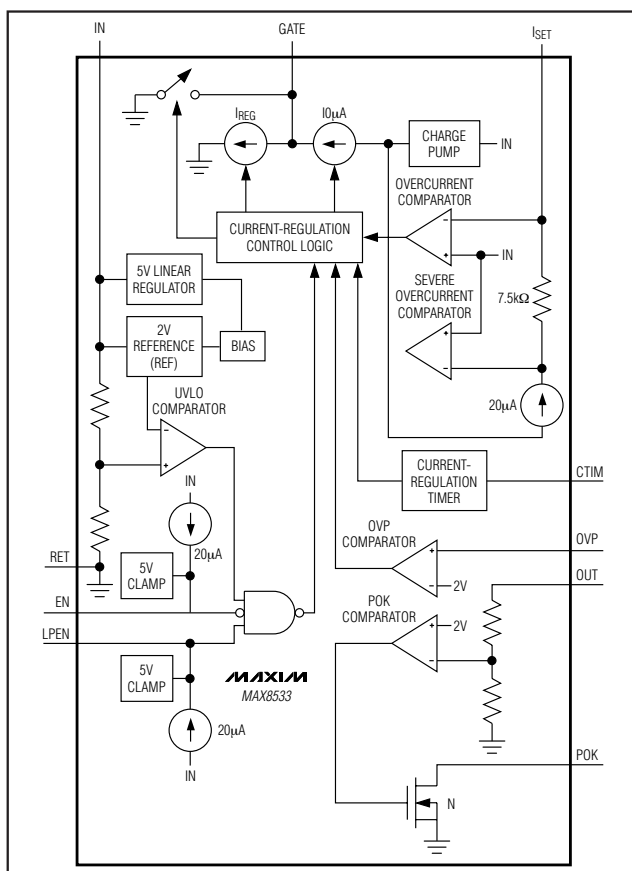


图1. MAX8533功能框图

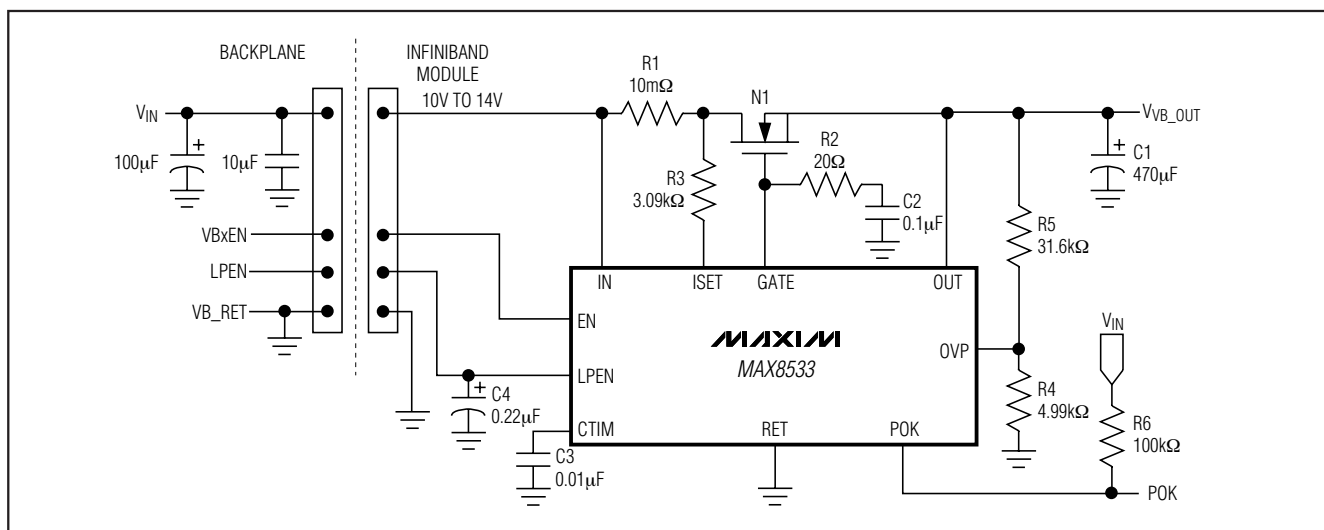


图2. 典型的50W应用电路

# 尺寸最小、高可靠性、12V、InfiniBand 兼容的热插拔控制器

表2. 50W输出时的外部元件列表

| REF DESIGNATOR | DESCRIPTION                                | MANUFACTURER PART NO.     |
|----------------|--|---------------------------|
| C1             | 470μF, 25V aluminum electrolytic capacitor | Sanyo 25MV470HC           |
| C2             | 0.1μF ±10%, 25V X5R ceramic capacitor      | Taiyo Yuden TMK107BJ104KA |
| C3             | 0.01μF ±20% X7R ceramic capacitor          | Kemet C0606C103M4RAC      |
| C4             | 0.22μF ±10%, 25V X5R ceramic capacitor     | TDK C1608X5R1A224K        |
| R1*            | 10mΩ ±1%, 0.5W current-sense resistor      | Dale LRF1206-01-R010-F    |
| R2             | 20Ω ±5% resistor                           | Panasonic                 |
| R3             | 3.09kΩ ±1% resistor                        | Panasonic                 |
| R4             | 4.99kΩ ±1% resistor                        | Panasonic                 |
| R5             | 31.6kΩ ±1% resistor                        | Panasonic                 |
| N1             | N-channel MOSFET, 30V, 6mΩ                 | Siliconix Si4842DY        |

\*25W应用电路采用20mΩ ±1%、0.25W电流检测电阻。

极电容并不是必要条件，因为这是通过限制GATE的dV/dt实现的。然而在故障条件下，较高的栅极电容会增加MOSFET的关断时间。

## 限流和过载保护

MAX8533具有两级过流保护电路，可以在过流状态下关断MOSFET。当检测到过载情况时，该IC可将电流限制在由ISET设置的限流门限值。连续过载的持续时间超过用户的设定值 ( $t_{CTIM}$ ) 时，将关断MOSFET。严重过流时将立即关断外部MOSFET并将其闭锁。

R3用来设置限流门限电压。该电压是内部20μA电流源驱动R3产生的。因此：

$$V_{ILIM} = R3 \times 20\mu A$$

在电阻R1两端检测电流信号。空载时，ISET端的电压等于输入电压加 $V_{ILIM}$ 。负载电流增加时，R1两端的电压

升高，ISET端的电压随之降低。一旦 $V_{ISET}$ 低于 $V_{IN}$ ，过流比较器(图1)发生翻转，MAX8533进入电流调节模式。电流调节模式下，MOSFET栅极电压降低以限制输出电流。通过CTIM(C3)端的外部电容设置电流调节模式的最大持续时间。该功能允许超过限流值的瞬态电流，而不会关断电路。电流调节时间由以下等式确定：

$$t_{IREG} = C3 \times (1.8V/20\mu A)$$

如果 $t_{IREG}$ 结束时电路仍处于过流状态，将闭锁MOSFET。

如果电流检测电阻(R1)两端的压降高出限流门限150mV ( $V_{IN}$ 超出 $V_{ISET}$  150mV)，严重过流比较器(图1)发生翻转。在严重过流情况下，通过350mA电流源拉低外部MOSFET栅极并立即将其闭锁。

通过控制 $\overline{EN}$ 、LPEN或重新上电可清除闭锁故障状态。

## 过压保护

MAX8533具有可调的过压保护功能，在过压情况下可将IC闭锁。在OUT与RET之间接外部电阻分压器(R4和R5，见图2)，并将OVP连接至该电阻分压器的中点，可以设置过压门限。R4的阻值取为4.99kΩ，R5的阻值由以下等式确定：

$$R5 = 4.99 \times 10^3 \times ((V_{OVT} / V_{OVP}) - 1)$$

$V_{OVT}$ 是所期望的过压门限， $V_{OVP}$ 为2V(典型值)。如果过压条件持续1.5ms，OVP将闭锁MAX8533。通过控制 $\overline{EN}$ 、LPEN或重新上电将清除闭锁故障状态。

## 故障复位

过流、严重过流和过压情况会导致MAX8533进入闭锁故障状态。通过控制LPEN、 $\overline{EN}$ 或重新上电可复位闭锁故障状态，并返回到正常工作模式。

## 电源就绪输出 (POK)

POK是开漏极输出，用于使能电路板上的DC-DC转换器。当输出电压达到9.6V时，POK输出变为高阻态。必须通过上拉电阻将POK上拉至用户设定的逻辑电平。



# 尺寸最小、高可靠性、12V、InfiniBand兼容的热插拔控制器

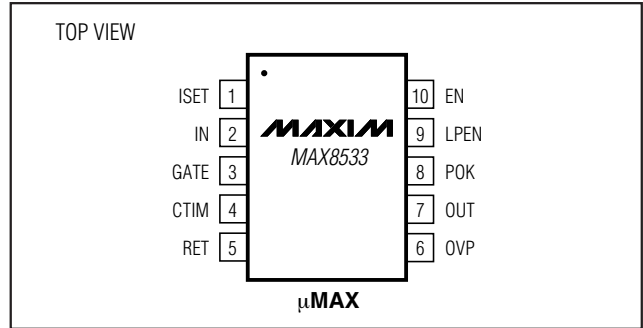
MAX8533

## PC板布局指南

## 引脚配置

为充分发挥输出故障情况下的快速响应特性，所有走线要尽可能的短，大电流走线应尽可能宽，以减少不必要的寄生电感所带来的影响。电流较大时，MOSFET会产生相当多的热量，尤其发生过流情况时更是如此。为了耗散MOSFET所产生的热量，电源线应尽量宽，并采用大面积覆铜。对于表贴封装器件，提高功率耗散能力更为有效的方法是在电路板两侧MOSFET器件下方直接放置两个铜焊盘。通过过孔将两个焊盘连接至地层，并在电路板顶层采用面积更大的铜焊盘。

尽可能缩短电流检测电阻的引线长度 (<10mm)，并采用Kelvin连接以确保精确的电流检测。电容CTIM要尽可能靠近IC放置。连接电流检测电阻至IN和ISET的走线应尽可能的短，以实现精确的电流检测。MAX8533应尽可能靠近背板连接器放置。MAX8533评估板提供了一个PC板布局实例。

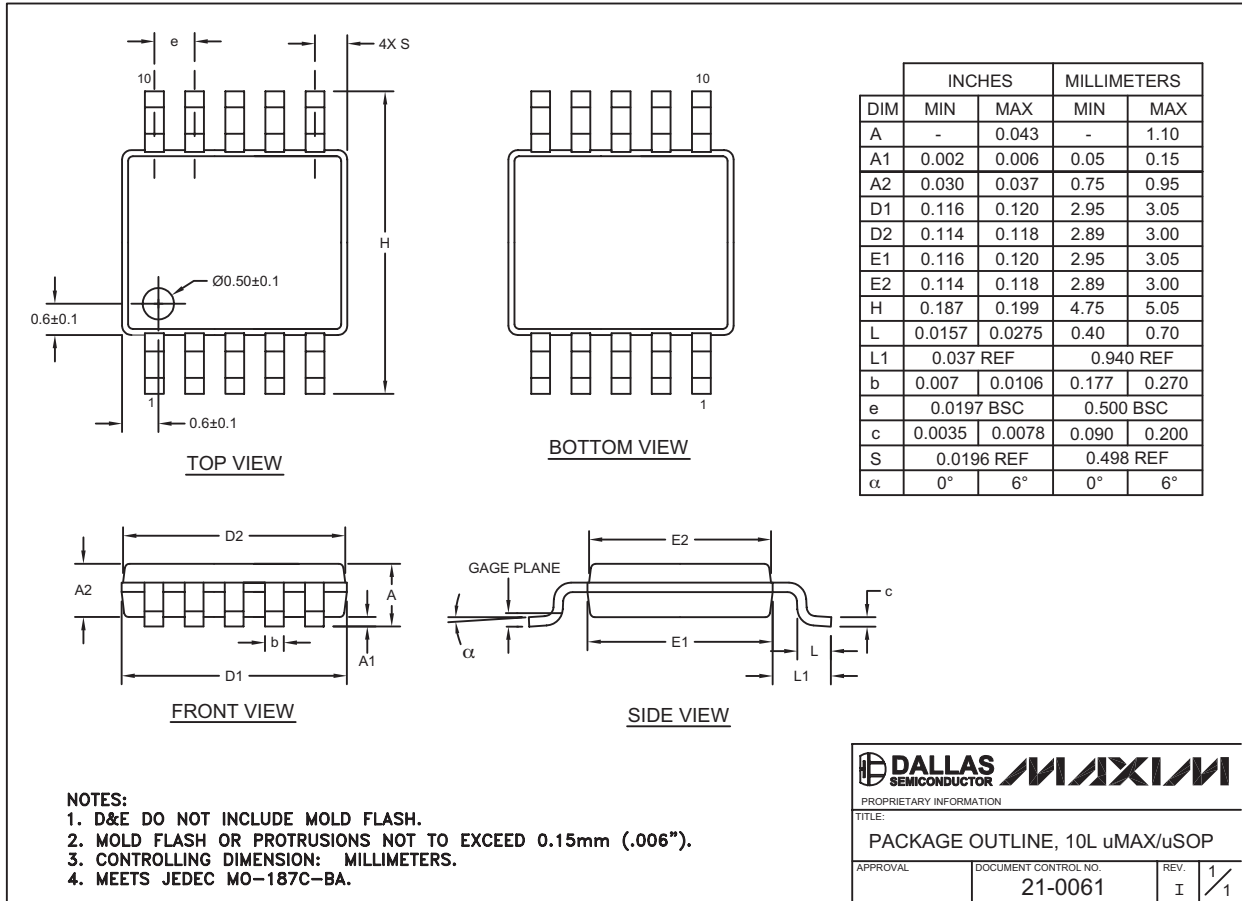


## 芯片信息

TRANSISTOR COUNT: 2541  
PROCESS: BiCMOS

# 尺寸最小、高可靠性、12V、InfiniBand 兼容的热插拔控制器

封装信息

(本数据资料提供的封装图可能不是最近的规格，如需最近的封装外型信息，请查询 [www.maxim-ic.com.cn/packages](http://www.maxim-ic.com.cn/packages).)

## MAXIM北京办事处

北京 8328信箱 邮政编码 100083

免费电话: 800 810 0310

电话: 010-6201 0598

传真: 010-6201 0298

Maxim不对Maxim产品以外的任何电路使用负责，也不提供其专利许可。Maxim保留在任何时间、没有任何通报的前提下修改产品资料和规格的权利。

10 **Maxim Integrated Products, 120 San Gabriel Drive, Sunnyvale, CA 94086 408-737-7600**