

MAXIM

4通道视频重建滤波器

概述

MAX7445是4通道、带缓冲的视频重建滤波器，适用于抗混叠滤波与DAC平滑滤波视频应用以及其它从数字数据流重建模拟视频信号的应用(例如电缆/卫星/陆地机顶盒、DVD播放器、硬盘记录仪(HDR)和个人录像机(PVR))。MAX7445采用+5V单电源供电，具有5MHz以上的平坦通带，27MHz频点可以获得43dB的阻带衰减，使其非常适合NTSC、PAL以及标准数字电视(SDTV)的视频系统。每路输出可以驱动两路标准的150Ω视频负载。

MAX7445有三种工作模式：模式1处理CVBS和RGB视频信号；模式2处理CVBS、Y和C信号以及第二路异步CVBS视频信号；模式3处理RGB和CVBS(异步)视频信号。可以通过一个外部引脚将视频缓冲器增益调节至+6dB、+9.5dB或+12dB，以适应<1V的视频编码DAC输出信号。高频提升电路在不降低阻带衰减的同时提供+1.2dB增益提升、提高图像清晰度。输出视频驱动器可以通过外部引脚禁用。

MAX7445采用焊盘裸露的14引脚TSSOP封装，工作在-40°C至+85°C的扩展级温度范围。

应用

机顶盒 /HDR

DVD播放器

游戏控制台

数字VCR

台式视频编辑器

特性

- ◆ 为CVBS、RGB或Y/C视频信号提供4通道滤波器与缓冲器
- ◆ 滤波器响应适用于NTSC、PAL以及隔行扫描的SDTV视频信号
- ◆ 27MHz频点提供43dB(典型值)阻带衰减
- ◆ 5MHz通带内起伏±0.75dB(最大值)
- ◆ 电缆箱位电平<1V
- ◆ 每通道可驱动两路150Ω视频负载
- ◆ +5V单电源供电
- ◆ 可选增益：+6dB、+9.5dB和+12dB
- ◆ 微型14引脚TSSOP封装

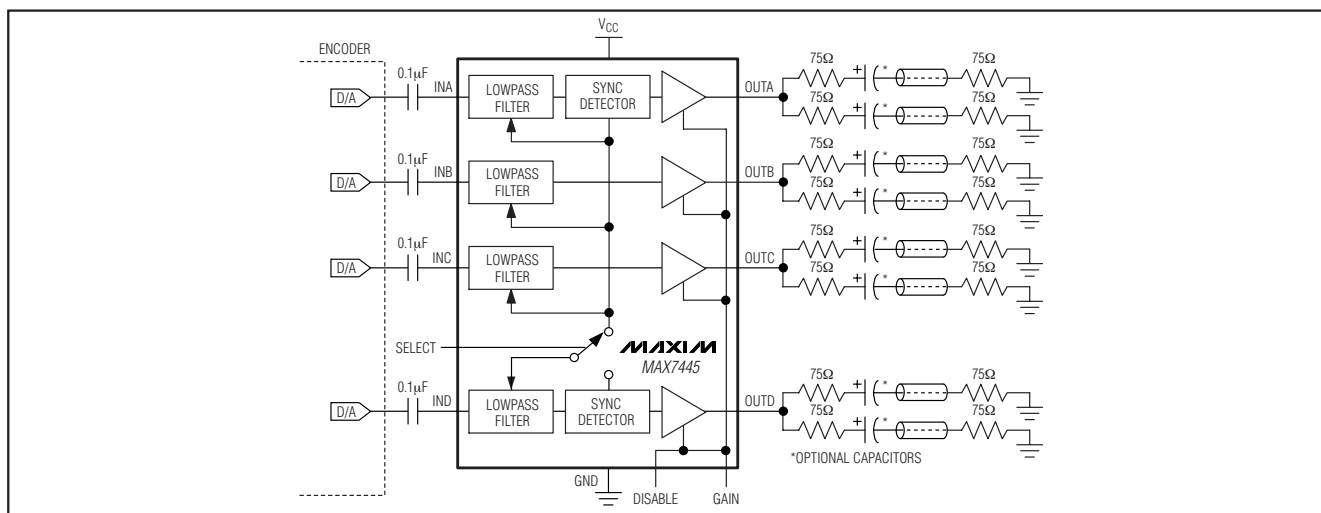
订购信息

PART	TEMP RANGE	PIN-PACKAGE	PKG CODE
MAX7445EUD	-40°C to +85°C	14 TSSOP-EP*	U14E-3

*EP = 裸焊盘。

引脚配置在数据资料的最后给出。

功能原理图



4通道视频重建滤波器

MAX7445

ABSOLUTE MAXIMUM RATINGS

V_{CC} to GND+6V
 All Other Pins to GND.....-0.3V to (V_{CC} + 0.3V)
 Maximum Current into Any Pin Except V_{CC} and GND±50mA
 Continuous Power Dissipation (T_A = +70°C)
 TSSOP-EP (derate 20.8mW/°C above +70°C).....1667mW

Operating Temperature Range-40°C to +85°C
 Storage Temperature Range-65°C to +150°C
 Junction Temperature+150°C
 Lead Temperature (soldering, 10s)+300°C

Stresses beyond those listed under "Absolute Maximum Ratings" may cause permanent damage to the device. These are stress ratings only, and functional operation of the device at these or any other conditions beyond those indicated in the operational sections of the specifications is not implied. Exposure to absolute maximum rating conditions for extended periods may affect device reliability.

ELECTRICAL CHARACTERISTICS

(V_{CC} = +5V ±5%, C_L = 0 to 20pF, R_L = 75Ω to GND for DC-coupled load, R_L = 75Ω to V_{CC} / 2 for AC-coupled load, C_{IN} = 0.1μF, GAIN = GND (+6dB) or V_{CC} (+9.5dB), T_A = T_{MIN} to T_{MAX}, unless otherwise noted. Typical values are at V_{CC} = +5V, T_A = +25°C.)

PARAMETER	SYMBOL	CONDITIONS		MIN	TYP	MAX	UNITS
Passband Response		f = 100kHz to 5MHz, relative to 100kHz	Channel without boost (see Table 2)	-0.75	+0.15	+0.75	dB
			Channel with boost (see Table 2)	+0.9	+1.2	+1.5	
Stopband Attenuation	A _{SB}	f ≥ 27MHz		39	43		dB
Differential Gain	dG	5-step modulated staircase	Gain = +6dB, +9.5dB		0.15	0.50	%
			Gain = +12dB		0.25	0.90	
Differential Phase	dθ	5-step modulated staircase	Gain = +6dB, +9.5dB		0.15	0.50	Degrees
			Gain = +12dB		0.15	0.60	
Signal-to-Noise Ratio	SNR	Peak signal (2V _{p-p}) to RMS noise, f = 100Hz to 50MHz	Gain = +6dB, +9.5dB, +12dB	69	75		dB
Group Delay Deviation	Δt _g	Deviation from 100kHz to 4.1MHz	Channel without boost (see Table 2)		11	20	ns
			Channel with boost (see Table 2)		17	30	
Line-Time Distortion	H _{DIST}	18μs, 100 IRE bar				0.3	%
Field-Time Distortion	V _{DIST}	130 lines, 18μs, 100 IRE bar				0.5	%
Clamp Settling Time	t _{CLAMP}	To ±1%			430		Lines
Output DC Clamp Level		SELECT = GND	Channel A	0.6	0.9	1.1	V
			Channels B, C, D	1.1	1.5	1.8	
		SELECT = V _{CC}	Channels A, B, D	0.6	0.9	1.1	
			Channel C	1.25	1.6	1.95	
		SELECT = floating	Channels A, D	0.6	0.9	1.1	
			Channels B, C	1.1	1.5	1.8	
Low-Frequency Gain Accuracy	A _v	f = 100kHz, relative to a gain of +6dB		-3		+3	%
Low-Frequency Gain Matching	A _{v(MATCH)}	Low-frequency channel-to-channel matching, f = 100kHz				4	%

4通道视频重建滤波器

MAX7445

ELECTRICAL CHARACTERISTICS (continued)

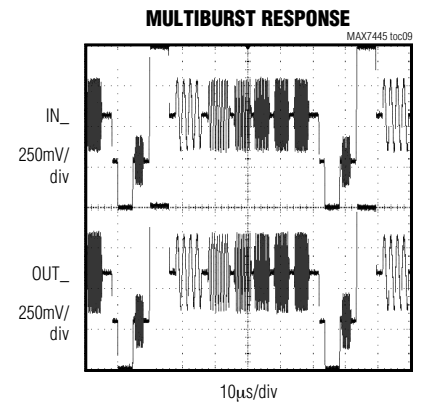
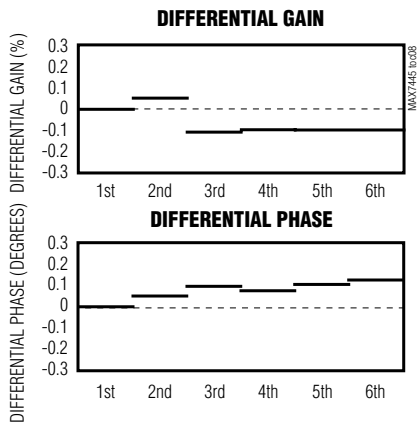
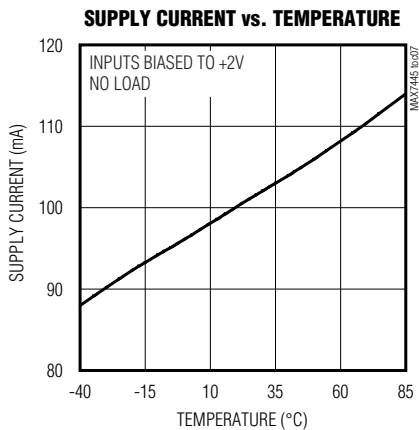
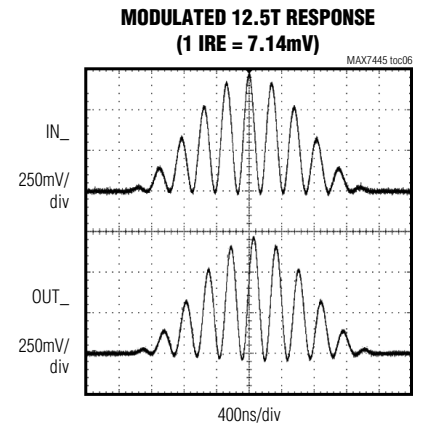
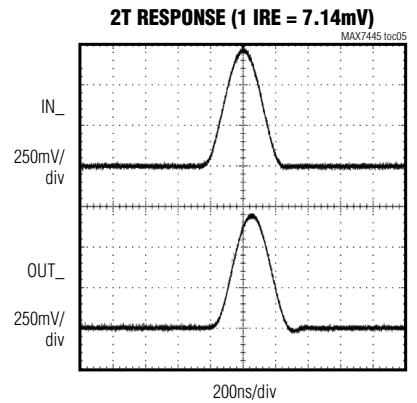
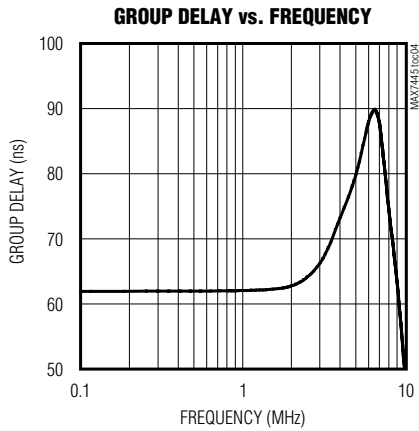
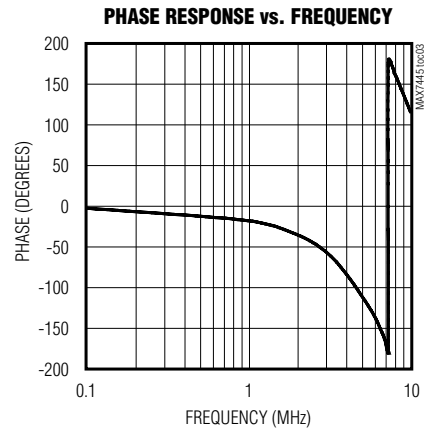
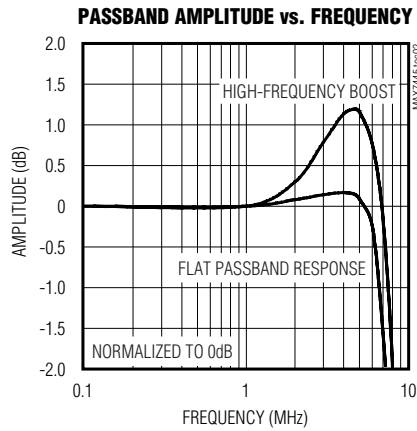
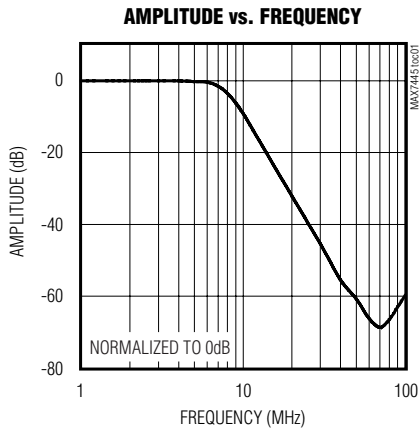
($V_{CC} = +5V \pm 5\%$, $C_L = 0$ to $20pF$, $R_L = 75\Omega$ to GND for DC-coupled load, $R_L = 75\Omega$ to $V_{CC} / 2$ for AC-coupled load, $C_{IN_} = 0.1\mu F$, GAIN = GND (+6dB) or V_{CC} (+9.5dB), $T_A = T_{MIN}$ to T_{MAX} , unless otherwise noted. Typical values are at $V_{CC} = +5V$, $T_A = +25^\circ C$.)

PARAMETER	SYMBOL	CONDITIONS	MIN	TYP	MAX	UNITS
Group Delay Matching	$t_g(\text{MATCH})$	Low-frequency channel-to-channel matching, $f = 100kHz$		2		ns
Channel-to-Channel Crosstalk	X_{TALK}	$f = 100kHz$ to $3.58MHz$		60		dB
Output Short-Circuit Current	I_{SC}	OUT_ shorted to GND or V_{CC}		70		mA
Input Leakage Current	I_{IN}				10	μA
Input Dynamic Swing for Gain of +6dB		SELECT = GND	Channel A		1.2	V _{P-P}
			Channels B, C, D		0.9	
		SELECT = V_{CC}	Channels A, B, D		1.2	
			Channel C		0.9	
		SELECT = floating	Channels A, D		1.2	
			Channels B, C		0.9	
SUPPLY						
Supply Voltage Range	V_{CC}		4.75		5.25	V
Supply Current	I_{CC}	No load		100	140	mA
Power-Supply Rejection Ratio	PSRR	$V_{IN} = 100mV_{P-P}$, $f = 0$ to $3.5MHz$		40		dB
DISABLE						
Output Impedance During Disable	$Z_{DISABLE}$	At $5MHz$		2		$k\Omega$
Disable Logic-Input High Voltage	V_{IH}		2.0			V
Disable Logic-Input Low Voltage	V_{IL}				0.8	V
Disable Logic Input Current	$I_{DISABLE}$	$V_{IL} = 0V$ (sink), $V_{IH} = V_{CC}$ (source)			± 10	μA

4通道视频重建滤波器

典型工作特性

($V_{CC} = +5V$, $V_{GAIN} = 0V$, $T_A = +25^{\circ}C$, unless otherwise noted.)



4通道视频重建滤波器

引脚说明

MAX7445

引脚	名称	功能
1	INA	通道A视频输入, 用0.1 μ F串联电容交流耦合至INA。
2	INB	通道B视频输入, 用0.1 μ F串联电容交流耦合至INB。
3	INC	通道C视频输入, 用0.1 μ F串联电容交流耦合至INC。
4	IND	通道D视频输入, 用0.1 μ F串联电容交流耦合至IND。
5	DISABLE	禁止逻辑输入, 将DISABLE引脚置为逻辑低电平时, 输出缓冲器使能。DISABLE引脚置为逻辑高电平时, 所有输出缓冲器被禁止, 并被置为高阻态。
6, 8	GND	地。
7	GAIN	增益控制输入, GAIN引脚接GND时增益为+6dB (+2V/V), 接V _{CC} 时增益为+9.5dB (+3V/V), 将其浮空时增益为+12dB (+4V/V)。
9	SELECT	模式选择输入, 处理CVBS/RGB信号时接GND; 处理CVBS/Y/C/CVBS _{ASYNC} 信号时接V _{CC} , 处理RGB/CVBS _{ASYNC} (G带同步)信号时该引脚浮空。
10	V _{CC}	+5V电源输入。
11	OUTD	通道D视频输出, 该输出采用交流或直流耦合方式。
12	OUTC	通道C视频输出, 该输出采用交流或直流耦合方式。
13	OUTB	通道B视频输出, 该输出采用交流或直流耦合方式。
14	OUTA	通道A视频输出, 该输出采用交流或直流耦合方式。

详细说明

MAX7445能够在机顶盒、硬盘记录仪、DVD播放器和数字VCR等应用中为视频编码器DAC输出提供信号滤波与缓冲。MAX7445可从DAC视频编码器输出重建并净化模拟视频信号。每个通道由低通滤波器和输出视频缓冲器组成, 输出视频缓冲器可驱动两路标准的150 Ω 视频负载。该器件工作在+5V单电源, 截止频率标称值为5MHz, 优化于NTSC、PAL和SDTV。

MAX7445有三种工作模式, 可以处理不同的视频信号, 表1列出了这些工作模式。模式1要求通道A是包含同步脉冲的视频信号。同步分离器利用该信号提取用于四个通道箝位的定时信号。

模式2和3要求通道A和通道D具有同步脉冲, 提供所需的定时信息。其中通道A为通道A、B、C提供所需的定时; 而通道D提供自身的同步分离, 从异步视频信号中提取同步信号。

表1. 工作模式

MODE	SELECT	CHANNEL	SIGNAL
MODE 1 CVBS/RGB	GND	A	CVBS
		B	R
		C	G
		D	B
MODE 2 CVBS/Y/C/ CVBS _{ASYNC}	V _{CC}	A	CVBS
		B	Y
		C	C
		D	CVBS _{ASYNC}
MODE 3 RGB/CVBS _{ASYNC} (G with sync)	FLOATING	A	G (with sync)
		B	R
		C	B
		D	CVBS _{ASYNC}

滤波器

滤波器响应

重建滤波器由两级二阶Sallen-Key滤波器组成, Butterworth响应特性为NTSC与PAL信号提供最大的通带平坦度。在27MHz视频编码器DAC采样频率处提供至少43dB (典型值)的阻带衰减(参见典型工作特性部分)。

4通道视频重建滤波器

表2. 每种模式下的高频提升

CHANNEL	HIGH-FREQUENCY BOOST (dB)		
	MODE 1	MODE 2	MODE 3
A	+1.2	+1.2	-
B	-	+1.2	-
C	-	+1.2	-
D	-	+1.2	+1.2

表3. 增益设置控制

GAIN	BUFFER GAIN (dB)
GND	+6
V _{CC}	+9.5
Floating	+12

高频提升

CVBS、Y与C视频通道所具有的高频提升功能通过补偿视频编码器的信号退化和衰减提高了图像的清晰度。表2列出了三种模式下具有高频提升功能的通道。不具备高频提升功能的通道在整个视频带宽内保持平坦的响应特性。

输出缓冲器

每个输出缓冲器能够以 $2V_{P-P}$ 信号驱动两路 150Ω 视频负载。输出缓冲器增益可以通过GAIN引脚设置在+6dB、+9.5dB或+12dB(参见表3)。MAX7445可以通过交流耦合驱动负载或直接驱动视频负载, 无需使用大的输出电容。输出缓冲器能够以低于1V的输出屏蔽电平驱动直流负载。

表4. 输出箝位电平

CHANNEL	MODE 1: SELECT = GND		MODE 2: SELECT = V _{CC}		MODE 3: SELECT = FLOATING	
	CLAMP LEVEL (V)	SYNC SOURCE	CLAMP LEVEL (V)	SYNC SOURCE	CLAMP LEVEL (V)	SYNC SOURCE
A	0.8	Channel A	0.8	Channel A	0.8	Channel A
B	1.4	Channel A	0.8	Channel A	1.4	Channel A
C	1.4	Channel A	1.6	Channel A	1.4	Channel A
D	1.4	Channel A	0.8	Channel D	0.8	Channel D

12dB增益设置

GAIN引脚通过V_{CC}与GND之间的一对 $100k\Omega$ 分压电阻由内部偏置在 $V_{CC}/2$, 该节点的内部阻抗为 $50k\Omega$ 。由于输入提供 $1V_{P-P}$ 的最小噪声容限, 不需要额外的连接。

输出箝位电平

在CVBS或G视频信号中检测到同步脉冲时, 直流恢复环路被激活。该环路的功能是将视频信号的直流电平建立到指定电压。箝位电平参见表4。

应用信息

输入注意事项

使用 $0.1\mu F$ 陶瓷电容交流耦合至输入端, 这些输入电容保持一定的直流电平, 因此输出被箝位至适当的直流电压。

输出注意事项

输出通常与 75Ω 后向匹配串联电阻相连, 匹配电阻另一端接视频电缆。由于这种配置固有的除2特性, 视频电缆上的电压总是小于1V, 符合工业标准视频要求, 如欧洲的SCART标准(该标准允许视频电缆上最高2V的直流电压)。视频缓冲器也可以驱动一路交流耦合视频负载, 使用 $220\mu F$ 的输出电容可以获得良好的视频性能。

电源旁路与布线

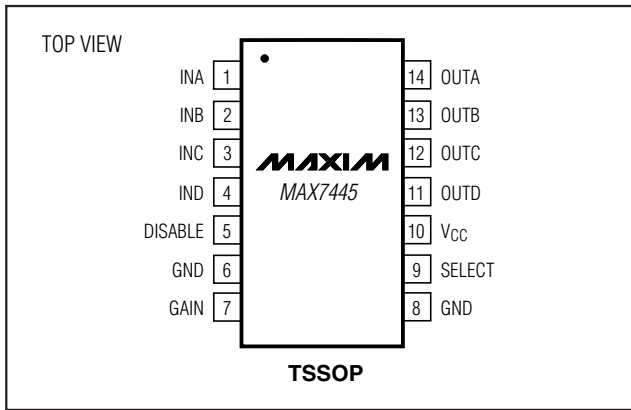
MAX7445采用单+5V供电, 用 $0.1\mu F$ 电容作为V_{CC}与GND间的旁路。所有外部元件应尽可能靠近该器件安装。

4通道视频重建滤波器

MAX7445

引脚配置

裸露焊盘



TSSOP-EP封装在封装的底部有一个裸露的焊盘，该焊盘与GND是电气连接的，为改善导热性，应当将其与地平面相连。不要在该封装下走信号线。

芯片信息

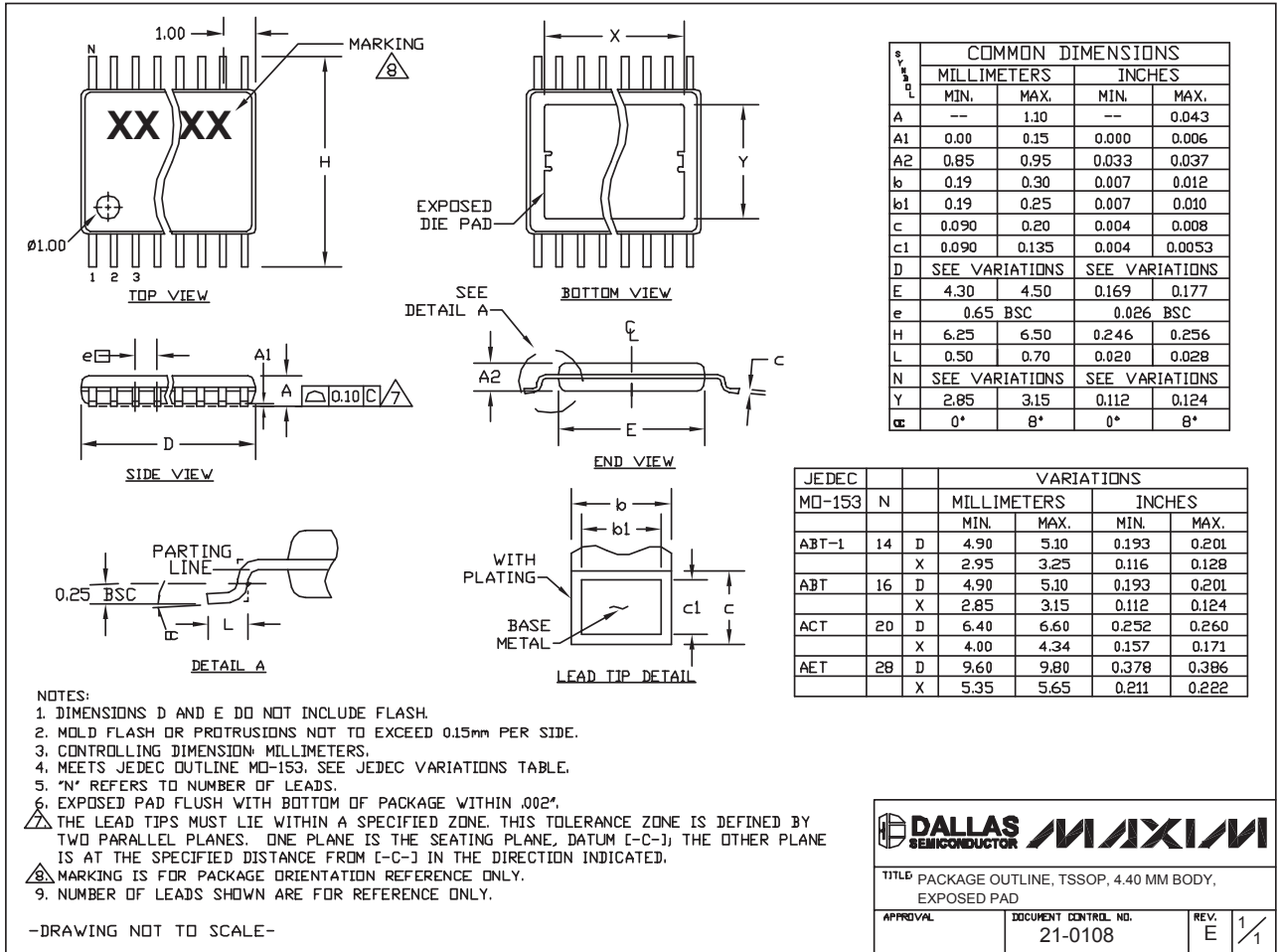
TRANSISTOR COUNT: 6300

PROCESS: BiCMOS

4通道视频重建滤波器

封装信息

(本数据资料提供的封装图可能不是最近的规格, 如需最近的封装外型信息, 请查询 www.maxim-ic.com.cn/packages.)



TSSOP 4.4mm BODY.EPS

MAXIM北京办事处

北京 8328信箱 邮政编码 100083
 免费电话: 800 810 0310
 电话: 010-6211 5199
 传真: 010-6211 5299

Maxim不对Maxim产品以外的任何电路使用负责, 也不提供其专利许可。Maxim保留在任何时间、没有任何通报的前提下修改产品资料和规格的权利。

8 Maxim Integrated Products, 120 San Gabriel Drive, Sunnyvale, CA 94086 (408) 737-7600