

可提供评估板

MAXIM

24路输出PWM LED驱动器，
用于信息板

MAX6974/MAX6975

概述

MAX6974/MAX6975高精度、吸电流、24路输出PWM LED驱动器，能够驱动红光、绿光和蓝光LED，适用于全彩色图形信息板和视频显示器。每路输出都带有独立的12位(MAX6974)或14位(MAX6975) PWM亮度(色彩)控制以及7位(MAX6974)或5位(MAX6975) PWM全局亮度控制。MAX6974/MAX6975还包含有一个高速、完全缓冲的可级联串行接口，LED开路故障检测电路和一个看门狗定时器。驱动器具有三组8路输出，在RGB应用中，每组驱动一种特定颜色。每组8路输出的满量程电流可以在6mA至30mA范围调整，调节级数为256(每级0.3125%)，用于校准每种颜色。

MAX6974/MAX6975可以选择复用MUX0和MUX1输出，每个引脚驱动一个外部pnp晶体管。多路复用扩展了MAX6974/MAX6975驱动能力，能够驱动48个LED。

MAX6974/MAX6975采用3.0V至3.6V电源供电，LED电源电压范围为3V至7V。LED驱动器只需提供高于LED正向导通压降0.8V的电压。为每个LED提供单独的电源电压可以使功耗最小。

串口使用差分信号传输高速时钟和数据，降低了EMI，保证信号完整性。MAX6974/MAX6975为所有接口提供缓冲，在需要大量驱动器的模块中可以简化器件级联。

当内部看门狗定时器使能时，如果40ms内没有任何输入触发信号，器件将自动清除像素数据寄存器，并清除屏幕显示。

MAX6974/MAX6975采用40引脚TQFN封装，可工作在汽车级-40°C至+125°C温度范围。

如需了解16路输出、驱动电流为11mA至55mA的软件兼容器件，请参考MAX6972/MAX6973数据资料。

EZCascade是Maxim Integrated Products, Inc.的商标。

应用

LED视频显示器
LED信息板
信息板(VMS)
信号灯
图形板

典型工作电路在数据资料的最后给出。

MAXIM

特性

- ◆ 24路LED吸电流输出(三组8路输出)
- ◆ 使用多路复用可驱动48个LED
- ◆ 33MHz时钟支持每秒63帧的视频刷新
- ◆ 恒流输出校准，在6mA至30mA范围可调，调节级数为256
- ◆ EZCascade™接口简化多个驱动器的级联，无需外部缓冲器
- ◆ 12位或14位独立的PWM LED亮度控制
- ◆ 7位或5位显示板PWM亮度控制
- ◆ +3V至+7V LED电源
- ◆ +3.0V至+3.6V逻辑电源
- ◆ LED开路故障检测
- ◆ 可选择的看门狗定时器，在连接失败时清除屏幕显示
- ◆ 工作在-40°C至+125°C温度范围

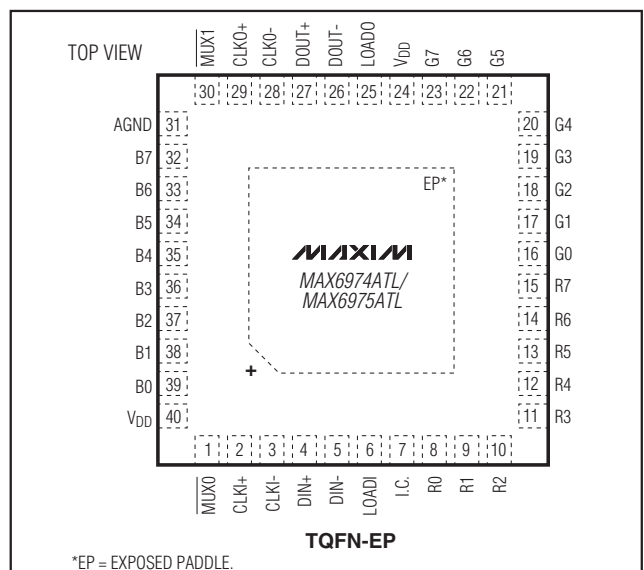
订购信息

| PART | TEMP RANGE | PIN-PACKAGE | PKG CODE |
|-------------|-----------------|-------------|----------|
| MAX6974ATL+ | -40°C to +125°C | 40 TQFN-EP* | T4066-3 |
| MAX6975ATL+ | -40°C to +125°C | 40 TQFN-EP* | T4066-3 |

*EP = 裸焊盘。

+表示无铅封装。

引脚配置



*EP = EXPOSED PADDLE.

Maxim Integrated Products 1

本文是Maxim正式英文资料的译文，Maxim不对翻译中存在的差异或由此产生的错误负责。请注意译文中可能存在文字组织或翻译错误，如需确认任何词语的准确性，请参考Maxim提供的英文版资料。

索取免费样品和最新版的数据资料，请访问Maxim的主页：www.maxim-ic.com.cn。

24路输出PWM LED驱动器, 用于信息板

ABSOLUTE MAXIMUM RATINGS

(All voltages with respect to GND.)

| | |
|---|-----------------------------------|
| V _{DD} | -0.3V to +4.0V |
| R0–R7, G0–G7, B0–B7, MUX0, and MUX1 | -0.3V to +8.0V |
| All Other Pins | -0.3V to (V _{DD} + 0.3V) |
| Continuous Power Dissipation (T _A = +70°C) | |
| 40-Pin TQFN (derate 37mW/°C over +70°C) | 2963mW |

| | |
|---|-----------------|
| Operating Temperature Range | -40°C to +125°C |
| Junction Temperature | +150°C |
| Storage Temperature Range | -65°C to +150°C |
| Lead Temperature (soldering, 10s) | +300°C |

Stresses beyond those listed under "Absolute Maximum Ratings" may cause permanent damage to the device. These are stress ratings only, and functional operation of the device at these or any other conditions beyond those indicated in the operational sections of the specifications is not implied. Exposure to absolute maximum rating conditions for extended periods may affect device reliability.

ELECTRICAL CHARACTERISTICS

(V_{DD} = 3.0V to 3.6V, T_A = T_{MIN} to T_{MAX}, unless otherwise noted. Typical values are at V_{DD} = 3.3V, T_A = +85°C.) (Note 1)

| PARAMETER | SYMBOL | CONDITIONS | MIN | TYP | MAX | UNITS |
|---|-----------------------------------|---|--------------------------|--------------------------|--------------------------|-------|
| Operating Supply Voltage | V _{DD} | | 3.0 | | 3.6 | V |
| LEDs Anode Voltage (R0–R7, G0–G7, B0–B7, MUX0, and MUX1) | V _O | | | | 7 | V |
| Supply Current | I _{DD} | f _{CLKI} = 0Hz; CLKO ₋ , DOUT ₋ loaded 200Ω; calibration DACs set to 0x01 | | 28 | 52 | mA |
| | | f _{CLKI} = 0Hz; CLKO ₋ , DOUT ₋ loaded 200Ω; calibration DACs set to 0xFF | | 51 | 72 | |
| | | f _{CLKI} = 32MHz; CLKO ₋ , DOUT ₋ loaded 200Ω; calibration DACs set to 0xFF | | 54 | 77 | |
| Input High Voltage LOAD _I | V _{IHC} | | 0.7 x V _{DD} | | | V |
| Input Low Voltage LOAD _I | V _{ILC} | | | | 0.3 x V _{DD} | V |
| Differential Input Voltage Range CLKI ₋ , DIN ₋ | V _{ID} | | ±0.15 | | ±1.20 | V |
| Common-Mode Input Voltage CLKI ₋ , DIN ₋ | V _{CM} | | V _{ID} / 2 | | 2.4 | V |
| Differential Input High Threshold | V _{DIFFTH} | | | 8 | 100 | mV |
| Differential Input Low Threshold | V _{DIFFTL} | | -100 | -8 | | mV |
| Differential Output Voltage CLKO ₋ , DOUT ₋ | V _{OD} | Termination 200Ω at receiver ₋ + and ₋ - inputs | ±190 | | ±550 | mV |
| Differential Output Offset CLKO ₋ , DOUT ₋ | V _{OS} | Termination 200Ω at receiver ₋ + and ₋ - inputs | 1.125 | 1.25 | 1.375 | V |
| Input Leakage Current CLKI ₋ , DIN ₋ , LOAD _I | I _{IH} , I _{IL} | | -1 | | +1 | μA |
| Input Capacitance CLKI ₋ , DIN ₋ , LOAD _I | | | | 10 | | pF |
| Output Low Voltage LOAD _O | V _{OLC} | I _{SINK} = 5mA | | 0.05 | 0.25 | V |
| Output High Voltage LOAD _O | V _{OHC} | I _{SOURCE} = 5mA | V _{DD} - 0.5 | V _{DD} - 0.2 | | V |

24路输出PWM LED驱动器， 用于信息板

MAX6974/MAX6975

ELECTRICAL CHARACTERISTICS (continued)

($V_{DD} = 3.0V$ to $3.6V$, $T_A = T_{MIN}$ to T_{MAX} , unless otherwise noted. Typical values are at $V_{DD} = 3.3V$, $T_A = +85^\circ C$.) (Note 1)

| PARAMETER | SYMBOL | CONDITIONS | MIN | TYP | MAX | UNITS | |
|--|-------------------|---|-------------------------------|-------|-----------|-------|------|
| Output Slew Time LOADO | | 20% to 80%, 80% to 20%, load = 10pF | | 3 | | ns | |
| Output Low Voltage MUX ₋ | V_{OLM} | $I_{SINK} = 40mA$ | | | 0.4 | V | |
| Open-Circuit Detection | V_{OCD} | | | 200 | | mV | |
| Output Voltage Slew Time R0-R7, G0-G7, B0-B7 | | 80% to 20%, load = 50pF, calibration DACs set to 0xFF | | | 100 | ns | |
| Full-Scale Port Output Current R0-R7, G0-G7, B0-B7 | I_{SINKFS} | $V_{DD} = 3.3V$, $V_O = 1.2V$, calibration DACs set to 0xFF | $T_A = +85^\circ C$ | 29.4 | 30 | 30.6 | mA |
| | | | $T_A = +125^\circ C$ | 29.10 | | 30.90 | |
| | | | $T_A = T_{MIN}$ to T_{MAX} | 28.2 | | 31.8 | |
| Port-to-Port Current Matching R0-R7, G0-G7, B0-B7 | ΔI_{SINK} | $V_{DD} = 3.3V$, $V_O = 1.2V$, calibration DACs set to 0xFF $I_{SINK} = 30mA$ (Note 2) | $T_A = +125^\circ C$ (Note 3) | | 0.5 | 1.7 | % |
| | | | $T_A = +85^\circ C$ | | 0.3 | 1 | |
| | | | $T_A = -40^\circ C$ (Note 3) | | ± 0.9 | 3.0 | |
| Output Load Regulation | ΔI_{OLR} | $V_{DD} = 3.3V$, $V_O = 1.2V$ to $3.0V$, calibration DACs set to 0x80, $I_{SINK} = 18mA$ | $T_A = +85^\circ C$ | | 0.3 | 1.15 | mA/V |
| | | | $T_A = T_{MIN}$ to T_{MAX} | | | 1.5 | |
| Output Power-Supply Rejection | ΔI_{OPSR} | $V_{DD} = 3.0V$ to $3.6V$, $V_O = 1.2V$, calibration DACs set to 0x80, $I_{SINK} = 18mA$ | $T_A = +85^\circ C$ | | 0.6 | 1.7 | mA/V |
| | | | $T_A = T_{MIN}$ to T_{MAX} | | | 2.0 | |

TIMING CHARACTERISTICS

($V_{DD} = 3.0V$ to $3.6V$, $T_A = T_{MIN}$ to T_{MAX} , unless otherwise noted. Typical values are at $3.3V$, $T_A = +85^\circ C$.) (Note 1)

| PARAMETER | SYMBOL | CONDITIONS | MIN | TYP | MAX | UNITS |
|-----------------------|----------------|--------------|-----|-----|-----|-------|
| CLKI_ Input Frequency | f_{CLKI} | | | | 33 | MHz |
| CLKI_ Duty Cycle | | | 40 | | 60 | % |
| CLKO_ Output Delay | $t_{PD-CLKO}$ | | | | 19 | ns |
| DIN_ Setup Time | t_{SU-DIN} | | 0.5 | | | ns |
| DIN_ Hold Time | t_{HD-DIN} | | 5 | | | ns |
| DOUT_ Output Delay | $t_{PD-DOUT}$ | | | | 18 | ns |
| LOADO Output Delay | $t_{PD-LOADO}$ | | | | 21 | ns |
| LOADI Hold Time | $t_{HD-LOADI}$ | | 11 | | | ns |
| Watchdog Period | | When enabled | 40 | 125 | 300 | ms |

Note 1: All parameters tested at $T_A = +85^\circ C$. Specifications over temperature are guaranteed by design.

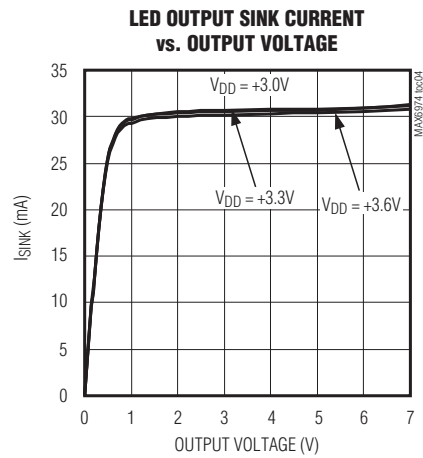
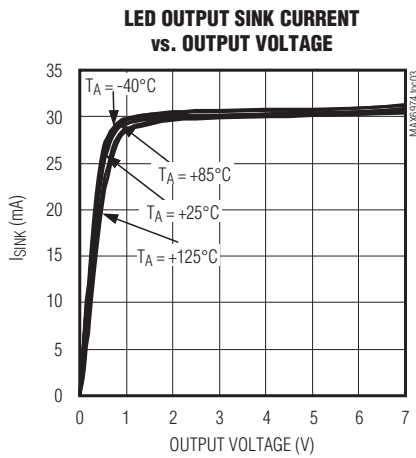
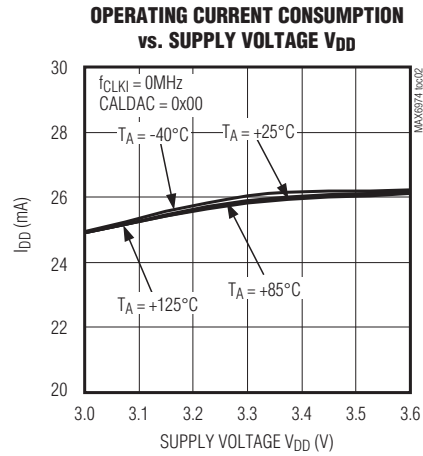
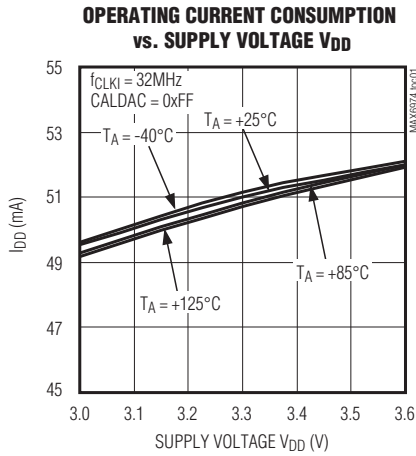
Note 2: Specification limits apply to devices at the same T_A for $T_A = T_{MIN}$ to T_{MAX} .

Note 3: Guaranteed by design.

24路输出PWM LED驱动器， 用于信息板

典型工作特性

($V_{DD} = 3.3V$, $T_A = +25^\circ C$, unless otherwise noted.)



24路输出PWM LED驱动器， 用于信息板

引脚说明

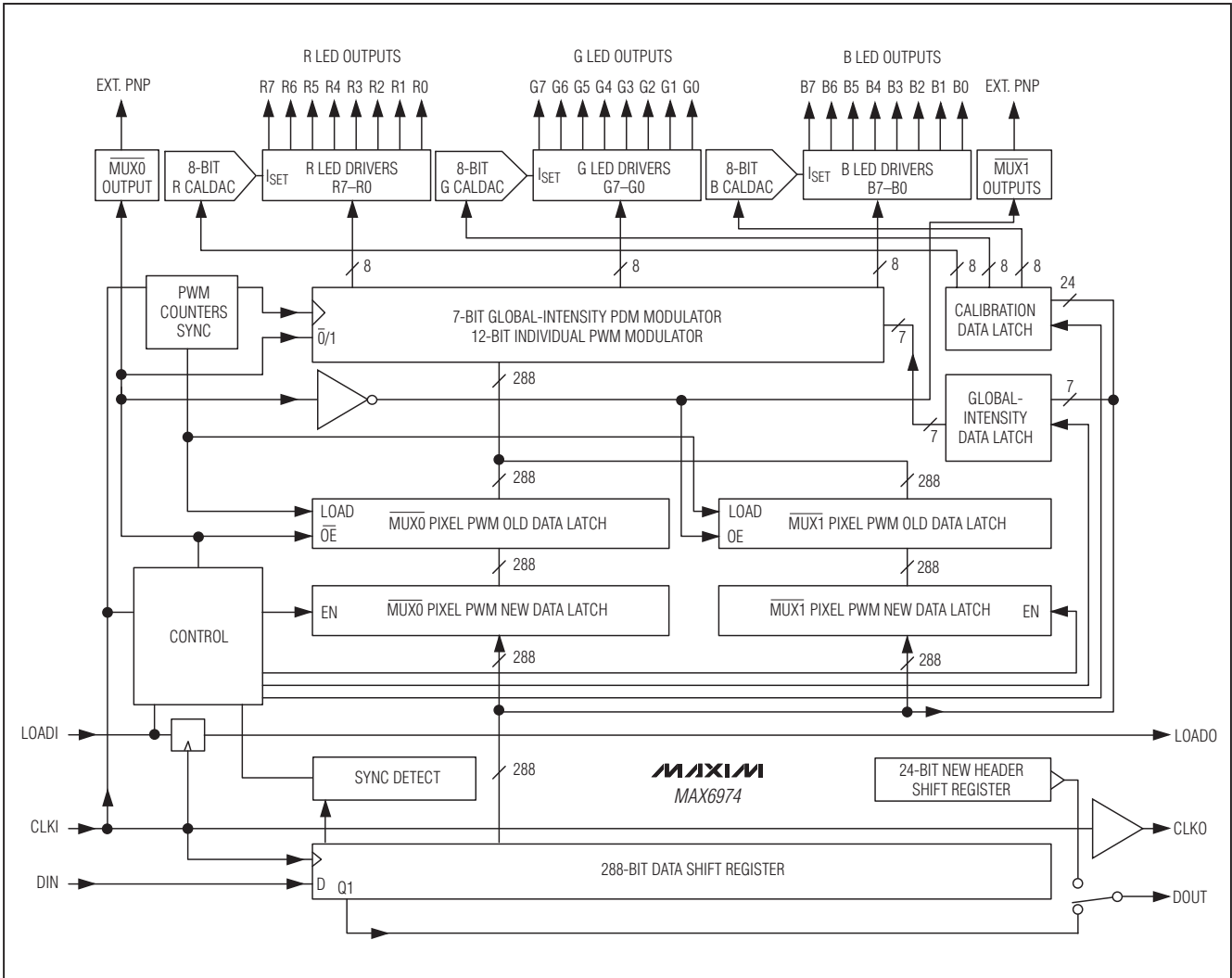
MAX6974/MAX6975

| 引脚 | 名称 | 功能 |
|--------|-----------------|---|
| 1 | MUX0 | 低电平有效复用器0，开漏输出。用MUX0驱动外部pnp晶体管。 |
| 2 | CLKI+ | PWM和LVDS串行时钟输入同相端。 |
| 3 | CLKI- | PWM和LVDS串行时钟输入反相端。 |
| 4 | DIN+ | LVDS串行数据输入同相端。 |
| 5 | DIN- | LVDS串行数据输入反相端。 |
| 6 | LOADI | 串行接口数据装载CMOS输入。 |
| 7 | I.C. | 内部连接。连接至GND。 |
| 8-15 | R0-R7 | 红光LED驱动输出。R0至R7为开漏输出，恒流吸收。 |
| 16-23 | G0-G7 | 绿光LED驱动输出。G0至G7为开漏输出，恒流吸收。 |
| 24, 40 | V _{DD} | 正电源电压。使用0.1μF陶瓷电容将V _{DD} 旁路至GND。 |
| 25 | LOADO | 串行接口数据装载CMOS输出。 |
| 26 | DOUT- | LVDS串行数据输出反相端。 |
| 27 | DOUT+ | LVDS串行数据输出同相端。 |
| 28 | CLKO- | PWM和LVDS串行时钟输出反相端。 |
| 29 | CLKO+ | PWM和LVDS串行时钟输出同相端。 |
| 30 | MUX1 | 低电平有效复用器1，开漏输出。用MUX1驱动外部pnp晶体管。 |
| 31 | AGND | 模拟地。连接至GND。 |
| 32-39 | B7-B0 | 蓝光LED驱动输出。B0至B7为开漏输出，恒流吸收。 |
| EP | GND | 功率地。封装底部的裸焊盘必须连接至GND。 |

24路输出PWM LED驱动器， 用于信息板

MAX6974/MAX6975

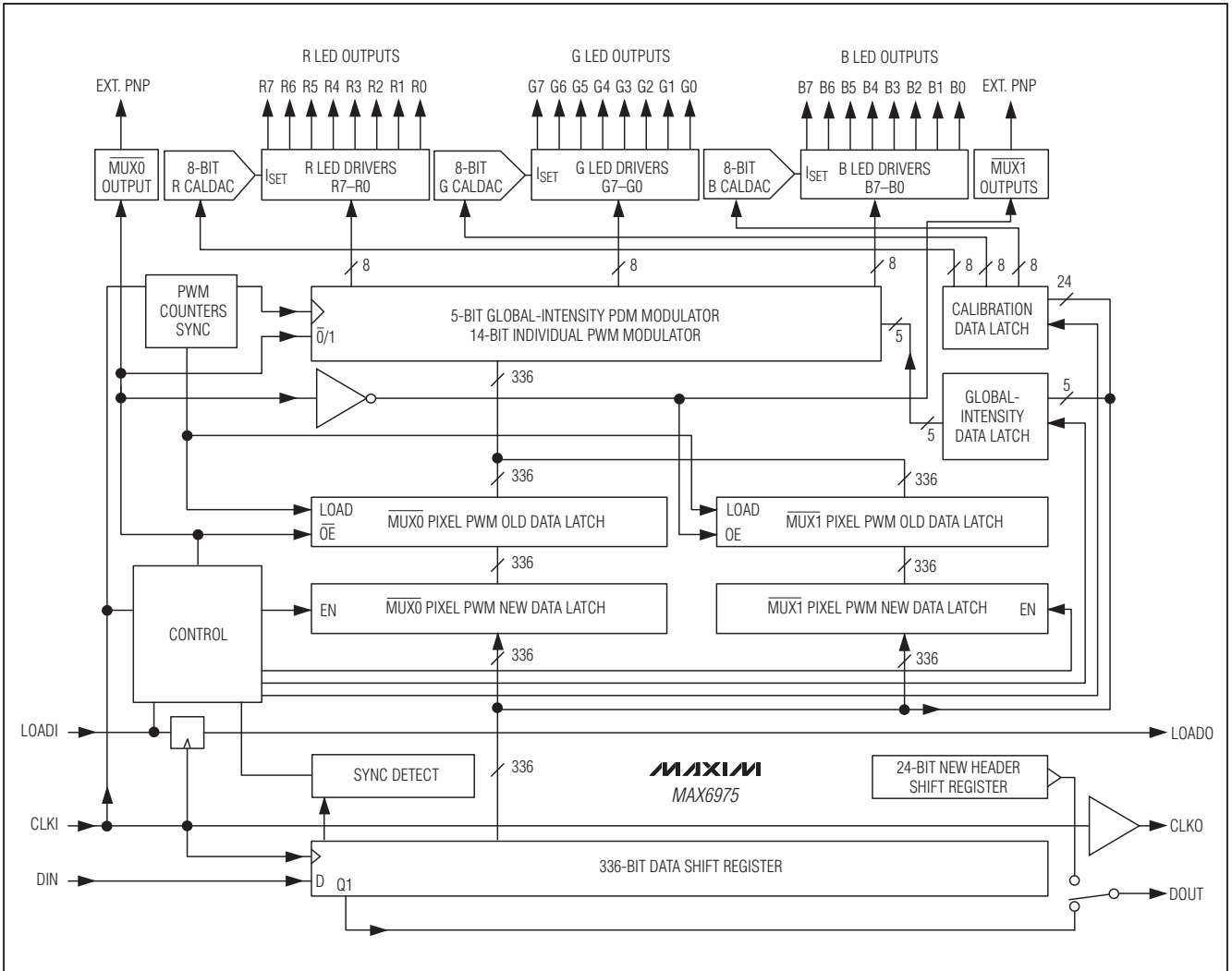
MAX6974方框图



24路输出PWM LED驱动器， 用于信息板

MAX6975方框图

MAX6974/MAX6975



24路输出PWM LED驱动器， 用于信息板

详细说明

MAX6974/MAX6975可驱动24路非复用LED或者48路复用LED，适用于各种不同的室内或户外显示屏应用。EZCascade串口允许多个MAX6974/MAX6975互联，适用于多驱动器显示板(参见图1)。

驱动器的每路LED输出都具有12位(MAX6974)或14位(MAX6975)的独立PWM步长。4至7位全局亮度控制位可提供额外的脉冲密度调制(PDM)亮度控制(参见表1)。MAX6974/MAX6975的每种颜色或每个像素具有总共19位的电流/亮度控制，复用时为18位。总的PWM动态范围包括gamma修正和独立的LED校准(如果需要)。

LED输出分成R、G和B三组，每组端口有8路LED输出。每个端口具有各自的电流校准DAC (CALDAC)，用于设置电流，其分辨率为0.31%。MAX6974/MAX6975的电流校准特性可使不同批次、不同供应商的非匹配LED达到一致的色彩。

上电

上电时，MAX6974/MAX6975将所有LED输出的校准电流设置为最小电流，并清除全局亮度PDM数据、独立亮度PWM数据和定时计数器。显示屏在CLKI开始运行后保持空白。上电后，看门狗功能不工作。

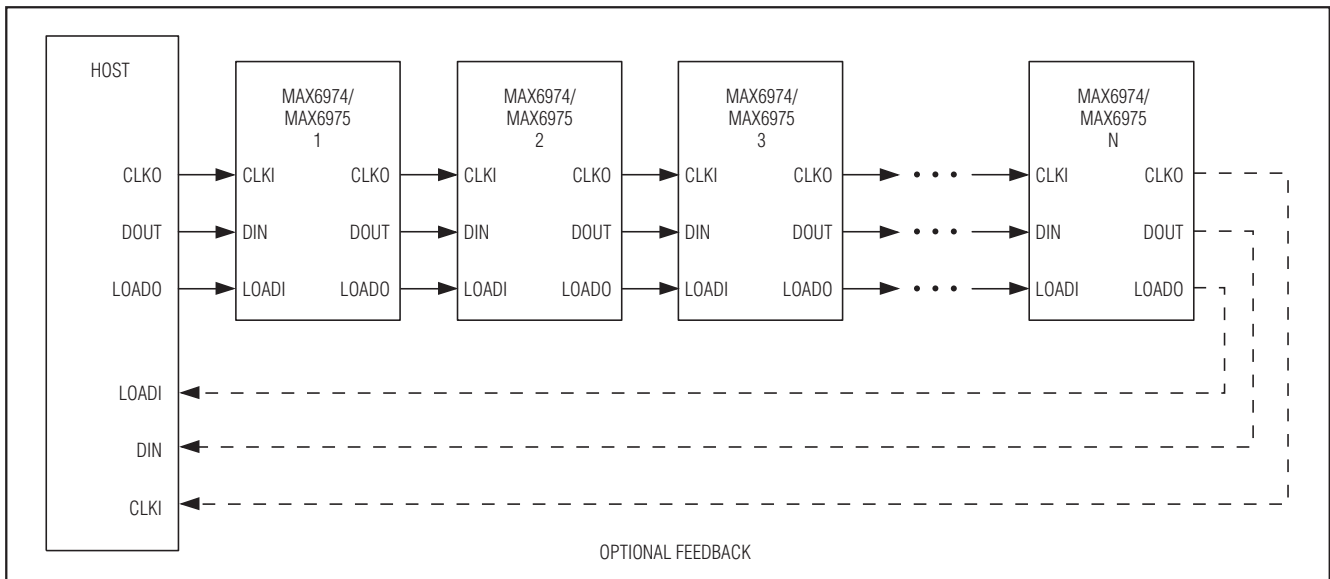


图1. 通用的器件级联原理图

表1. MAX6974/MAX6975比较

| PART | LED DRIVE OUTPUTS | LED DRIVE CURRENT | CALIBRATION DAC RANGE | GLOBAL PDM | | INDIVIDUAL PWM |
|---------|-------------------|-------------------|-----------------------|------------|-------------|----------------|
| | | | | DIRECT | MULTIPLEXED | |
| MAX6974 | 24 (7V rated) | 30mA | 6mA to 30mA | 7 bits | 6 bits | 12 bits |
| MAX6975 | | | | 5 bits | 4 bits | 14 bits |
| | | | | 3 bits | 2 bits | |

24路输出PWM LED驱动器， 用于信息板

MAX6974/MAX6975

LED亮度控制

全局亮度控制

MAX6974/MAX6975为LED驱动提供三级输出电流控制：校准DAC (CALDAC)、全局亮度控制和独立亮度控制。CALDAC设置端口输出电流大小，而全局亮度控制和独立亮度控制调节输出电流开/关时间，从而实现平均输出电流的高精度控制(参见图2)。独立亮度控制分别控制每路输出，设置各个LED亮度等级。全局亮度控制同时调节MAX6974/MAX6975的所有输出，在不影响颜色的条件下实现统一的亮度管理。精密控制亮度的时候，固定输出电流只受开/关控制调节，从而不会影响LED的颜色。最后，可以通过设置或清除配置位D3 (PWM-ON)，同时打开或关断所有输出。

MAX6974/MAX6975在每个帧周期内调节全局亮度和每个LED的亮度。一个视频帧周期需要 2^{19} (524,288)个CLKI时钟。视频帧通常包括连续的、快速变化的图像，用于动态显示。MAX6974/MAX6975工作在 $f_{CLKI} = 31.5\text{MHz}$ 的情况下，可以实现60fps的视频帧刷新率，用于全动态视频(参见MAX6974视频帧时序和MAX6975视频帧时序部分)。

MAX6974/MAX6975可将帧分成子帧，实现特有的全局亮度和独立亮度的组合控制。子帧的数量等于全局亮度控制步长的级数。非复用模式下，MAX6974每帧分为128个子帧(对应7位全局亮度PDM控制)；复用模式下，则分为64个子帧(对应6位全局亮度PDM控制)。MAX6975具有5位、4位、3位和2位全局亮度控制位，分别对应每帧32个、16个、8个和4个子帧。

校准DAC

8位R、G、B CALDAC分别设置R端口、G端口和B端口中所有8路输出的电流大小(参见MAX6974方框图和MAX6975方框图)。R CALDAC、G CALDAC和B CALDAC可在最小6mA (0x00)至最大30mA (0xFF)范围内调节输出电流，具有94 μA 的电流微调步长。通过串口使用命令01加载CALDAC(参见表4)。首先加载B CALDAC数据，接下来是G CALDAC数据，然后是R CALDAC数据(参见串口部分)。加载的数据立即生效。

MAX6974/MAX6975通过控制子帧的开和关，实现全局亮度的控制。在子帧开启时，通过输出驱动进行独立的PWM亮度控制。子帧关闭时，输出上不进行PWM调节。

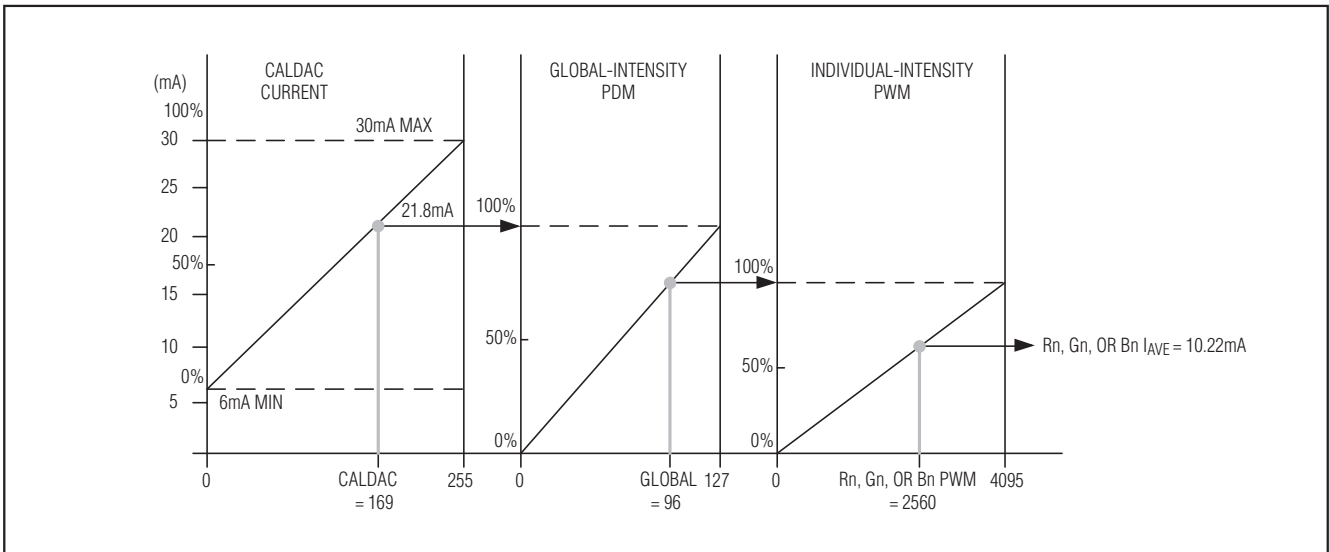


图2. CALDAC、全局亮度和独立亮度PWM控制三者关系

24路输出PWM LED驱动器， 用于信息板

独立PWM控制

MAX6974/MAX6975通过脉冲宽度调制(PWM)进一步调节每个子帧的ON时间。R端口、G端口和B端口中的每个输出电流驱动器具有12位(MAX6974)或14位(MAX6975) PWM控制值，实现平均电流输出的高精度调节。PWM每一位的时间对应一个CLKI周期(T_{CLKI})。PWM设置决定输出开启的时间(占整个周期)。在PWM周期的开始(t_{SPWM})和结束(t_{EPWM})处，子帧具有PWM关闭区域(参见图3)。表2给出了每个器件的子帧周期和PWM关闭区域。

MAX6974将每个子帧细分为4096级(12位) PWM，并具有16个周期的关闭区域，介于16至4079之间的4064级为有效

表2. 子帧和PWM时序

| PART | SUBFRAME (T_{CLKI}) | t_{SPWM} (T_{CLKI}) | t_{EPWM} (T_{CLKI}) | t_{EMUX} (T_{CLKI}) |
|---------|-------------------------|---------------------------|---------------------------|---------------------------|
| MAX6974 | 4096 | 16 | 16 | 16 |
| MAX6975 | 16,384 | 32 | 32 | 32 |

PWM区域。MAX6975将每个子帧细分为16,384级(14位) PWM，并具有32个周期的关闭区域，介于32至16,351之间的16,320级为有效PWM区域。输出R0、R2、R4、R6、G0、G2、G4、G6、B0、B2、B4和B6采用PWM同相控制方式，实现先通后断。而输出R1、R3、R5、R7、G1、G3、G5、G7、B1、B3、B5和B7则采用反相控制方式，如图3所示，以平衡LED阳极电源上的负载。

复用模式下，子帧分配在MUX0和MUX1有效时间内，进而将子帧数目减半。

LED亮度控制实例

图2给出了非复用模式下，MAX6974的LED输出驱动器的三级亮度控制方式。例如，CALDAC设置为169_{DEC}，设定端口输出电流为21.8mA。全局亮度PDM值设置为96_{DEC}，在128个可能的子帧中平均分配ON子帧(如图4中的子帧1、3、4、5等)。每个子帧导通的PWM持续时间由独立PWM值设定。设定4096级(12位)的PWM值为2560_{DEC}，进一步降低现有的导通时间(如粗线所示)。

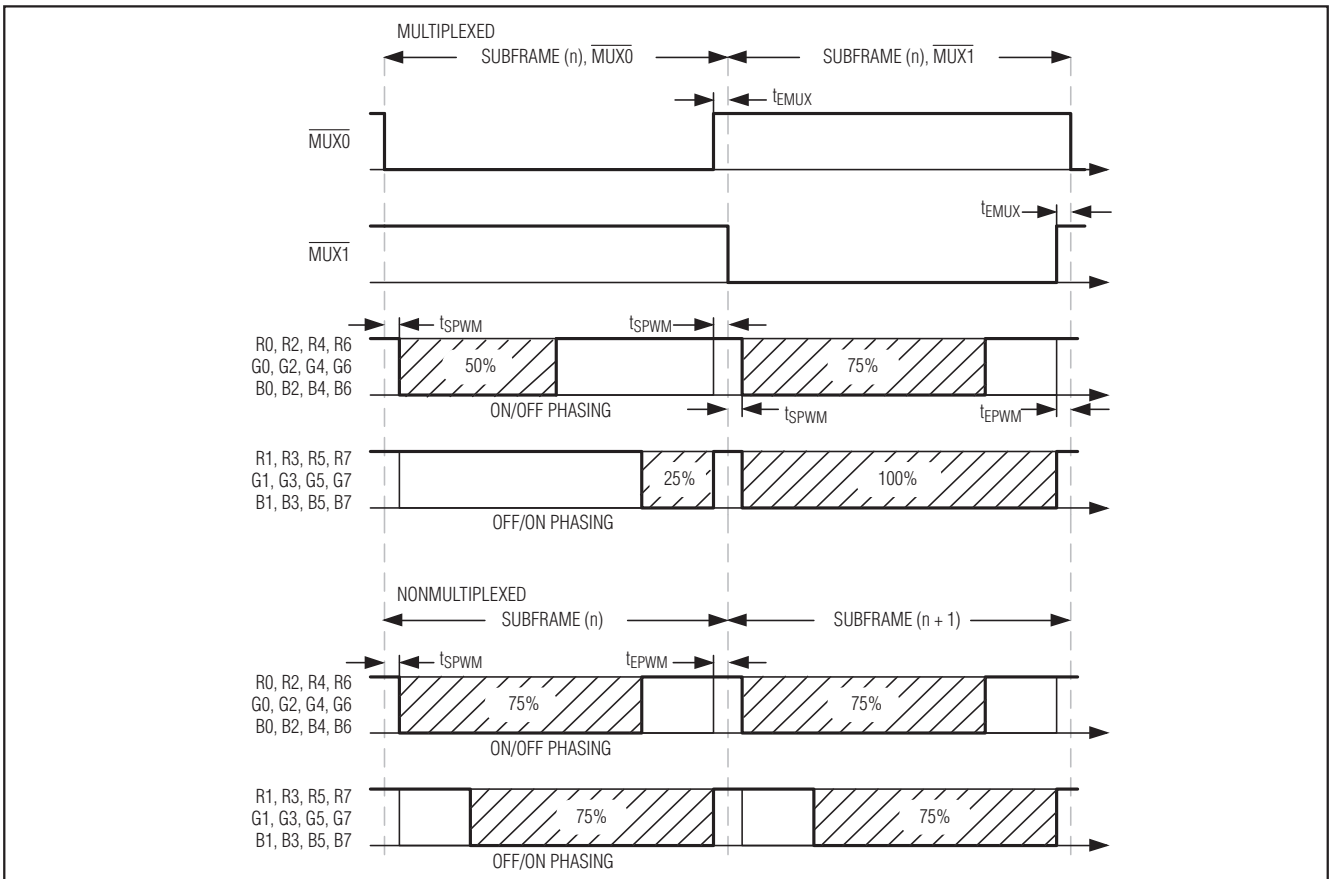


图3. 复用和非复用输出驱动器相位调整和PWM值实例

24路输出PWM LED驱动器， 用于信息板

内部PDM逻辑尽可能地将导通子帧平均分配到关闭子帧当中，以保持高的有效扫描频率。

在时钟速率较慢的应用中，MAX6975能将显示刷新速率乘以4，以消除可见的闪烁。设置配置位D4 (GLB4)为1，激活刷新速率的提升功能(参见表6)。刷新速率增加将全局亮度的设置级数减少至原来的1/4 (参见表3)。

MAX6974视频帧时序

MAX6974每秒支持多达60个视频帧(fps)。下面的公式给出了支持60fps视频所需的时钟频率：

$$60 \text{ (视频fps)} \times 4096 \text{ (每个12位PWM周期的时钟数)} \\ \times 128 \text{ (全局亮度子帧数)} = 31.5\text{MHz.}$$

MAX6974支持高达33MHz的时钟信号(~63fps)。

每个12位PWM周期包含4096个时钟周期；该值乘以128(全局亮度子帧数)，可以得到每个视频帧所需的时钟周期数(524,288)。MAX6974需要36位(三种颜色，每种颜色12

位)来驱动RGB像素。MAX6974每个视频帧可发送的最大像素数据为524,288 / 36或者14,563个像素，对应1820个MAX6974级联。

MAX6975视频帧时序

MAX6975每秒也可支持多达60个视频帧(fps)。下面的公式给出了用来支持60fps视频所需的时钟频率：

$$60 \text{ (视频fps)} \times 16,384 \text{ (每个14位PWM周期的时钟数)} \\ \times 32 \text{ (全局亮度子帧数)} = 31.5\text{MHz.}$$

MAX6975支持高达33MHz的时钟信号(~63fps)。

每个14位PWM周期包含16,384个时钟周期；该值乘以32(全局亮度子帧数)，可以得到每个视频帧所需的时钟周期数(524,288)。MAX6975需要42位(三种颜色，每种颜色14位)来驱动RGB像素。MAX6975每个视频帧可发送的最大像素数据为524,288 / 42或者12,483个像素，对应1560个MAX6975级联。

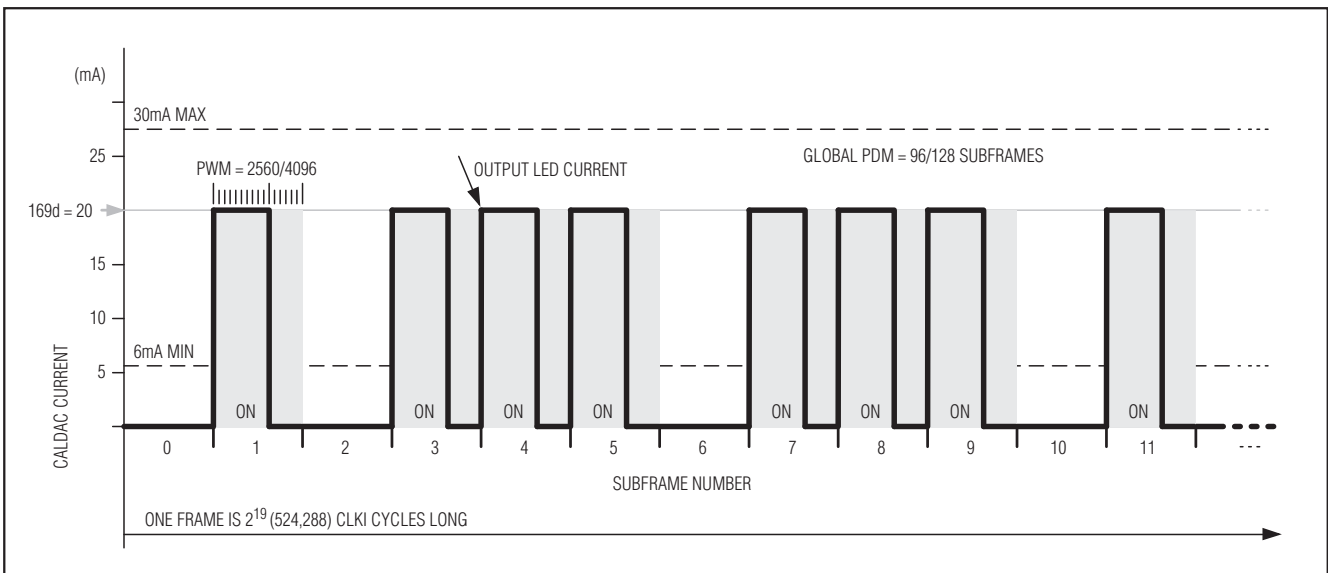


图4. 三级LED电流控制(CALDAC、全局亮度PDM和独立PWM)调节平均输出电流。

24路输出PWM LED驱动器， 用于信息板

MAX6974/MAX6975

表3. MAX6974/MAX6975定时比较

| PART | MUX BIT | OPERATION | PWM RES. | TOTAL CLOCKS PER PWM SUBFRAME | USEABLE CLOCKS PER PWM SUBFRAME | MAXIMUM PWM DUTY CYCLE |
|---------|---------|--------------|----------|-------------------------------|---------------------------------|--------------------------|
| MAX6974 | 0 | Nonmultiplex | 12 bits | 4096 | 4064 | 4064 / 4096 = 99.22% |
| | 1 | Multiplex | | | | |
| MAX6975 | 0 | Nonmultiplex | 14 bits | 16,384 | 16,320 | 16,320 / 16,384 = 99.61% |
| | 1 | Multiplex | | | | |

| PART | GLB4 BIT | MUX BIT | OPERATION | GLOBAL PDM RES. | SUBFRAMES PER FRAME | CLOCKS PER FRAME | CLOCK FREQUENCY (MHz) FOR 50fps | CLOCK FREQUENCY (MHz) FOR 60fps |
|---------|----------|---------|--------------|-----------------|---------------------|------------------|---------------------------------|---------------------------------|
| MAX6974 | X | 0 | Nonmultiplex | 7 bits | 128 | 524,288 | 26.2144 | 31.45728 |
| | X | 1 | Multiplex | 6 bits | 64 | | | |
| MAX6975 | 0 | 0 | Nonmultiplex | 5 bits | 32 | 524,288 | 26.2144 | 31.45728 |
| | | 1 | Multiplex | 4 bits | 16 | | | |
| | 1 | 0 | Nonmultiplex | 3 bits | 8 | 131,072 | 6.5536 | 7.8643 |
| | | 1 | Multiplex | 2 bits | 4 | | | |

MUXI切换两组LED间的阳极驱动电压。在交替的MUX周期内，R端口、G端口和B端口提供独立的PWM控制，如图3所示。交替使用MUX周期将全局亮度调节分辨率(子帧数)减半，因此使平均LED电流减半。

看门狗

可选的看门狗定时器监视串口输入CLKI、DIN和LOADI。要使能看门狗定时器，则要求CLKI、DIN和LOADI至少每40ms跳变一次。如果这些输入中的任意一路没有发生跳变，则独立亮度PWM数据锁存器清零，关闭LED。更新独立亮度PWM数据寄存器，以重新点亮LED。看门狗超时不会对校准或全局亮度数据、时钟同步或复用/非复用设置产生影响。

在对安全性要求较高的应用中可使用看门狗功能，因为这种应用中关闭显示比错误显示更加安全。

LED开路和过热检测

MAX6974/MAX6975具有两种故障检测功能：开路LED输出以及过热检测。通过监视驱动器输出上低于200mV的输出电压，可以检测LED开路。当检测到开路故障时，MAX6974/MAX6975故障计数值增加，该值包含在串口协议中，可返回至主机发送器进行诊断。不管复用还是非复用模式，器件可以检测任意数量的LED开路，然而，每个器件出现故障时计数值只增加1。

当检测到管芯温度超过 $T_{DIE} = +165^{\circ}\text{C}$ 时，MAX6974/MAX6975将所有PWM数据清零，以关闭所有输出驱动器。发生过热情况时，每个过热的级联器件其串口协议中的故障计数器将增加1。当管芯温度降至 $T_{DIE} = +150^{\circ}\text{C}$ 以下时，输出驱动器重新打开。检测到故障时，通过串口命令读取故障计数器的值，可以区分LED开路和过热故障(详细内容请参考串口部分)。

24路输出PWM LED驱动器， 用于信息板

命令

MAX6974/MAX6975具有四个命令，用于加载所有的工作模式和LED输出电流数据。通过C1和C0这两位来表示每个命令，命令嵌套于串口协议结构中。对于级联器件，加载CALDAC、加载全局亮度PDM和加载配置的命令需要24位数据(3个字节)。加载独立PWM命令所需要的位数根据不同器件和复用模式而变。每个级联的器件能接收唯一的CALDAC、全局亮度、配置和独立PWM输出驱动器的数据。通常，所有的级联器件都工作在同一配置模式下。对于所有命令，数据字节均是传输MSB在先。主机按照同步串口和协议结构(详细内容请参考串口部分)来发送命令，实现与所有级联器件通信。表4所示为四个命令以及每个命令的数据长度。

MAX6974工作在非复用模式时，需要24个12位独立PWM数据(总共288位)；工作在复用模式时，需要48个12位数据(总共576位)。同样，MAX6975工作在非复用模式时，需要24个14位独立PWM数据(总共336位)；工作在复用模

式时，需要48个14位数据(总共672位)。在子帧0和PWM时钟0处，独立PWM数据被加载进中间锁存器，并随后被传输至实际的PWM锁存器。

非复用和复用模式下，R、G和B校准DAC分别加载8位数据。数据随后被立即更新至CALDAC锁存器(参见表8)。

MAX6974/MAX6975需要一个数据字节用来设置所有输出驱动器的全局亮度PDM。全局亮度PDM数据有效位数与复用模式有关，对于MAX6975，还取决于四种全局方式。全局亮度控制的位数通常根据数据字节的LSB来调整，如表5所示。每一个数据字节要发送三遍，并且根据LSB判断全局亮度PDM数据位。在子帧0和PWM时钟0时，数据被更新至PWM锁存器(参见表9)。

设定MAX6975的5位全局亮度时，全局亮度被设定为0至63，对应设置1/64的子帧ON至64/64的子帧ON。而设定MAX6974的7位全局亮度时，全局亮度被设定为0至127，对应设置1/128的子帧ON至128/128的子帧ON。

表4. 命令和数据长度

| CMD[1:0] | | COMMAND | DATA LENGTH PER CASCADED DEVICE |
|----------|----|---------------------------|-----------------------------------|
| C1 | C0 | | |
| 0 | 0 | Load individual PWM | 288 bits (MAX6974 nonmultiplexed) |
| | | | 576 bits (MAX6974 multiplexed) |
| | | | 336 bits (MAX6975 nonmultiplexed) |
| | | | 672 bits (MAX6975 multiplexed) |
| 0 | 1 | Load CALDAC | 24 bits |
| 1 | 0 | Load global-intensity PDM | 24 bits |
| 1 | 1 | Load configuration | 24 bits |

表5. 全局亮度数据位调整

| PART | GLB4 | MUX | TOTAL BITS | MSB D7 | D6 | D5 | D4 | D3 | D2 | D1 | LSB D0 |
|---------|------|-----|------------|--------|--------|--------|--------|--------|--------|--------|--------|
| MAX6974 | X | 0 | 7 | 0 | Bit[6] | Bit[5] | Bit[4] | Bit[3] | Bit[2] | Bit[1] | Bit[0] |
| | X | 1 | 6 | 0 | 0 | Bit[5] | Bit[4] | Bit[3] | Bit[2] | Bit[1] | Bit[0] |
| MAX6975 | 0 | 0 | 5 | 0 | 0 | 0 | Bit[4] | Bit[3] | Bit[2] | Bit[1] | Bit[0] |
| | 0 | 1 | 4 | 0 | 0 | 0 | 0 | Bit[3] | Bit[2] | Bit[1] | Bit[0] |
| | 1 | 0 | 3 | 0 | 0 | 0 | 0 | 0 | Bit[2] | Bit[1] | Bit[0] |
| | 1 | 1 | 2 | 0 | 0 | 0 | 0 | 0 | 0 | Bit[1] | Bit[0] |

24路输出PWM LED驱动器， 用于信息板

串口

全局亮度数据由中间寄存器读入，并在子帧0和PWM时钟0处作用到输出。

MAX6974/MAX6975具有一个字节的配置数据，其中5个有效位的设置如表6所示。包含配置位设置的数据字节被发送三次。数据立即更新至CALDAC锁存器，参见表10。加载的配置设置立即生效。

MAX6974/MAX6975具有完全同步的缓冲串口，允许级联多个器件。串口包括输入(CLKI、DIN和LOADI)和输出(CLKO、DOUT和LOADO)。MAX6974/MAX6975能将不同的数据发送至每个级联器件，无需任何额外的输入来判断器件所处级联链的位置。

MAX6974/MAX6975

表6. 加载配置位定义

| CONFIGURATION BIT | ACRONYM | FUNCTION | DESCRIPTION |
|-------------------|---------|------------------------------|---|
| MSB D7 | — | 0 | Not used |
| D6 | — | 0 | Not used |
| D5 | — | 0 | Not used |
| D4 | GLB4 | Global quarter | Enables the reduced global-intensity setting in the MAX6975 when set to 1. When set, the MAX6975 uses eight (or four, if multiplexing) PWM subframes. GLB4 is set to 0 as power-on default. Setting bit D4 has no effect in the MAX6974. |
| D3 | PWM-ON | Enable individual PWMs | Turns all individual PWM outputs on when set to 1. Power-on default is PWM-ON set to 0 to disable all current output drivers. PWM-ON can be used to turn all LEDs on or off without affecting the global-intensity or individual PWM settings. |
| D2 | CRST | Reset frame and PWM counters | Setting CRST to 1 synchronously resets internal counters to 0. This action sets the MAX6974/MAX6975 to subframe 0 of the global-intensity subframe counter and clock 0 of all individual PWM counters. The CRST bit is a nonlatching control function that resets to 0 after the counters are set to 0. |
| D1 | WDOG | Watchdog enable | Setting WDOG to 1 enables the watchdog timer operation. Power-on default is 0. |
| LSB D0 | MUX | Multiplex enable | Setting MUX to 1 turns multiplex mode on. Power-on default is 0. |

24路输出PWM LED驱动器， 用于信息板

串口使用连续运行的时钟CLKI来同步传输和锁存数据(最大33MHz)。MAX6974/MAX6975在CLKI的上升沿对输入DIN和LOADI采样，并且在CLKI的上升沿对输出DOUT和LOADO进行更新。MAX6974/MAX6975的性能指标确保级联器件相互之间遵守建立和保持时序，即使在非常大的系统中，也无需外部缓冲器和时钟树。

高速的CLKI、CKLO、DIN和DOUT信号，采用低压差分信号(LVDS)传输；而不常变化的控制信号LOADI和LOADO，则采用标准CMOS电平。差分信号通常以单极性缩写表示；例如，“CLKI上升沿”是指CLKI+上升，CLKI-下降。

MAX6974/MAX6975采用LVDS驱动器传输差分信号(300mV的标称逻辑摆幅，+1.2V的偏置电压)和级联的CMOS控制信号，降低了信号通路的EMI，并简化接口时序和印刷电路板(PCB)布局。注意，第一个驱动器的差分

输入可以由+3.3V CMOS电平通过LVDS电平转换器(例如，带110Ω端接电阻的MAX9112)驱动得到(参见图12)。

推荐使用25MHz至33MHz的时钟频率，以便保持高的显示刷新速率。MAX6975工作在低全局亮度模式(配置寄存器中的GLB4 = 1)时，推荐的时钟频率为6MHz至33MHz。

串口协议结构

MAX6974/MAX6975串口传输所有数据和控制功能，使用的协议结构包括报头、数据和可选的报尾。报头和报尾传输至所有的级联器件，同时随着数据在级联器件间的传输，数据部分按照位长逐渐缩减。LOADI为低电平时，MAX6974/MAX6975连续监视DIN，已接收SYNC模板(参见报头部分)。

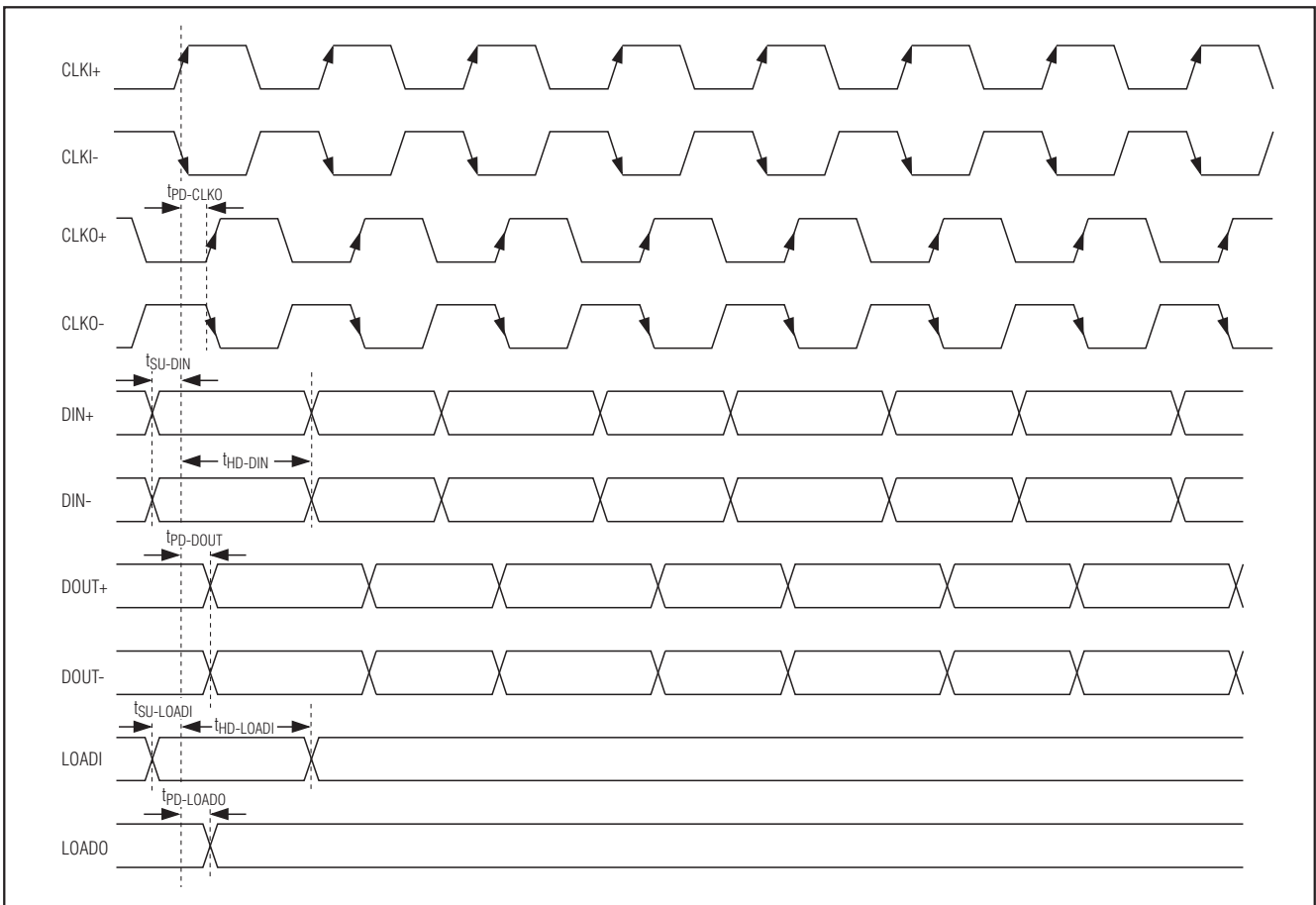


图6. 串口时序

24路输出PWM LED驱动器， 用于信息板

报头

24位报头包含8位固定同步模板(SYNC)、6位命令模板(CMD)和10位计数器(CNTR)段(参见表7)。LOADI必须在第一个命令位的±1个时钟周期内从低电平变换至高电平。当检测到SYNC模板0xE8时，将侦测LOADI的上升沿，允许器件内部同步LOADI至CLKI。6个命令位CMD[5:0]，由重复三次的C1和C0组成。MAX6974/MAX6975通过C1和C0定义所使用的四个命令。检测到内部故障时，每个级联器件的计数值加1。计数器段可用于检测级联链中的错误数据。

HDR[23:0]

完整的24位报头。

SYNC[7:0]

LOADI低电平期间，MAX6974/MAX6975检测同步位模板0xE8。SYNC位模板，以及随后的LOADI上升沿，将CLKI和DIN之间的时序关系与LOADI信号内部同步。同步模板必须是0xE8。

CMD[5:0]

连续三次发送命令位C1和C0。命令位定义接收多少数据位以及从哪里加载数据。四个命令是：

| C1:C0 | 命令 | CMD[5:0] |
|-------|-----------|----------|
| 00 | 加载独立PWM | 000000 |
| 01 | 加载CALDAC | 010101 |
| 10 | 加载全局亮度PDM | 101010 |
| 11 | 加载配置 | 111111 |

CNTR[9:0]

该计数器用于LED开路或过热故障检测。主机发送报头，计数器值设置为零。在级联链中，每检测到一个故障器件，计数器值加1。累加的计数器值由级联链中最后一个器件返回主机。命令格式决定了何种故障类型可以引起计数器增加(参见LED开路和过热故障检测计数器部分)：

CMD[1:0] = X0 过热故障计数

CMD[1:0] = X1 LED开路故障计数

表7. 串口报头

| HDR | | | | | | | | | | | | | | | | | | | | | | | |
|------|----|----|----|----|----|----|----|-----|----|----|----|----|----|------|----|----|----|----|----|----|----|----|----|
| 23 | 22 | 21 | 20 | 19 | 18 | 17 | 16 | 15 | 14 | 13 | 12 | 11 | 10 | 9 | 8 | 7 | 6 | 5 | 4 | 3 | 2 | 1 | 0 |
| SYNC | | | | | | | | CMD | | | | | | CNTR | | | | | | | | | |
| 7 | 6 | 5 | 4 | 3 | 2 | 1 | 0 | 1 | 0 | 1 | 0 | 1 | 0 | 9 | 8 | 7 | 6 | 5 | 4 | 3 | 2 | 1 | 0 |
| 1 | 1 | 1 | 0 | 1 | 0 | 0 | 0 | C1 | C0 | C1 | C0 | C1 | C0 | b9 | b8 | b7 | b6 | b5 | b4 | b3 | b2 | b1 | b0 |

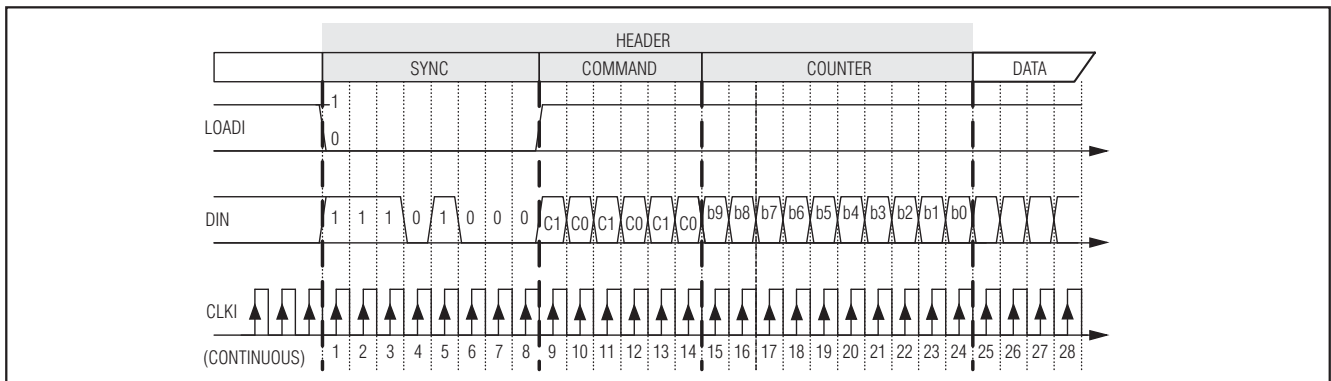


图7. 报头时序

24路输出PWM LED驱动器， 用于信息板

数据段

MAX6974/MAX6975接收的数据段的位长由报头中的命令决定。

加载CALDAC命令由三个特定的数据字节组成，而加载全局亮度PDM和加载配置命令则由一个数据字节重复三次组成的。在加载CALDAC命令中，CALDAC数据先发送B CALDAC数据，紧接着发送G CALDAC数据，最后发送R CALDAC数据，如表8所示。

加载独立PWM命令的数据段长度取决于器件型号和配置。其数据通常按照以下方式组成：B驱动器数据在前(按照

B7在先，B0最后的顺序(MSB在先))，紧接着是G驱动器数据(按照G7在先，G0最后的顺序(MSB在先))，最后是R驱动器数据(按照R7在先，R0最后的顺序(MSB在先))。

报尾

MAX6974/MAX6975可选择在器件数据位后紧接着传输一串数据位，即所谓的报尾段。报尾数据位在报头之后，从级联链中的最后一个器件返回主机。报尾的位数可选。报尾不向DIN传送任何器件相关的数据，但向主机提供反馈信息，确认所有数据位被级联链中的所有器件提取。

表8. 加载CALDAC的串行格式

| HEADER | DATA 1 | DATA 2 | DATA 3 | ... | DATA N |
|-----------|----------------------|----------------------|----------------------|-----|----------------------|
| HDR[23:0] | B[7:0] G[7:0] R[7:0] | B[7:0] G[7:0] R[7:0] | B[7:0] G[7:0] R[7:0] | ... | B[7:0] G[7:0] R[7:0] |

B[7:0] 8位数据加载入端口B CALDAC。
G[7:0] 8位数据加载入端口G CALDAC。
R[7:0] 8位数据加载入端口R CALDAC。
N 级联器件数量。

表9. 加载全局亮度PDM的串行格式

| HEADER | DATA 1 | DATA 2 | DATA 3 | ... | DATA N |
|-----------|----------------------|----------------------|----------------------|-----|----------------------|
| HDR[23:0] | D[7:0] D[7:0] D[7:0] | D[7:0] D[7:0] D[7:0] | D[7:0] D[7:0] D[7:0] | ... | D[7:0] D[7:0] D[7:0] |

D[7:0] 重复三次发送8位全局亮度PDM数据(总共24位)。

表10. 加载配置的串行格式

| HEADER | DATA 1 | DATA 2 | DATA 3 | ... | DATA N |
|-----------|----------------------|----------------------|----------------------|-----|----------------------|
| HDR[23:0] | D[7:0] D[7:0] D[7:0] | D[7:0] D[7:0] D[7:0] | D[7:0] D[7:0] D[7:0] | ... | D[7:0] D[7:0] D[7:0] |

D[7:0] 重复三次发送8位配置数据(总共24位)。

表11. 加载独立PWM (非复用的)的串行格式

| HEADER | DATA 1 | DATA 2 | DATA 3 | ... | DATA N |
|-----------|---------------|---------------|---------------|-----|---------|
| HDR[23:0] | B7, B6, ...R0 | B7, B6, ...R0 | B7, B6, ...R0 | ... | B7...R0 |

B...G...R_ 每个数据12位(MAX6974)或14位(MAX6975)。

表12. 加载独立PWM (复用的)的串行格式

| HEADER | DATA 1 | DATA 2 | DATA 3 | ... | DATA N |
|-----------|--------------------------|--------------------------|--------------------------|-----|--------------------------|
| HDR[23:0] | B7, B7', B6, B6', ...R0' | B7, B7', B6, B6', ...R0' | B7, B7', B6, B6', ...R0' | ... | B7, B7', B6, B6', ...R0' |

B_ MUX0复用期间，B_输出的12位(MAX6974)或14位(MAX6975) PWM数据，MSB在先。
B_' MUX1复用期间，B_输出的12位(MAX6974)或14位(MAX6975) PWM数据，MSB在先。
G_ MUX0复用期间，G_输出的12位(MAX6974)或14位(MAX6975) PWM数据，MSB在先。
G_' MUX1复用期间，G_输出的12位(MAX6974)或14位(MAX6975) PWM数据，MSB在先。
R_ MUX0复用期间，R_输出的12位(MAX6974)或14位(MAX6975) PWM数据，MSB在先。
R_' MUX1复用期间，R_输出的12位(MAX6974)或14位(MAX6975) PWM数据，MSB在先。

24路输出PWM LED驱动器， 用于信息板

MAX6974/MAX6975

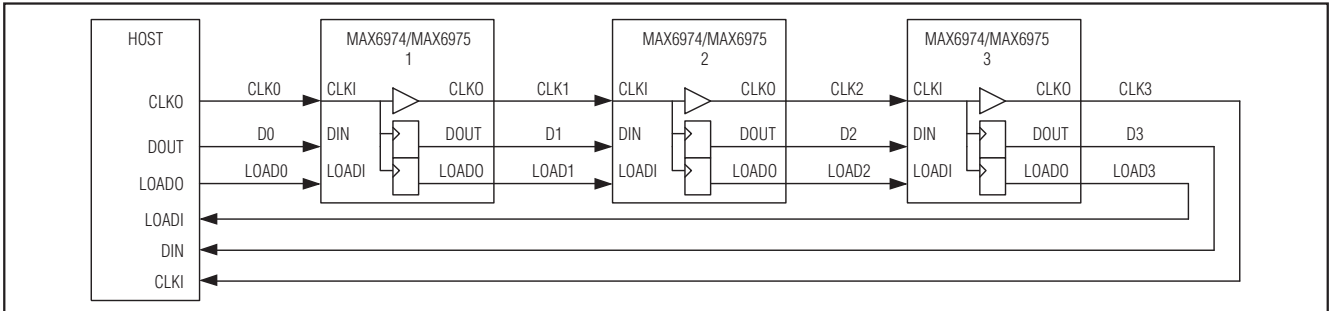


图8. 三个器件级联连接原理图的实例，带互连节点标签，便于清晰识别

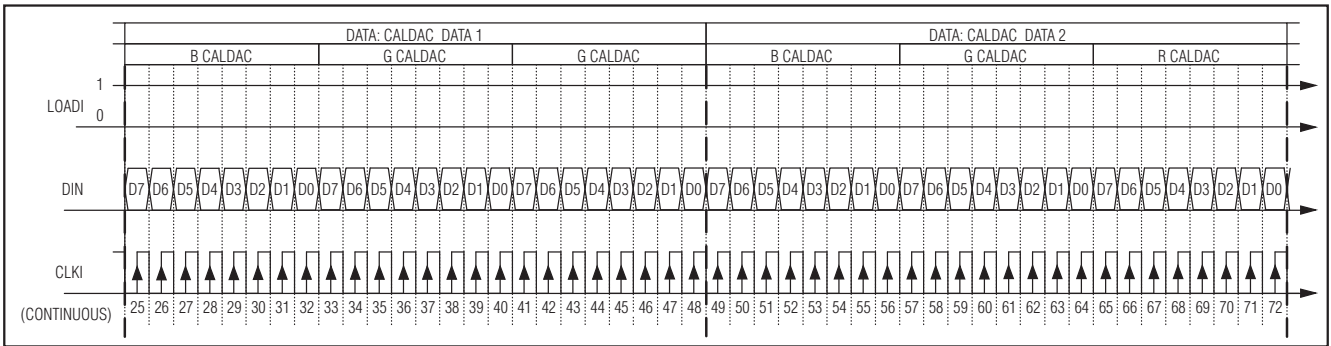


图9. 前两个级联器件的CALDAC数据组的时序范例

串口级联时序

MAX6974/MAX6975前级器件的输出用于驱动后级器件的输入时，具有可靠的建立时间和保持时间，简化了串行协议的时序。图8所示为三个MAX6974/MAX6975器件的级联范例。

串口级联时序范例

三个MAX6974/MAX6975器件级联的基本时序原则上适用于任意个器件级联的应用。与主机发送器连接的第一器件，记做器件1，剩下的分别记做器件2和器件3。器件3的输出连接至主机，用于诊断和故障计数器数据的通信。

第一个MAX6974/MAX6975，即器件1，接收报头并截取第一组数据。所截取的位数由报头中给出的命令决定。图9给出了加载CALDAC命令数据传输的时序范例。器件1不会将截取的数据发送到DOUT。从DIN接收到第一位报头后，经过25个时钟，器件1将生成一个新报头。各个互连节点上的数据如图10所示。

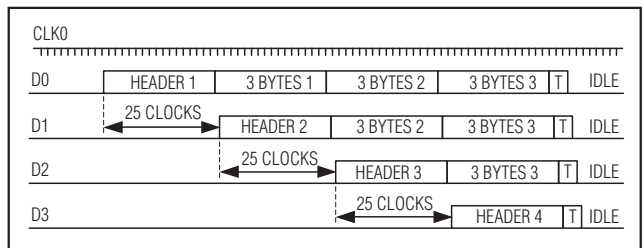


图10. 24位数据字的数据级联实例

收到第一组数据后，器件1延迟一个CLKI周期后向DOUT传输随后的所有数据段和可选的报尾。器件2接收来自器件1的新报头，接着是器件2的数据。器件2重复上述过程，即截取接收到的第一组数据、添加一个新报头并将随后的所有数据输出到DOUT，而后送入器件3。器件3截取最后一组数据，并向外发送报头以及随后的报尾。最新的报头和报尾返回至主机接收器。主机接收的报头包含更新的故障计数器数据。报尾数据位模板可与主机原先传输的数据进行比较，用于数据完整性检验。

24路输出PWM LED驱动器， 用于信息板

当MAX6974/MAX6975发送独立亮度PWM数据时，由于24路输出的每路数据是12位或者14位PWM数据(参见图11)，因此数据位长很大。表4给出了四个命令以及不同工作模式所对应的不同数据段位长。参考上述方法获取数据，并生成新的报头以及数据输出(延迟获取的一个完整的数据串外加一个时钟周期的时间)。

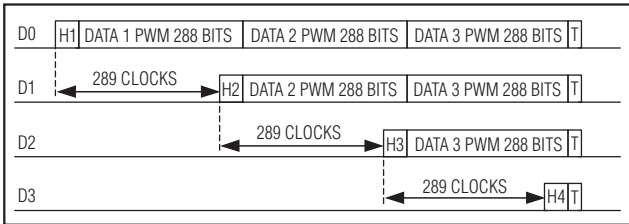


图11. MAX6974工作在非复用模式下的级联长(288位) PWM数据

LED开路 and 过热故障检测计数器

MAX6974/MAX6975具有LED开路和过热故障检测功能，用报头的计数器部分来记录检测到的故障。使用命令01或者11强制计数器记录LED开路检测故障。使用命令00或者10强制计数器记录过热故障。

MAX6974/MAX6975通过监视驱动器输出上低于200mV的输出电压来检测开路故障。当检测到开路故障时，在向DOUT输出报头和新的计数值之前，MAX6974/MAX6975将DIN接收到的计数器数据，CNTR[9:0]，增加1。无论单个器件上有多少个开路输出，计数器只增加1。

当检测到管芯温度超过 $T_{DIE} = +165^{\circ}\text{C}$ 时，MAX6974/MAX6975将所有PWM数据设置为零，以关闭所有输出驱动器。检测到过热故障时，在向DOUT输出报头和新的计数值之前，MAX6974/MAX6975将DIN接收到的计数器数据，CNTR[9:0]，增加1。当管芯温度降到 $T_{DIE} = +150^{\circ}\text{C}$ 以下时，输出驱动器重新打开。

未检测到故障时，计数器数据不做改变直接被发送至DOUT。

应用信息

端接和PCB布局

MAX6974/MAX6975的布局简化了多器件间的级联，此时接口信号在器件之间传输。接口的同步和缓冲特性简化了电路板设计，但与其它高速逻辑电路一样，需要注意信号走线和端接。

差分输入对CLKI+和CLKI-以及DIN+和DIN-需添加端接，并尽可能靠近器件放置。用MAX6974/MAX6975作为信号源时，使用 200Ω 端接电阻。用电平转换器或时钟重定时器作为信号源时，使用 110Ω 终端电阻。差分输入对使用尽可能靠近的平行线排布，中间留适当的间隔或者采用GND走线隔离，以降低串扰。几英寸的布线无需端接匹配连线(传输线)。无论是差分信号还是CMOS信号，使用相同长度的接口信号通道，以确保每路信号具有统一的传输延迟。

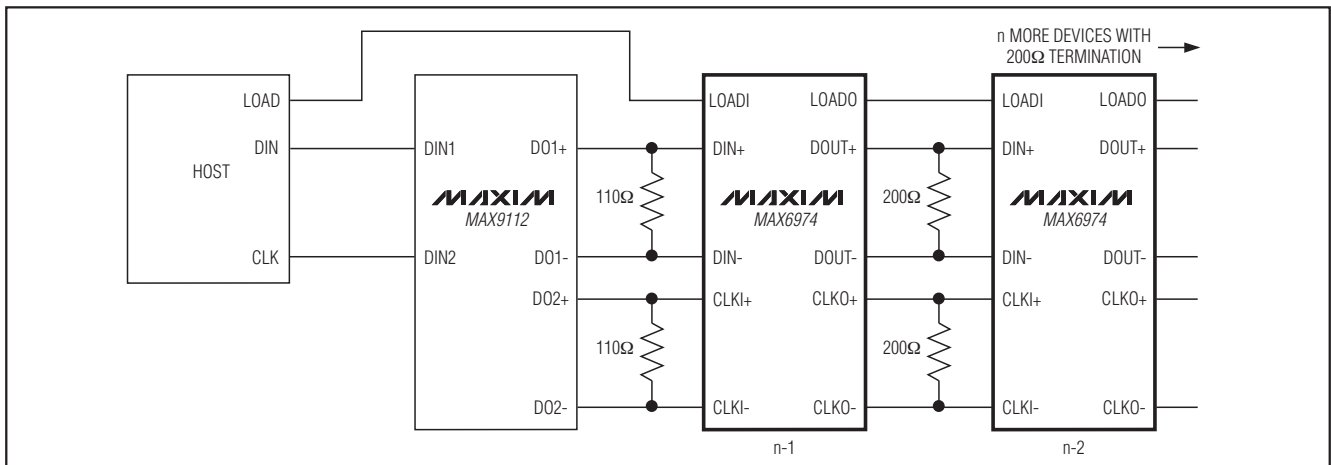


图12. 典型的级联串口端接电路

24路输出PWM LED驱动器， 用于信息板

供电考虑

MAX6974/MAX6975工作于3.0V至3.6V电源。通过一个0.1μF陶瓷电容将V_{DD}电源旁路至GND，该电容尽可能靠近器件引脚放置。如果LED电源和V_{DD}电源使用同一电源时，采用大电容来充分去耦V_{DD}电源，以确保快速上升的大电流LED驱动不会导致V_{DD}上出现瞬态跌落。

采用大于7V的电源驱动LED

外部npn晶体管采用级联配置，将输出驱动电压扩展至超出7V。外部调整管的发射极箝位至V_{BE}，低于连接至MAX6974/MAX6975的电源基极电压。可选的发射极电阻减少了流过MAX6974/MAX6975的输出晶体管压降，并有效地将器件耗散到电阻上。外部晶体管的集电极电流等于发射极电流(略小一个基极电流)，且MAX6974/MAX6975利用固定吸电流驱动器结构来精确控制发射极电流。

下面是使用外部npn晶体管的实例：

$$V_{DD} = 3.3V \pm 5\%, I_{OUT} = 30mA, \text{外部调整管}$$

$$V_{BE} = 0.7V \text{至} 1V \text{ (30mA发射极电流下)}.$$

为获得最佳输出电流精度，设置V_O至1.2V (至少)：

$$R1_{(MAX)} = (3.15 - 1 - 1.2) / 0.030 = 31.7\Omega, \text{因此选择:}$$

$$R1 = 30\Omega$$

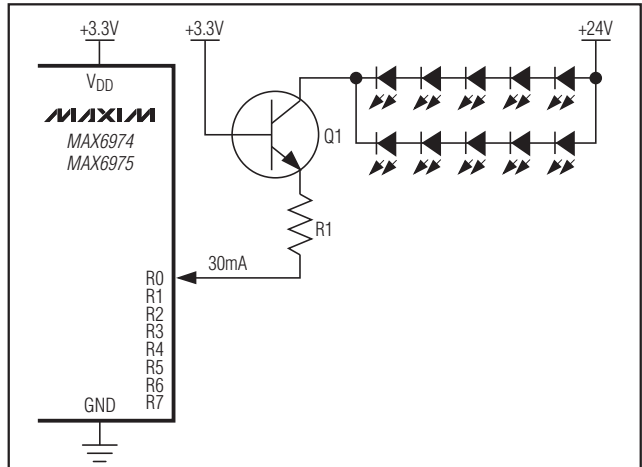
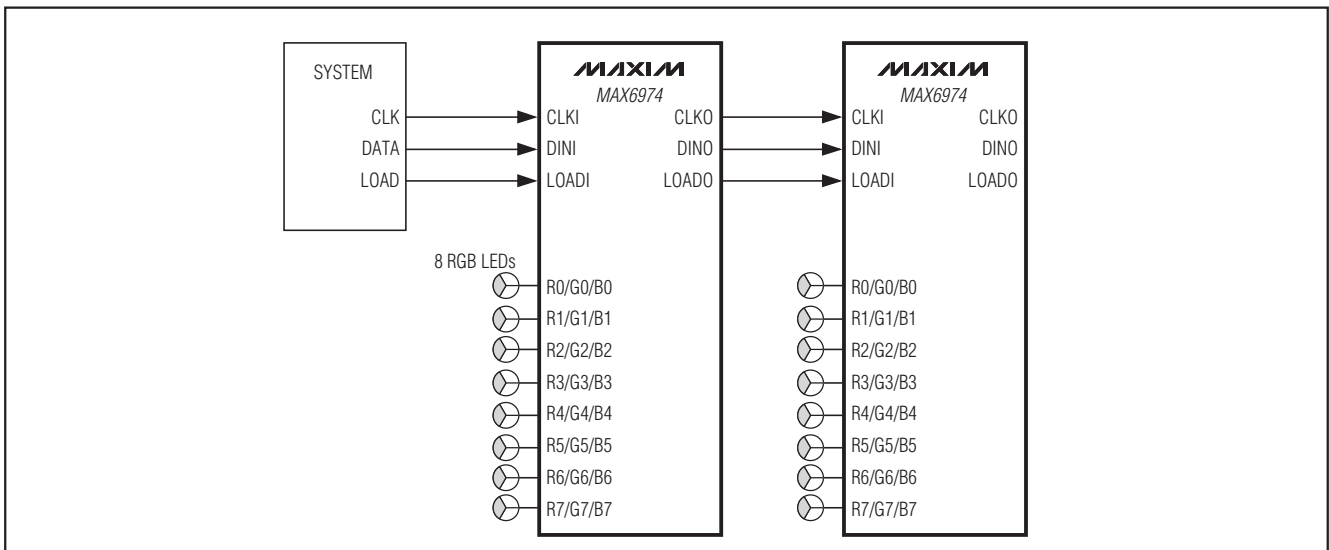


图13. 外部级联npn晶体管

典型工作电路



芯片信息

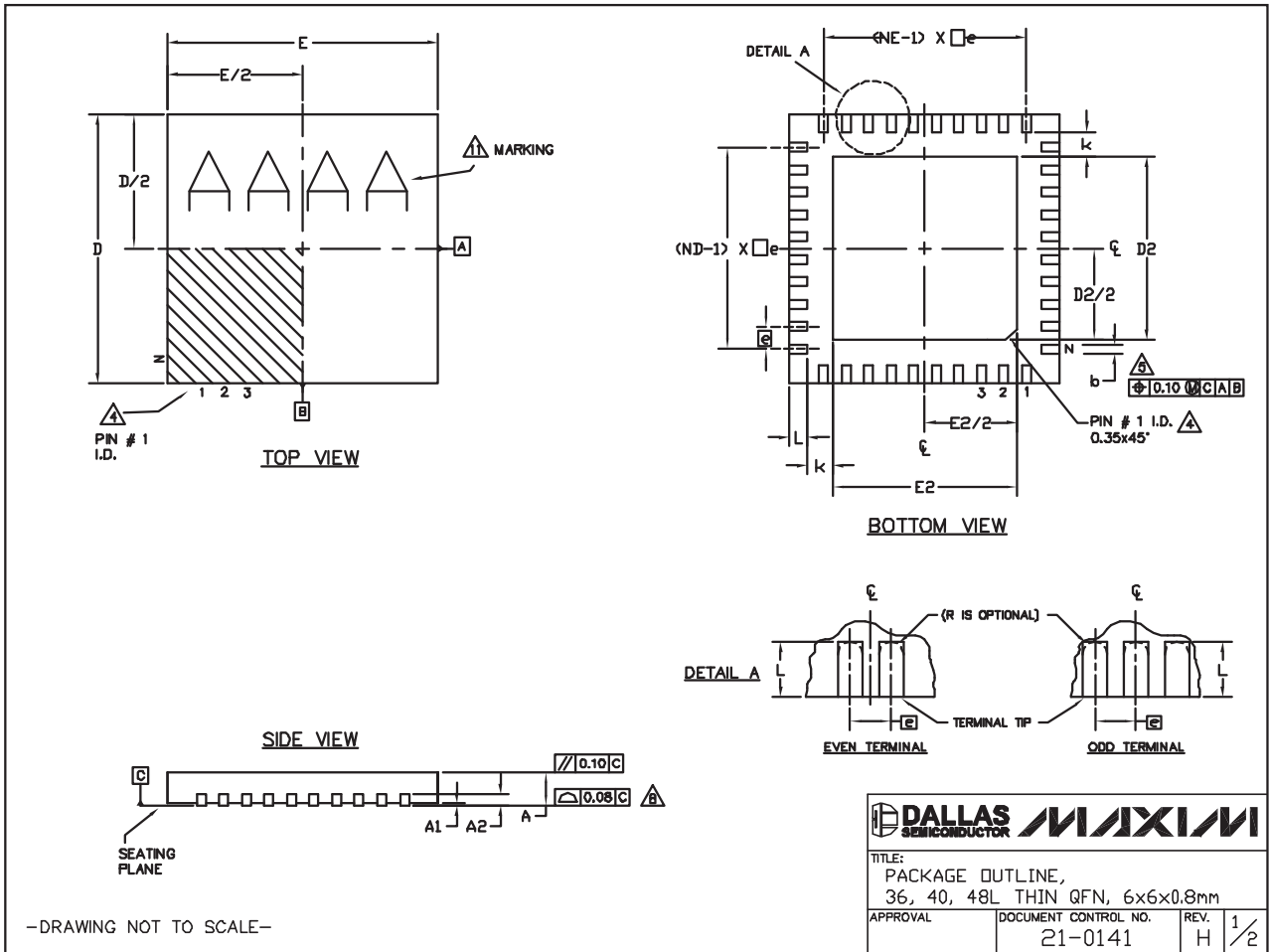
PROCESS: BiCMOS

24路输出PWM LED驱动器, 用于信息板

MAX6974/MAX6975

封装信息

(本数据资料提供的封装图可能不是最近的规格, 如需最近的封装外形信息, 请查询 www.maxim-ic.com.cn/packages.)



24路输出PWM LED驱动器, 用于信息板

封装信息(续)

(本数据资料提供的封装图可能不是最近的规格, 如需最近的封装外形信息, 请查询 www.maxim-ic.com.cn/packages.)

MAX6974/MAX6975

| COMMON DIMENSIONS | | | | | | | | | |
|-------------------|-----------|------|------|-----------|------|------|-----------|------|------|
| PKG. SYMBOL | 36L 6x6 | | | 40L 6x6 | | | 48L 6x6 | | |
| | MIN. | NOM. | MAX. | MIN. | NOM. | MAX. | MIN. | NOM. | MAX. |
| A | 0.70 | 0.75 | 0.80 | 0.70 | 0.75 | 0.80 | 0.70 | 0.75 | 0.80 |
| A1 | 0 | 0.02 | 0.05 | 0 | 0.02 | 0.05 | 0 | - | 0.05 |
| A2 | 0.20 REF. | | | 0.20 REF. | | | 0.20 REF. | | |
| b | 0.20 | 0.25 | 0.30 | 0.20 | 0.25 | 0.30 | 0.15 | 0.20 | 0.25 |
| D | 5.90 | 6.00 | 6.10 | 5.90 | 6.00 | 6.10 | 5.90 | 6.00 | 6.10 |
| E | 5.90 | 6.00 | 6.10 | 5.90 | 6.00 | 6.10 | 5.90 | 6.00 | 6.10 |
| e | 0.50 BSC. | | | 0.50 BSC. | | | 0.40 BSC. | | |
| k | 0.25 | - | - | 0.25 | - | - | 0.25 | - | - |
| L | 0.45 | 0.55 | 0.65 | 0.30 | 0.40 | 0.50 | 0.30 | 0.40 | 0.50 |
| N | 36 | | | 40 | | | 48 | | |
| ND | 9 | | | 10 | | | 12 | | |
| NE | 9 | | | 10 | | | 12 | | |
| JEDEC | WJJD-1 | | | WJJD-2 | | | - | | |

| EXPOSED PAD VARIATIONS | | | | | | |
|------------------------|------|------|------|------|------|------|
| PKG. CODES | D2 | | | E2 | | |
| | MIN. | NOM. | MAX. | MIN. | NOM. | MAX. |
| T3666-2 | 3.60 | 3.70 | 3.80 | 3.60 | 3.70 | 3.80 |
| T3666-3 | 3.60 | 3.70 | 3.80 | 3.60 | 3.70 | 3.80 |
| T3666N-1 | 3.60 | 3.70 | 3.80 | 3.60 | 3.70 | 3.80 |
| T3666MN-1 | 3.60 | 3.70 | 3.80 | 3.60 | 3.70 | 3.80 |
| T4066-2 | 4.00 | 4.10 | 4.20 | 4.00 | 4.10 | 4.20 |
| T4066-3 | 4.00 | 4.10 | 4.20 | 4.00 | 4.10 | 4.20 |
| T4066-4 | 4.00 | 4.10 | 4.20 | 4.00 | 4.10 | 4.20 |
| T4066-5 | 4.00 | 4.10 | 4.20 | 4.00 | 4.10 | 4.20 |
| T4866-1 | 4.40 | 4.50 | 4.60 | 4.40 | 4.50 | 4.60 |
| T4866-2 | 4.40 | 4.50 | 4.60 | 4.40 | 4.50 | 4.60 |

NOTES:

- DIMENSIONING & TOLERANCING CONFORM TO ASME Y14.5M-1994.
- ALL DIMENSIONS ARE IN MILLIMETERS. ANGLES ARE IN DEGREES.
- N IS THE TOTAL NUMBER OF TERMINALS.
- THE TERMINAL #1 IDENTIFIER AND TERMINAL NUMBERING CONVENTION SHALL CONFORM TO JESD 95-1 SPP-012. DETAILS OF TERMINAL #1 IDENTIFIER ARE OPTIONAL, BUT MUST BE LOCATED WITHIN THE ZONE INDICATED. THE TERMINAL #1 IDENTIFIER MAY BE EITHER A MOLD OR MARKED FEATURE.
- DIMENSION b APPLIES TO METALLIZED TERMINAL AND IS MEASURED BETWEEN 0.25 mm AND 0.30 mm FROM TERMINAL TIP.
- ND AND NE REFER TO THE NUMBER OF TERMINALS ON EACH D AND E SIDE RESPECTIVELY.
- DEPOPULATION IS POSSIBLE IN A SYMMETRICAL FASHION.
- COPLANARITY APPLIES TO THE EXPOSED HEAT SINK SLUG AS WELL AS THE TERMINALS.
- DRAWING CONFORMS TO JEDEC MO220, EXCEPT FOR 0.4mm LEAD PITCH PACKAGE T4866-1.
- WARPAGE SHALL NOT EXCEED 0.10 mm.
- MARKING IS FOR PACKAGE ORIENTATION REFERENCE ONLY.
- NUMBER OF LEADS SHOWN FOR REFERENCE ONLY.

-DRAWING NOT TO SCALE-

| | |
|---|---------------------------------|
| | |
| TITLE: PACKAGE OUTLINE, 36, 40, 48L THIN QFN, 6x6x0.8mm | |
| APPROVAL | DOCUMENT CONTROL NO. 21-0141 |
| REV. H | 2/2 |

修订历史

Rev 1中的修改页: 1、3、23。

Rev 2中的修改页: 3、16、20、23。

Maxim北京办事处

北京 8328信箱 邮政编码 100083

免费电话: 800 810 0310

电话: 010-6211 5199

传真: 010-6211 5299

Maxim不对Maxim产品以外的任何电路使用负责, 也不提供其专利许可。Maxim保留在任何时间、没有任何通报的前提下修改产品资料和规格的权利。

Maxim Integrated Products, 120 San Gabriel Drive, Sunnyvale, CA 94086 408-737-7600

23