

8端口、5.5V恒流LED驱动器

概述

MAX6968串行接口LED驱动器提供8个开漏极、恒流吸收、额定5.5V LED驱动输出。MAX6968采用3V至5.5V电源供电。MAX6968电源和LED电源能以任意顺序上电。所有恒流输出均由一个外部电阻设置，每路最大55mA。MAX6968采用25Mb、工业标准4线串口进行控制。

MAX6968采用工业标准的移位寄存器加锁存器形式串口控制。数据通过数据输入DIN和时钟输入CLK移入驱动器的8位移位寄存器。8个时钟周期后，输入数据出现在输出DOUT上，这样，可允许多个MAX6968级联。锁存使能输入LE将移位寄存器的8位数据装入8位输出锁存器，以设定各个LED的开关状态。输出使能输入 \overline{OE} 控制所有8个输出的开关状态，其快速响应特性适合作为控制LED亮度的PWM输入。

对于需要LED故障检测功能的应用，请参考MAX6977的数据资料。此器件能自动检测LED开路故障。

对于需要看门狗定时器的安全应用，可以参考MAX6978的数据资料。此器件具有失效保护功能，当串口停止工作超过1s时，该功能将关断所有显示输出。

MAX6968是12款移位寄存器加锁存器形式的LED驱动器中的一款。该系列包括8端口和16端口两种类型，具有额定5.5V或36V LED输出，部分型号具有LED开路检测和看门狗功能。所有型号均由3V至5.5V电源供电，工作在-40°C至+125°C温度范围。

应用

信号灯
Marquee显示器
秩序管理灯
交通灯
游戏功能
建筑照明系统

特性

- ◆ 25Mb工业标准、4线、5V串行接口
- ◆ 3V至5.5V逻辑电源
- ◆ 8个恒流、额定5.5V LED输出
- ◆ 每路输出最大55mA连续电流
- ◆ 通过一个电阻设置输出电流
- ◆ 输出之间具有3%的电流匹配
- ◆ IC之间具有6%的电流匹配
- ◆ -40°C至+125°C温度范围

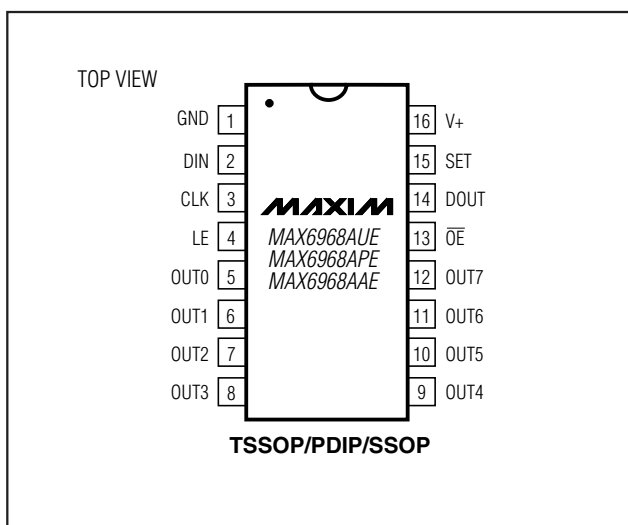
订购信息

PART	TEMP RANGE	PIN-PACKAGE
MAX6968AUE	-40°C to +125°C	16 TSSOP-EP*
MAX6968APE	-40°C to +125°C	16 PDIP
MAX6968AAE	-40°C to +125°C	16 SSOP

*EP = 裸焊盘。

典型应用电路与选型指南在数据资料的最后给出。

引脚配置



8端口、5.5V恒流LED驱动器

MAX6968

ABSOLUTE MAXIMUM RATINGS

Voltage (with respect to GND)	
V+	-0.3V to +6V
OUT_	-0.3V to +6V
DIN, CLK, LE, \overline{OE} , SET	-0.3V to (V+ + 0.3V)
DOUT Current	± 10 mA
OUT_ Sink Current60mA
Total GND Current480mA

Continuous Power Dissipation (T _A = +70°C)	
16-Pin SSOP (derate 7.1mW/°C above +70°C)571mW
16-Pin PDIP (derate 10.5mW/°C above +70°C).....	.842mW
16-Pin TSSOP (derate 21.3mW/°C over T _A = +70°C)	1702mW
Operating Temperature Range	-40°C to +125°C
Junction Temperature	+150°C
Storage Temperature Range	-65°C to +150°C
Lead Temperature (soldering, 10s)	+300°C

Stresses beyond those listed under "Absolute Maximum Ratings" may cause permanent damage to the device. These are stress ratings only, and functional operation of the device at these or any other conditions beyond those indicated in the operational sections of the specifications is not implied. Exposure to absolute maximum rating conditions for extended periods may affect device reliability.

ELECTRICAL CHARACTERISTICS

(Typical Operating Circuit, V+ = 3V to 5.5V, T_A = T_{MIN} to T_{MAX}, unless otherwise noted. Typical values are at V+ = 5V, T_A = +25°C.) (Note 1)

PARAMETER	SYMBOL	CONDITIONS	MIN	TYP	MAX	UNITS
Operating Supply Voltage	V+		3.0		5.5	V
Output Voltage	V _{OUT}				5.5	V
Standby Current (Interface Idle, All Output Ports High Impedance, R _{SET} = 360Ω)	I ₊	All logic inputs at V+ or GND, DOUT unloaded		4.5	5.6	mA
Standby Current (Interface Running, All Output Ports High Impedance, R _{SET} = 360Ω)	I ₊	f _{CLK} = 5MHz, \overline{OE} = V+, DIN and LE = V+ or GND, DOUT unloaded		4.7	6	mA
Supply Current (Interface Idle, All Output Ports Active Low, R _{SET} = 360Ω)	I ₊	All logic inputs at V+ or GND, DOUT unloaded		10	25	mA
Input High Voltage DIN, CLK, LE, \overline{OE}	V _{IH}		0.7 V+			V
Input Low Voltage DIN, CLK, LE, \overline{OE}	V _{IL}				0.3 V+	V
Hysteresis Voltage DIN, CLK, LE, \overline{OE}	ΔV _I			0.8		V
Input Leakage Current DIN, CLK, LE, \overline{OE}	I _{IH} , I _{IL}		-1		+1	μA
Output High-Voltage DOUT	V _{OH}	I _{SOURCE} = 4mA	V+ -0.5V			V
Output Low Voltage	V _{OL}	I _{SINK} = 4mA			0.5	V
Output Current OUT_	I _{OUT}	V+ = 3V to 5.5V, V _{OUT} = 0.5V to 2.5V, R _{SET} = 360Ω	42	50	56	mA
Output Leakage Current OUT_	I _{LEAK}	\overline{OE} = V+, V _{OUT} = V+			1	μA
Watchdog Timeout	t _{WD}			1		s

8端口、5.5V恒流LED驱动器

MAX6968

5V TIMING CHARACTERISTICS

(Typical Operating Circuit, $V_+ = 4.5V$ to $5.5V$, $T_A = T_{MIN}$ to T_{MAX} , unless otherwise noted.) (Note 1)

PARAMETER	SYMBOL	CONDITIONS	MIN	TYP	MAX	UNITS
CLK Clock Period	t _{CP}		40			ns
CLK Pulse-Width High	t _{CH}		19			ns
CLK Pulse-Width Low	t _{CL}		19			ns
DIN Setup Time	t _{DS}		4			ns
DIN Hold Time	t _{DH}		8			ns
DOUT Propagation Delay	t _{DO}		12		32	ns
DOUT Rise and Fall Time	t _{DR} , t _{DF}	C _{DOUT} = 10pF, 20% to 80%			10	ns
LE Pulse-Width High	t _{LW}		20			ns
LE Setup Time	t _{LS}		10			ns
LE Rising to OUT_ Rising Delay	t _{LRR}	(Note 2)			100	ns
LE Rising to OUT_ Falling Delay	t _{LRF}	(Note 2)			280	ns
CLK Rising to OUT_ Rising Delay	t _{CRR}	(Note 2)			100	ns
CLK Rising to OUT_ Falling Delay	t _{CRF}	(Note 2)			310	ns
\overline{OE} Rising to OUT_ Rising Delay	t _{OE\overline{H}}				100	ns
\overline{OE} Falling to OUT_ Falling Delay	t _{OE\overline{L}}				300	ns
LED Output OUT_ Turn-On Fall Time	t _f	80% to 20%			200	ns
LED Output OUT_ Turn-Off Rise Time	t _r	20% to 80%			120	ns

8端口、5.5V恒流LED驱动器

MAX6968

3.3V TIMING CHARACTERISTICS

(Typical Operating Circuit, $V_+ = 3V$ to $5.5V$, $T_A = T_{MIN}$ to T_{MAX} , unless otherwise noted.) (Note 1)

PARAMETER	SYMBOL	CONDITIONS	MIN	TYP	MAX	UNITS
CLK Clock Period	t_{CP}		52			ns
CLK Pulse-Width High	t_{CH}		24			ns
CLK Pulse-Width Low	t_{CL}		24			ns
DIN Setup Time	t_{DS}		4			ns
DIN Hold Time	t_{DH}		8			ns
DOUT Propagation Delay	t_{DO}		12		48	ns
DOUT Rise and Fall Time	t_{DR}, t_{DF}	$C_{DOUT} = 10pF, 20\%$ to 80%			10	ns
LE Pulse-Width High	t_{LW}		20			ns
LE Setup Time	t_{LS}		15			ns
LE Rising to OUT_ Rising Delay	t_{LRR}				100	ns
LE Rising to OUT_ Falling Delay	t_{LRF}				310	ns
CLK Rising to OUT_ Rising Delay	t_{CRR}				100	ns
CLK Rising to OUT_ Falling Delay	t_{CRF}				330	ns
\overline{OE} Rising to OUT_ Rising Delay	t_{OEHR}				100	ns
\overline{OE} Falling to OUT_ Falling Delay	t_{OEL}				330	ns
LED Output OUT_ Turn-On Fall Time	t_f	80% to 20%			200	ns
LED Output OUT_ Turn-Off Rise Time	t_r	20% to 80%			120	ns

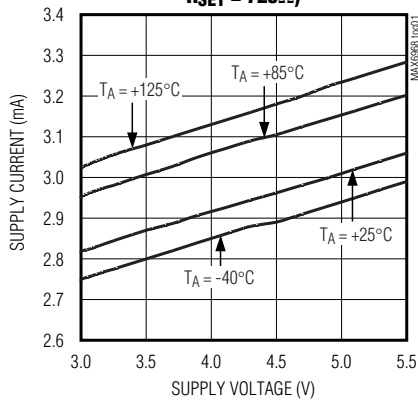
Note 1: All parameters tested at $T_A = +25^\circ C$. Specifications over temperature are guaranteed by design.

Note 2: See Figure 3.

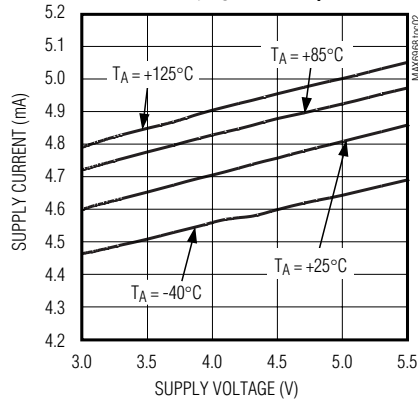
典型工作特性

($T_A = +25^\circ C$, unless otherwise noted.)

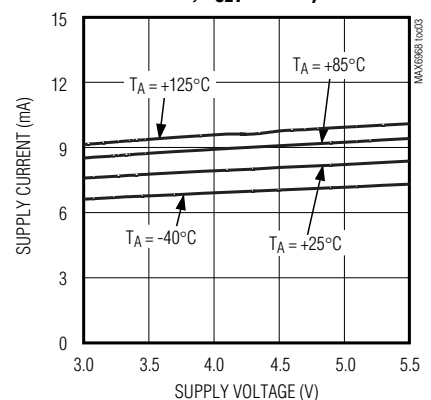
**SUPPLY CURRENT vs. SUPPLY VOLTAGE
(INTERFACE IDLE, ALL OUTPUTS OFF,
 $R_{SET} = 720\Omega$)**



**SUPPLY CURRENT vs. SUPPLY VOLTAGE
(INTERFACE IDLE, ALL OUTPUTS
OFF, $R_{SET} = 360\Omega$)**



**SUPPLY CURRENT vs. SUPPLY VOLTAGE
(INTERFACE IDLE, ALL OUTPUTS
ON, $R_{SET} = 720\Omega$)**



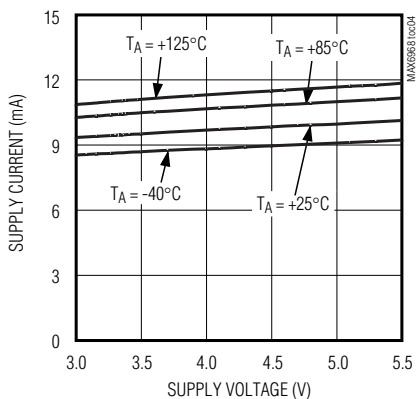
8端口、5.5V恒流LED驱动器

典型工作特性 (续)

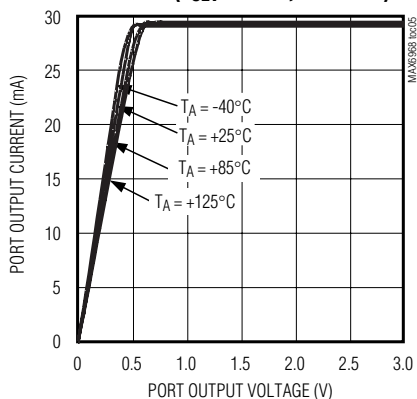
($T_A = +25^\circ\text{C}$, unless otherwise noted.)

MAX6968

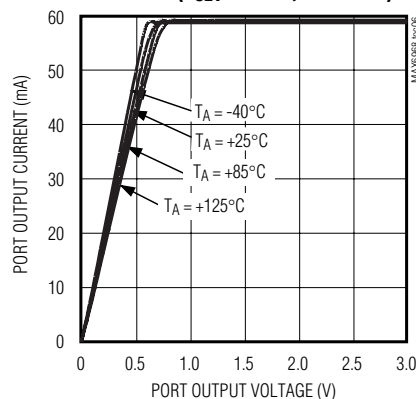
SUPPLY CURRENT vs. SUPPLY VOLTAGE
(INTERFACE IDLE, ALL OUTPUTS ON, $R_{SET} = 360\Omega$)



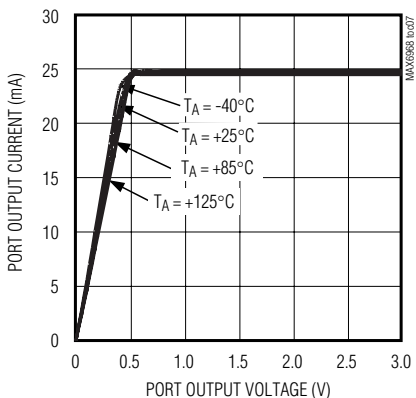
PORT OUTPUT CURRENT vs. PORT OUTPUT VOLTAGE
($R_{SET} = 720\Omega$, $V_+ = 3.3\text{V}$)



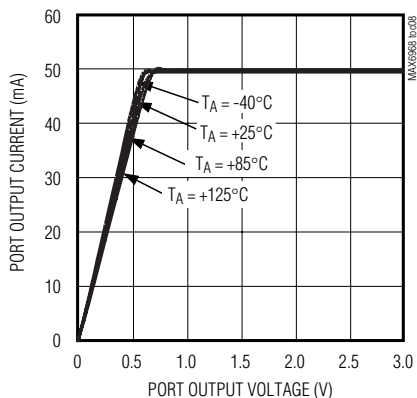
PORT OUTPUT CURRENT vs. PORT OUTPUT VOLTAGE
($R_{SET} = 360\Omega$, $V_+ = 3.3\text{V}$)



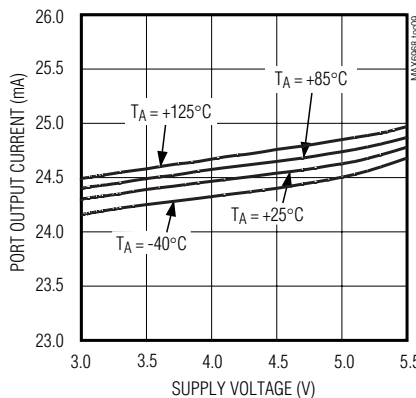
PORT OUTPUT CURRENT vs. PORT OUTPUT VOLTAGE
($R_{SET} = 720\Omega$, $V_+ = 5.0\text{V}$)



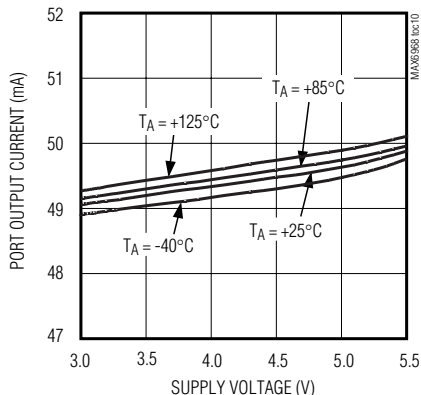
PORT OUTPUT CURRENT vs. PORT OUTPUT VOLTAGE
($R_{SET} = 360\Omega$, $V_+ = 5.0\text{V}$)



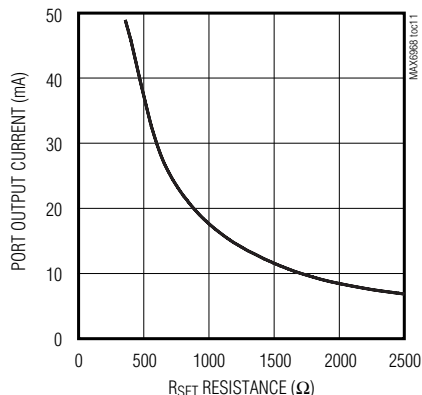
PORT OUTPUT CURRENT vs. SUPPLY VOLTAGE
($R_{SET} = 720\Omega$, $V_{OUT} = 2\text{V}$)



PORT OUTPUT CURRENT vs. SUPPLY VOLTAGE
($R_{SET} = 360\Omega$, $V_{OUT} = 2\text{V}$)



PORT OUTPUT CURRENT vs. R_{SET} RESISTANCE
($V_+ = 5.0\text{V}$)



8端口、5.5V恒流LED驱动器

引脚说明

引脚	名称	功能
1	GND	地。
2	DIN	串行数据输入。数据在CLK信号的上升沿装入内部8位移位寄存器。
3	CLK	串行时钟输入。数据在CLK信号的上升沿装入内部8位移位寄存器。
4	LE	装载使能输入。当LE为高电平时，数据直接由内部移位寄存器传输到输出锁存器。数据在LE的下降沿锁存到输出锁存器，并在LE为低电平时保持该数据。
5-12	OUT0-OUT7	LED驱动器输出。OUT0-OUT7为开漏极、恒流吸收、额定5.5V输出。
13	\overline{OE}	输出使能输入。输入高电平时将OUT0-OUT7强制为高阻态，而不改变输出锁存器的内容。为低电平时使能输出OUT0-OUT7，以使其反映输出锁存器的状态。
14	DOUT	串行数据输出。数据在CLK信号的上升沿由8位内部移位寄存器同步输出至DOUT。
15	SET	LED电流设定。通过连接在SET至GND之间的电阻 (R_{SET}) 来设定最大LED电流。
16	V+	正电源电压。使用0.1 μ F陶瓷电容将V+旁路至GND。
PAD	裸焊盘*	封装底部的裸露焊盘。连接至GND。

*仅TSSOP封装。

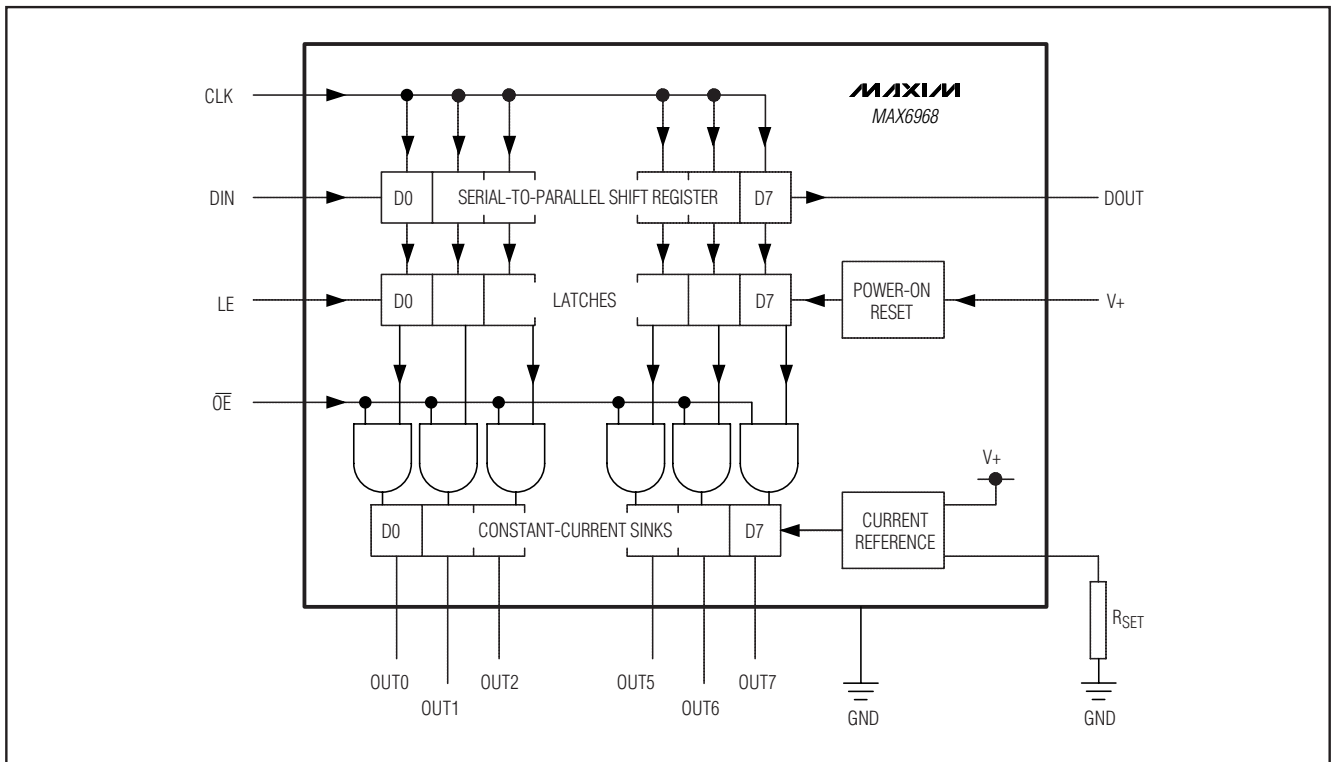


图1. MAX6968方框图

8端口、5.5V恒流LED驱动器

详细说明

MAX6968 LED驱动器包括4线串口，可驱动八个恒流吸收、开漏极输出端口。该输出可在静态或多片级联应用中驱动LED (图1)。在芯片电源电压变化范围内 ($5V \pm 10\%$, 3V至5.5V)，以及驱动器输出压降的实际范围内 (0.5V至2.5V)，都可保证恒流输出的电流精度。驱动器使用电流检测反馈电路 (而不是简单的电流镜)，可在整个允许的输出电压范围内保证极小的电流变化 (见典型工作特性)。

4线串口包括一个8位移位寄存器和一个8位透明锁存器。移位寄存器通过时钟输入CLK和数据输入DIN写入数据，由数据输出DOUT移出数据。数据输出支持多个驱动器级联，协同工作。8位移位寄存器的内容通过锁存使能输入LE装入透明锁存器。LE为高电平时，锁存器与移位寄存器输出直通，并在LE的下降沿锁存当前状态。

每个驱动器输出均为开漏极、恒流吸收，应连接至单个LED或者一串LED的阴极。LED的阳极连接至最高5.5V的电源，该电源与MAX6968的电源 $V+$ 无关。每路恒流输出

最大为55mA，所有八路恒流输出均通过一个外部电阻 R_{SET} 设置。

上电初始化与工作

上电时，内部复位电路将清除MAX6968的内部寄存器。因此，输出OUT0–OUT7均初始化为高阻态，接口输出DOUT初始化为低电平，与CLK、DIN、 \overline{OE} 以及LE输入的初始化逻辑电平无关。

4线串口

MAX6968采用4线串口，使用4路输入 (DIN、CLK、LE和 \overline{OE}) 和1路数据输出 (DOUT)。通过该接口向MAX6968写入显示数据。串口数据字长为8位，即D0–D7。见图2。

五个接口引脚的功能如下所述。DIN是串行数据输入，在CLK信号的上升沿进行采样时必须保持稳定。数据移入时，首先移入MSB。即首先同步输入数据位D7，然后依次输入其它7位数据，直到LSB位D0结束。

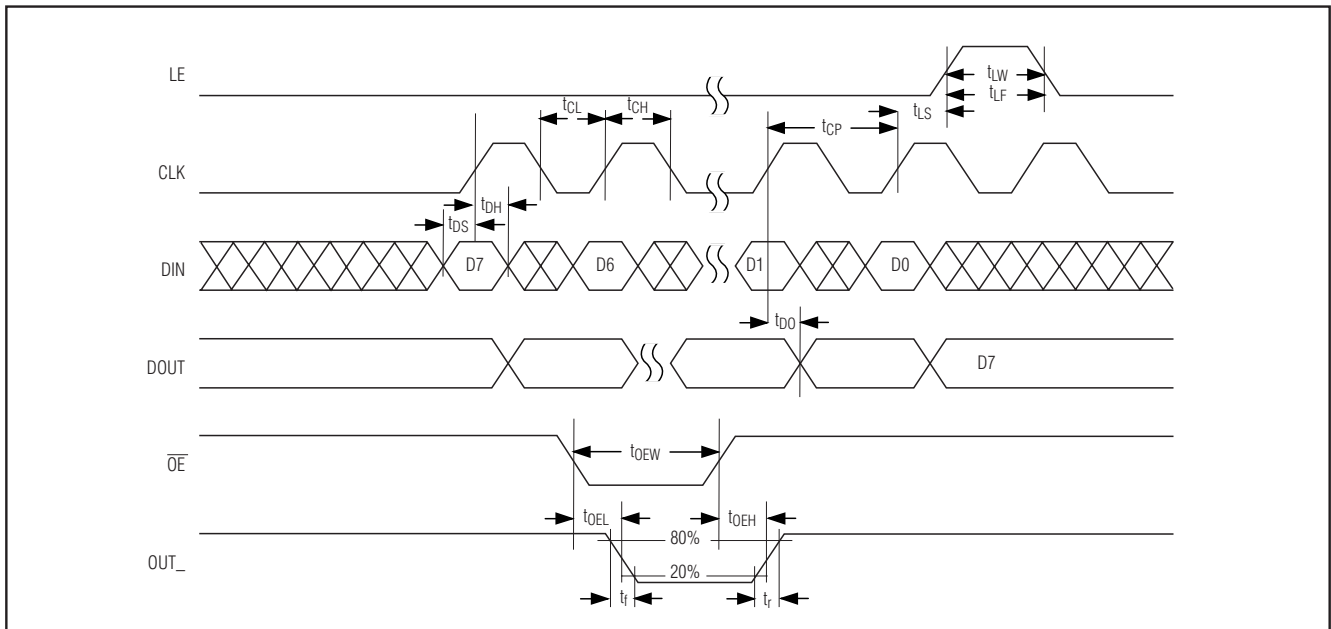


图2. 4线串口时序图

8端口、5.5V恒流LED驱动器

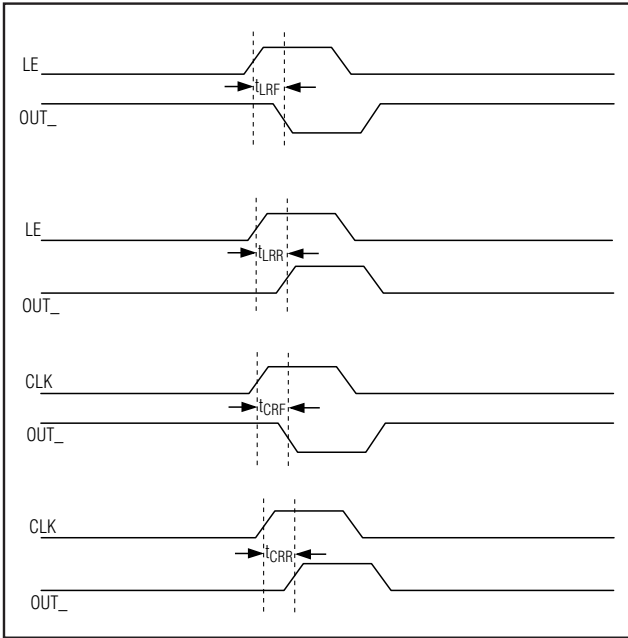


图3. LE和CLK输入至OUT_输出的时序图

CLK是串行时钟输入，在其上升沿将数据通过DIN移入MAX6968的8位移位寄存器。

LE是MAX6968锁存器的装载输入。LE为高电平时（透明传输锁存器），数据由MAX6968的8位移位寄存器传输至8位锁存器，并在LE下降沿锁存数据（图2）。

第四个输入为输出驱动器提供输出使能控制。 \overline{OE} 为高电平时强制输出OUT0–OUT7为高阻态，并且不会改变输出锁存器的内容；为低电平时则使能输出OUT0–OUT7，以反映输出锁存器的状态。

\overline{OE} 独立于串口工作。无论 \overline{OE} 为何状态，数据都可移入串口移位寄存器并锁存。

DOUT是串行数据输出，在CLK的上升沿将数据从MAX6968的8位移位寄存器移出。DIN输入端的数据移入移位寄存器在八个时钟周期后出现在DOUT端。

表 1. 4线串口真值表

SERIAL DATA INPUT DIN	CLOCK INPUT CLK	SHIFT-REGISTER CONTENTS						LOAD INPUT LE	LATCH CONTENTS						BLANKING INPUT \overline{OE}	OUTPUT CONTENTS					
		D ₀	D ₁	D ₂	...	D _{n-1}	D _n		D ₀	D ₁	D ₂	...	D _{n-1}	D _n		D ₀	D ₁	D ₂	...	D _{n-1}	D _n
H		H	R ₁	R ₂	...	R _{n-2}	R _{n-1}	—	—	—	—	—	—	—	—	—	—	—	—	—	
L		L	R ₁	R ₂	...	R _{n-2}	R _{n-1}	—	—	—	—	—	—	—	—	—	—	—	—	—	
X		R ₀	R ₁	R ₂	...	R _{n-1}	R _n	—	—	—	—	—	—	—	—	—	—	—	—	—	
—	—	X	X	X	...	X	X	H	R ₀	R ₁	R ₂	...	R _{n-1}	R _n	—	—	—	—	—	—	
—	—	P ₁	P ₂	P ₃	...	P _{n-1}	P _n	L	P ₀	P ₁	P ₂	...	P _{n-1}	P _n	L	$\overline{P_0}$	$\overline{P_1}$	$\overline{P_2}$...	$\overline{P_{n-1}}$	$\overline{P_n}$
—	—	—	—	—	...	—	—	—	X	X	X	...	X	X	H	Hi-Z	Hi-Z	Hi-Z	...	Hi-Z	Hi-Z

L = 逻辑低电平。

H = 逻辑高电平。

X = 无关。

P = 当前状态。

R = 先前状态。

8端口、5.5V恒流LED驱动器

应用信息

选择外部元件R_{SET} 设定LED输出电流

MAX6968使用外部电阻R_{SET}来设定输出OUT0–OUT7的LED电流。R_{SET}的最小允许值是307.6Ω，这时输出电流设定为55mA。R_{SET}的最大允许值是1.5kΩ。参考值360Ω将输出电流设定为50mA。使用下式设定不同的输出电流：

$$R_{SET} = 18,000 / I_{OUT}$$

其中，I_{OUT}为要求的输出电流，单位mA。

计算功耗

MAX6968功耗(P_D)的上限由下式确定：

$$P_D = (V_+ \times I_+) + (V_{OUT} \times DUTY \times I_{OUT} \times N)$$

其中：

V₊ = 供电电压

I₊ = N路输出吸收I_{OUT} LED驱动电流时的电源工作电流

DUTY = 加至 \overline{OE} 端的PWM信号占空比

N = 同时用来驱动LED的MAX6968输出端口数 (最大值为8)

V_{OUT} = MAX6968驱动负载LED时端口的输出电压

I_{OUT} = 由R_{SET}设定的LED驱动电流

P_D = 功耗，如果电流单位为mA，其单位为mW

功耗计算示例：

I_{OUT} = 47mA, N = 8, DUTY = 1, V_{OUT} = 2V, V₊ = 5.25V

$$P_D = (5.25V \times 25mA) + (2V \times 1 \times 47mA \times 8) = 0.883W$$

因此，对于16引脚TSSOP封装 (根据 *Absolute Maximum Ratings*, T_{JA} = 1 / 0.0213 = +46.95°C/W)，允许的最大环境温度T_A由下式给出：

$$T_{J(MAX)} = T_A + (P_D \times T_{JA}) = +150^\circ C = T_A + (0.883 \times 46.95^\circ C/W)$$

因此 T_A = +108.5°C。

高温关断

MAX6968包含一个内部温度传感器，当管芯温度超过大约+165°C时，将关闭所有输出。当管芯温度降至低于大约+140°C时，输出重新打开。寄存器的内容不受影响，因此当驱动器功耗过高时，外在的表现是负载LED随着驱动器重复性过热和冷却而间歇地打开和关闭，即交替地关闭和打开LED。

供电考虑

MAX6968工作于芯片电源V₊和一个或多个LED电源下。使用0.1μF电容将每个电源旁路至GND，并且电容应尽可能靠近MAX6968放置。对于静态LED驱动来说，这样做就可以了。而对于多片级联或者PWM应用来说，每增加4至16个MAX6968器件，各供电电源就需要额外增加4.7μF或者更大容量的电解电容进行去耦。所需的电容值取决于LED负载电流、PWM开关频率和串口速度。V₊去耦不充分会引起时序问题，另外，带有很大噪声的LED电源会影响LED电流调节功能。

对于TSSOP封装，将底部裸露焊盘连接至GND。

芯片信息

TRANSISTOR COUNT: 2382

PROCESS: BiCMOS

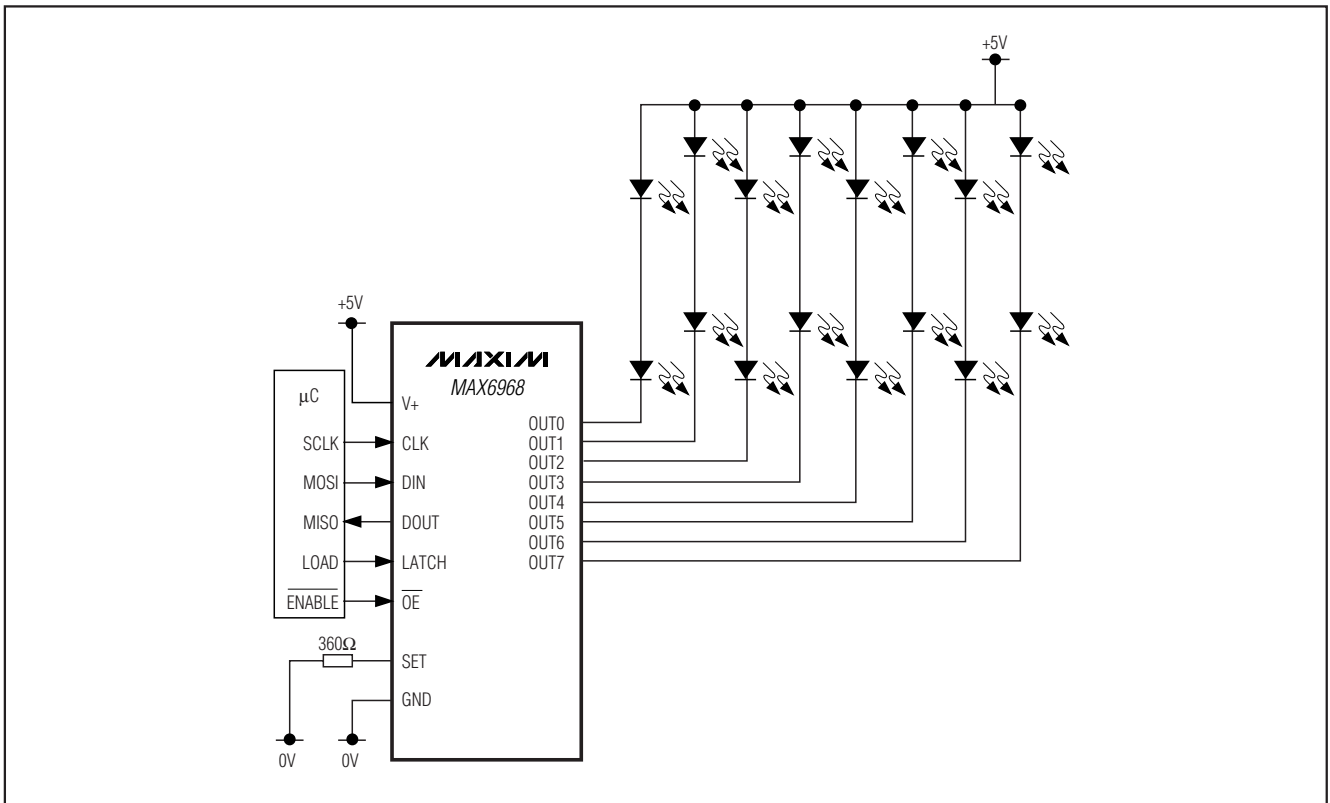
8端口、5.5V恒流LED驱动器

MAX6968

选型指南

PART	NO. OF OUTPUTS	MAX OUTPUT VOLTAGE (V)	MAX OUTPUT CURRENT	LED FAULT DETECTION	WATCHDOG
MAX6968	8	5.5	55mA	—	—
MAX6977				Yes	—
MAX6978				Yes	Yes
MAX6970	8	36		—	—
MAX6981				Yes	—
MAX6980				Yes	Yes
MAX6969	16	5.5		—	—
MAX6984				Yes	—
MAX6979			Yes	Yes	
MAX6971	16	36	—	—	
MAX6982			Yes	—	
MAX6983			Yes	Yes	

典型应用电路

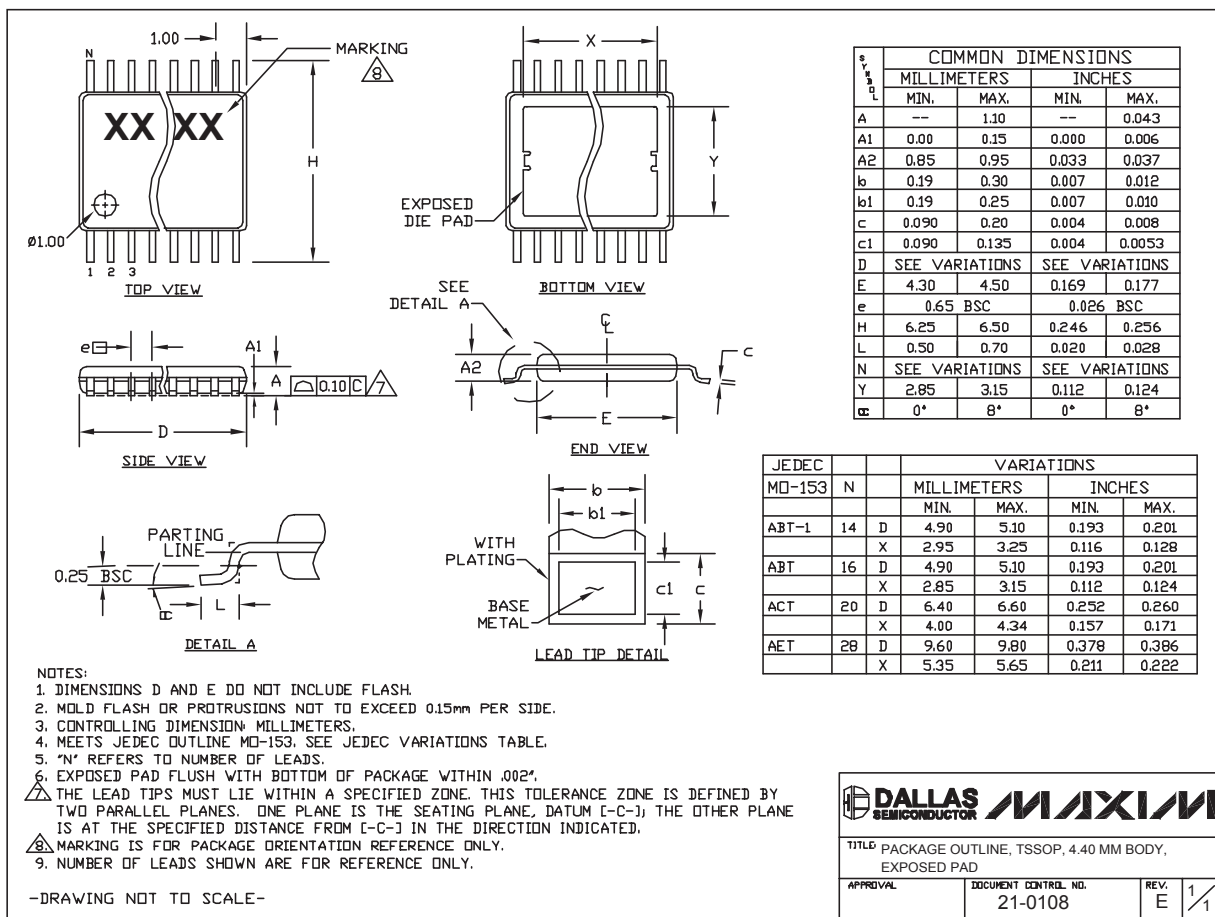


8端口、5.5V恒流LED驱动器

封装信息

(本数据资料提供的封装图可能不是最近的规格, 如需最近的封装外型信息, 请查询 www.maxim-ic.com.cn/packages.)

MAX6968

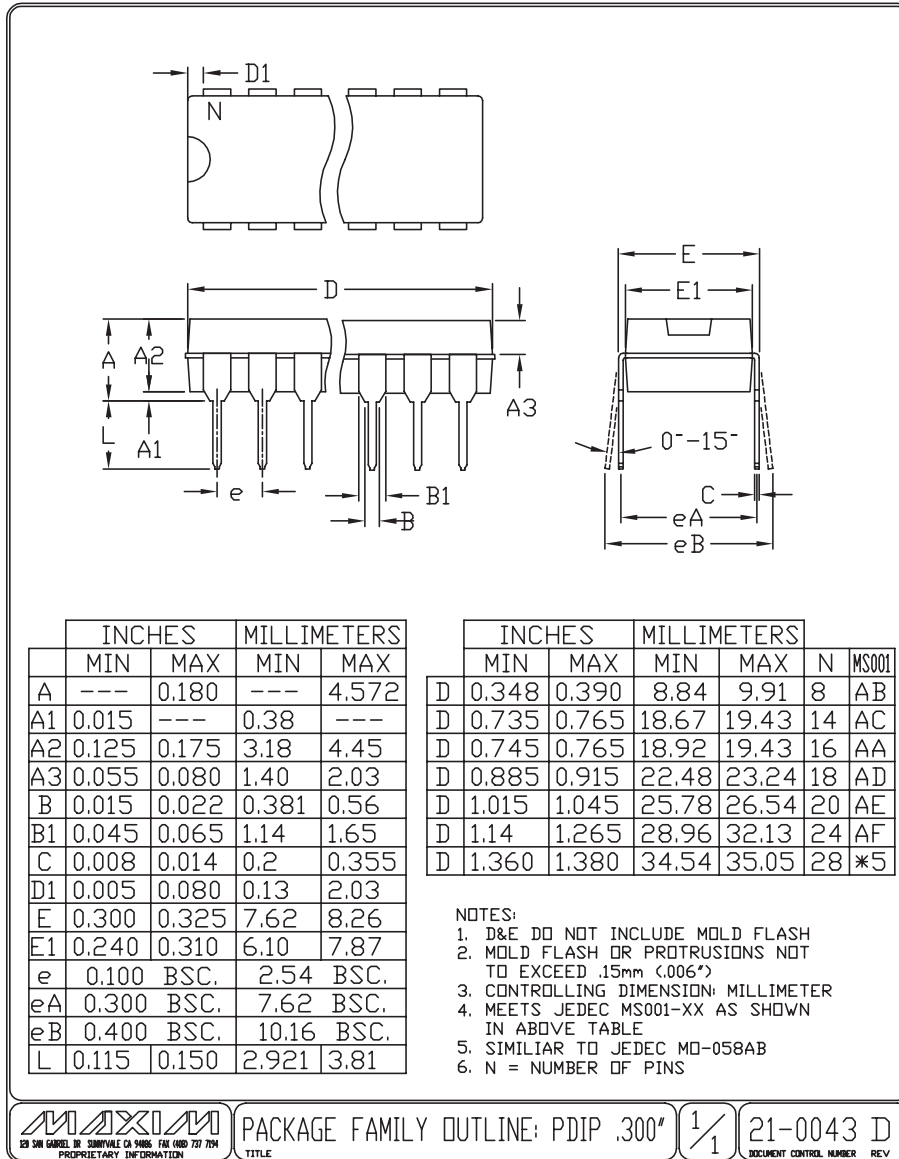


TSSOP 4.4mm BODY:EPS

8端口、5.5V恒流LED驱动器

封装信息 (续)

(本数据资料提供的封装图可能不是最近的规格, 如需最近的封装外型信息, 请查询 www.maxim-ic.com.cn/packages.)



PDIPNLEPS



PACKAGE FAMILY OUTLINE: PDIPN .300"

1/1

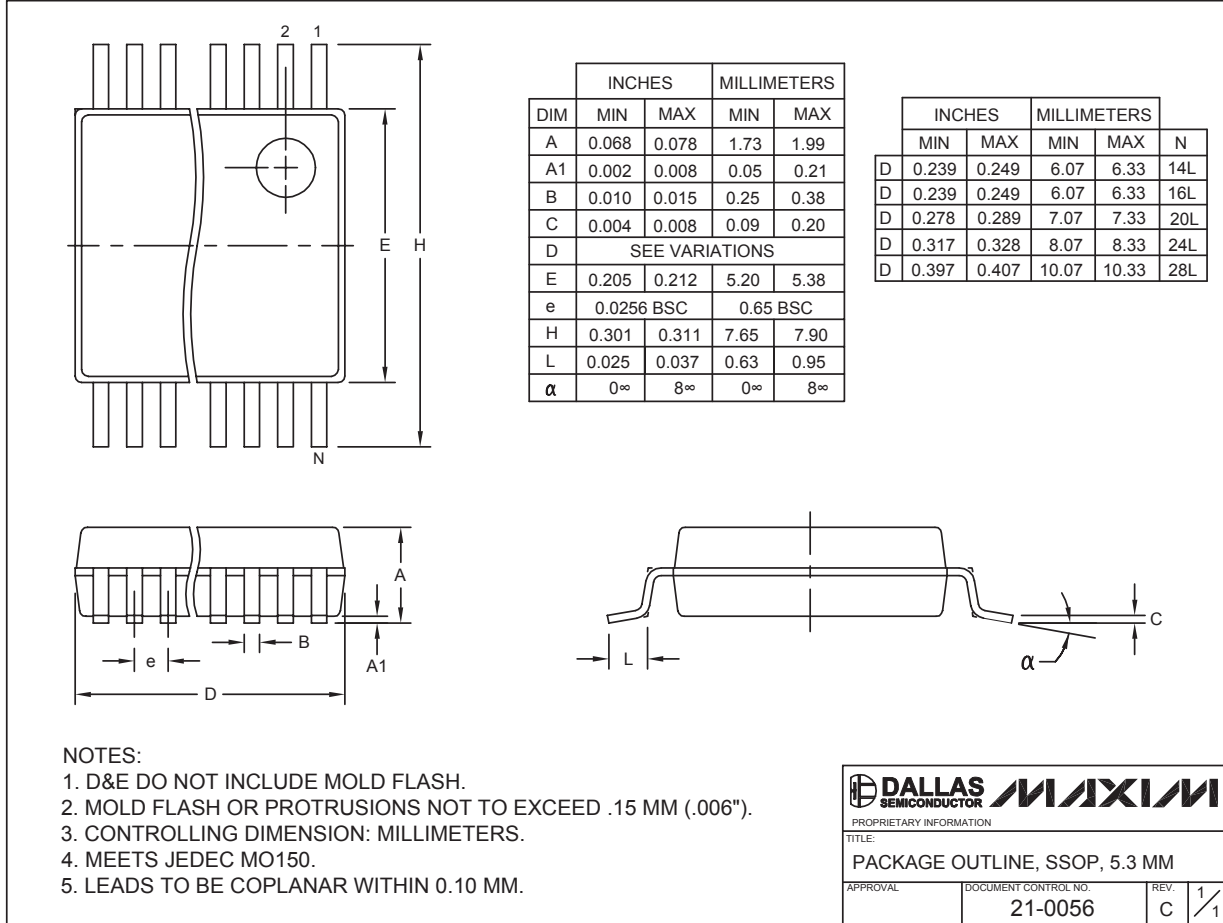
21-0043 D
DOCUMENT CONTROL NUMBER REV

8端口、5.5V恒流LED驱动器

封装信息 (续)

(本数据资料提供的封装图可能不是最近的规格, 如需最近的封装外型信息, 请查询 www.maxim-ic.com.cn/packages.)

MAX6968



MAXIM北京办事处

北京 8328信箱 邮政编码 100083

免费电话: 800 810 0310

电话: 010-6211 5199

传真: 010-6211 5299

Maxim 不对 Maxim 产品以外的任何电路使用负责, 也不提供其专利许可。Maxim 保留在任何时间、没有任何通报的前提下修改产品资料和规格的权利。

Maxim Integrated Products, 120 San Gabriel Drive, Sunnyvale, CA 94086 408-737-7600 _____ 13