

EVALUATION KIT
AVAILABLE

正电源、高压热插拔控制器

MAX5932

概述

MAX5932是一款完全集成的热插拔控制器，用于+9V到+80V正电源电压。MAX5932使电路板卡能够从带电的背板上安全插拔而不会在背板的电源上产生脉冲干扰。本器件在引脚和功能上与LT1641-1兼容。MAX5932具有可编程的折返式限流功能。如果芯片处于限流状态的时间超过了设定值，则外部的n沟道MOSFET就会被锁定在关断状态。器件的其它特性还包括可编程的欠压锁定和通过外部n沟道MOSFET可编程的输出电压摆率。

MAX5932提供电源就绪输出(PWRGD)，以指示输出电压的状态。如需多种不同的PWRGD/PWRGD、锁定/自动重试故障管理和自动重试占空比选项，请参见MAX5933和MAX5934的数据资料。

MAX5932工作在-40°C到+85°C的扩展级温度范围，采用8引脚SO封装。

应用

热插拔板卡

电子断路器

工业高端开关/电路断路器

网络路由器和交换机

24V/48V工业/报警系统

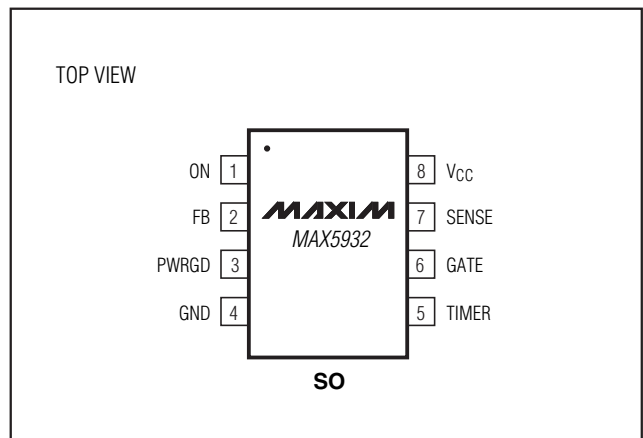
特性

- ◆ 引脚和功能与LT1641-1兼容
- ◆ 为+9V到+80V电源提供安全热插拔
- ◆ 板卡能够从带电的背板上安全插拔
- ◆ 高电平有效的电源就绪输出(PWRGD)
- ◆ 可编程折返式电流限制
- ◆ 驱动外部高侧N沟道MOSFET
- ◆ 欠压锁定(UVLO)
- ◆ 过压保护
- ◆ 锁定式故障管理
- ◆ 用户可设置的电源电压上电速率

订购信息

PART	TEMP RANGE	PIN-PACKAGE
MAX5932ESA	-40°C to +85°C	8 SO

引脚配置



典型应用电路在本数据资料的最后给出。

正电源、高压热插拔控制器

ABSOLUTE MAXIMUM RATINGS

(Voltages referenced to GND)

V _{CC}	-0.3V to +85V
SENSE, FB, ON	-0.3V to (V _{CC} + 0.3V)
TIMER, PWRGD	-0.3V to +85V
GATE	-0.3V to +95V
Maximum GATE Current	-50mA, +150mA
Maximum Current into Any Other Pin	±50mA

Continuous Power Dissipation (T_A = +70°C)

8-Pin SO (derate 5.9mW/°C above +70°C)	470mW
Operating Temperature Range	-40°C to +85°C
Maximum Junction Temperature	+150°C
Storage Temperature Range	-60°C to +150°C
ESD Rating (Human Body Model)	2000V
Lead Temperature (soldering, 10s)	+300°C

Stresses beyond those listed under "Absolute Maximum Ratings" may cause permanent damage to the device. These are stress ratings only, and functional operation of the device at these or any other conditions beyond those indicated in the operational sections of the specifications is not implied. Exposure to absolute maximum rating conditions for extended periods may affect device reliability.

ELECTRICAL CHARACTERISTICS

(V_{CC} = +24V, GND = 0V, T_A = -40°C to +85°C, unless otherwise noted. Typical values are at T_A = +25°C.) (Note 1)

PARAMETER	SYMBOL	CONDITIONS	MIN	TYP	MAX	UNITS	
Supply Voltage Range	V _{CC}		9		80	V	
Supply Current	I _{CC}	V _{ON} = 3V, V _{CC} = 80V		1.4	3.5	mA	
V _{CC} Undervoltage Lockout	V _{LKO}	V _{CC} low-to-high transition	7.5	8.3	8.8	V	
V _{CC} Undervoltage Lockout Hysteresis	V _{LKOHYST}			0.4		V	
FB High-Voltage Threshold	V _{FBH}	FB low-to-high transition	1.280	1.313	1.345	V	
FB Low-Voltage Threshold	V _{FBL}	FB high-to-low transition	1.221	1.233	1.245	V	
FB Hysteresis	V _{FBHYST}			80		mV	
FB Input Bias Current	I _{INFB}	V _{FB} = 0V	-1		+1	μA	
FB Threshold Line Regulation	ΔV _{FB}	9V ≤ V _{CC} ≤ 80V, ON = 0V, T _A = 0°C to +70°C			0.05	mV/V	
SENSE Trip Voltage (V _{CC} - V _{SENSE})	V _{SENSETRIP}	V _{FB} = 0V, T _A = 0°C to +70°C	8	12	17	mV	
		V _{FB} = 1V, T _A = 0°C to +70°C	39	47	55		
GATE Pullup Current	I _{GATEUP}	Charge pump on, V _{GATE} = 7V	-5	-10	-20	μA	
GATE Pulldown Current	I _{GATEDN}	Any fault condition, V _{GATE} = 2V	35	70	100	mA	
External N-Channel Gate Drive	ΔV _{GATE}	V _{GATE} - V _{CC}	V _{CC} = 10.8V to 20V	4.5	6.2	18	V
			V _{CC} = 20V to 80V	10	13.6	18	
TIMER Pullup Current	I _{TIMERUP}	V _{TIMER} = 0V	-24	-80	-120	μA	
TIMER Pulldown Current	I _{TIMERON}	V _{TIMER} = 1V	1.5	3	4.5	μA	
ON Logic-High Threshold	V _{ONH}	ON low-to-high transition	1.280	1.313	1.355	V	
ON Logic-Low Threshold	V _{ONL}	ON high-to-low transition	1.221	1.233	1.245	V	
ON Hysteresis	V _{ONHYST}			80		mV	
ON Input Bias Current	I _{INON}	V _{ON} = 0V	-1		+1	μA	
PWRGD Leakage Current	I _{OH}	V _{PWRGD} = 80V			10	μA	
PWRGD Output Low Voltage	V _{OL}	I _O = 2mA			0.4	V	
		I _O = 4mA			2.5		
SENSE Input Bias Current	I _{SENSE}	V _{SENSE} = 0V to V _{CC}	-1		+3	μA	
Thermal Shutdown		Temperature rising		150		°C	
Thermal Shutdown Hysteresis				20		°C	

正电源、高压热插拔控制器

MAX5932

ELECTRICAL CHARACTERISTICS (continued)

(V_{CC} = +24V, GND = 0V, T_A = -40°C to +85°C, unless otherwise noted. Typical values are at T_A = +25°C.) (Note 1)

PARAMETER	SYMBOL	CONDITIONS	MIN	TYP	MAX	UNITS
ON Low-to-GATE Low Propagation Delay	t _{PHLON}	C _{GATE} = 0, Figures 1, 2		6		μs
ON High-to-GATE High Propagation Delay	t _{PLHON}	C _{GATE} = 0, Figures 1, 2		1.7		μs
FB Low-to-PWRGD Low Propagation Delay	t _{PHLFB}	Figures 1, 3		3.2		μs
FB High-to-PWRGD High Propagation Delay	t _{PLHFB}	Figures 1, 3		1.5		μs
(V _{CC} - V _{SENSE}) High-to-GATE Low Propagation Delay	t _{PHLSENSE}	T _A = +25°C, C _{GATE} = 0, Figures 1, 4	0.5		2	μs

Note 1: All currents into the device are positive and all currents out of the device are negative. All voltages are referenced to ground, unless noted otherwise.

正电源、高压热插拔控制器

测试电路和时序图

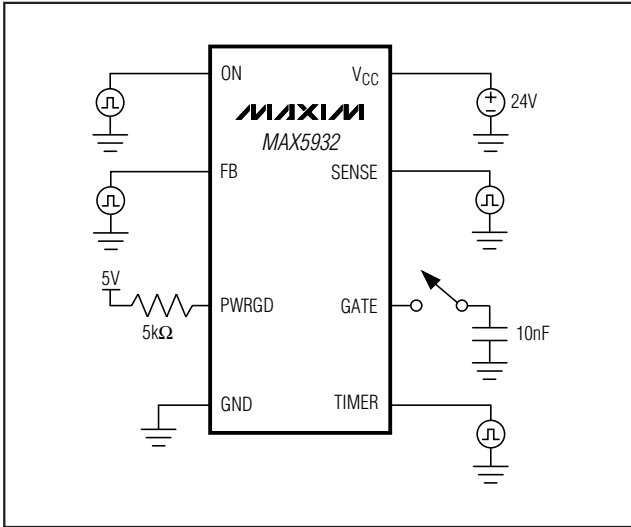


图 1. 测试电路

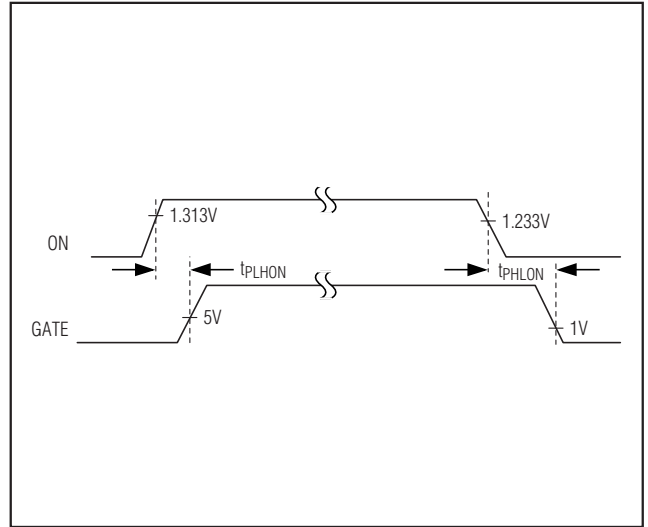


图 2. ON与GATE的时序关系

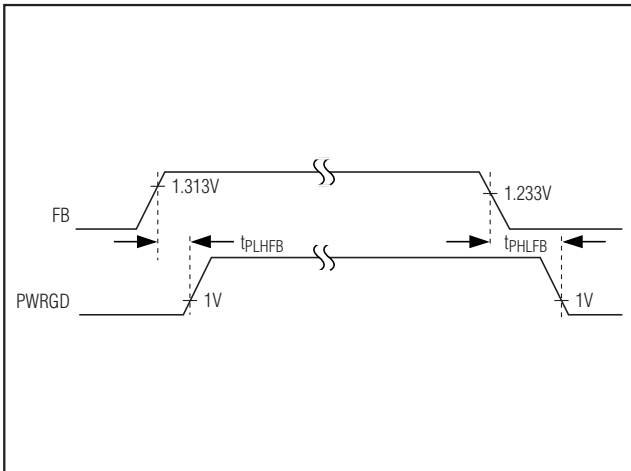


图 3. FB与PWRGD的时序关系

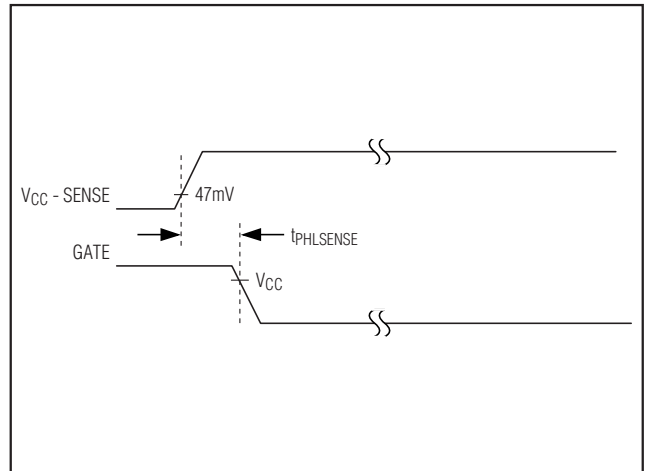


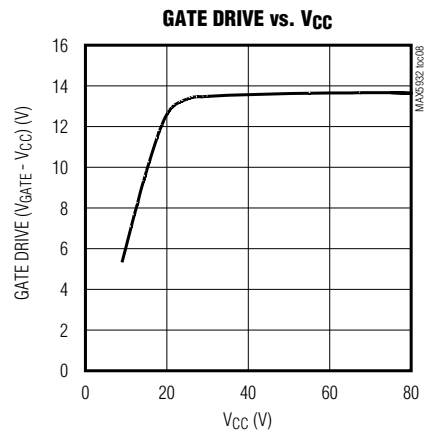
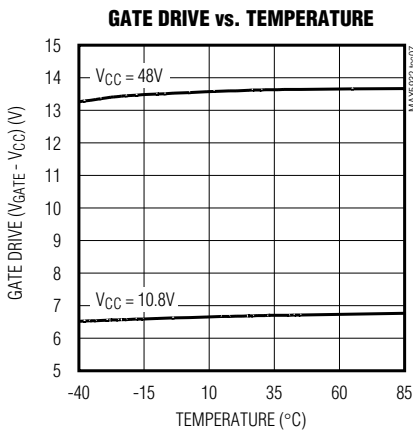
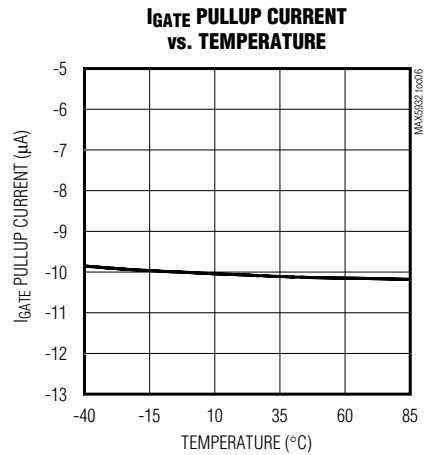
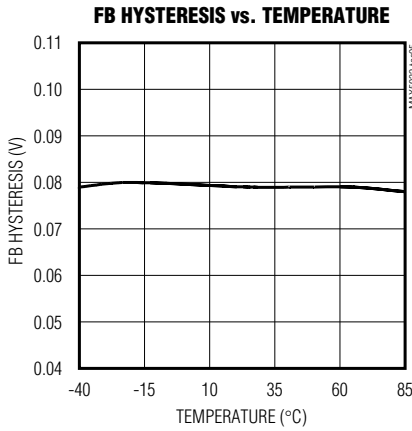
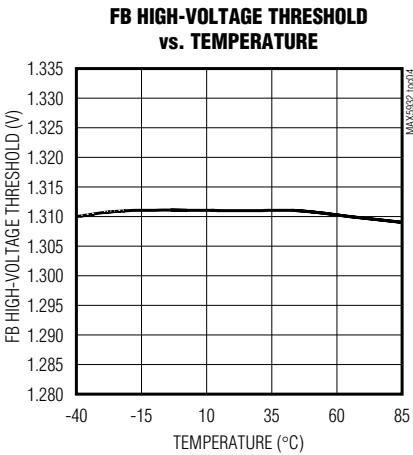
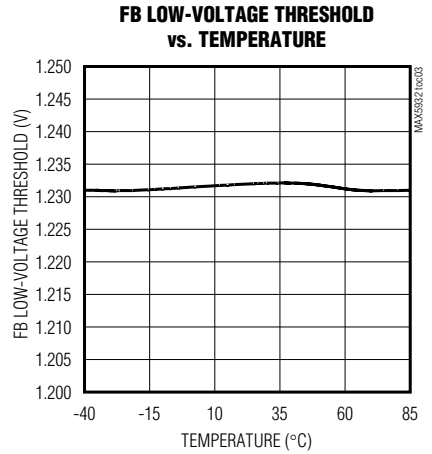
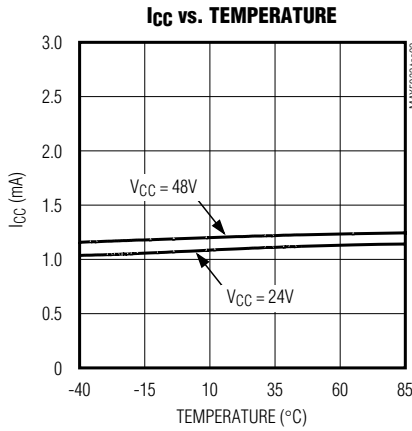
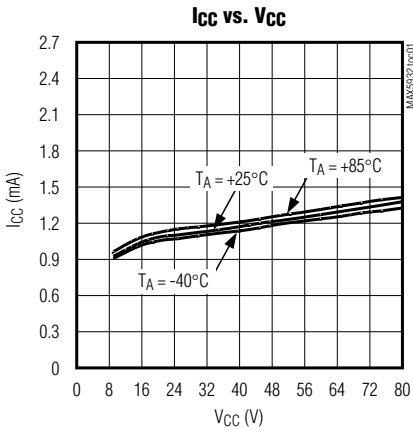
图 4. SENSE与GATE的时序关系

正电源、高压热插拔控制器

典型工作特性

($V_{CC} = +48V$, $T_A = +25^\circ C$, unless otherwise noted.)

MAX5932

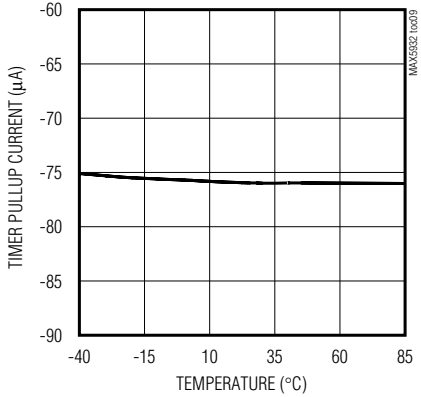


正电源、高压热插拔控制器

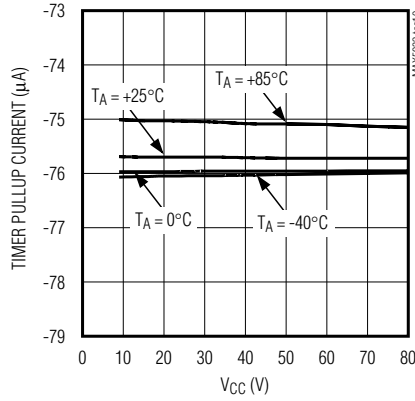
典型工作特性 (续)

($V_{CC} = +48V$, $T_A = +25^\circ C$, unless otherwise noted.)

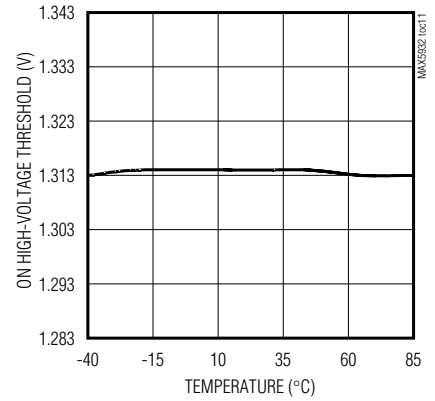
TIMER PULLUP CURRENT vs. TEMPERATURE



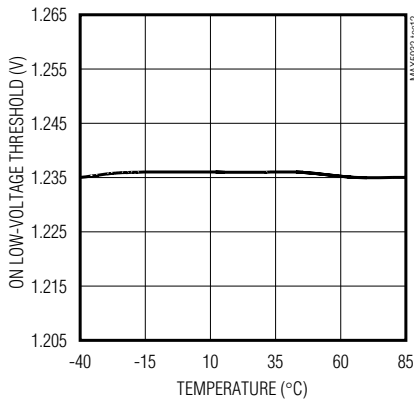
TIMER PULLUP CURRENT vs. V_{CC}



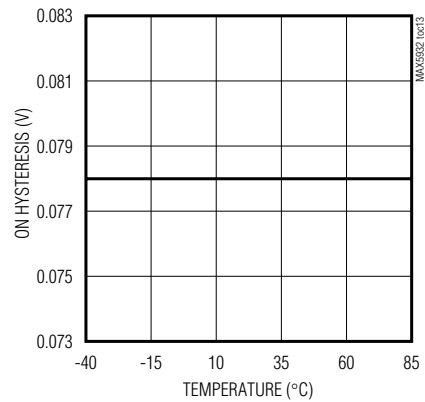
ON HIGH-VOLTAGE THRESHOLD vs. TEMPERATURE



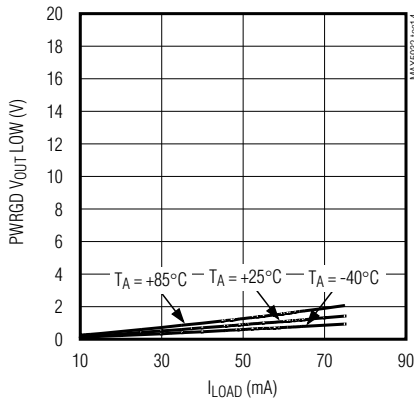
ON LOW-VOLTAGE THRESHOLD vs. TEMPERATURE



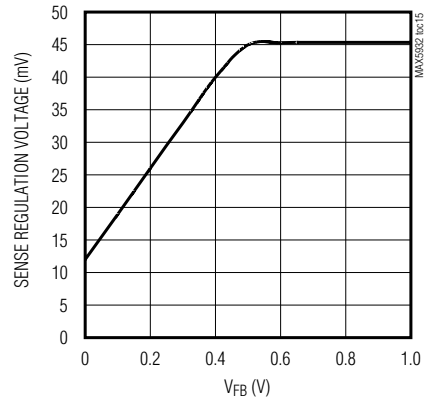
ON HYSTERESIS vs. TEMPERATURE



PWRGD V_{out} LOW vs. I_{LOAD}



SENSE REGULATION VOLTAGE vs. V_{FB}



正电源、高压热插拔控制器

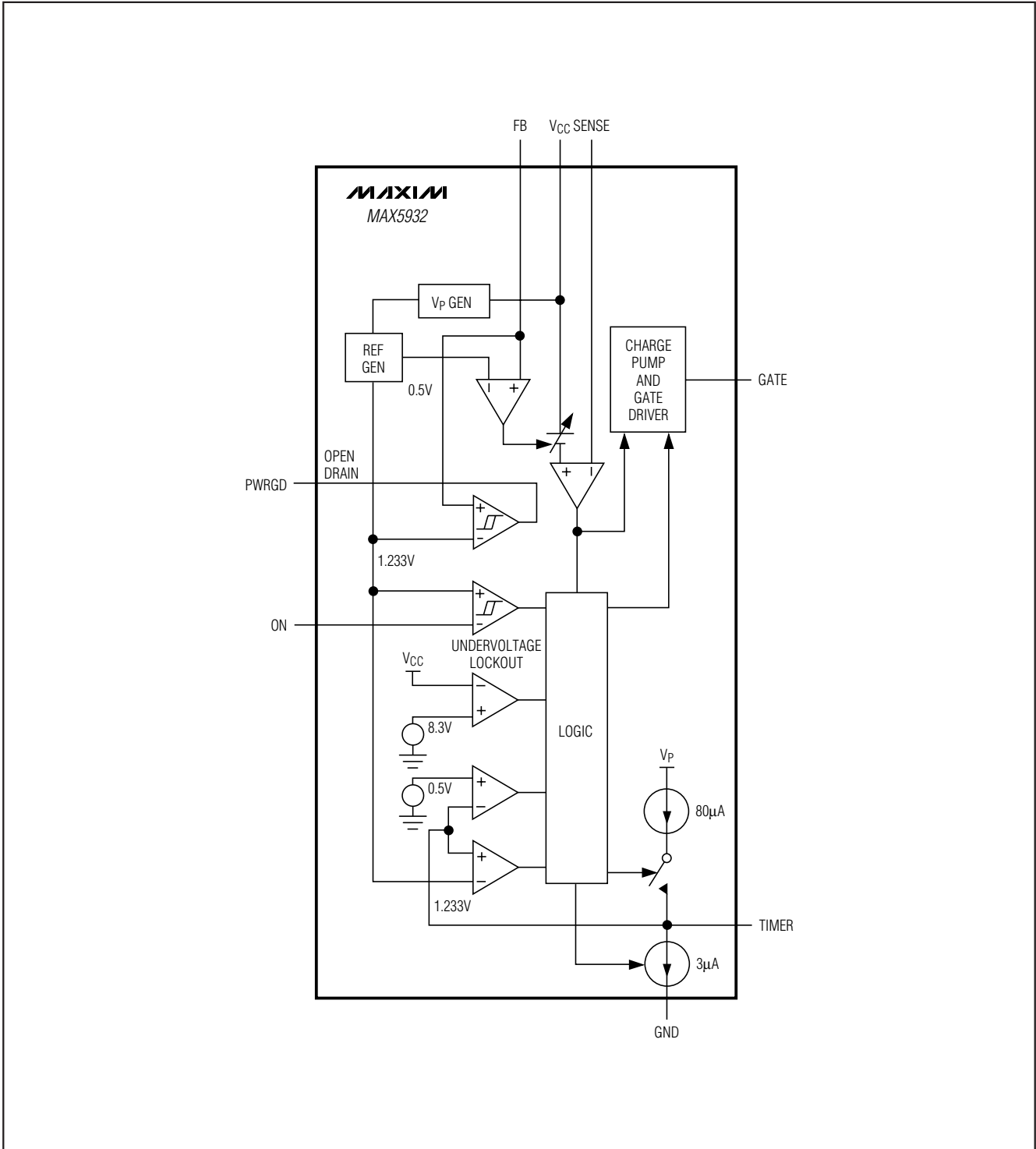
引脚说明

引脚	名称	功能
1	ON	开启/关闭控制输入。ON 可用于检测欠压锁定阈值，并且在发生故障后复位器件（请参见 <i>详细说明</i> 一节）。
2	FB	电源就绪比较器输入。从输出端到FB，再到GND接一个电阻分压器，以监控输出电压（请参见 <i>电源就绪检测</i> 一节）。FB 还用作折返限流功能中的反馈。
3	PWRGD	开漏电源就绪输出。当 V_{FB} 高于 V_{FBH} 时，PWRGD 为高。当 V_{FB} 低于 V_{FBL} 时，PWRGD 为低。
4	GND	地。
5	TIMER	定时输入。在TIMER到GND间连接一只电容，以设定器件维持限流状态的最长时间（请参见 <i>TIMER</i> 一节）。
6	GATE	栅极驱动输出。外部高侧 n 沟道 MOSFET 的栅极驱动（请参见 <i>GATE</i> 一节）。
7	SENSE	电流检测输入。从 V_{CC} 到SENSE和外部 n 沟道 MOSFET 的漏极接一只检测电阻。
8	VCC	电源输入。在 V_{CC} 和 GND 间接一只 $0.1\mu\text{F}$ 旁路电容。输入电压范围为 +9V 到 +80V。

MAX5932

正电源、高压热插拔控制器

功能框图



正电源、高压热插拔控制器

详细说明

MAX5932是一款完全集成的热插拔控制器，用于正电源电压。该芯片使电路板卡能够从带电的背板上安全插拔而不会在背板电源上产生脉冲干扰。在启动期间，MAX5932充当电流调节器，利用一只外部检流电阻和MOSFET来限制负载吸收的电流。

MAX5932具有锁定式故障管理功能。MAX5932出现过流或过温故障时，会一直关断外部MOSFET。排除故障后，重新加电或者再次触发ON到低再到高，可开启器件。

MAX5932在电源电压为+9V到+80V的范围内工作，默认的欠压锁定(UVLO)门限为+8.3V。在 V_{CC} 、ON和GND间接一个电阻分压器，可调节UVLO门限(请参见图5所示的R1和R2)。

MAX5932监视输入电压、输出电压、输出电流和芯片温度。该芯片集成了一路电源就绪输出(PWRGD)，通过监视FB处的电压，来指示输出电压状态(请参见电源就绪检测一节)。

如图5所示，在 V_{CC} 和SENSE间接一只检流电阻，来检测负载电流。当FB电压 $\geq 0.5V$ 时，芯片使检流电阻上的压降($V_{IN} - V_{SENSE}$)稳定在47mV。随着FB电压从0.5V下降到0V，限流阈值($V_{SENSETRIP}$)从47mV线性地降到12mV。

ON电压下降到阈值($V_{ONL} = 1.233V$)以下时，意味着出现了欠压故障，器件会降低GATE电压，从而关断MOSFET。要再次开启MOSFET，则ON电压必须回升到 $V_{ONH} = 1.313V$ 阈值以上。

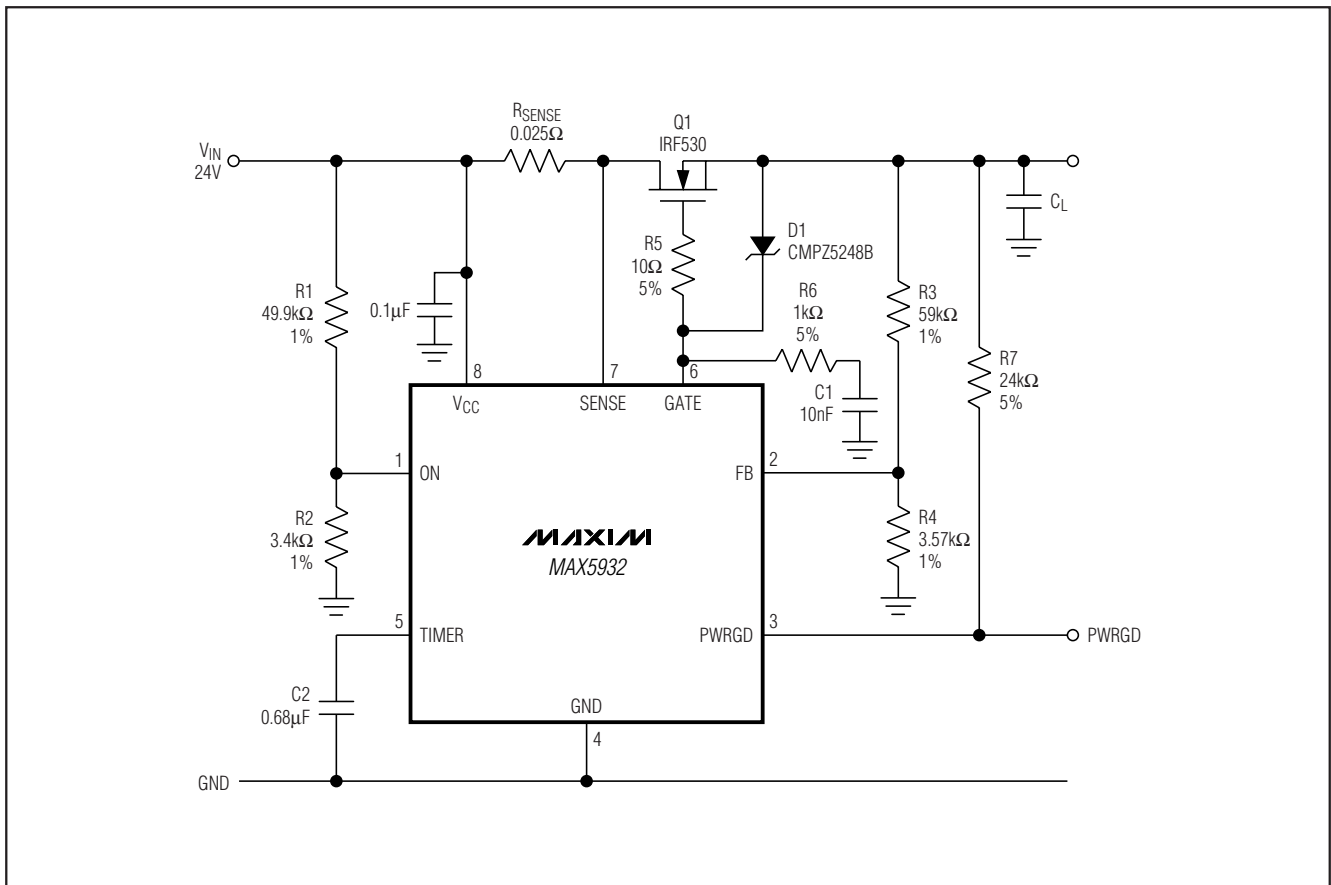


图5. 应用电路

正电源、高压热插拔控制器

应用信息

电路板热插

将电路板插入到一个带电背板时，板上的电源旁路电容随着充电，会从背板的电源总线吸取很高的峰值电流。这个瞬态电流会对连接器的针脚造成永久性的损伤，并干扰系统电源，导致系统其他的板卡复位。

上电次序

在电源通道上外置一只n沟道MOSFET(Q1)，可控制板卡上的供电电源(见图5)。电阻 R_{SENSE} 检测电流，电容C1控制GATE摆率。电阻R6补偿电流控制环，而R5则抑制Q1里的高频振荡。电阻R1和R2检测欠压状态。

电源引脚刚接触时，晶体管Q1处于关断状态。当ON电压大于开启阈值电压，也就是 V_{CC} 电压超过了欠压锁定阈值，而且TIMER电压小于1.233V时，晶体管Q1开始导通(见图6)。

GATE电压以 $10\mu\text{A}/C1$ 的斜率上升，而且可将电源浪涌电流值设置为：

$$I_{INRUSH} = C_L \times 10\mu\text{A}/C1$$

检流电阻 R_{SENSE} 上的压降达到 $V_{SENSETRIP}$ 时，内部限流电路调节GATE电压，使检流电阻上的压降保持稳定，从而限制了浪涌电流。

一旦电阻R3和R4检测到输出电压达到最终值时，PWRGD变高。

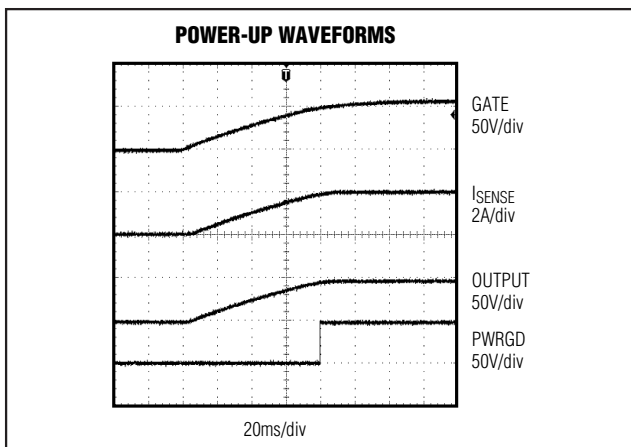


图6. 上电波形。

短路保护

MAX5932具有可编程的折返式限流特性，通过电子断路器提供短路故障保护，或避免过量的电源电流。电流限由一只连接在 V_{CC} (引脚8)和SENSE(引脚7)之间的检流电阻设置。

在输出短路情况下，为避免晶体管的耗散功率过大，并防止对输入电源电压的扰动，电流会随着输出电压(通过FB引脚检测)一同折返(见图7)。

FB电压为0V时，限流电路通过控制GATE电压，使检流电阻上的压降稳定在12mV。FB的输出电压上升时，检流电阻的压降上升，直至FB电压达到0.5V，此时，检流电阻的压降稳定在47mV。

最大限流值可按下式计算：

$$I_{LIMIT} = 47\text{mV}/R_{SENSE}$$

对于 0.025Ω 检流电阻，设定的限流值为1.88A，当输出短接到地时，则折返到480mA。

MAX5932还具有可变的过流响应时间。开始对Q1漏极电流实施控制所需的时间取决于：

- Q1输入电容。
- GATE处电容C1和补偿电阻R6。
- SENSE到GATE的内部延时。

图8显示了从SENSE电压阶跃到GATE电压开始下降之间的延迟随过驱动量的变化。

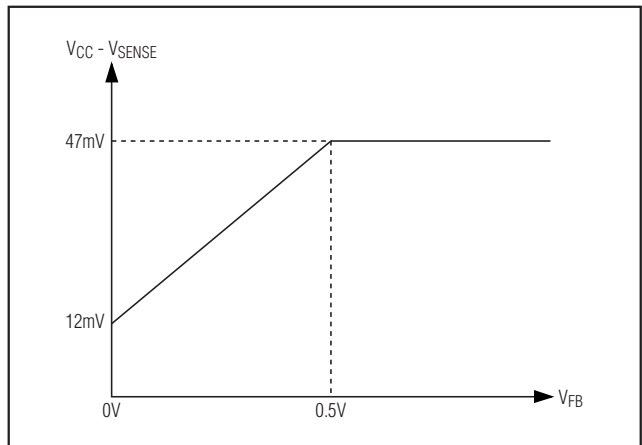


图7. 限流检测电压与反馈电压的关系。

正电源、高压热插拔控制器

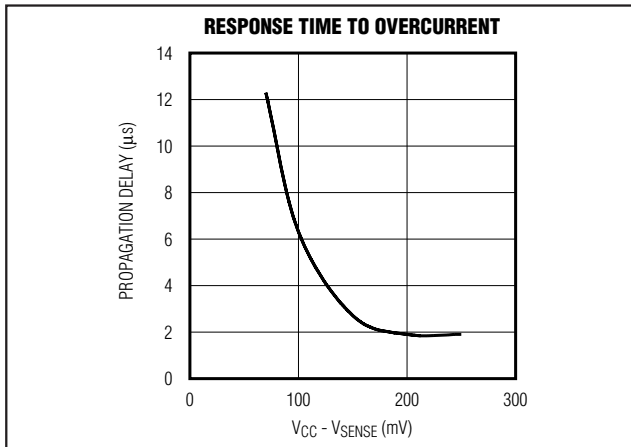


图 8. 过流响应时间。

TIMER

通过TIMER引脚，可以设定允许器件工作于限流状态的最长时间。当限流电路处于非活动状态时，TIMER被 $3\mu\text{A}$ 电流源下拉到GND。限流电路激活后， $80\mu\text{A}$ 上拉电流源被连接到TIMER引脚，在限流电路活动期间，该引脚的电压就以 $77\mu\text{A}/C_{\text{TIMER}}$ 斜率上升。一旦选定期望的限流最长时间，按照以下公式来计算电容值：

$$C(\text{nF}) = 65 \times t(\text{ms})$$

或者

$$T_{\text{LIMIT}} = (C_{\text{TIMER}}/80\mu\text{A}) \times 1.233\text{V}$$

当限流电路关闭时，TIMER引脚通过 $3\mu\text{A}$ 电流源对GND放电。

只要TIMER达到1.233V，内部故障锁存器就被置位。GATE立即下拉到GND，TIMER被 $3\mu\text{A}$ 电流源拉回到GND。TIMER电压降低到0.5V以下时，对ON引脚施加负脉冲可以复位内部故障锁存器。

图9中的波形说明了在电路短路后，输出如何锁定。当TIMER引脚电压沿斜坡上升时，检流电阻的压降保持为12mV。由于输出电压没有上升，所以FB电压保持在0.5V以下，而且电路闭锁。图9中， $C_T = 100\text{nF}$ 。

欠压和过压检测

可用ON来检测电源输入端处的欠压状态。ON已被内接到一个具有80mV滞回的模拟比较器。如果ON电压下降到其阈值(1.233V)以下，则GATE被下拉并保持为低，直到ON电压再次为高。

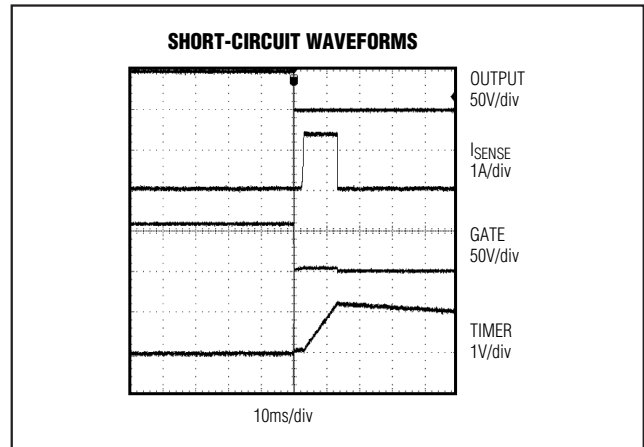


图 9. 短路波形。

图10展示了一个过压检测电路。当输入电压大于齐纳二极管击穿电压时，D1接通，而且开始将TIMER拉高。TIMER拉高到1.233V以上后，立即置位故障锁存器，并将GATE拉低到GND，关断晶体管Q1(请参见图11)。中断电源或对ON送负脉冲可以使电路恢复工作。

电源就绪检测

MAX5932集成了一个监控输出电压的比较器。同相输入(FB)与内部的1.233V精密基准作比较，具有80mV的滞回。比较器的输出端(PWRGD)为开漏结构，能够被上拉至最高80V的电压。

可利用PWRGD来直接使能/禁止一个高电平使能的电源模块。图12展示出如何利用PWRGD来控制低电平使能的电源模块。用晶体管Q2和R7实现信号反相，或直接采用MAX5933。

电源瞬态保护

MAX5932已经过100%测试，可保证安全地工作在电源电压高达80V的环境中。但是，大于85V的毛刺可能会损坏芯片。在短路情况中，流经电源线的巨大的电流变化会产生高于85V的感性电压毛刺。为减小毛刺，应该减小电源连线的寄生电感，采用尽量宽的连线或较厚的铜膜，并且在 V_{CC} 和GND间接一只 $0.1\mu\text{F}$ 旁路电容。输入端处加一个瞬态电压抑制器(TVS)也能防止芯片被浪涌电压损坏。

正电源、高压热插拔控制器

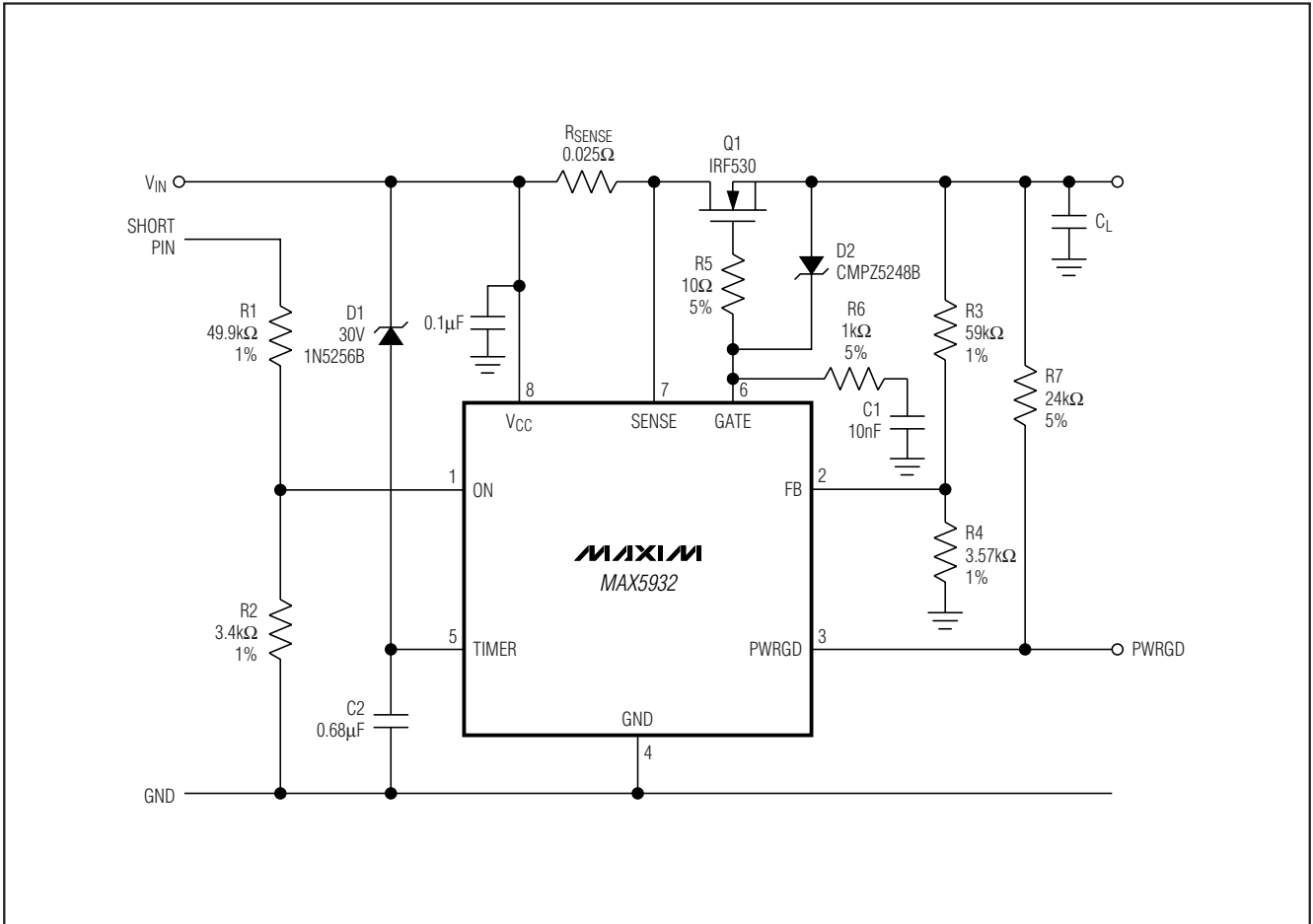


图 10. 过压检测。

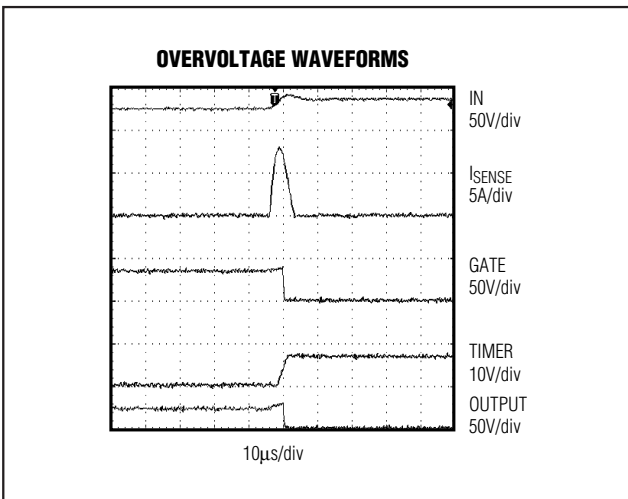


图 11. 过压波形。

GATE 电压

图 13 给出了栅极驱动电压随 V_{CC} 变化的曲线。GATE 电压被箝位在输入电压以上最高 18V。输入电压为最小值 9V 时，最小栅极驱动电压 (栅-源电压) 为 4.5V。当输入电源电压大于 20V 时，栅极驱动电压至少为 10V，允许使用标准的 n 沟道 MOSFET。对于 9V 至 20V 输入范围的应用，必须采用一只逻辑电平控制的 n-FET，其栅极和源极间接一只恰当的保护齐纳二极管 (如图 5 所示的 D1)。

热关断

如果 MAX5932 芯片温度达到 +150°C，则产生过热故障。其结果是 GATE 电压变低，外部 MOSFET 被关断。必须在 MAX5932 芯片温度冷却到 +130°C 以下后，方可退出过热保护状态。

正电源、高压热插拔控制器

MAX5932

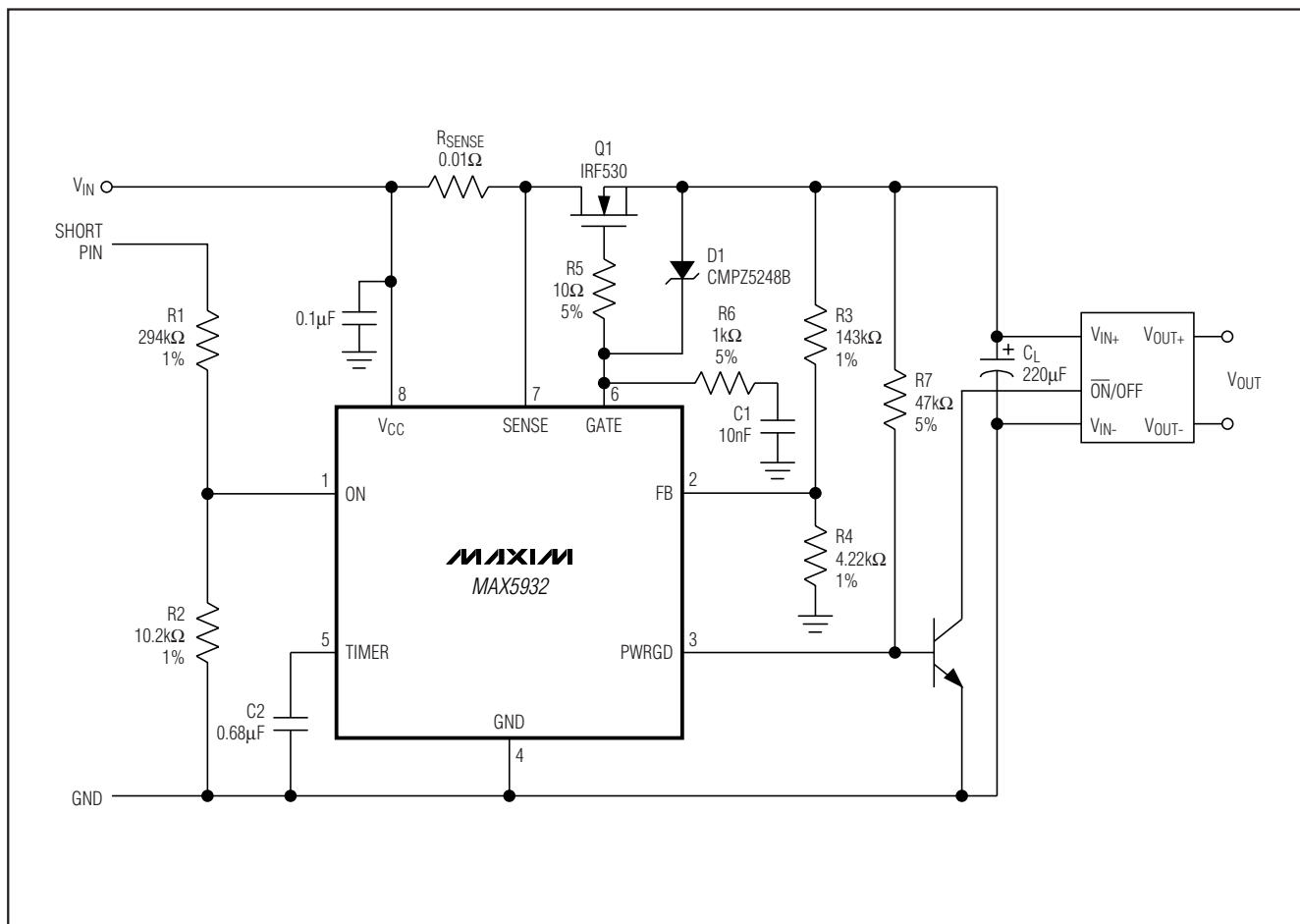


图 12. 低电平有效使能模块。

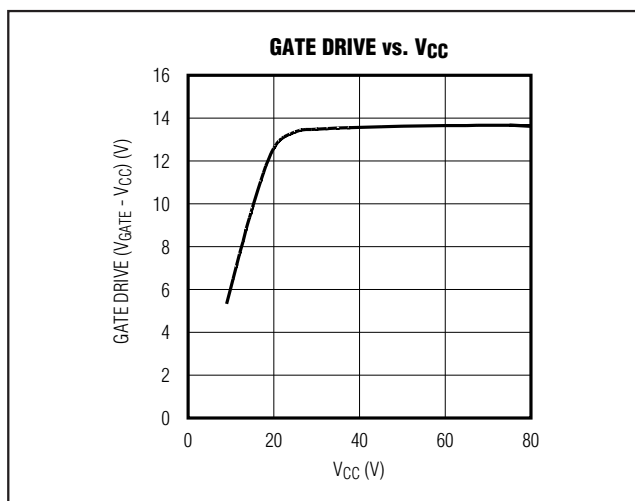


图 13. 栅极驱动与电源电压的关系。

布局考虑

为实现精确的电流检测，建议采用 Kelvin 连接。为了保证布线温升不要过高，每安培电流要求的 1oz 铜膜最小线宽为 0.02in。建议每安培电流采用 0.03in 以上的线宽。请注意，1oz 铜膜所呈现的表面电阻约为 $530\mu\Omega/\text{平方}$ 。在大电流应用中这些小电阻会迅速叠加。为降低噪声影响，将电阻分压器靠近芯片连接到 ON 引脚，并使 V_{CC} 和 GND 连线尽量短。在 ON 到 GND 间接一只 0.1μF 电容也有助于抑制感应噪声。图 14 给出了一个针对以上问题的参考布局。

外部 MOSFET 到 MAX5932 必须有良好的热耦合，以确保正确的热保护 (请参见图 14)。

正电源、高压热插拔控制器

芯片信息

TRANSISTOR COUNT: 1573

PROCESS: BiCMOS

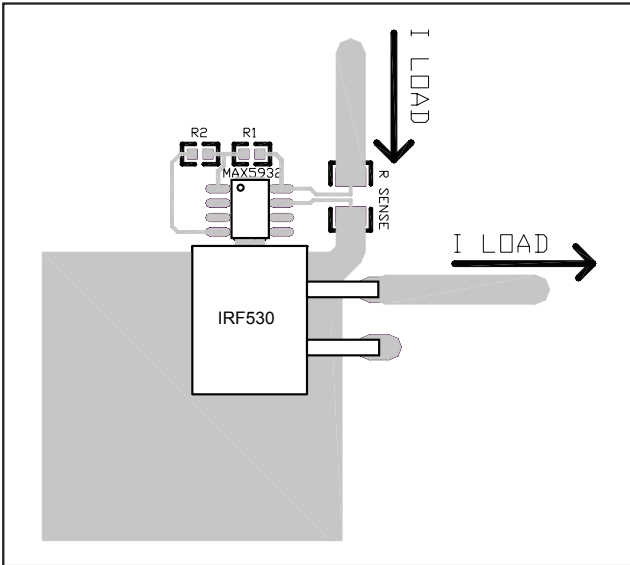
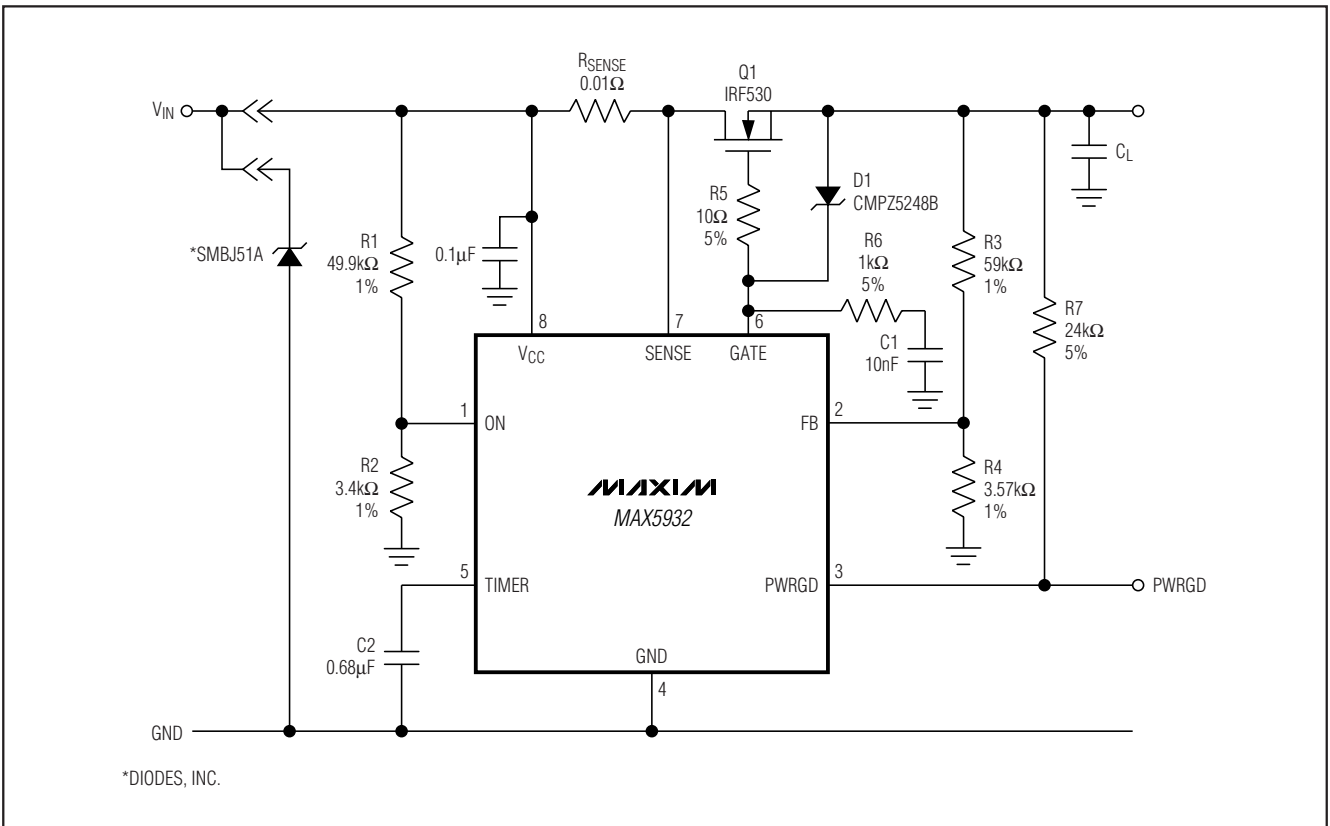


图 14. R1、R2 和 R_{SENSE} 的推荐布局。

典型应用电路



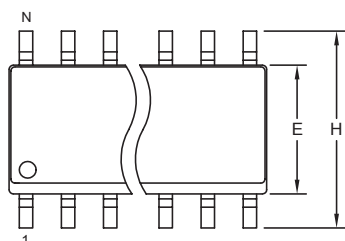
正电源、高压热插拔控制器

封装信息

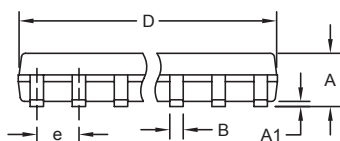
(本数据资料提供的封装图可能不是最近的规格，如需最近的封装外型信息，请查询 www.maxim-ic.com/packages。)

MAX5932

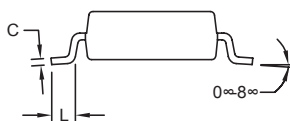
SOICN JEPS



TOP VIEW



FRONT VIEW



SIDE VIEW

DIM	INCHES		MILLIMETERS	
	MIN	MAX	MIN	MAX
A	0.053	0.069	1.35	1.75
A1	0.004	0.010	0.10	0.25
B	0.014	0.019	0.35	0.49
C	0.007	0.010	0.19	0.25
e	0.050 BSC		1.27 BSC	
E	0.150	0.157	3.80	4.00
H	0.228	0.244	5.80	6.20
L	0.016	0.050	0.40	1.27

VARIATIONS:

DIM	INCHES		MILLIMETERS		N	MS012
	MIN	MAX	MIN	MAX		
D	0.189	0.197	4.80	5.00	8	AA
D	0.337	0.344	8.55	8.75	14	AB
D	0.386	0.394	9.80	10.00	16	AC

NOTES:

1. D&E DO NOT INCLUDE MOLD FLASH.
2. MOLD FLASH OR PROTRUSIONS NOT TO EXCEED 0.15mm (.006").
3. LEADS TO BE COPLANAR WITHIN 0.10mm (.004").
4. CONTROLLING DIMENSION: MILLIMETERS.
5. MEETS JEDEC MS012.
6. N = NUMBER OF PINS.

<small>PROPRIETARY INFORMATION</small>	
TITLE: PACKAGE OUTLINE, .150" SOIC	
APPROVAL:	DOCUMENT CONTROL NO. 21-0041
REV. B	1/1

MAXIM北京办事处

北京 8328信箱 邮政编码 100083

免费电话: 800 810 0310

电话: 010-6201 0598

传真: 010-6201 0298

Maxim不对Maxim产品以外的任何电路使用负责，也不提供其专利许可。Maxim保留在任何时间、没有任何通报的前提下修改产品资料和规格的权利。

Maxim Integrated Products, 120 San Gabriel Drive, Sunnyvale, CA 94086 (408) 737-7600 _____ 15